

Caractéristiques :

- Vérin simple effet à rappel par ressort
- Vérin déplaçable latéralement sur les modèles PRD
- Table de travail réglable en hauteur
- Treuil de relevage de la table (selon modèle : voir tableau)
- Manomètre intégré dans le châssis
- Graduation en kg/cm² et tonnes
- Soupape hydraulique de sécurité contre les surcharges
- Vis d'extension manuelle
- Trous pour fixation au sol

Conforme à la directive européenne 2006/42/CE

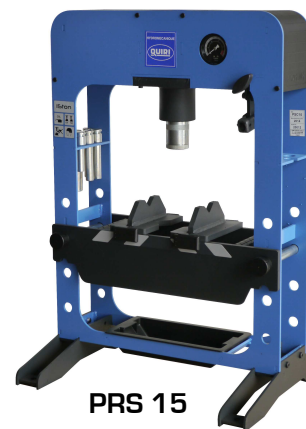
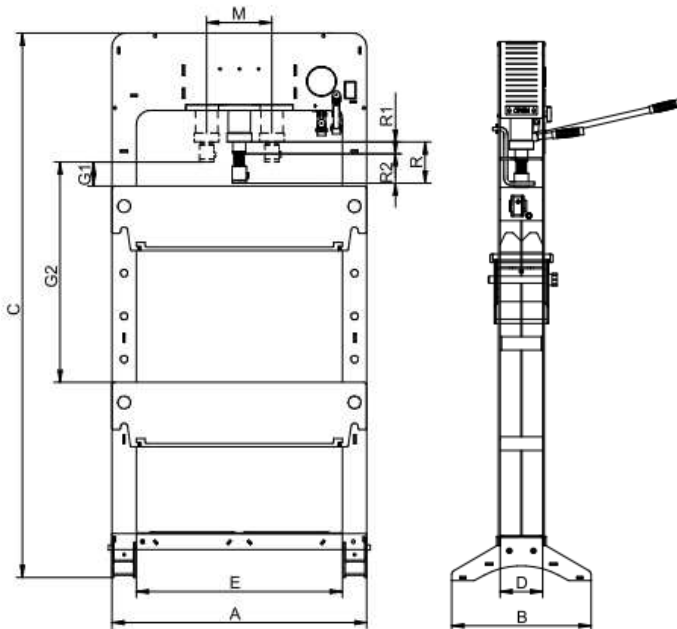
Remarques :



- Les presses d'atelier existent avec pompe hydropneumatique (voir p.90)
- Presse avec centrale hydraulique à moteur électrique : nous consulter



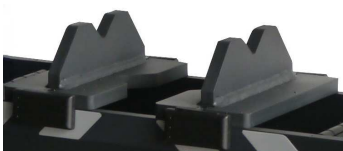
PRD 30



PRS 15

Capacité (Tonnes)	Type	Vérin			Pompe à main		Treuil	Référence	Dimensions (mm)								Poids (kg)
		R1 : course hydraulique (mm)	R2 : vis d'extension (mm)	Alésage (mm)	débit (cm ³ /coup)				A	B	C	D	E	M	G1 mini	G2 maxi	
					BP	HP											
15	Etabli	95	75	60		2,3		PRS 15	550	350	800	132	430		45	338	48
20	Atelier	120	75	60	7,6	2,3		PRC 20	670	488	1850	132	530		21	858	106
30	Atelier	120	75	75	7,6	2,3		PRC 30	670	488	1850	132	530		17	854	112
30	Atelier	120	75	75	7,6	2,3	*	PRD 30	890	490	1900	150	720	212	84	770	147
50	Atelier	120	75	97	7,6	2,3		PRC 50	670	488	1850	132	530		66	766	145
50	Atelier	120	75	97	7,6	2,3	*	PRD 50	890	490	1900	150	720	189	84	770	191
100	Atelier	250		130	19	2,5	*	K 100	1200	715	2050	260	975		115	915	620

Jeu de vés de positionnement



Livré d'origine avec chaque presse



Option :

Jeu de 7 mandrins
(Diamètres : 12-16-18-20-22-25-30)
Adaptable sur toutes les presses jusqu'à 50T inclus