



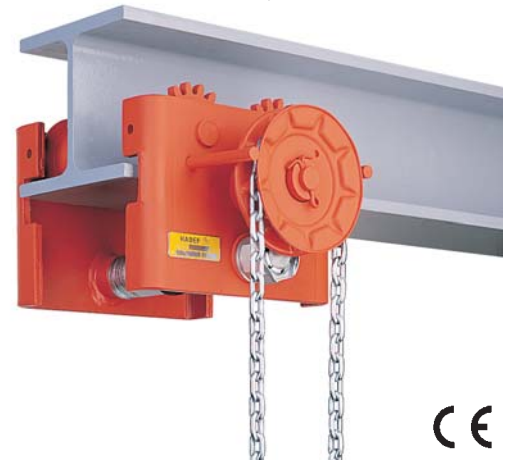
Votre distributeur
et réparateur
T. 01 76 21 07 46
www.tlm77.com

acc. to EN 13157

HADEF Einschiene-Haspelfahrwerk HADEF Monorail Hand Geared Trolley HADEF Chariot à avance par chaîne

Figur 22/90 Type 22/90 Série 22/90

- Integrierte Absturz- und Auflaufsicherung
Integrated derailment and bumping protection
Avec anti-chute et anti-basculement
- Verzinkter Lastbolzen, Einstellscheiben und Befestigungsmuttern
Zinc plated load bars, washers and locking nuts
Traverses, entretoises et bagues zinguées
- Festigkeitsberechnung nach DIN 15018
According to DIN 15018
Calculé suivant DIN 15018
- Laufrollenprofil passend für alle Normträger
Adjustable to all standard beam sizes
Adaptable sur tous profils de roulement standard
- Kugelgelagerte Laufrollen
Trolley wheels with ball bearing
Galets avec roulement à billes
- Deutsche Herstellung
Manufactured in Germany
Fabrication Européenne



Zusätzlich lieferbar:

- Feststellvorrichtung
- Gummipuffer
- Zahnstangenantrieb
- Ausführung für Kurvenfahrt
- Komplett verzinkte Ausführung
- - Ausführung

As option:

- beam locking clamp
- rubber end stops
- rack and pinion drive
- modification for curved beam
- zinc plated trolley
- - version

Equipements optionnels:

- dispositif de blocage sur fer
- butées caoutchouc
- entraînement sur crémaillère
- version pour fer courbé
- réalisation entièrement zinguée
- - version

Tragfähigkeit	Flanschbreite B von - bis	Lastbolzen	Fahrtweg bei Abhaspelung von 30 m Handkette	Handkraft bei Nennlast	Gewicht ohne Handkette
capacity	flange width B from - to	load bar	travel distance at 30 m hand chain path	hand chain pull	weight without hand chain
capacité	largeur de fer B de - à	traverse	translation par déroulement de 30 m de chaîne de manoeuvre	effort à la chaîne de manoeuvre	poids sans chaîne de manoeuvre
kg	mm	Größe size taille	m	ca. daN approx. daN env. daN	ca. kg approx. kg env. kg
500	50 - 146 147 - 302	1 N 2 V	7,8	6,5	6 7,5
1000	50 - 179 180 - 310	1 N 2 V	10,0	10,0	11,5 14
1500	50 - 173 174 - 316	1 N 2 V	10,0	15,0	17 20,5
2000	50 - 173 174 - 316	1 N 2 V	10,0	20,0	17 20,5
2500	66 - 186 187 - 310	1 N 2 V	6,5	12,0	30 34,5
3200	66 - 186 187 - 310	1 N 2 V	6,5	16,0	30 34,5
5000	74 - 182 183 - 310	1 N 2 V	6,3	17,0	53,5 58,5

Tragfähigkeit	Flanschbreite B von - bis	Lastbolzen	Fahrtweg bei Abhaspelung von 30 m Handkette	Handkraft bei Nennlast	Gewicht ohne Handkette
capacity	flange width B from - to	load bar	travel distance at 30 m hand chain path	hand chain pull	weight without hand chain
capacité	largeur de fer B de - à	traverse	translation par déroulement de 30 m de chaîne de manoeuvre	effort à la chaîne de manoeuvre	poids sans chaîne de manoeuvre
kg	mm	Größe size taille	m	ca. daN approx. daN env. daN	ca. kg approx. kg env. kg
6300	74 - 164 165 - 310	1 N 2 V	6,3	21,0	53,5 58,5
7500	119 - 189 190 - 310	1 N 2 V	6,4	21,0	102 113
10000	119 - 160 161 - 310	1 N 2 V	3,2	14,0	102 113
12500	130 - 310	1 N	4,8	17,0	220
16000	130 - 310	1 N	4,8	21,0	220
20000	160 - 310	1 N	3,7	17,0	430
25000	160 - 310	1 N	3,7	17,0	500

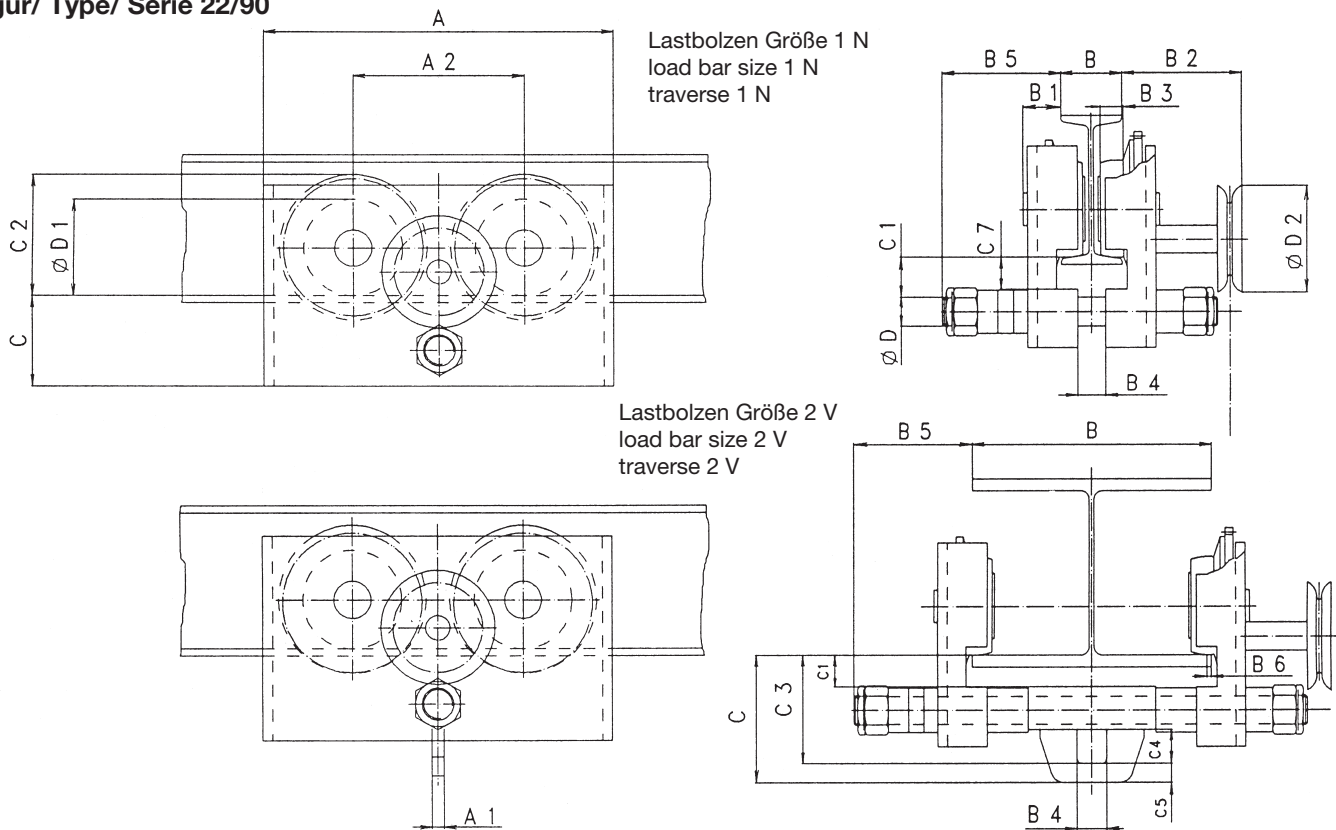
Größere Tragfähigkeiten auf Anfrage. / Larger capacities on request. / Capacités plus grandes sur demande

Änderungen vorbehalten.
Subject to changes.
Sous réserve de modifications.

Prospekt Nr./Leaflet No./ Documentation No. 1/71/9

Besuchen Sie unsere Website: www.hadef.de

Figur/ Type/ Série 22/90



Tragfähigkeit capacity capacité	Flanschbreite B von/ bis flange width B from/ to largeur de fer B de - à	Lastbolzen load bar traverse	Hauptabmessungen in mm main dimensions in mm dimensions principales en mm																		
			Größe size taille	A	A1	A2	B1	B2	B3	B4	B5	B6	C	C1	C2	C3	C4	C5	C7	D	D1
500	50 - 146 147 - 302	1 N 2 V	165	-10	75	24	99	20	26	127 157	7	75 113	46 39	59	-96	-28	-17	28	18	50	135
1000	50 - 179 180 - 310	1 N 2 V	232	-12	110	31	116	20	32	156	7	118 151	69 56	83	-134	-33	-17	40	24	65	135
1500	50 - 173 174 - 316	1 N 2 V	240	-12	110	35	112	20	36	171	7	118 166	65 54	83	-144	-40	-22	38	30	65	135
2000	50 - 173 174 - 316	1 N 2 V	240	-12	110	35	121	20	36	171	7	118 166	65 54	83	-144	-40	-22	38	30	65	135
2500	66 - 186 187 - 310	1 N 2 V	315	-15	148	44	146	23	46	179 182	10	134 200	76 63	107	-170	-52	-30	43	36	83	195
3200	66 - 186 187 - 310	1 N 2 V	315	-15	148	44	146	23	46	179 182	10	134 200	76 63	107	-170	-52	-30	43	36	83	195
5000	74 - 182 183 - 310	1 N 2 V	435	-20	211	53	145	28	52	183 197	13	150 229	85 73	151	-194	-62	-35	40	39	120	195
6300	74 - 164 165 - 310	1 N 2 V	435	-20	211	53	145	28	52	183 197	13	150 229	85 73	151	-194	-62	-35	40	39	120	195
7500	119 - 189 190 - 310	1 N 2 V	494	-30	230	69	250	40	74	213 241	15	220 323	136 115	186	-278	-80	-45	45	48	150	270
10000	119 - 160 161 - 310	1 N 2 V	494	-30	230	69	250	40	74	231 241	15	220 323	136 115	186	-278	-80	-45	45	48	150	270
12500	130 - 310	1 N	630	-	286	91	318	45	84	210	15	246	128	267	-	-	-	50	75	200	365
16000	130 - 310	1 N	630	-	286	91	318	45	84	194	15	246	128	267	-	-	-	50	75	200	365
20000	160 - 310	1 N	736	-	350	95	321	55	100	199	20	280	150	292 ⁽¹⁾	-	-	-	45	80	250	555
25000	160 - 310	1 N	834	-	400	97	298	60	106	135	20	318	180	347	-	-	-	50	85	300	555

⁽¹⁾ bis Oberkante Handkettenrad 313 mm/ up to upper edge of hand chain wheel 313 mm/ jusqu'à la partie supérieure du volant de manoeuvre 313 mm