

MOBILEPRO

ÉPURATEUR MOBILE DES FUMÉES DE SOUDURE

Le MobilePro est un filtre à fumée de soudure mobile avec ventilateur intégré. La cartouche filtre très efficace est autonettoyante grâce à l'amplificateur d'impulsion RamAir™ intégré, nécessitant une alimentation externe en air comprimé. Grâce aux quatre roues de transport (dont deux sont des roulettes pivotantes à frein), le MobilePro se prête parfaitement aux installations relativement petites ou à proximité de sources de pollution sans emplacement fixe.

Le bras d'aspiration est à sélectionner et commander séparément.



APPLICATIONS

Le MobilePro a été conçu pour les applications suivantes :

- soudage MIG-MAG/GMAW
- soudage TIG
- soudage FCAW
- soudage à l'électrode enrobé/MMAW
- meulage
- polissage
- finition



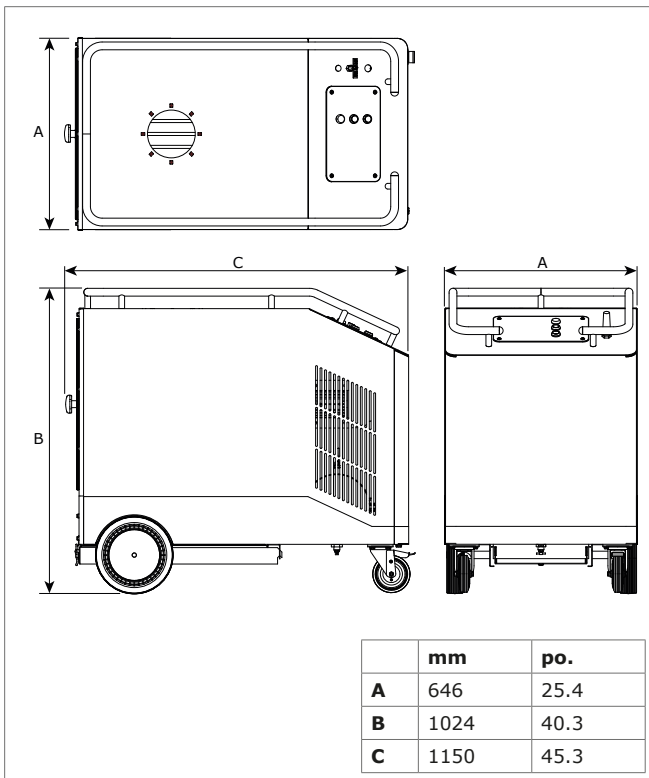
SPÉCIFICATIONS

■ Dimensions et caractéristiques	
Matériau (boîtier) :	acier électro-zingué (selon DIN EN 10152)
• nuance d'acier	• DC01+ZE
• nuance d'acier no.	• 1.0330
Couleur	jaune RAL 1004
Poids (net)	169 kg (373 livres)
Câble d'alimentation:	
• type	• SJOOW 3xAWG14
• longueur	• 4,5 m (14.8 pieds) avec fiche du type NEMA 5-15P
Capacité du bac à poussière	10 litres (2.6 gallon)
■ Cartouche filtre	
Forme	cylindrique
Matériau de filtre (CART-O)	100% BiCo polyester
Surface filtrante	20 m ² (215 p ²)
Classe filtrante	M selon DIN EN 60335-2-69
Lavable	oui (p.e. par le détergent Plymovent EFC)
■ Système d'air comprimé	
Qualité d'air comprimé nécessaire	sans eau ni huile selon ISO 8573-3 classe 6
Pression d'entrée	5-10 bar (75-150 PSI)
Pression nécessaire	5 bar (75 PSI) (par régulateur de pression intégré)
Connexion d'air comprimé	G 3/8" (femelle)
Consommation d'air comprimé	35 nl (1.2 p ³) par impulsion comprimé

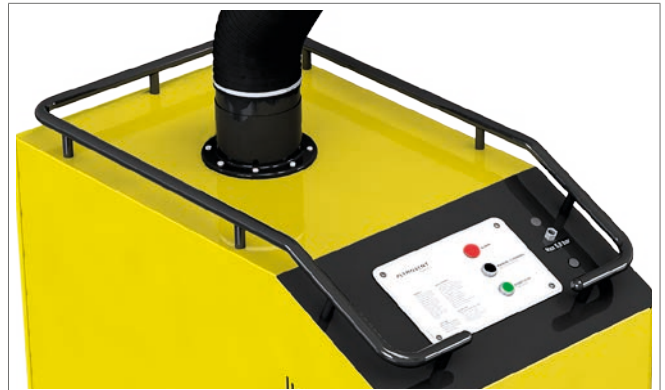
Volume du réservoir d'air comprimé	10 litres (2.6 gallon)
Activation du dispositif de décolmatage (uniquement en ligne)	<ul style="list-style-type: none"> • à commande pressostatique (valeur seuil : 1000 Pa / 4 po. CE) • à la main par un bouton poussoir
Duration of filter cleaning cycle (6 pulses)	60 seconds
■ Performance	
Type de ventilateur	radial
Capacité d'aspiration (avec bras/tuyau d'aspiration)	1200 m ³ /h (700 pieds cubes par minute) max.
Vitesse de ventilateur	3390 tr/min
Niveau sonore	72 dB(A) selon ISO 3746
■ Données électriques	
Tensions d'alimentation disponibles	voir Informations de commande
Puissance adsorbée	1,1 kW (1.5 HP)
Conception de moteur	IEC
Classe d'efficacité énergétique	
• moteur monophasé	• S-0
• moteur triphasé	• IE3
■ Conditions ambiantes	
Température de processus :	
• min.	• 5°C (41°F)
• nom.	• 20°C (68°F)
• max.	• 70°C (158°F)
Humidité relative max.	90%
Apte à l'usage extérieure	non
Conditions de stockage	<ul style="list-style-type: none"> • 5-45°C (41-113°F) • humidité relative max. 80%
■ Options et accessoires	
CART-OA	cartouche filtre de 100% BiCo polyester, antistatique (au lieu de cartouche CART-O)

EFC	détergent pour laver la cartouche filtre
■ Combinaisons de produit	
KUA-2/S / KUA-3/S / KUA-4/S	bras articulé sur roulements à billes (rotatif à 360°)
EA-3/S / EA-4/S	bras d'aspiration à tuyau flexible (rotatif à 360°)
Option : HL-20/24-160	éclairage halogène 24V/30W avec boîtier interrupteur (bras/tuyau rotatif à 359°)
■ Volume de livraison	
Unité mobile - Presse-étoupe de câble (2) - Boulon hexagonal M6x25 (8) - Rondelle (8)	
■ Informations de commande	
Référence :	MobilePro:
• 0000104174	• 115V/1ph/60Hz (Canada)
• 0000104173	• 230V/1ph/50Hz
• 0000104176	• 400V/3ph/50Hz+N
Nombre/emballage	1
■ Données de transport	
Poids bruts (palette inclus)	206 kg (454 livres)
Dimensions de l'emballage (palette inclus)	800 x 1200 x 1200 cm (47.2 x 31.5 x 47.2 po.)
Nombre max./palette	1 (pile: 2 palettes max.)
Code tarifaire douane	8421.39.2090

DIMENSIONS



CARACTÉRISTIQUES

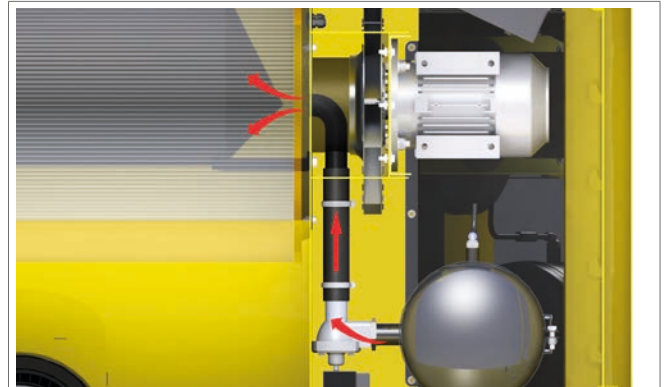


Le guidon polyvalent :

- permet de déplacer facilement l'unité
- permet de disposer des outils sur l'unité et de les empêcher de tomber



Bac à poussière verrouillable

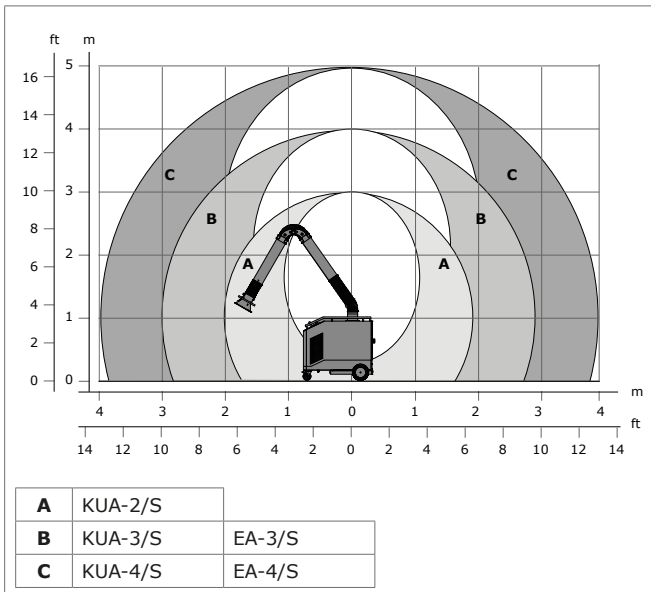


Amplificateur d'impulsion RamAir™ : décolmatage de la cartouche filtre par des impulsions d'air comprimé



Commande aisée ; conception selon la norme UL-508A

PLAGE DE TRAVAIL



MobilePro avec bras d'aspiration

LABELS/CERTIFICATS

	
	Directive 2011/65/EC (RoHS) valable à partir du 8 juin 2011
	IFA W3 (en attente)

Restrictions d'application

N'utilisez **pas** le produit pour les applications ou dans les conditions suivantes : polissage combiné au meulage, au soudage ou à toute autre application produisant des étincelles (les fibres des disques de polissage ou abrasifs à lamelles sont hautement inflammables et présentent un risque élevé d'incendies de filtres en cas d'exposition à des étincelles) | découpe laser aluminium | vapeurs d'huile | brouillard d'huile dense dans la fumée de soudure | gouge à l'arc air | extraction de fumées ou de gaz agressifs (c'est à dire de fumées d'acides, d'alcalis, de pâtes à braser contenant du lithium) | extraction de gaz très chauds (plus de 70°C/158°F en continu) | meulage d'aluminium et de magnésium | projection à la flamme | extraction de ciment, de poussières de sciage, de poussières de bois, etc. | cigarettes non éteintes, cigares, chiffons gras et autres particules, objets et acides inflammables | environnements et substances/gaz explosifs

Type de produit	MobilePro
Référence	voir <i>Informations de commande</i>
Catégorie de produit	unités de filtration mobiles
Version	271015/C

Vérifiez toujours la dernière version sur le site
www.plymovent.com