



Notice d'installation et de montage

Sèche-linge à évacuation

PT 7136 Vario

fr - FR

Veillez **impérativement** lire cette notice avant d'installer et de mettre en service l'appareil. Vous vous protégez ainsi et éviterez de détériorer votre appareil.

M.-Nr. 09 755 950

Votre contribution à la protection de l'environnement

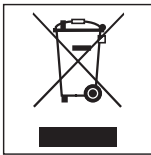
Enlèvement de l'emballage

L'emballage protège votre sèche-linge des avaries de transport. Les matériaux utilisés sont choisis en fonction de critères écologiques de façon à en faciliter le recyclage.

Le recyclage de l'emballage économise les matières premières et réduit le volume des déchets à éliminer. En principe, votre revendeur reprend l'emballage.

Enlèvement de l'ancien appareil

Les appareils électriques et électroniques contiennent souvent encore des matériaux recyclables. Ils contiennent également des matériaux nocifs, nécessaires au bon fonctionnement et à la sécurité de l'appareil. Ces matériaux peuvent être dangereux pour les hommes et l'environnement s'ils restent dans la collecte de déchets ou s'ils sont mal manipulés. Ne jetez par conséquent en aucun cas votre appareil avec les déchets.



Faites appel au service d'enlèvement mis en place par votre commune ou rapportez votre appareil dans un point de collecte spécialement adapté à l'évacuation de ce type d'appareil. Informez-vous le cas échéant auprès de votre revendeur.

Gardez l'ancien appareil hors de portée des enfants jusqu'à son enlèvement, pour éviter tout accident.

Economie d'énergie

Pour éviter d'allonger inutilement le temps de séchage et de consommer trop d'énergie,

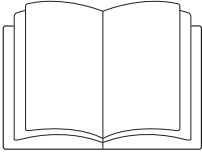
- essorez le linge à la vitesse d'essorage maximale en lave-linge. Plus la vitesse d'essorage est élevée, plus vous économiserez du temps et de l'énergie au séchage.
- Utilisez la capacité de charge maximale du programme de séchage. La consommation d'énergie rapportée à la quantité de linge sera ainsi optimisée.
- Assurez-vous que la pièce est suffisamment aérée lors du séchage.
- Nettoyez le filtre le cas échéant.
- Contrôlez que le conduit d'évacuation et ses éléments n'est pas bouché par les peluches et nettoyez-les le cas échéant.
- Le conduit d'évacuation doit comporter aussi peu de coudes ou de courbures que possible.

Votre contribution à la protection de l'environnement	2
Consignes de sécurité et mises en garde	5
Utilisation du sèche-linge	16
Bandeau de commande	16
Remarque sur la première mise en service	16
Fonctionnement de l'affichage	17
Commande de la variante laverie	19
Conseils et instructions pour le soin du linge	20
1. Préparer le linge	20
2. Charger le sèche-linge	21
3. Sélectionner le programme	21
Mode d'emploi abrégé	22
Sélectionner le programme	26
Sélectionner/modifier le programme	26
Délicat	28
Enregistrer le programme parmi les favoris	28
Horloge	29
Modification du déroulement de programme	30
Monnayeur	30
Programme en cours	30
- changer de programme	30
- annuler	30
Ajouter ou enlever du linge	30
Durée restante	30
Nettoyage et entretien	31
Enlever les peluches	31
Retirer le filtre	31
Démonter le filtre	31
Nettoyage sec du filtre	32
Nettoyage du filtre à l'eau	32
Nettoyer la zone de ventilation	32
Mettre le filtre en place	33
Nettoyage du sèche-linge	33

Table des matières

Anomalies	34
Que faire si... ?	34
Messages de contrôle et de défaut affichés	34
Résultat de séchage insatisfaisant	36
Autres problèmes	37
Remplacement de l'ampoule	40
Service Après Vente	41
Réparations	41
Diode PC	41
Accessoires en option	41
Installation et raccordement	42
Possibilités d'installation	42
Vue de face	42
Vue latérale	43
Vue de l'arrière	43
Vue d'en haut	43
Colonne lave-linge/sèche-linge	43
Installation	44
Transport du sèche-linge sur le lieu d'installation	44
Calage du sèche-linge	44
Pour bloquer le sèche-linge	45
Monnayeur	45
Branchement électrique	46
Installation du conduit d'évacuation	47
Principes	47
Calcul de la longueur de tuyau totale	48
Marche à suivre :	48
Exemple de calcul	49
Possibilités d'installation sur le sèche-linge	49
Systèmes avec conduit d'évacuation constitué de tuyaux emboîtés	50
Système avec conduit d'évacuation flexible	51
Système collectif	53
Caractéristiques techniques	54

Consignes de sécurité et mises en garde



► Veuillez **impérativement** lire ce mode d'emploi.

Ce sèche-linge répond aux réglementations de sécurité en vigueur. Une utilisation non conforme peut entraîner des dommages corporels et matériels.

Lisez attentivement ce mode d'emploi avant d'utiliser le sèche-linge. Il vous fournit des informations importantes sur la sécurité, l'utilisation et l'entretien du sèche-linge. Vous vous protégerez ainsi et éviterez d'endommager le sèche-linge.

Si d'autres personnes sont formées à la manipulation du sèche-linge, il est impératif de mettre à leur disposition les présentes consignes de sécurité et mises en garde et/ou de leur expliquer.

Conservez ce mode d'emploi et remettez-le à un éventuel nouveau propriétaire.

Utilisation conforme

► Le sèche-linge doit exclusivement servir au séchage de textiles préalablement lavés, déclarés appropriés au séchage en machine par leur fabricant.

Toute autre utilisation pourrait être dangereuse. Miele n'est pas responsable des dommages causés par une utilisation incorrecte, non conforme aux prescriptions.

► Ce sèche-linge ne convient pas à une utilisation en extérieur.

Consignes de sécurité et mises en garde

- ▶ Les personnes qui ne sont pas en mesure d'utiliser ce sèche-linge en toute sécurité en raison de déficiences physiques, sensorielles ou mentales ne doivent pas l'utiliser sans la surveillance d'une personne responsable.
- ▶ Les enfants de moins de huit ans doivent être tenus à l'écart du sèche-linge à moins d'être constamment surveillés.
- ▶ Les enfants à partir de huit ans sont autorisés à utiliser le sèche-linge sans surveillance uniquement si vous leur avez expliqué comment l'utiliser sans danger. Les enfants doivent être en mesure d'appréhender et de comprendre les risques encourus en cas de mauvaise manipulation.
- ▶ Les enfants ne doivent pas nettoyer ou intervenir sur le sèche-linge sans être sous la surveillance d'un adulte.
- ▶ Surveillez les enfants lorsqu'ils jouent à proximité du sèche-linge. Ne laissez jamais les enfants jouer avec le sèche-linge.

Sécurité technique

- ▶ Contrôlez si le sèche-linge ne présente pas de détériorations visibles avant de l'installer et de le faire fonctionner. N'installez pas et/ou ne mettez pas en service un sèche-linge endommagé.
- ▶ N'effectuez pas de modifications sur le sèche-linge qui ne soient pas expressément autorisées par Miele.
- ▶ Pour des raisons de sécurité, n'utilisez pas de rallonge (risque d'incendie dû à la surchauffe).

Consignes de sécurité et mises en garde

► La sécurité électrique de ce sèche-linge n'est garantie que s'il est raccordé à un système de mise à la terre homologué. Il est primordial que cette condition de sécurité élémentaire et en cas de doute toute l'installation du bâtiment, soient contrôlées par un professionnel. Le fabricant ne peut être tenu pour responsable de dégâts causés par une mise à la terre manquante ou défectueuse à l'installation.

► Les réparations incorrectes peuvent entraîner de graves dangers pour l'utilisateur pour lesquels le fabricant décline toute responsabilité. Faites effectuer les réparations exclusivement par des techniciens agréés Miele, sinon vous perdrez le bénéfice de la garantie en cas de pannes ultérieures.

► Remplacez les pièces défectueuses uniquement par des pièces détachées d'origine Miele, que nous garantissons répondre totalement aux exigences de sécurité que nous imposons à nos machines.

► Si la maintenance n'est pas effectuée à temps et de façon professionnelle, baisse de rendement, pannes et risque d'incendie ne sont pas à exclure.

► En cas de panne ou en cas de nettoyage ou d'entretien, mettre le sèche-linge hors tension en :

- débranchant le cordon d'alimentation
- ou en déclenchant le fusible.

Voir également le chapitre "Installation et raccordement", paragraphe "Branchement électrique".

► Ce sèche-linge ne doit pas être utilisé sur des unités mobiles (bateaux par exemple).

Consignes de sécurité et mises en garde

- ▶ Veuillez tenir compte des instructions au chapitre "Installation et raccordement" ainsi qu'au chapitre "Caractéristiques techniques"
- ▶ La prise doit toujours être accessible pour pouvoir débrancher le sèche-linge de l'alimentation électrique.
- ▶ Si un raccordement fixe est prévu, le dispositif de sectionnement tous pôles de l'installation doit toujours être accessible afin de pouvoir débrancher le sèche-linge de l'alimentation électrique.
- ▶ Ne réduisez en aucun cas la fente d'aération par des fileurs de finition ou une moquette à poils hauts, etc. Sinon l'apport d'air frais nécessaire n'est pas suffisant.
- ▶ Aucune porte, porte coulissante ou porte avec les charnières du côté opposé ne doit se trouver dans la plage de pivotement de la porte du sèche-linge.
- ▶ Ce sèche-linge est équipé d'une ampoule spéciale en raison d'exigences particulières (par ex. en matière de température, d'humidité, de résistance chimique, de résistance aux frottements et de vibration). Cette ampoule spéciale convient uniquement à l'utilisation prévue. Elle ne convient pas à l'éclairage de pièce.

Utilisation et installation

- ▶ La capacité maximale de charge est de 6,5 kg (linge sec). Vous pouvez consulter les capacités de charge maximales des différents programmes au chapitre "Tableau des programmes".
- ▶ Ne vous appuyez pas à la porte ouverte. Le sèche-linge pourrait basculer. Risque de blessure !
- ▶ Fermez la porte après chaque séchage. Vous éviterez ainsi :
 - que les enfants grimpent dans le sèche-linge ou y cachent des objets.
 - de petits animaux s'introduisent dans le sèche-linge.
- ▶ Ne pas utiliser de nettoyeur sous pression ni de jet pour nettoyer la machine.
- ▶ Assurez-vous que le local du sèche-linge est toujours propre, sans poussière ni peluches. Les particules de poussière en suspension dans la pièce favorisent l'encrassement des sèche-linge. Une panne peut se produire, présentant un risque d'incendie.

Consignes de sécurité et mises en garde

► Ce sèche-linge ne doit être utilisé que si un conduit d'évacuation est installé et que l'aération de la pièce est suffisante.

- Le conduit d'évacuation ne saurait en aucun cas être raccordé à
- une cheminée d'évacuation de fumées ou de gaz brûlés en fonctionnement,
 - une cheminée servant à l'aération de pièces où sont installés des foyers,
 - une cheminée servant déjà à un autre usage

Il existe un risque d'intoxication si la fumée ou les gaz brûlés sont refoulés dans la pièce.

► Contrôlez que tous les éléments du conduit d'évacuation laissent passer l'air (par exemple tuyau dans le mur, grille extérieure, coudes). Des peluches peuvent se déposer et gêner la sortie de l'air. S'il y a un conduit d'évacuation existant il doit être contrôlé avant de l'installer sur le sèche-linge.

► Risque d'asphyxie et d'intoxication lié au refoulement des gaz brûlés, si un circulateur chauffant au gaz, un chauffage au gaz, un poêle à charbon avec cheminée sont installés dans la pièce ou dans une pièce voisine et que la dépression est supérieure ou égale à 4 Pa.

Evitez qu'une dépression se forme en aérant suffisamment la pièce, par exemple en :

- prévoyant des ouvertures non obturables dans le mur extérieur ou
- en installant un commutateur de fenêtre : le sèche-linge ne peut être enclenché que si la fenêtre est ouverte.

Faites-vous de toute façon confirmer par une société de ramonage compétente que le fonctionnement du sèche-linge est sans danger et qu'une dépression supérieure ou égale à 4 Pa ne peut pas se produire.

Consignes de sécurité et mises en garde

► En cas d'installation de plusieurs sèche-linge sur un seul conduit collectif d'évacuation, un clapet par sèche-linge doit être installé directement sur le conduit collectif.

En cas de non respect de cette consigne, les sèche-linge pourraient être endommagés et leur sécurité électrique altérée !

► Le filtre à peluches doit être nettoyé régulièrement !

► Le sèche-linge ne doit pas être utilisé sans filtre ou avec un filtre endommagé. Cela peut perturber le fonctionnement de ce sèche-linge.

Les peluches encrassent le circuit d'air, le chauffage et le conduit d'évacuation. Risque d'incendie !

Mettez immédiatement le sèche-linge hors service et remplacez le filtre à peluches abîmé.

► N'installez pas votre sèche-linge dans une pièce exposée au gel. Les températures voisines de zéro empêchent le bon fonctionnement de l'appareil.

La température ambiante admissible est comprise entre +2°C et +35°C.

Consignes de sécurité et mises en garde

- Pour éviter tout incendie, les textiles suivants ne doivent pas être séchés en machine :
- qui ne sont pas lavés.
 - qui ne sont pas suffisamment nettoyés et présentent des traces d'huile, de graisse ou d'autres restes (par ex. du linge avec des souillures d'huile, de graisse, de restes de produits cosmétiques). En cas de textiles insuffisamment nettoyés, le linge peut prendre feu et causer un incendie, même après la fin du séchage et en dehors du sèche-linge.
 - qui sont maculés de produits nettoyants inflammables ou de restes d'acétone, d'alcool, d'essence, de pétrole, de kérosène, de produit anti-taches, de térébenthine, de cire ou de détachant pour cire ou de produits chimiques (par ex. sur les fauberts, les serpilières, les chiffons).
 - qui sont imprégnés de gel, laque pour cheveux, dissolvant ou autres restes de même type.

Nettoyez bien ce genre de linge très sale : utiliser suffisamment de lessive et sélectionner une température élevée. Laver plusieurs fois en cas de doute.

► Vider soigneusement les poches, par ex. briquets, allumettes.

► **Avertissement** : ne jamais arrêter le sèche-linge avant la fin du programme de séchage, sauf si vous sortez toutes les pièces immédiatement et que vous les étalez de manière à ce que la chaleur se dissipe.

Consignes de sécurité et mises en garde

► Risque d'incendie ! Ce sèche-linge ne doit pas être branché sur un circuit d'alimentation électrique géré par minuterie ou système de délestage.

Si le sèche-linge est interrompu avant la fin de la phase de refroidissement, le linge risque de prendre feu.

► Pour éviter tout incendie, les textiles ou produits suivants ne doivent en aucun cas être séchés en machine :

- si des produits chimiques industriels ont été utilisés pour le nettoyage (nettoyage à sec par exemple)
- qui comportent de la mousse, du caoutchouc ou des matières similaires; Ce sont par exemple des produits en mousse de latex, les charlottes pour douche, les textiles imperméables, les articles et vêtements caoutchoutés, les oreillers remplis d'élastomère alvéolaire.
- qui sont ouatinés et endommagés (blousons ou coussins). Si la doublure ou l'enveloppe est endommagée, le garnissage peut prendre feu.

► La phase de chauffage est suivie par une phase de refroidissement dans de nombreux programmes pour s'assurer que les vêtements restent à une température à laquelle ils ne s'abîmeront pas (par ex. pour éviter le risque que le linge prenne feu). Le programme n'est terminé qu'après le refroidissement.

Enlevez toujours la totalité du linge juste après la fin du programme.

► Les produits adoucissants ou de même type peuvent être utilisés si cela est spécifié sur l'emballage du produit.

Consignes de sécurité et mises en garde

- ▶ Ne pas stocker ni utiliser d'essence, de pétrole ou autre produit inflammable à proximité du sèche-linge. Risque d'incendie et d'explosion !
- ▶ L'air de la pièce où se situe le sèche-linge ne doit pas contenir de vapeurs de chlore, de fluor ou d'autres vapeurs de solvant. Risque d'incendie !
- ▶ Pour les éléments inox, le principe suivant s'applique :
Les surfaces en inox ne doivent pas entrer en contact avec des produits de nettoyage et de désinfection contenant du chlore ou de l'hypochlorite de sodium. Ces produits peuvent provoquer la corrosion de l'inox.
Les vapeurs d'eau de javel peuvent également causer la corrosion. Les réservoirs ouverts contenant ces produits ne doivent pas être rangés à proximité immédiate des appareils.

Accessoires

► Les accessoires ne doivent être montés que s'ils sont agréés expressément par Miele.

Le montage d'autres pièces exclut le bénéfice de la garantie.

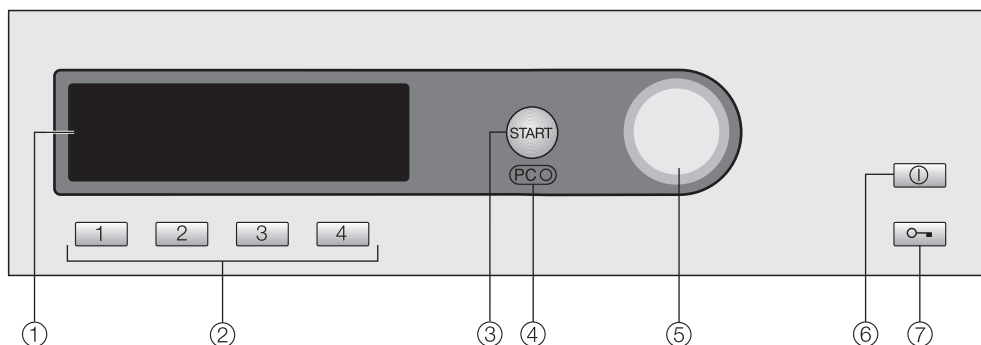
► Les sèche-linge Miele et les lave-linge Miele peuvent être montés en colonne. A cet effet un cadre de superposition Miele est nécessaire. Il faut impérativement vérifier que le cadre de liaison correspond bien au type de lave-linge Miele et de sèche-linge Miele.

► Vérifiez que le socle Miele, accessoire disponible en option, convient à ce sèche-linge.

Miele ne peut être tenu pour responsable des dégâts dus au non-respect des consignes de sécurité et des mises en garde.

Utilisation du sèche-linge

Bandeau de commande



① **Ecran**

Après la mise en marche du sèche-linge, l'écran s'allume pour confirmer la mise en marche. Dès que le sèche-linge est prêt à fonctionner, le menu de base apparaît.

② **Touches de sélection rapide**

Pour sélectionner directement un programme. Il est possible d'associer des programmes favoris à ces touches.

③ **Touche *Start***

La diode clignote à la sélection et reste allumée après le démarrage du programme.

④ **Interface optique *PC***

Sert de point de contrôle et de transfert au SAV.

⑤ **Sélecteur multifonctions**

Il permet de sélectionner les points de menu (en tournant) et de les valider (en pressant).

⑥ **Touche *Marche/Arrêt*** ①

Pour mettre le sèche-linge hors et sous tension.

Pour économiser l'énergie, le sèche-linge s'arrête 15 minutes après la fin du programme/rotation Infofroissable ou après la mise en marche, si aucune sélection n'est effectuée.

⑦ **Touche**

Ouvre la porte même si le sèche-linge n'est pas sous tension.

Remarque sur la première mise en service

Monter et raccorder correctement le sèche-linge avant la première mise en service. Veuillez lire le chapitre "Installation et raccordement".

Effectuez la première mise en service comme décrit dans le fascicule "Première mise en service, tableau des programmes, réglages".

Fonctionnement de l'affichage

Menu d'accueil

1	Blanc/Couleurs	Sélection programme ...
2	Non repassable	Réglages ↗ ...
3	Finish laine	
4	Défroissage	10:00

Dès l'enclenchement de l'appareil, le menu d'accueil est affiché avec 4 programmes favoris, que vous pouvez modifier. *Sélection programme* est en surbrillance.

Sélecteur multifonctions

Pour sélectionner un autre élément de l'affichage, **tournez** le sélecteur multifonctions.

Pour ouvrir l'option de menu, **pressez** le sélecteur multifonctions.

Touches de sélection rapide

Les quatre programmes (favoris) affichés à gauche peuvent être sélectionnés avec les touches de sélection rapide.

Vous pouvez déterminer vos programmes favoris (plus d'informations dans le chapitre "Sélectionner programme", paragraphe "Enregistrer le programme parmi les favoris").

Dans les autres menus, les touches de sélection rapide servent à d'autres fonctions. Dans ce cas, vous verrez sur l'afficheur une flèche ▼ au-dessus de la touche de sélection rapide avec la description de la fonction de la touche.

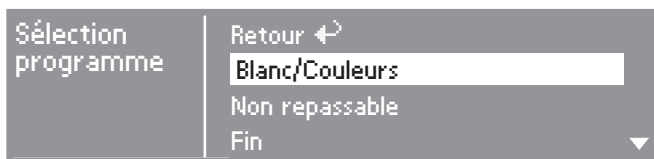
Comment sélectionner un programme

Vous avez deux possibilités pour sélectionner un programme :

- Possibilité 1 : sélectionnez le menu *Sélection programme* à l'affichage et confirmez en pressant le sélecteur multifonctions.
- Possibilité 2 : pressez une des touches de sélection rapide ou et ouvrez directement le menu de base d'un des quatre programmes.

Utilisation du sèche-linge

Menu Sélection programme

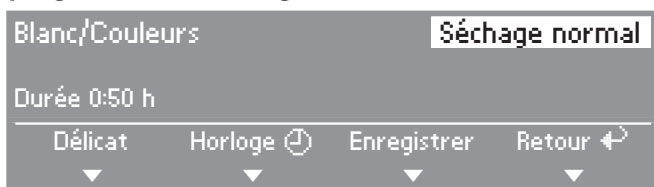


Le sélecteur multifonctions vous permet de sélectionner tous les programmes disponibles. La sélection se déplace vers le haut ou le bas suivant le sens dans lequel vous tournez le sélecteur multifonctions.

Les flèches ▼▲ à droite de l'afficheur indique que d'autres choix sont à votre disposition.

Pour ouvrir le menu de base du programme sélectionné, pressez le sélecteur multifonctions.


Menu de base d'un programme de séchage



- En tournant le sélecteur multifonctions, vous pouvez sélectionner un "palier de séchage" ou un "programme".
- Pour ouvrir l'élément sélectionné appuyez sur le sélecteur multifonctions.
- Vous pouvez sélectionner *Délicat* ou *Horloge* en pressant les touches de sélection rapide **[1]** - **[2]**.
- Pour retourner au menu d'accueil, pressez la touche de sélection rapide **[4]**.

Vous pouvez également mettre les éléments en surbrillance avec le sélecteur multifonctions puis valider.

Menu Réglages

Le menu *Réglages*  vous permet d'adapter l'électronique du sèche-linge à des demandes variées. Davantage d'informations dans le fascicule "Première mise en service, tableau des programmes, réglages".

Commande de la variante laverie

En fonction de la programmation effectuée (réglage *Commande*), le menu d'accueil peut avoir plusieurs apparences.

- Pressez une des touches de sélection rapide [1], [2], [3], [4] ou le sélecteur multifonctions.

Laverie-sélection simple

1	Blanc/Couleurs	Séchage normal+
2	Non repassable	Séchage normal
3	Finish laine	
4	Air froid	

4 programmes peuvent être sélectionnés, à définir dans le menu *Réglages/mode exploitant*.

LV-touches + logo



12 programmes (à humidité résiduelle et minutés) peuvent être sélectionnés, à définir dans le menu *Réglages/mode exploitant*.

LV-touches temps ext et LV-touches temps int.










4 programmes minutés avec plusieurs niveaux de température peuvent être sélectionnés, à définir dans le menu *Réglages/mode exploitant*.

Conseils et instructions pour le soin du linge

1. Préparer le linge

Symboles d'entretien

Séchage	
	Température normale/élevée.
	Température réduite : sélectionner <i>Délicat</i> (pour les textiles délicats).
	Ne doit pas être séché au sèche-linge
Fer à repasser et repasseuse	
	Brûlant
	Très chaud
	Chaud
	Ne pas repasser (fer/repasseuse)

Avant le séchage


- Nettoyez particulièrement bien le linge très sale : utiliser suffisamment de lessive et sélectionner une température élevée. Laver plusieurs fois en cas de doute.
- Ne séchez pas de tissus encore trempés au sèche-linge ! Essorez le linge à la vitesse d'essorage maximale en lave-linge.
Plus la vitesse d'essorage est élevée, plus vous économiserez du temps et de l'énergie au séchage.
- Bien laver les textiles couleurs neufs avant de les sécher pour la première fois et ne pas les sécher avec des textiles clairs.
Ces textiles peuvent déteindre (également sur les composants en plastique du sèche-linge).


Des peluches d'autres couleurs peuvent également se déposer sur les tissus.

- Le linge amidonné peut passer au sèche-linge. Mais doublez la dose d'amidon pour obtenir le même effet.
- Vérifiez que les coutures et les ourlets sont en bon état. Vous pouvez ainsi éviter que les rembourrages sortent des textiles. Risque d'incendie au séchage !
- Reliez les ceintures en tissu et les lainières ensemble.
- Fermez . . .
. . . les housses de couettes et d'oreillers afin que les petites pièces de linge ne se prennent pas dedans.
. . . les agrafes et les oeilletons.
- Cousez ou enlevez les baleines de soutien-gorge qui se défont.
- Ouvrez les vestes et les longues fermetures éclair afin que les textiles sèchent uniformément.
- Pour un séchage homogène, il faut . . .
. . . essorer,
. . . séparer les pièces de linge les unes des autres,
. . . trier par fibre et par type de textile, par taille, par symbole d'entretien ainsi que par palier de séchage souhaité.

Conseils et instructions pour le soin du linge

2. Charger le sèche-linge.

 Risque d'incendie en cas de mauvaise utilisation du sèche-linge ! Veuillez lire le chapitre "Prescriptions de sécurité et mises en garde".

 Enlevez les corps étrangers, boule-doseuse ou objet similaire du linge. Ces objets pourraient fondre et endommager le linge et le sèche-linge.

- Ne surchargez pas le tambour. Une surcharge abîmerait le linge, altérerait le résultat du séchage et froisserait les vêtements.
- Veuillez toujours respecter la charge maximale pour chaque programme (voir dans le fascicule "Première mise en service, tableau des programmes, réglages"). La consommation d'énergie rapportée à la quantité de linge sera ainsi optimisée.
- La formation de faux plis sur les textiles synthétiques augmente en fonction de la charge. Cela est particulièrement vrai pour les tissus très délicats (par ex. chemises, corsages). Réduisez la quantité de linge en cas de linge très délicat.


3. Sélectionner le programme

- Dans de nombreux programmes, vous pouvez sélectionner parmi plusieurs paliers de séchage en fonction de ce qui vous convient :
... par ex. *séchage normal +*, si

vous souhaitez plier et ranger le linge tout de suite après le séchage.

... ou par exemple *Repasseuse* ou *Fer à repasser* si vous repassez le linge après le séchage.

Voir le fascicule "première mise en service, tableau des programmes, réglages".

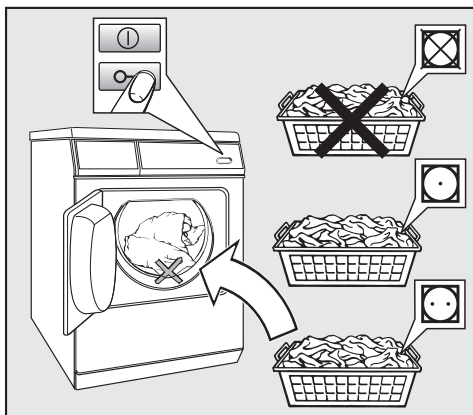
- Pour les textiles délicats avec symbole d'entretien  sélectionnez également *Délicat* (température réduite).
- Textiles garnis de duvet : la doublure a tendance à rétrécir en fonction de la qualité. Ils doivent impérativement être séchés en programme *Défroissage*.
- Tissus pur lin : séchez-les uniquement si le fabricant l'autorise sur l'étiquette d'entretien. Sinon le lin peut pelucher. Ils doivent impérativement être séchés en programme *Défroissage*.
- Textiles en pure laine et laine mélangée : ils risquent de feutrer et de rétrécir. Séchez ces textiles uniquement en programme laine.
- Les textiles en maille (par ex. t-shirts, sous-vêtements) rétrécissent souvent au premier lavage. Evitez donc les séchages trop intensifs qui risqueraient de les rétrécir davantage. Achetez éventuellement des vêtements plus grands d'une ou deux tailles.

Mode d'emploi abrégé

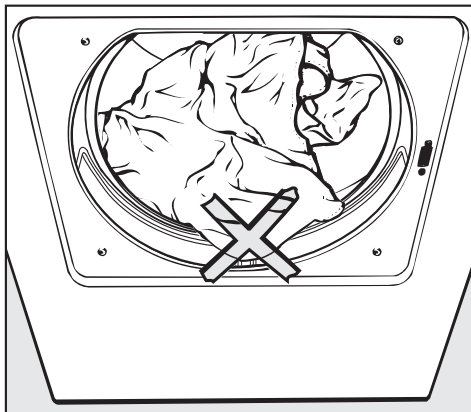
1 Préparer le linge

⚠ Veuillez impérativement lire le chapitre "Conseils et instructions pour le soin du linge".

2 Charger le linge



- Ouvrez la porte.
- Chargez le linge.



⚠ Pour éviter d'endommager le linge, vérifier avant de fermer la porte qu'aucune pièce de linge n'est coincée dans l'ouverture de porte.

- Fermez la porte en la claquant légèrement - vous pouvez également la presser.

③ Sélectionner un programme

- Pressez la touche *Marche/Arrêt* ① pour mettre le sèche-linge en marche.

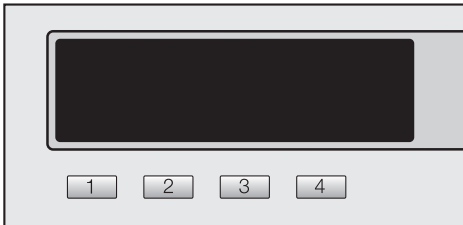
Remarque :

- Si aucune autre commande n'est effectuée dans les 15 minutes, le sèche-linge s'arrête automatiquement.
- L'arrêt automatique n'a pas lieu en mode monnayeur.

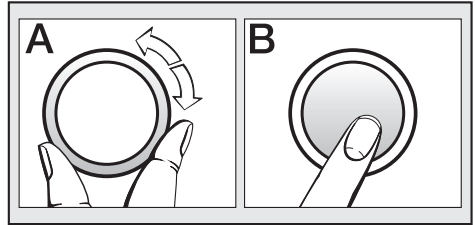
Tableau des programmes

- Reportez-vous au fascicule "Première mise en service, tableau des programmes, réglages".

Vous avez deux possibilités pour sélectionner un programme :



1. Sélectionnez un programme favori avec les touches de sélection rapide.



2. Sélectionnez un programme sous *Sélection programme* (en tournant **A** puis en pressant **B** le bouton).

Sélectionnez éventuellement *Délicat* ou *Horloge*

- Sélectionnez *Délicat* et/ou l'*Horloge* (départ différé) avec les sous-menus correspondants.

Monnayeur

S'il y a un monnayeur, veuillez suivre les instructions de paiement sur l'afficheur.

Si la porte est ouverte ou le programme interrompu après le démarrage du programme, la somme versée peut être perdue (en fonction du réglage) !

Mode d'emploi abrégé

4 Démarrer le programme

Dès qu'un programme peut être lancé, la touche *Start* clignote.

■ Appuyez sur la touche *Start*.

La touche *Start* s'allume.

- *Démarrage* puis *Séchage* s'affichent successivement ainsi que la durée du programme.
- Dans le cas des programmes à paliers de séchage, les paliers de séchage atteints sont indiqués au fur et à mesure (*Repasseuse... Fer à repasser* etc. ...).

Modification du déroulement de programme

Si vous actionnez l'une des touches de sélection rapide suivantes pendant le séchage, vous pouvez :

- Touche [2] *Horloge* consulter l'heure approximative de fin du programme et l'heure actuelle.
- Touche [3] *Enregistrer* enregistrer le programme actuel en programme favori.
- Touche [4] *Annulation* annuler le programme actuel.

En mode monnayeur, il n'est possible d'annuler que tant qu'il ne risque pas d'y avoir de perte d'argent.

Si vous devez changer quelque chose, vous trouverez au chapitre "Modification du déroulement de programme" les informations suivantes :

- Monnayeur.
- Changer le programme en cours

- Annuler le programme en cours.
- Ajouter ou enlever du linge
- Coupure réseau.
- Temps restant.

Durée de programme / pronostic de temps restant.

Au moment de la sélection du programme, la durée prévisible du séchage est affichée. Il s'agit en fait d'une évaluation du temps restant.

Les facteurs suivants interviennent dans l'évaluation du temps restant : humidité résiduelle après l'essorage, type de textile, quantité de linge, température ambiante ou variation de tension du réseau électrique.

L'électronique s'adapte en permanence à ces conditions pour chaque séchage, afin que l'évaluation soit de plus en plus précise. L'évaluation du temps restant est réactualisée pendant le séchage, ce qui peut provoquer des variations importantes de la durée indiquée.

Avant la fin du programme

La phase de chauffage suit la phase de refroidissement dans de nombreux programmes : *Refroidissement* s'affiche. Le programme n'est terminé qu'après le refroidissement.

Ne jamais arrêter le sèche-linge avant la fin du programme de séchage.

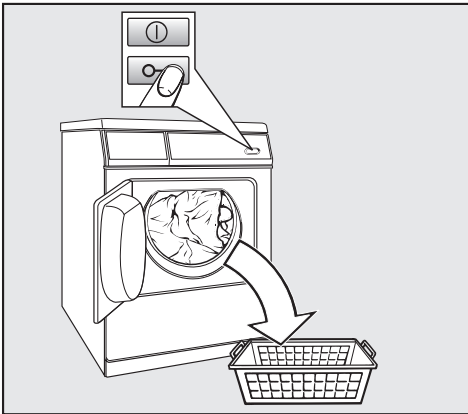
5 Fin du programme - décharger le linge

Infoissable (si sélectionné) et *Arrêt* sont affichés et signalent la fin du programme.

Remarque :

- Pendant la rotation *Infoissable*, le tambour tourne par intervalles si vous ne retirez pas tout de suite le linge. Ceci permet d'éviter les plis.
- 15 minutes après la fin du programme ou la fin de la phase *Infoissable*, le sèche-linge s'arrête automatiquement.

Il est cependant conseillé de retirer tout le linge juste après la fin du programme.



- Ouvrez la porte.
- Videz complètement le tambour.

N'oubliez pas de linge dans le tambour ! Si vous séchez de nouveau une pièce de linge oubliée dans le tambour, elle peut s'abîmer.

Lorsque le sèche-linge est en marche et que la porte est ouverte, l'éclairage de tambour s'éteint au bout de quelques minutes (économie d'énergie).

- Pressez la touche *Marche/Arrêt* (⓪) pour arrêter le sèche-linge.

L'écran s'assombrit.

- Fermez la porte.

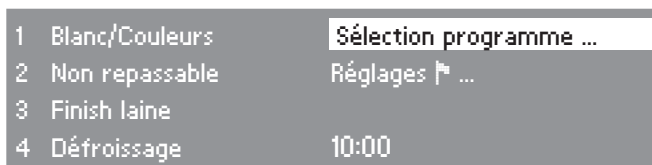
Conseils d'entretien

- Lire le chapitre "Nettoyage et entretien".

Sélectionner le programme

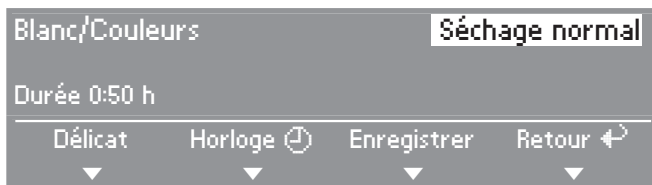
Sélectionner/modifier le programme

Menu d'accueil



- Appuyez sur la touche de sélection rapide .

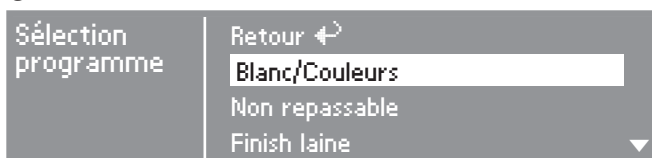
Menu de base



- En tournant le sélecteur multifonctions, vous pouvez sélectionner les éléments à modifier : programme (*Blanc/Couleurs*) ou palier de séchage (*Séchage normal*) et validez la sélection en pressant le sélecteur multifonctions.

Suivant votre sélection, l'un des affichages suivants apparaît :

- Sélection d'un programme

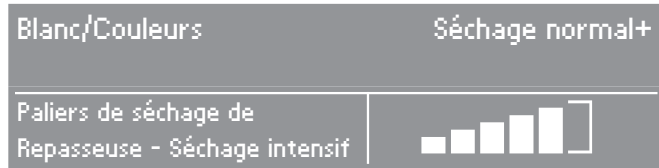


- Sélectionnez le programme souhaité avec le sélecteur multifonctions puis validez. Le menu de base réapparaît.

Sélectionner le programme

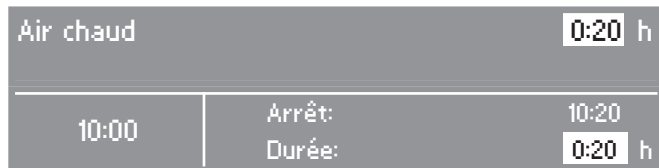
Remarque : si aucune sélection n'a été effectuée dans les sous-menus dans l'espace de 20 secondes, l'affichage repasse sur le menu de base.

– Programmes avec palier de séchage



- Sélectionnez le palier de température souhaité avec le sélecteur multifonctions puis validez.
- L'affichage indique quelle gamme de palier de séchage peut être choisie pour chaque programme.

– Programmes minutés



- Vous pouvez allonger ou réduire la durée* avec le sélecteur multifonctions.

L'heure de la fin du programme est affichée parallèlement.

*En cas de fonctionnement avec monnayeur, la durée maximale est déterminée au moment de la mise en service dans le cas des commandes *LV-touches temps ext/int.*

– autres programmes

Sur les autres programmes, le palier de séchage ou la durée sont prédéfinis et non modifiables.

Sélectionner le programme

Délicat

Sélectionnez *Délicat* pour tous les textiles fragiles ou synthétiques avec le symbole d'entretien ☺ (par ex. en acrylique).

- Les textiles fragiles sont séchés à basse température.
- Durée de programme prolongée.

■ Appuyez sur la touche de sélection rapide **[1]** *Délicat*.

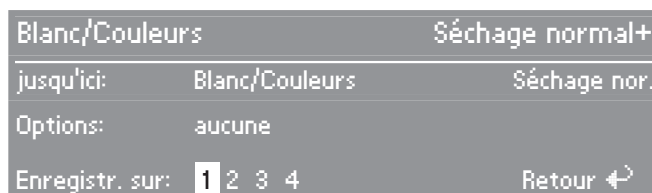
Enregistrer le programme parmi les favoris

Ce sèche-linge vous donne la possibilité de sélectionner les quatre programmes les plus utilisés avec les touches de sélection rapide. A cet effet, l'option *Enregistrer* doit être activée avec le menu *Réglages/Mode exploitant*.



■ Appuyez sur la touche de sélection rapide **[3]** *Enregistrer*

Choisir la touche de sélection rapide



■ Sélectionnez le numéro de la touche à laquelle vous souhaitez affecter le programme et validez. Le programme favori est à présent enregistré avec vos réglages et est affiché dans le menu d'accueil.

Pour enregistrer d'autres programmes favoris, recommencez cette opération. Vous pouvez les affecter aux touches encore libres.

Avec l'horloge vous pouvez, en fonction du réglage *Départ différé* déterminer l'heure de fin de programme, ou l'heure de départ du programme ou encore un délai jusqu'au démarrage du programme.

Ouverture du sous-menu Horloge



- Ouvrez le sous-menu *Horloge* avec la touche de sélection rapide **[2]** *Horloge*.

Sélectionner le départ différé



- Réglez l'heure souhaitée avec le sélecteur multifonctions (par pas de 30 minutes) puis validez.

L'heure de départ et de fin est repoussée de 30 minutes à chaque cran. Le délai maximal de départ automatique différé est de 24 heures.

Démarrer l'horloge

- Appuyez sur la touche *Start*.

L'horloge compte minute par minute jusqu'au démarrage du programme. Si la durée de départ différé est supérieure à une heure, le tambour décrit quelques rotations toutes les heures afin d'éviter que le linge se froisse.

Annuler le départ différé

- Appuyez sur la touche de sélection rapide **[4]** (*Annulation*)
- Vous pouvez démarrer le programme

Modification du déroulement de programme

Monnayeur

Si la porte est ouverte ou le programme interrompu après le démarrage du programme, la somme versée peut être perdue (en fonction du réglage*) !

* Le SAV Miele peut définir un temps de modification, pendant lequel il est possible de modifier le programme à la première mise en service ou par la suite.

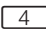
Programme en cours

- changer de programme

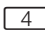
Il n'est plus possible de changer de programme (protection contre les changements de programme non intentionnels).

Pour choisir un autre programme, vous devez annuler le programme lancé.

- annuler


- Appuyez sur la touche de sélection rapide  *Annulation*

Le linge est refroidi dans certains programmes si un certain seuil de température était atteint.

Si vous pressez de nouveau la touche de sélection rapide  *Annulation*, *Arrêt* est affiché.

- Ouvrez la porte.
- Fermez la porte.
- Sélectionnez le programme souhaité et démarrez-le.

Ajouter ou enlever du linge

 Risque de brûlure au contact du linge très chaud ou du tambour ou de l'arrière du tambour. La température à l'intérieur du tambour peut être très élevée.

- Appuyez sur la touche de sélection rapide  *Annulation*


Les textiles sont refroidis dans certains programmes dès qu'une certaine température est atteinte.

- N'ouvrez la porte que lorsque les textiles ont complètement refroidi.
- Ajoutez ou déchargez du linge.
- Fermez la porte.
- Sélectionnez un programme.
- Appuyez sur la touche *Start*.

Durée restante

En cas de modification du déroulement de programme, le temps restant affiché peut être différent par rapport au temps de séchage effectif.

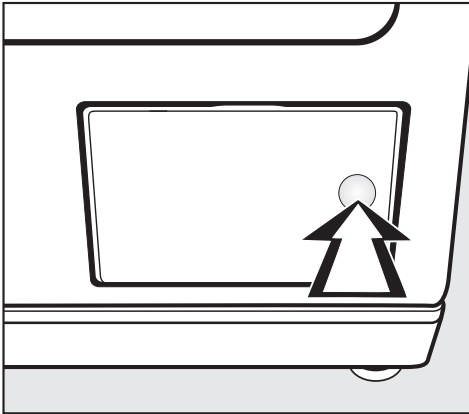
Enlever les peluches

 Contrôlez et nettoyez le filtre au plus tard lorsque le message suivant s'affiche : *Nettoyer le filtre* ou *Nettoyer le circuit d'air*.

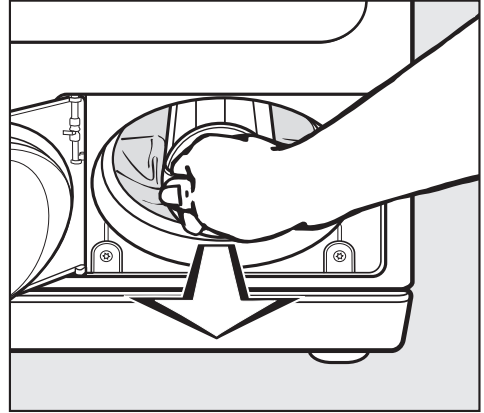
Un filtre en deux parties situé vers le ventilateur recueille les peluches. Pour le nettoyer, il faut le sortir et le démonter.

Conseil : vous pouvez aspirer les peluches sans toucher le filtre avec un aspirateur.

Retirer le filtre

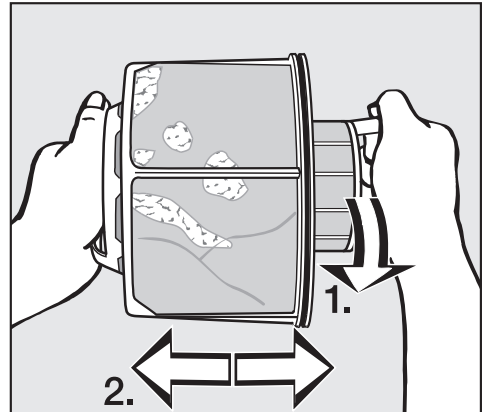


- Pour ouvrir, presser sur le côté droit de la trappe



- Sortez le filtre avec sa poignée.

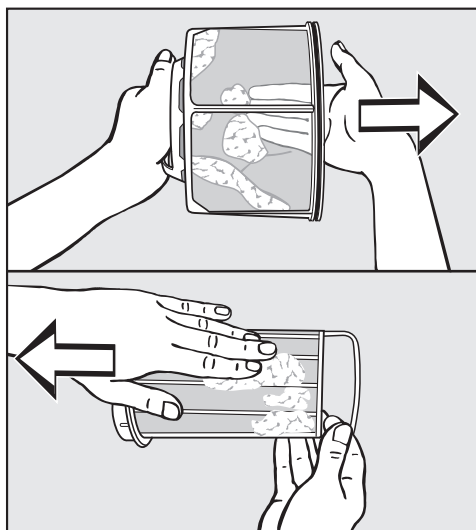
Démonter le filtre



- Maintenez le filtre par les poignées puis tournez la partie intérieure du filtre dans le sens représenté par la flèche.
- Détachez les deux parties du filtre (flèches 2).

Nettoyage et entretien

Nettoyage sec du filtre



- Enlevez les filtres avec la main ou avec un aspirateur.

Nettoyage du filtre à l'eau

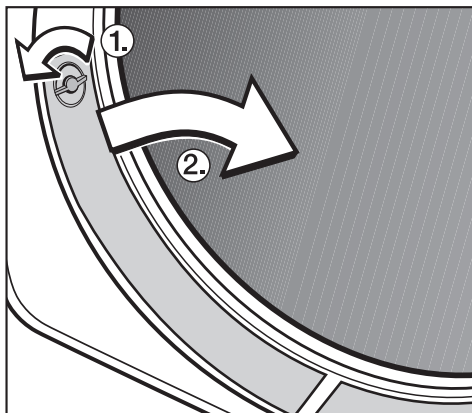
Les deux parties du filtre ne doivent être passées à l'eau que si les peluches collent ou qu'elles sont bouchées.

⚠ Séchez bien les deux parties du filtre avant de les réassembler. Le processus de séchage peut être affecté si le filtre est mouillé.

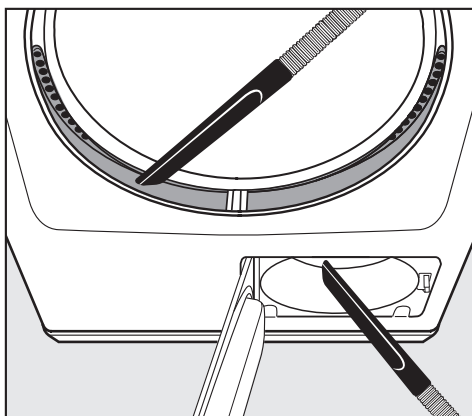
Nettoyer la zone de ventilation

Contrôler la zone de ventilation régulièrement et la nettoyer **uniquement** en cas d'encrassement prononcé.

- Ouvrez la porte.



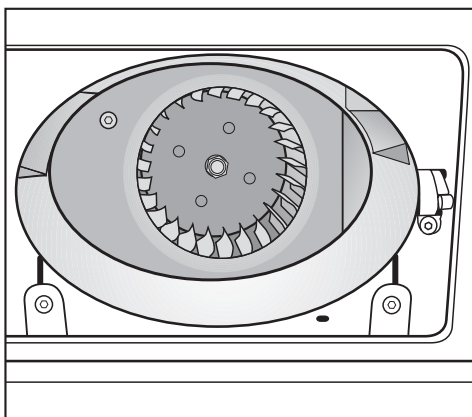
- Tournez les boutons ① des caches gauche et droit (jusqu'au déclic).
- Retirez-les en les tenant par le bouton vers le milieu ② et nettoyez-les.



- Vous pouvez aspirer les peluches avec un aspirateur.

- Remettez les caches dans l'ouverture de chargement et reposez-les par le haut.
- Verrouillez les deux boutons (jusqu'à ce qu'ils s'enclenchent).

La turbine de ventilateur à l'intérieur du sèche-linge peut être obstruée par des restes de lessive et des peluches.



- Enlevez avec un chiffon humide
 - ... les incrustations de la turbine
 - ... les peluches devant la turbine.
 - ... les peluches à l'intérieur de la trappe ouverte. Ne pas abîmer le joint !

Mettre le filtre en place

- Assemblez les deux parties du filtre.
- Tournez la partie intérieure sans forcer dans le sens des aiguilles d'une montre jusqu'à ce qu'elle s'enclenche.

- Tenez le filtre par la poignée et remettez-le dans la zone de ventilation. La poignée du filtre intérieur peut être tournée afin de pouvoir mettre en place et enlever le filtre confortablement.

- Fermez la trappe.

Nettoyage du sèche-linge

⚠ Débranchez le sèche-linge.

⚠ N'utilisez pas de détergents contenant des solvants, de produits abrasifs, pour vitres ou multi-usages. Ils peuvent abîmer les surfaces en plastique et autres parties de la machine en raison de leur composition chimique.

⚠ Ne pas nettoyer le sèche-linge avec un jet d'eau.


- Nettoyez le sèche-linge avec un chiffon humide imbibé d'eau et de produit détergent doux.
- Vous pouvez nettoyer les parties en inox (tambour par exemple) avec un produit nettoyant spécial inox.
- Séchez toutes les pièces avec un chiffon doux.

Anomalies




Que faire si... . . ?




Vous économiserez du temps et des frais en n'appelant pas immédiatement le Service après-vente.

Les tableaux suivants vous aideront à déceler les causes de la panne et à trouver la solution. Néanmoins, il faut savoir que :

 Les interventions techniques doivent être exécutées exclusivement par des professionnels. Les réparations incorrectes peuvent entraîner de graves dangers pour l'utilisateur.

Messages de contrôle et de défaut affichés

Problème	Cause	Solution
 Modifier charge Le tambour est vide ou le linge trop sec.	Il ne s'agit pas d'une anomalie. Dans certains programmes, si le tambour n'est pas assez chargé ou insuffisamment chargé, le programme est interrompu. Ceci peut également se produire avec du linge déjà sec.	Si vous n'avez que quelques pièces à sécher, utilisez le programme Air chaud. Pour supprimer le message : – ouvrez la porte.
 Défaut technique Si redémarrage impossible contacter le SAV. Un code panne (par ex. F43) est éventuellement également affiché.	Tant qu'un message de défaut reste affiché, vous ne pouvez pasancer de nouveau programme.	– Veuillez suivre les instructions à l'affichage. – Essayez de redémarrer.
 Panne courant Arrêt programme Presser touche OK	Le sèche-linge a été arrêté pendant le séchage ou une panne de courant a eu lieu.	– Après la mise en marche, valider <i>OK</i> et relancer le programme.

Problème	Cause	Solution
 Nettoyer circuit d'air Nettoyer le filtre. Vérifier la circulation d'air apparaît après un certain délai.*	Rappelle de nettoyer le filtre.	<ul style="list-style-type: none"> – Nettoyez le filtre à peluches. Pour effacer le message : <ul style="list-style-type: none"> – Validez avec <i>OK</i>.
 Nettoyer circuit d'air Nettoyer le filtre. Vérifier la circulation d'air est affiché à la fin du programme.*	La circulation d'air est obstruée.	<ul style="list-style-type: none"> – Nettoyez le filtre à peluches. – Si cela ne suffit pas, vérifiez toutes les causes énoncées dans la rubrique "le séchage dure très longtemps ou est interrompu". Pour effacer le message : <ul style="list-style-type: none"> – ouvrez puis fermez la porte.
	Il peut arriver que le conduit d'évacuation soit très long, ce qui n'est pas une anomalie.	<ul style="list-style-type: none"> – En cas de conduit d'évacuation très long, les durées de programmes risquent d'être allongées et la consommation d'énergie augmentée.
 Nettoyer circuit d'air Nettoyer le filtre. Vérifier la circulation d'air s'affiche après l'annulation du programme.	La circulation d'air est fortement obstruée.	<ul style="list-style-type: none"> – Voir en haut. Supprimer le message de défaut : <ul style="list-style-type: none"> – Validez avec <i>OK</i>.
<p>* Vous pouvez déterminer la fréquence d'affichage de ce message.</p> <p>Voir dans le fascicule "Première mise en service, tableau des programmes, réglages", chapitre "Menu réglages / mode exploitant", paragraphe "Nettoyer filtre" et "Nettoyer circuit d'air".</p>		


Anomalies

Résultat de séchage insatisfaisant		
Problème	Cause	Solution
Le linge n'est pas suffisamment sec.	La charge est composée de divers textiles.	<ul style="list-style-type: none">– Finissez le séchage avec le programme Air chaud.– Sélectionnez un programme plus approprié à l'avenir (voir chapitre "Tableau des programmes" dans le fascicule "Première mise en service, tableau des programmes, réglages").
Les oreillers remplis de plumes dégagent une odeur au séchage.	Les plumes sont un produit naturel. Elles sont donc susceptibles de dégager une odeur plus ou moins prononcée lorsqu'elles sont chauffées.	Après le séchage, cette odeur s'amenuise grâce à l'aération naturelle des oreillers.
Les pièces de linge en fibres synthétiques sont chargées d'électricité statique après le séchage.	Les textiles synthétiques ont tendance à se charger électriquement.	Pendant le lavage en machine, l'utilisation d'un assouplissant au dernier rinçage peut diminuer l'accumulation d'électricité statique au séchage.
Des peluches se sont formées.	Au séchage, les peluches qui se forment en portant et en lavant les vêtements se détachent. En revanche, le sèche-linge ne sollicite que très peu les textiles et n'affecte quasiment pas leur durée de vie.	Les peluches sont retenues par le filtre et peuvent facilement être enlevées (voir chapitre "Nettoyage et entretien").

Autres problèmes

Problème	Cause	Solution
Le séchage dure très longtemps ou est interrompu.	L'affichage vous demande peut-être aussi de nettoyer le circuit d'air ou les filtres.	Veillez vérifier toutes les causes possibles comme décrit plus bas.
	Le filtre est obstrué par les peluches.	– Enlevez les peluches.
	La zone d'aération est obstruée avec des cheveux et des peluches par exemple.	– Nettoyez la zone d'aération. – Vous pouvez enlever le filtre de l'ouverture de chargement pour pouvoir nettoyer la zone d'aération située dessous.
	Le conduit d'évacuation ou son orifice est obstrué, par exemple par des cheveux ou des peluches.	– Contrôlez que tous les éléments du conduit d'évacuation laissent passer l'air (par exemple tuyau dans le mur, grille extérieure, coudes) et nettoyez-les.
	L'apport et l'évacuation d'air sont insuffisants car la pièce est trop petite.	Pendant le séchage, ouvrez la porte ou la fenêtre afin que de l'air rentre.
	Les textiles n'ont pas été suffisamment essorés.	Essorez votre linge à la vitesse maximale dans le lave-linge.
	Surcharge du sèche-linge.	Respectez la charge maximale de chaque programme de séchage.
	Les fermetures éclair métalliques ont perturbé la mesure de degré d'humidité du linge.	– Veuillez dorénavant ouvrir les fermetures éclair. Si le problème se reproduit, séchez le linge avec des grandes fermetures éclair en programme air chaud uniquement.

Anomalies

Problème	Cause	Solution
Il y a de l'eau condensée dans le tambour.	Le sèche-linge est raccordé à un système collectif.	<ul style="list-style-type: none"><li data-bbox="728 193 1039 347">– En cas de raccordement à un conduit collectif un clapet antiretour doit impérativement être installé.<li data-bbox="728 357 1039 483">– Contrôlez régulièrement le clapet antiretour et remplacez-le le cas échéant.
Panne de courant	<ul style="list-style-type: none"><li data-bbox="400 496 1023 555">– Une fois l'alimentation électrique rétablie, enclencher le sèche-linge avec la touche .<li data-bbox="400 564 568 596">– Valider OK.	

Problème	Cause	Solution
Le programme ne démarre pas, l'affichage reste sombre.	Le sèche-linge n'est pas alimenté.	<ul style="list-style-type: none"> – Le sèche-linge est-il branché ? – La porte est-elle fermée ? – Le ou les fusibles sont-ils en bon état ?
	Le sèche-linge s'éteint automatiquement après 15 minutes sans commande.	Après une panne électrique vous devez valider avec <i>OK</i> et redémarrer le programme. Mettez le sèche-linge en marche.
L'affichage reste sombre et l'éclairage de la touche <i>Start</i> clignote lentement.	L'affichage se désactive automatiquement pour économiser l'énergie : veille	Pour réallumer l'affichage et le sélecteur multifonctions, effleurez une touche.
Une langue étrangère s'affiche.	Le réglage de la langue a été modifié.	Modifiez le réglage de la langue. Le drapeau 🇫🇷 vous aide à vous repérer.
La touche <i>Start</i> clignote lorsque vous sélectionnez le programme.	Le clignotement indique qu'un programme peut être démarré.	Après le démarrage du programme, la touche reste allumée sans clignoter.
L'éclairage de tambour n'est pas allumé.	L'éclairage de tambour s'éteint automatiquement (économie d'énergie).	<ul style="list-style-type: none"> – Il se rallume si la porte est fermée puis ouverte. – Vous pouvez remplacer l'ampoule si elle est défectueuse : voir à la fin de ce chapitre.

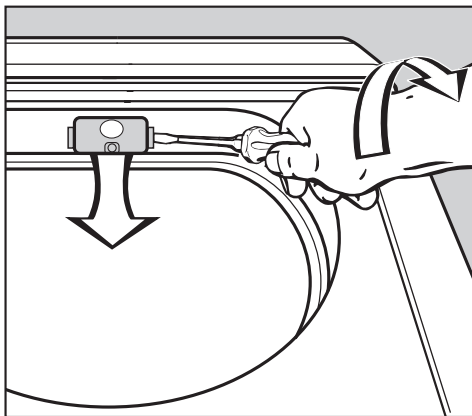
Anomalies

Remplacement de l'ampoule

Débranchez le sèche-linge.

- Ouvrez la porte.

Le cache de l'éclairage est situé en haut de l'ouverture de chargement.



- Insérez un outil du commerce* sous l'arête latérale du cache de l'ampoule en forçant légèrement.

* par ex. un tournevis pour vis à tête fendue large

- Tournez le poignet pour ouvrir le cache avec une légère pression.

Le cache s'ouvre vers le bas.

Procurez-vous une ampoule thermorésistante exclusivement chez un revendeur Miele ou au SAV de la marque.

Utilisez une ampoule de type et de la puissance maximale indiqués sur la plaque signalétique et sur le cache de l'éclairage.

- Remplacez l'ampoule.
- Relevez le cache et appuyez sur les deux côtés pour qu'il s'enclenche.

⚠ Veillez à reposer le cache correctement. Un court-circuit pourrait se produire en cas de pénétration d'humidité.

Réparations

En cas de pannes auxquelles vous ne pouvez remédier vous-même, contactez :

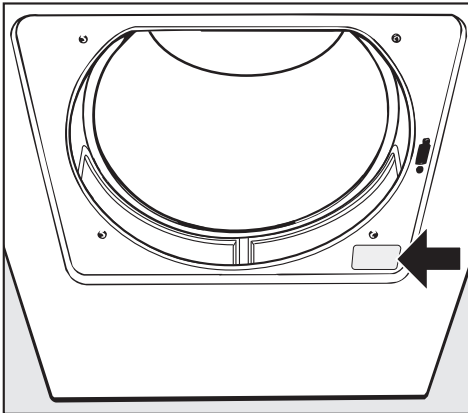
– votre revendeur Miele

ou

– le service après-vente Miele

Veuillez indiquer le modèle et la référence de votre sèche-linge.

Ces deux indications figurent sur la plaque signalétique.



Diode PC

L'interface optique **PC** sert de point de contrôle et de transfert au SAV.

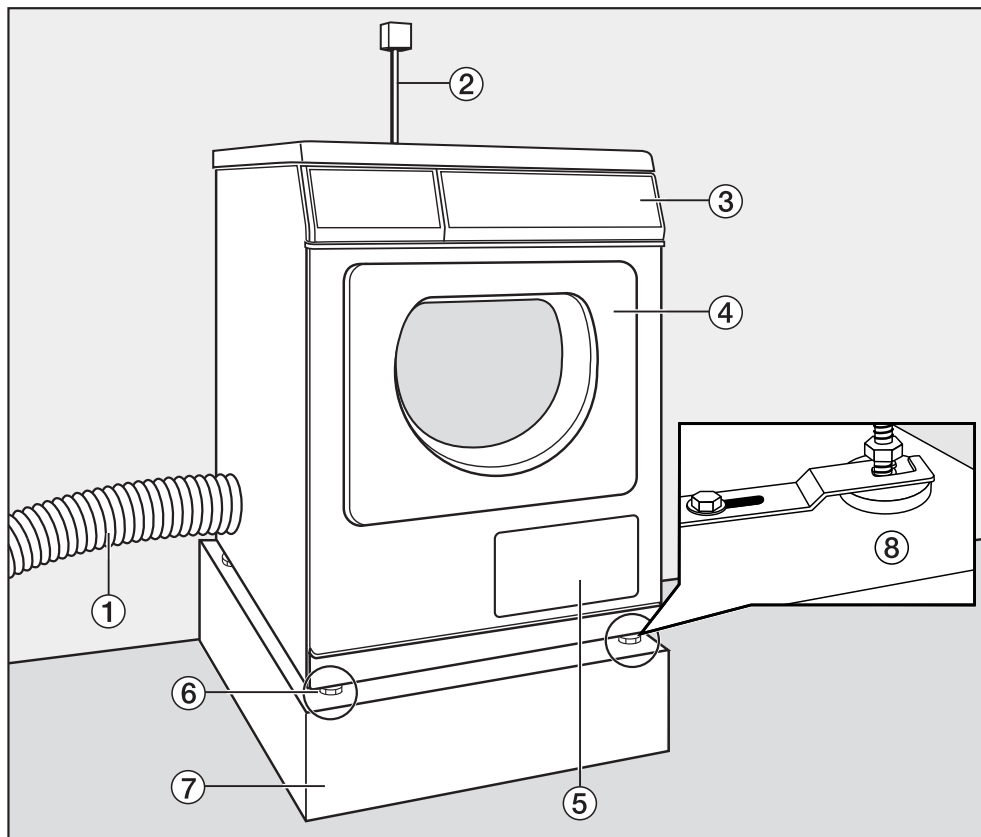
Accessoires en option

Les accessoires de ce sèche-linge sont disponibles chez les revendeurs Miele ou au SAV Miele.

Installation et raccordement

Possibilités d'installation

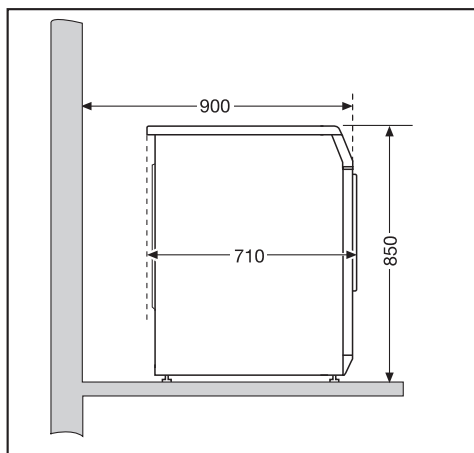
Vue de face



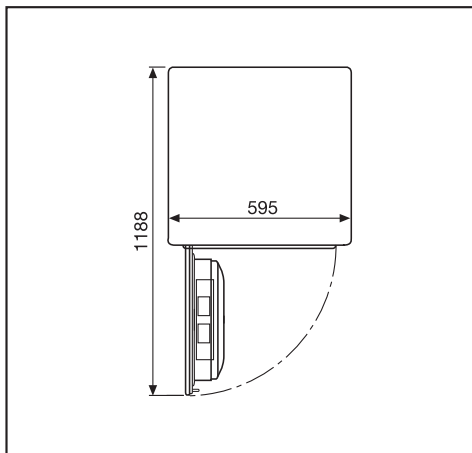
- ① Conduit d'évacuation d'air
- ② Cordon d'alimentation
- ③ Bandeau de commande
- ④ Porte
- ⑤ Trappe pour le filtre à peluches
- ⑥ 4 pieds à vis réglables en hauteur
- ⑦ Socle
- ⑧ Etrier de fixation (pour socle béton)

Installation et raccordement

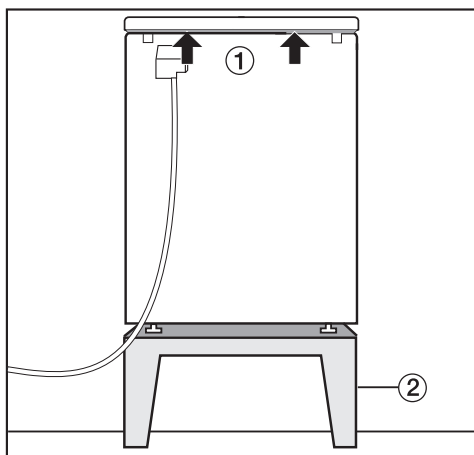
Vue latérale



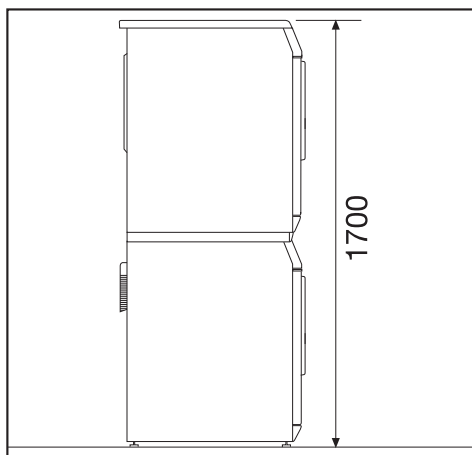
Vue d'en haut



Vue de l'arrière



Colonne lave-linge/sèche-linge



- ① Prises de main au niveau du couvercle (flèches) pour le transport.
- ② Socle en acier (accessoires en option, ouvert ou fermé)

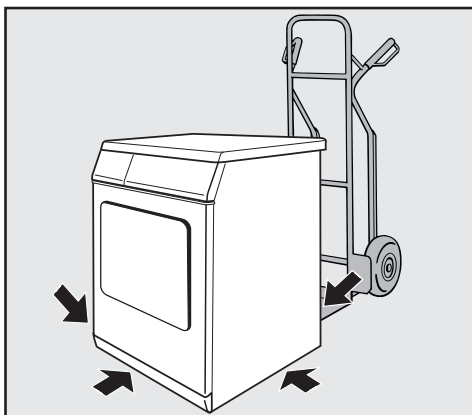
Pour une colonne lave-linge/sèche-linge un jeu de superposition est nécessaire (accessoire en option). Le montage du cadre de superposition doit être effectué par un technicien agréé par Miele.

Installation et raccordement

Installation

⚠ Aucune porte, porte coulissante ou porte avec les charnières du côté opposé ne doit se trouver dans la plage de pivotement de la porte du sèche-linge.

Transport du sèche-linge sur le lieu d'installation

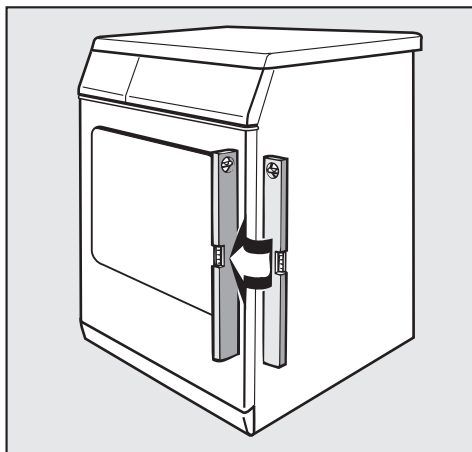


Le rebord arrière de couvercle est doté de prises de mains qui facilitent le transport.

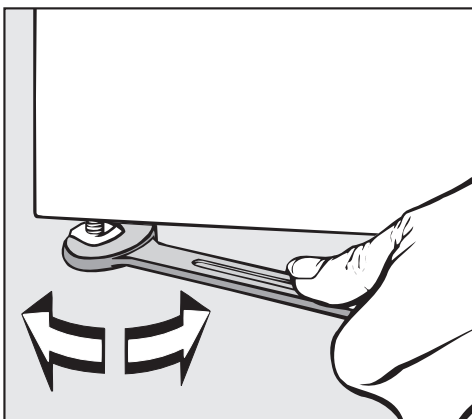
Pour le transport de l'appareil du socle d'emballage au lieu d'installation, utilisez les pieds avant et les prises au niveau du rebord arrière du couvercle.

⚠ Lors du transport du sèche-linge, veillez à ce qu'il ne bascule pas.

Calage du sèche-linge



Le sèche-linge doit être d'aplomb afin de fonctionner parfaitement.



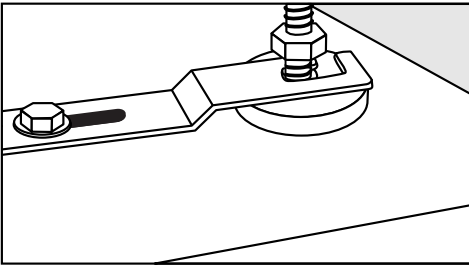
- Compensez les inégalités du sol avec les pieds à vis.

⚠ Laissez un espace de 10 mm entre le dessous de l'appareil et le sol. Ne le réduisez en aucun cas par des fileurs de finition ou une moquette à poils hauts, etc.

Sinon l'apport d'air frais nécessaire n'est pas suffisant.

Ce sèche-linge n'est pas encastrable.

Pour bloquer le sèche-linge



⚠ Bloquez les deux pieds avant du sèche-linge avec l'étrier de fixation fourni.

Monnayeur

Le sèche-linge peut être équipé d'un monnayeur (accessoire en option).

A cet effet, le SAV Miele doit effectuer un réglage dans l'électronique du sèche-linge et raccorder le monnayeur.

Les pièces ou jetons doivent être vidés régulièrement du monnayeur. Ne pas attendre que le monnayeur soit plein, sans quoi il serait bloqué.


– Remarque pour le SAV :

⚠ En cas de raccordement d'un monnayeur, le connecteur au niveau du bloc de touches à poussoir (voir schéma électrique) doit être débranché de la position qu'il avait à la livraison puis positionné pour le fonctionnement avec monnayeur. Si cela n'est pas fait, le paiement risque de ne pas se dérouler de manière normale.

Installation et raccordement

Branchement électrique

Ce sèche-linge est livré avec un cordon électrique sans connecteur.

 La plaque signalétique vous indique la puissance de raccordement et le fusible. Comparez ces indications avec celles de votre réseau électrique.


Le branchement doit être conforme aux normes EDF.

Le raccordement doit uniquement être effectué par un électricien.


Le sèche-linge peut être raccordé avec une prise conforme.

Si un raccordement fixe est prévu, installer un dispositif de disjonction phase et neutre. Ce dispositif peut être constitué d'un interrupteur à ouverture de contact de min. 3 mm. Il peut s'agir d'un disjoncteur automatique, de fusibles ou de contacteurs.


La prise ou le dispositif de sectionnement doivent toujours être accessibles.

 Si le sèche-linge est débranché, le dispositif de sectionnement doit être verrouillable ou le point de sectionnement doit pouvoir être surveillé.

Toute réinstallation du branchement, modification de l'installation ou contrôle de la mise à la terre avec la détermination du fusible approprié doit exclusivement être effectué par un électricien qualifié, qui connaît les directives EDF et les règlements applicables.

 Si le sèche-linge doit être utilisé avec un autre type de tension, tenir compte des instructions du schéma électrique pour la commutation. L'adaptation à un autre type de courant ne doit être effectuée que par un revendeur spécialisé ou par le SAV Miele.

Principes

 Le sèche-linge ne peut être mis en fonctionnement que si l'air humide qui se forme au séchage est conduit vers l'extérieur par un conduit d'évacuation.

Débrancher le sèche-linge du réseau électrique pendant l'installation du conduit d'évacuation.

Disposer l'orifice du conduit d'évacuation (par exemple un tuyau encastré dans le mur) de telle façon que l'air humide . . .

. . . ne puisse pas retourner dans la pièce ;

. . . ne cause pas de dommages de construction ou de nuisances excessives.

L'air utilisé pour le séchage est prélevé dans la pièce.

Pour le séchage, assurez-vous que l'aération de la pièce est suffisante

- **risque de suffocation** lié au refoulement des gaz brûlés provenant d'autres installations techniques ou du chauffage,
- durée de séchage considérablement allongée

Pour une aération suffisante :

- ouvrir les fenêtres ;
- prévoir des ouvertures non obturables dans le mur extérieur ou
- faire poser des commutateurs de fenêtre afin que le sèche-linge ne puisse être démarré que si la fenêtre est ouverte.

Evitez

- les conduits longs
- les coudes et courbures nombreux et étroits.

Ceci permet d'optimiser le résultat de séchage, avec un gain de temps et d'argent.

Utilisez

- pour le conduit d'évacuation : un flexible* ou un tuyau d'évacuation des eaux usées (par ex. tuyaux HT) avec un diamètre minimum de 100 mm.
- pour l'évacuation de l'air vers l'extérieur : le tuyau encastré dans le mur* ou le raccordement à la fenêtre*.

* accessoires en option

- **risque de suffocation** lié au refoulement des gaz brûlés provenant d'autres installations techniques ou du chauffage,
- durée de séchage considérablement allongée.

Installation du conduit d'évacuation

Calcul de la longueur de tuyau totale

Le conduit d'évacuation avec les coudes et les différents éléments oppose une certaine résistance à l'évacuation de l'air. Cette résistance s'exprime en **longueur de tuyau comparative**. Elle traduit que la résistance d'un coude est beaucoup plus importante que celle de 1 m de tuyau droit en plastique (tableau 1).

En additionnant les longueurs de tuyau comparatives de tous les éléments, vous obtenez la **longueur de tuyau totale**. La longueur de tuyau totale est une valeur qui exprime l'importance de la résistance de l'ensemble du système d'évacuation.

Etant donné qu'un grand **diamètre** diminue la résistance, une longueur de tuyau totale supérieure à 20 m exige un plus gros diamètre (Tableau II).

Marche à suivre :

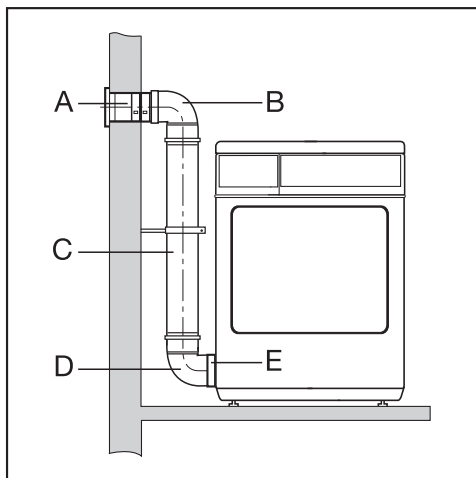
1. Mesurez la longueur nécessaire pour le conduit d'évacuation à poser droit. Multipliez cette valeur avec la longueur de tuyau comparative correspondante du **tableau I**
2. Calculez le nombre de coudes et composants. Déterminez leurs longueurs de tuyau comparatives avec le **tableau I**.
3. Additionnez toutes les longueurs de tuyau comparatives : vous obtenez la longueur de tuyau totale.
4. Consultez le **tableau II**, pour trouver le diamètre correspondant à la longueur de tuyau totale calculée.

Tableau I	
Éléments	Longueur de tuyau comparative
Flexible d'évacuation (ultra-souple)*	
– 1 m posé <u>droit</u>	1,8 m
– Coude 45° (rayon de courbure = 0,25 m)	1,5 m
– Coude 90° (rayon de courbure = 0,25 m)	2,5 m
Flexible d'évacuation (souple)*/ tuyau plastique	
– 1 m posé <u>droit</u> / 1 m tuyau droit	1,0 m
– Coude 45° (rayon de courbure = 0,25 m)	0,6 m
– Coude 90° (rayon de courbure = 0,25 m)	0,8 m
Tuyau à encasturer dans le mur* ou raccordement à une fenêtre	
– avec grille	3,8 m
– avec clapet anti-retour (volet)	1,5 m
Clapet anti-retour* à intégrer dans le conduit d'évacuation (voir croquis "Système collectif")	14,3 m
Conduit extra-plat (pour installation en colonne)*	11,0 m
Orifice d'évacuation droit ou gauche du sèche-linge	1,0 m
* accessoires en option	

Tableau II	
Longueur de tuyau totale maximale autorisée	Diamètre nécessaire
20 m	100 mm
40 m	125 mm
80 m	150 mm

Installation du conduit d'évacuation

Exemple de calcul



A	Tuyau dans le mur, avec grille	= 1 x 3,8 m de longueur de tuyau comparative	= 3,8 m
B/D	2 coudes, 90°	= 2 x 0,8 m de longueur de tuyau comparative	= 1,6 m
C	Tuyau plastique, 0,5 m	= 0,5 x 1 m de longueur de tuyau comparative	= 0,5 m
E	Orifice d'évacuation gauche	= 1 m de longueur de tuyau comparative	= 1,0 m
Longueur de tuyau totale			= 6,9 m

Résultat : la longueur de tuyau totale est inférieure à 20 m (suivant le tableau II). Un diamètre de tuyau de 100 mm suffit donc.

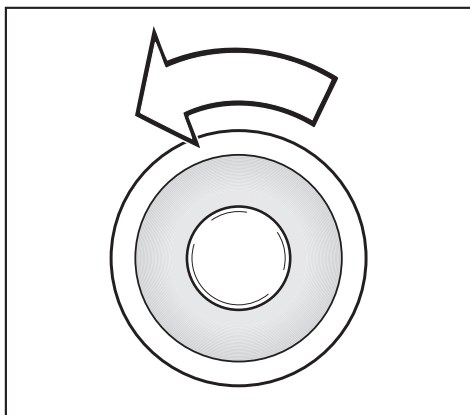
Possibilités d'installation sur le sèche-linge

A l'arrière

Le raccordement est ouvert (à la livraison).

- Installez le conduit d'air comme décrit aux pages suivantes.

Paroi latérale gauche ou droite



- Sortez le cache (par la gauche).
- Enfoncez bien le cache dans l'orifice d'évacuation au dos de la machine.
- Installez le conduit d'air comme décrit aux pages suivantes.

Installation du conduit d'évacuation

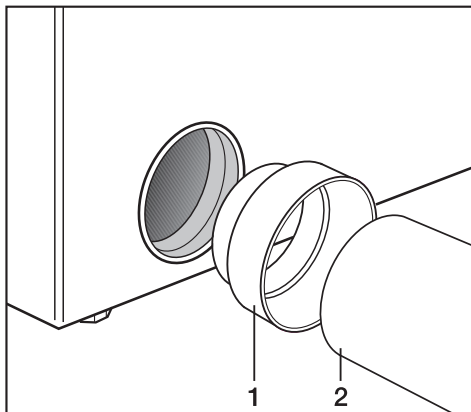
Systèmes avec conduit d'évacuation constitué de tuyaux emboîtés

Un raccord de sortie est fourni avec le sèche-linge pour l'installation d'un tuyau.

Il est conseillé d'utiliser des tuyaux emboîtés en cas de longueur de tuyau totale importante. Les tuyaux rigides opposent à l'air évacué une résistance plus faible que les flexibles. Cela réduit le temps de séchage et la consommation d'électricité.

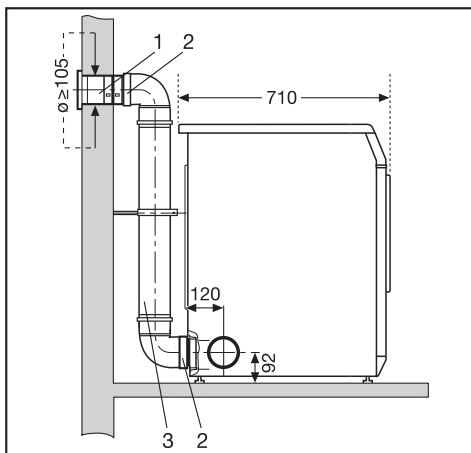
Vous avez besoin :

- du raccord de sortie (fourni)
- d'un tuyau à encastrer dans le mur* ou d'un raccordement à une fenêtre* (accessoires en option).
- d'un tuyau plastique pour évacuation des eaux vendu dans le commerce. En cas de diamètre supérieur à 100 mm il est nécessaire d'utiliser des raccords supplémentaires (par ex. Ø de 100 à 125 mm)



- Installez le tuyau (2) à l'aide du raccord de sortie (1) dans le sèche-linge.

Exemple



1. Tuyau à encastrer dans le mur (une notice de montage est fournie avec le tuyau Miele)
2. Raccord de sortie
3. Tuyau plastique, diamètre int. 100

Installation du conduit d'évacuation

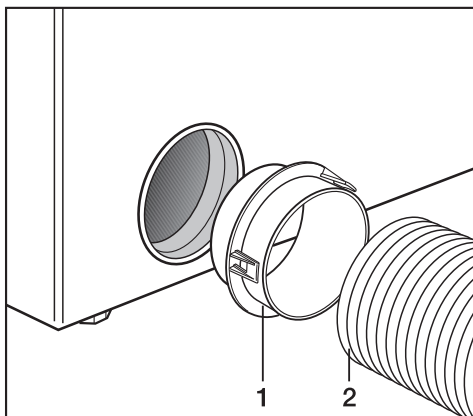
Système avec conduit d'évacuation flexible

Il vous suffit d'emboîter l'adaptateur* fourni dans l'orifice d'évacuation du sèche-linge et d'y raccorder le flexible.

Vous avez besoin :

- d'un tuyau d'évacuation* (ultra-souple ou souple).
- d'un adaptateur* (pour flexible)
- d'un tuyau à encastrer dans le mur* ou d'un raccordement à une fenêtre*.

* (en option)

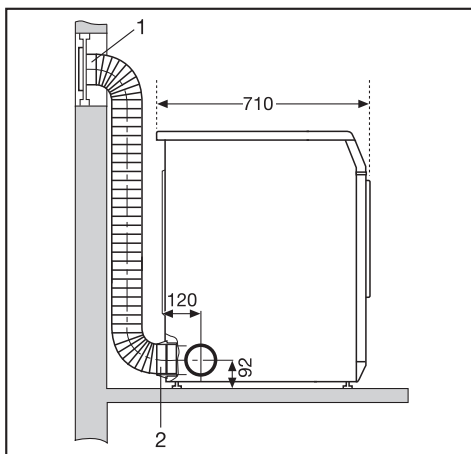


- Installez le flexible* (2) à l'aide de l'adaptateur (1) dans le sèche-linge.

Suivre les exemples

Exemple

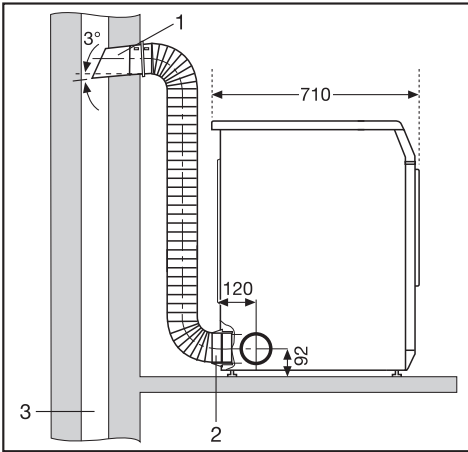
Raccordement à une fenêtre




1. Raccordement à une fenêtre (intégré dans une vitre en plexiglas) (une notice est fournie avec le raccordement à une fenêtre Miele)
2. Adaptateur (pour flexible)

Installation du conduit d'évacuation

Raccordement à une cheminée d'évacuation



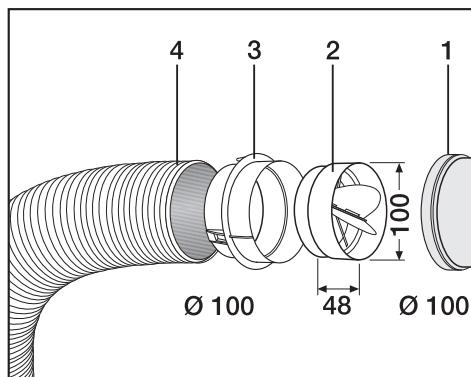
1. Tuyau avec raccord
(= pièces individuelles constituant le tuyau à encastrer dans le mur Miele)
2. Adaptateur (pour flexible)
3. Cheminée d'évacuation, isolée contre l'humidité

 Ne raccordez l'évacuation de l'appareil ni à une cheminée d'évacuation de fumées ou de gaz brûlés en fonctionnement, ni à une cheminée servant à l'aération de pièces où sont installés des foyers.

Installation du conduit d'évacuation

Système collectif

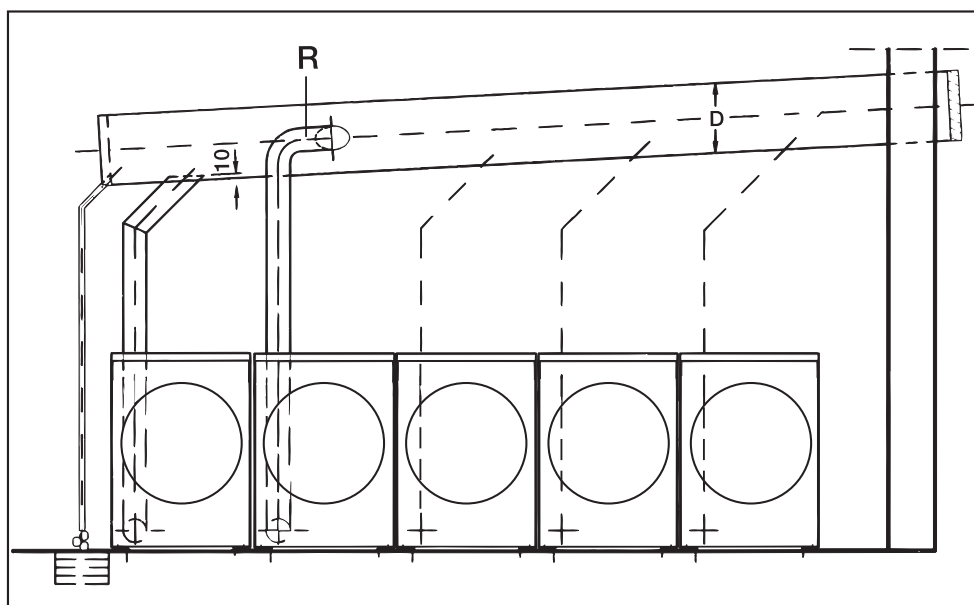
⚠ Vous devez installer un clapet anti-retour **R** par sèche-linge directement sur le conduit collectif. A cet effet utilisez les accessoires Miele en option* (voir à droite). En cas de non respect de cette prescription, les sèche-linge pourraient être endommagés et leur sécurité électrique altérée !



- 1 Raccordement au conduit collectif
 - 2 Clapet anti-retour*
 - 3 Adaptateur*
 - 4 Flexible d'évacuation,* ultrasouple
- Bien enfoncer le clapet anti-retour (2) dans l'adaptateur (3).

En cas d'installation de plusieurs sèche-linge, agrandir le diamètre du tuyau **D** !

Nombre de sèche-linge	Facteur d'augmentation à appliquer au diamètre de tuyau sur tableau II
2	1
3	1,25
4 - max. 5	1,5



Caractéristiques techniques

Hauteur	850 mm
Largeur	595 mm
Profondeur	710 mm
Profondeur porte ouverte	1188 mm
Poids	57,5 kg
Volume du tambour	130 l
Capacité maximale	6,5 kg (poids du linge sec)
Longueur du cordon d'alimentation	1600 mm
Tension	Voir plaque signalétique
Puissance de raccordement	
Fusible	
Puissance de l'ampoule	
Labels de conformité	
Charge au sol max. en fonctionnement	env. 705 Newton
Norme de sécurité produit	conforme EN 10472, EN 60335
Niveau de pression acoustique émission au poste de travail suivant EN ISO 11204/11203	< 70 dB re 20 µPa



Miele S.A.S
Z.I. du Coudray
9, avenue Albert Einstein
B.P. 1000
93151 Le Blanc-Mesnil Cedex
www.miele-professional.fr

R.C.S. Bobigny B 708 203 088

Contact Service Commercial

Tél. : 01 49 39 44 44
Fax. : 01 49 39 44 38
Mail : adv.prof@miele.fr

Contact SAV Professionnel

Tél. : 0 892 222 150 (0,40 € TTC/min., réservé aux professionnels)
Fax. : 01 49 39 34 10
Mail : sav.pro@miele.fr

Siège en Allemagne

Miele & Cie. KG
Carl-Miele-Straße 29, 33332 Gütersloh