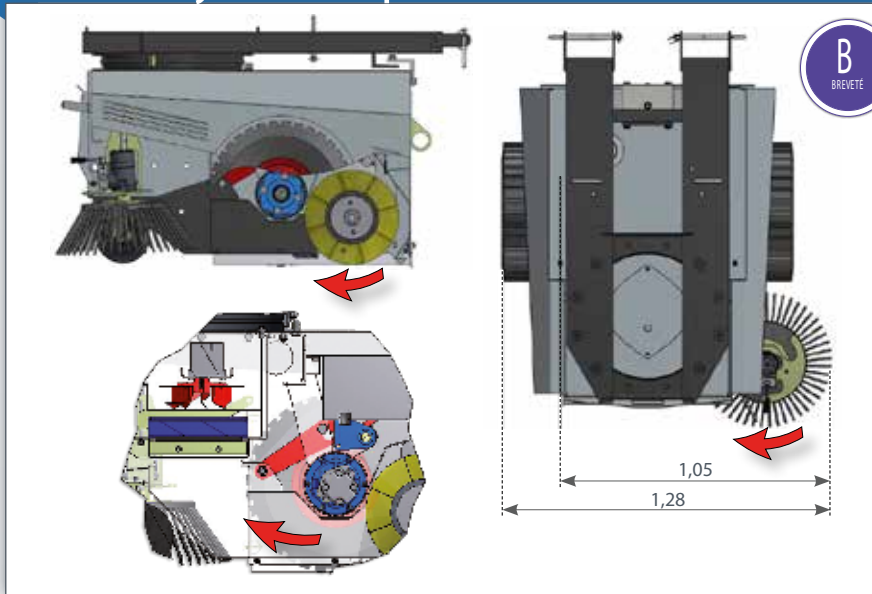




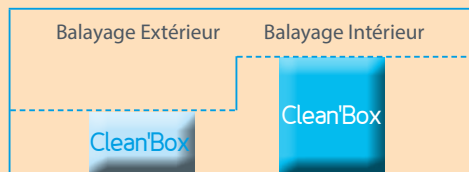
Balayeuse aspiratrice Clean'Box



► équipement de série

- Fourreaux sur tourelle* (roulement à bille de diamètre 600mm)
Fourreaux section intérieure 170X70
- Centrale hydraulique entraînée par les roues de la balayeuse (breveté)
- Balai principal, balai latéral et turbine d'aspiration entraînés par moteurs hydraulique intégrés
- Bac de ramassage positionné sous le système de filtration
- Balai principal en chevron de diamètre 350mm
- Turbine d'aspiration
- Filtre cassette
- Décolmatage de filtre automatique
- Pneumatique et roulage : 2 roues gonflables de diamètre 540X130 mm, charge lourde (8 plis)
- Brosse latérale avant gauche polypropylène réglable et débrayable rapidement (par poignée)
- Structure épaisseur 8mm

► préconisations Emily

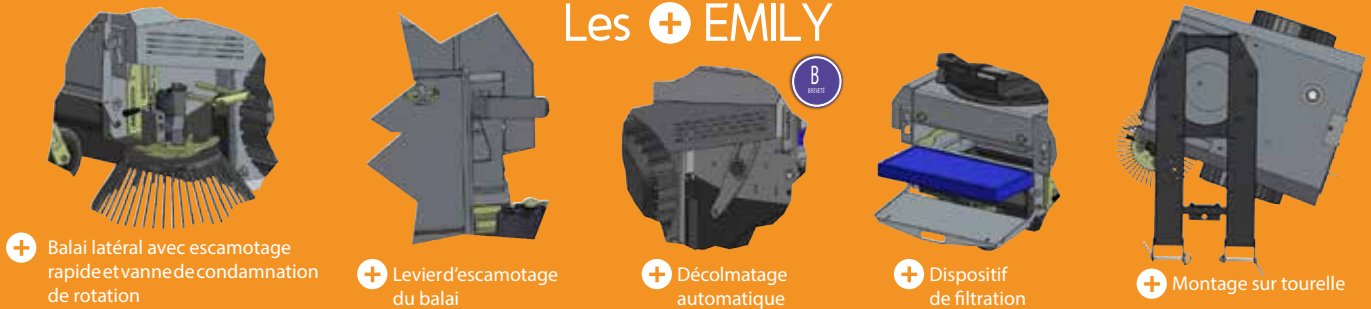


Sous réserve des sols et déchets à ramasser

Largeur de balayage	1,05 m
Largeur hors tout	1,28 m
Volume du bac de ramassage	100 litres
Poids sans options**	610 kg
Référence	BALCBX1-01

* Section maximale des fourches à palettes : 150 x 60mm

Les + EMILY



A Pièces de rechange

A	Pièces de rechange	Référence
A1	Balai de brosse latérale	PBROSL320X520P
A2	Balai principal	PBROS165X350L720PC
A3	Filtre	FVENTFIL625X300

B Option

B1	Décolmatage manuel	BALCBX1KITDECOLM
B2	Plus value roues pleines et non marquantes (x2)	BALCBXPNEUM

