

CargoMaster A350

Transportez de lourdes charges sans risque dans des escaliers

Le transport de charges lourdes dans des escaliers fait partie des situations de transport les plus compliquées. Il faut le plus souvent s'y mettre à deux et beaucoup forcer. Le dos et les articulations sont anormalement sollicités et des accidents peuvent arriver — le CargoMaster économise votre dos et vous fait faire des économies.

Simplement, facilement, rapidement et sûrement, le CargoMaster vous permet de transporter presque toutes les charges lourdes par les escaliers. De plus, une seule personne est généralement suffisante pour manœuvrer. L'A350 est particulièrement adapté au transport de charges larges, hautes et très lourdes. Dans de telles situations, la sécurité et la stabilité ont la priorité.

L'A350 est notre appareil spécialement adapté au super lourd. Il peut transporter jusqu'à 350 kg et est idéal pour le transport de chaudières, de photocopieuses, de distributeurs de boissons ou machines à jeux, fours, etc.

Des avantages convaincants

- **grande maniabilité, même dans les escaliers en colimaçon ou paliers étroits**
- **pelle et poignées réglables en hauteur afin de répartir idéalement le poids**
- **l'autonomie des batteries à charge maximale est d'environ 330 marches**





350 kg

Pas d'inquiétude en cas de voyage chargé -

avec l'A350

Pour les situations épineuses, l'A350 est équipé de série avec un mode de fonctionnement marche par marche activable. Le réglage de la vitesse sans à-coups permet au CargoMaster de s'adapter à chaque situation. Les pneus en caoutchouc plein préviennent les problèmes de crevaison, même lorsque les roues sont fortement sollicitées pendant une période prolongée.

Le puissant moteur électrique est alimenté par une batterie qui se retire facilement et n'a pas son pareil au niveau de l'autonomie.



La pelle réglable en hauteur permet d'ajuster parfaitement le centre de gravité.

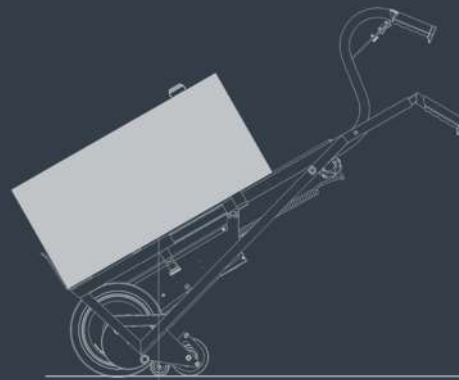




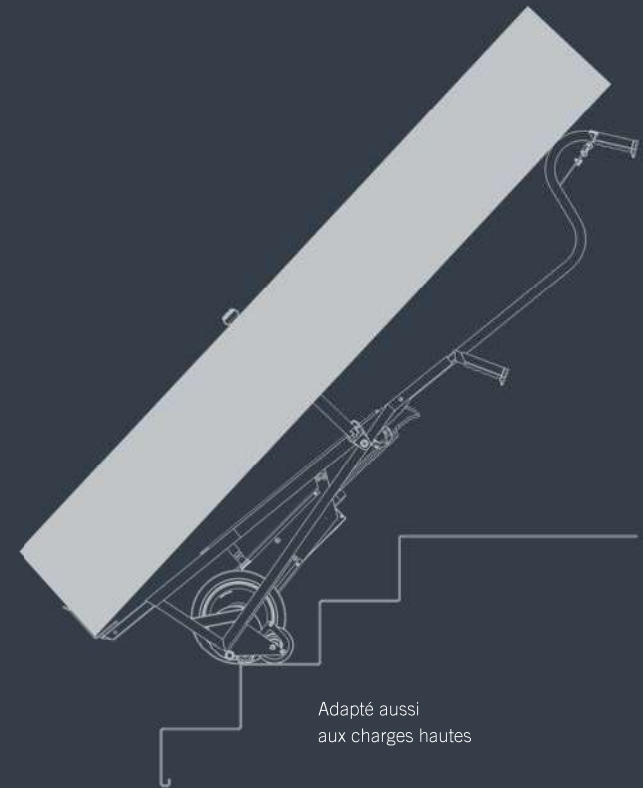
Grâce à la pelle et aux poignées ajustables en hauteur, l'A350 s'adapte facilement à la taille de l'utilisateur et à la situation de transport.

Ceci permet de transporter très facilement des charges très hautes. Le CargoMaster peut également être utilisé comme simple diable sur terrain plat.

Une fois ses poignées et la pelle totalement rétractées, l'A350 est très peu encombrant (1190 x 590 x 520 mm) et peut donc être très facilement glissé dans un petit utilitaire.



En fonction de la charge transportée et de sa répartition, le CargoMaster A350 peut également être déposé dans l'escalier ou sur le palier. Une fois déposé, vous pouvez le déplacer sans trop d'effort.



Adapté aussi aux charges hautes

La grande maniabilité du CargoMaster dans les escaliers ou les paliers étroits lui vient de son empattement réduit et du système de freinage innovant. On peut donc très facilement manœuvrer dans l'escalier.

Grâce à leur grande garde au sol, les modèles de la série A sont aussi parfaitement adaptés aux chantiers de gros œuvre.

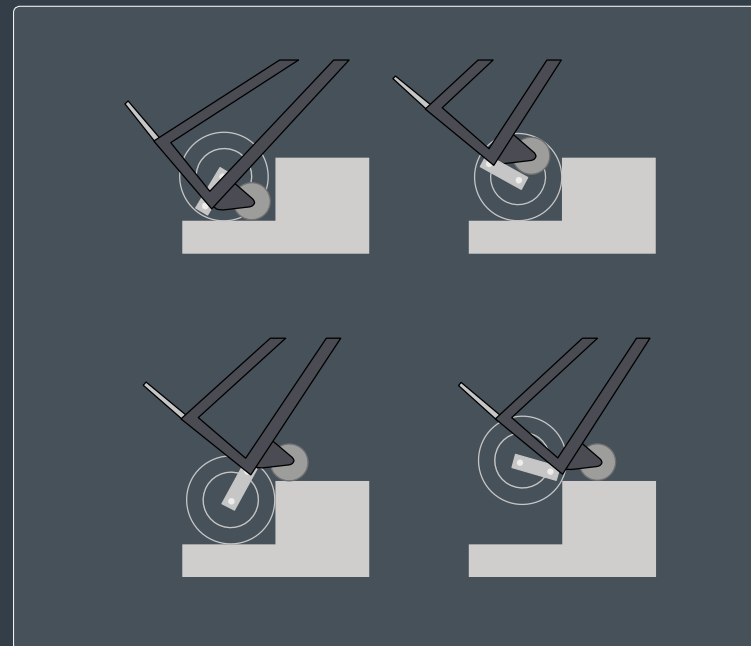
Là où deux personnes étaient autrefois nécessaires, une seule personne suffit aujourd'hui pour monter ou descendre les escaliers sans effort. Le monte-escaliers pour pros protège la santé de vos collaborateurs et réduit les besoins en main œuvre. Une seule personne est nécessaire pour manœuvrer le CargoMaster. L'achat de votre appareil est donc très rapidement amorti.



Grande garde au sol



Vitesse d'ascension réglable en continu



Plus d'informations
et de vidéos sur
www.cargomaster.org

Équipement de base

Sont inclus dans la livraison le monte-escaliers (A142 ou A350) et sa bavette standard (12 cm), le pack batterie, le chargeur et la sangle de serrage. Le monte-escaliers A350 est disponible en deux coloris (gris ou orange).



Accessoires intelligents —

Pour toutes les situations de transport

Référence de l'article		A142			A350		
Roue de transport		-			100529		
Élévateur vertical		-			100399		
Escalier escamotable	Marches	3 marches	4 marches	5 marches	3 marches	4 marches	5 marches
	Support normal	100017	100018	100126	100017	100018	100126
	Réhausse	100325	100326	100522	100325	100326	100522
Escalier escamotable pour charges lourdes	Support raccourci	104089	104004	104118	104089	104004	104118



Escalier escamotable en acier, charge jusqu'à 350 kg

Grâce à cet escalier escamotable, chargez ou déchargez très facilement votre remorque ou votre utilitaire avec le CargoMaster. Un seuil de chargement de 480 mm à 900 mm de hauteur est possible. En cas de présence d'un atteleage, une réhausse supplémentaire pour escalier escamotable sera nécessaire.



Escalier escamotable charge très lourde modèle avec réhausse en acier, charge jusqu'à 500 kg

Pour le transport de charges très lourdes.



Roue de transport

La roue de transport vous permet de déplacer des charges sur sol plat et avec peu d'effort. Passez ainsi en quelques secondes d'un monte-escaliers à un diable ordinaire sur sol plat. Même des charges très hautes peuvent ainsi être passées par les portes.



Pack batterie

Pack batterie supplémentaire pour une utilisation en continu.



Chargeur

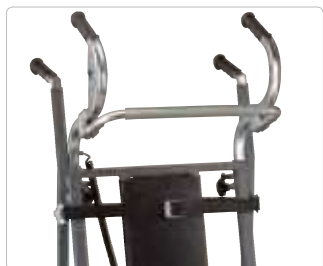
Chargeur supplémentaire.



Chargeur de voiture

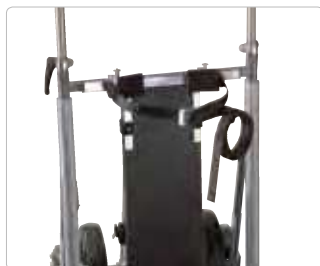
Livable en 12 V ou en 24 V.

Référence de l'article	Pack batterie	Chargeur	Chargeur de voiture		Étrier de support	Support pour objets arrondis	Panneau de protection		Plateau	
			12 V	24 V			Tapis	Caoutchouc	Feutre	Caoutchouc
A142	100020	100027	100022	100024	100019	100010	100074	100203	100006	100149
A350	100020	100027	100022	100024	100075	100010	100234	100204	-	



Étrier de support

Pour le transport de charges très hautes. Montage facile au moyen de colliers de serrage sur les montants des poignées. Optimise la position et l'équilibre de la charge pour faciliter le maniement.



Support pour objets arrondis

Support pour objets arrondis d'un diamètre de 150 à 800 mm. Montage facile par clipsage.



Panneau de protection

Évite que la charge ne glisse entre les barreaux ou ne soit rayée lors du transport. Revêtement caoutchouc ou feutre au choix.



Plateau

Pour le transport horizontal. Revêtement caoutchouc ou feutre au choix.



Élévateur vertical (manuel)

L'élévateur vertical est tout simplement clipsé sur le CargoMaster A350 dont vous disposez. Vous pouvez ainsi élever ou abaisser le chargement d'un maximum de 350 kg. A l'aide d'une manivelle, portez la charge à la hauteur souhaitée (max. 65 cm). Idéal pour transporter des poêles.

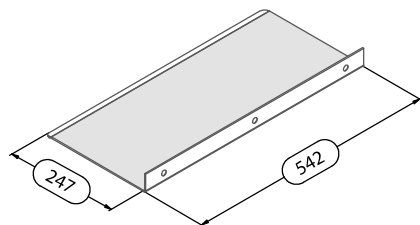
Gamme de pelles

CargoMaster A142

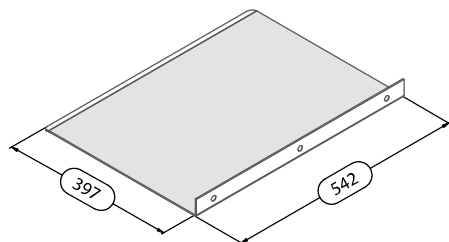
Pelles de 250 mm et 400 mm de profondeur sont disponibles. Celles-ci sont tout simplement vissées.

Modèle	Pelle 25 cm	Pelle 40 cm
Référence de l'article	100007	100311

Pelle 25 cm
542 x 247 mm



Pelle 40 cm
542 x 397 mm



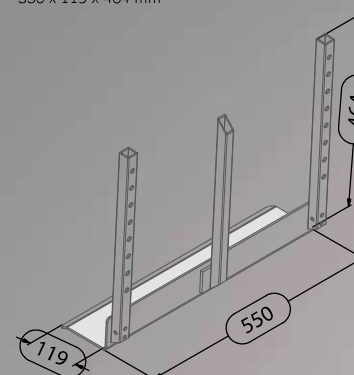
Gamme de pelles

CargoMaster A350

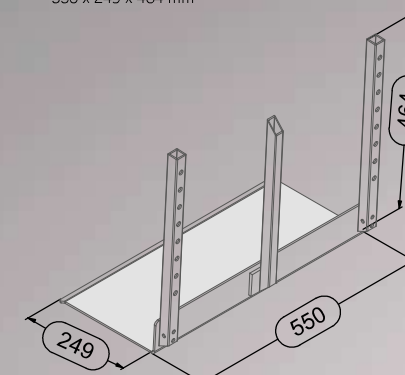
La pelle de l'A350 est ajustable en hauteur. Choisissez parmi une large gamme de pelles la plus adaptée à la charge que vous transportez.

Pelle		Standard 12 cm		25 cm	
montants		normal *)	avec réhausse **)	normal	avec réhausse **)
Référence de l'article	à la place du modèle standard (coût supplémentaire)	-	100153	100008	100206
	en supplément	100308	100298	100009	100205

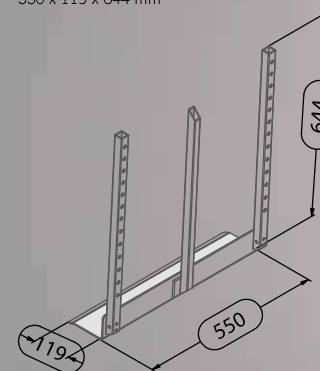
Standard 12 cm - montants normaux
550 x 119 x 464 mm



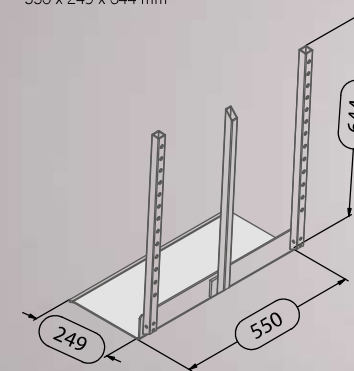
25 cm - montants normaux
550 x 249 x 464 mm



Standard 12 cm - montants allongés
550 x 119 x 644 mm



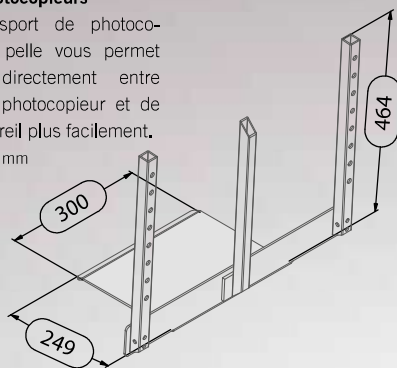
25 cm - montants allongés
550 x 249 x 644 mm



Bavette pour photocopieurs	Pelle à roulettes
normal	normal
100465	100528
100466	100527

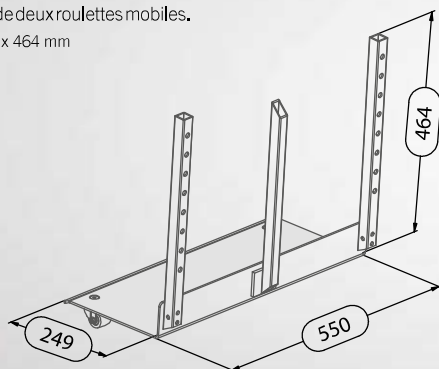
Pelle pour photocopieurs

Pour le transport de photocopieurs. Cette pelle vous permet de passer directement entre les roues du photocopieur et de charger l'appareil plus facilement. 300 x 249 x 464 mm



Pelle à roulettes

Équipée de deux roulettes mobiles. 550 x 249 x 464 mm



*) Compris dans la livraison.

**) Grâce aux montants allongés, la pelle peut être réglée plus bas. Ceci est particulièrement appréciable lors du transport de charges très hautes afin d'ajuster le centre de gravité de la charge.

Nous fabriquons naturellement aussi des pelles sur-mesure en fonction de vos besoins.

