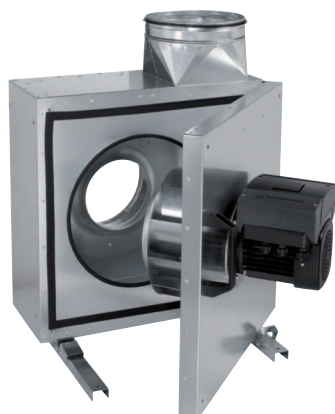


# EKR 25 FU



## Description rapide

Caisson d'air sortant insonorisé avec convertisseur de fréquence, DN 250, courant alternatif

## Exemples d'utilisation

Hotte aspirante, Cuisine industrielle, Aspiration au poste de travail, Aspiration mécanique

Référence 0080.0895

## Caractéristiques techniques

Débit d'air	2.730 m <sup>3</sup> /h
Vitesse de rotation	2.940 1/min
Vitesse variable	✓
Type de tension	Courant alternatif
Tension de service	230 V
Fréquence secteur	50 Hz
Puissance nominale	690 W
I <sub>Nominal</sub>	3,2 A
I <sub>Max</sub>	3,3 A
Type de protection	IP X4
Type de protection du moteur	IP 55
Classe de température	F
Câble d'alimentation secteur	5 x 1,5 mm <sup>2</sup>
Poids	40 kg
Ventilateur orientable	✓
Largeur nominale	250 mm
Température du fluide au courant nominal	-20 °C jusqu'au 120 °C
Température des fluides à I <sub>max</sub>	-20 °C jusqu'au 120 °C
Température ambiante	-25 °C jusqu'au 40 °C
Unité de conditionnement	1 pièce
Gamme	E
GTIN (EAN)	4012799808954

## Niveau sonore dans le spectre des octaves

	63 Hz	125 Hz	250 Hz	500 Hz	1 kHz	2 kHz	4 kHz	8 kHz	Total
L <sub>WA2</sub> , Niveau 2 (dB(A))	–	58	58	54	64	61	58	54	68

# EKR 25 FU

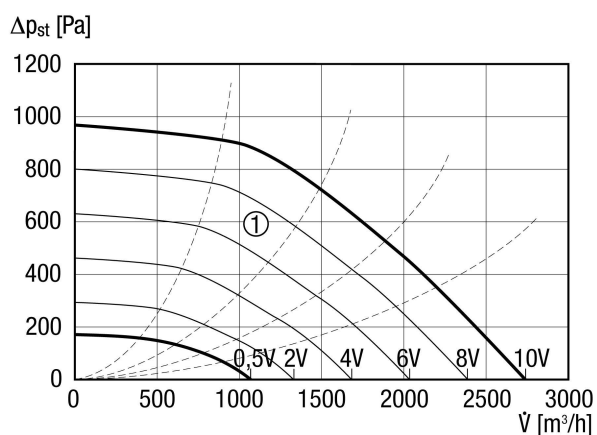
	63 Hz	125 Hz	250 Hz	500 Hz	1 kHz	2 kHz	4 kHz	8 kHz	Total
L <sub>WA2</sub> , Niveau 3 (dB(A))	-	58	57	54	65	61	56	51	68
L <sub>WA2</sub> , Niveau 4 (dB(A))	-	52	53	54	65	60	55	48	67
L <sub>WA2</sub> , Niveau 5 (dB(A))	-	54	54	55	66	61	56	47	68
L <sub>WA5</sub> , Niveau 2 (dB(A))	-	71	73	76	74	74	72	65	82
L <sub>WA5</sub> , Niveau 3 (dB(A))	-	64	70	76	74	73	71	64	80
L <sub>WA5</sub> , Niveau 4 (dB(A))	-	63	72	80	78	79	78	71	85
L <sub>WA5</sub> , Niveau 5 (dB(A))	-	65	73	81	78	80	79	73	86
L <sub>WA6</sub> , Niveau 2 (dB(A))	-	63	75	76	76	77	73	66	83
L <sub>WA6</sub> , Niveau 3 (dB(A))	-	59	70	74	76	75	71	66	81
L <sub>WA6</sub> , Niveau 4 (dB(A))	-	59	72	78	80	83	79	74	87
L <sub>WA6</sub> , Niveau 5 (dB(A))	-	62	74	80	81	83	80	75	88

L<sub>WA2</sub>= niveau sonore du boîtier en dB.

L<sub>WA5</sub>= niveau sonore de l'aspiration libre en dB.

L<sub>WA6</sub>= niveau sonore du soufflage libre en dB.

## Courbe caractéristique



① Courbes caractéristiques auxiliaires de tension de commande de 0,5 à 10 V

# EKR 25 FU

Dessin coté [mm]

