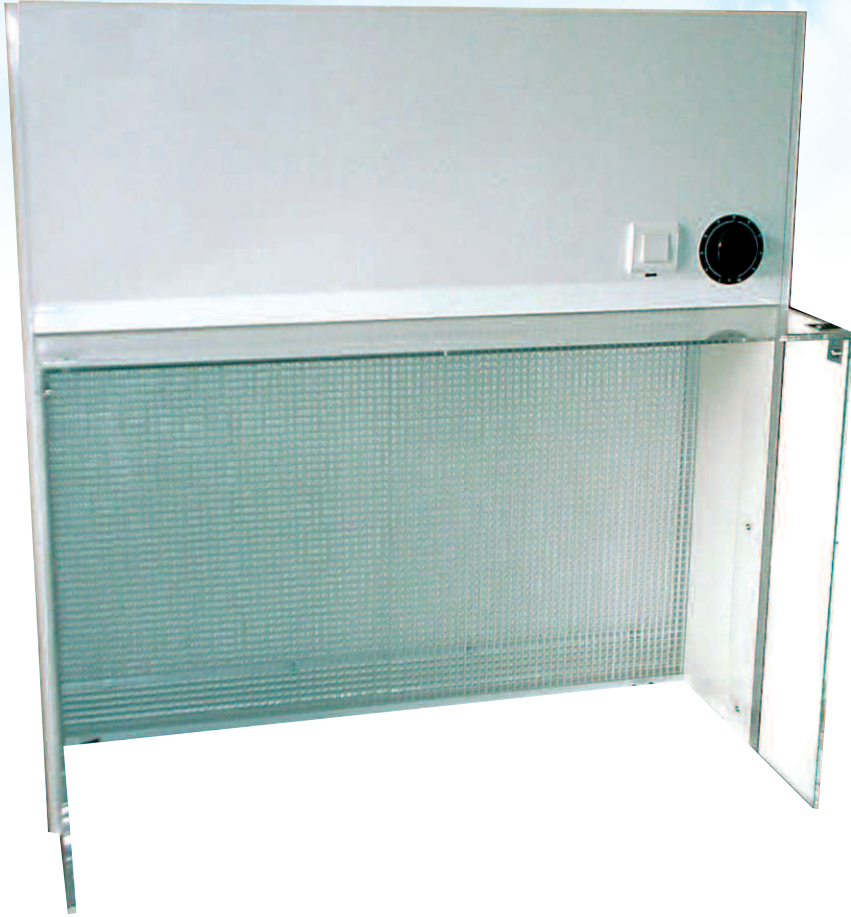


PROTEC I

POSTE EN DEPRESSION HORIZONTALE / POSTE DE PESEE



DOUBLE PROTECTION : OPERATEUR ET ENVIRONNEMENT

Les hottes en dépression sont destinées à **protéger le manipulateur** et son **environnement** proche de toute aérocontamination grâce à un système d'aspiration horizontale et de **filtration absolue**. Les PROTEC I sont particulièrement recommandées pour la manipulation de poudres, produits nocifs, pulvérulents ...

■ CARACTÉRISTIQUES

- Poste à poser sur paillasse
- Structure bois latté stratifié
- Casquette en verre sécurit
- Ouverture totale en face avant (libre accès au volume de travail)
- Filtre absolu type HEPA H14
- Variateur de vitesse
- Stabilité des pesées (jusqu'à 0.01 mg)
- Recyclage total dans le local

■ UTILISATIONS

- Pharmaceutique
- Chimie
- Biotechnologie
- Agroalimentaire
- Electronique
- Etc...

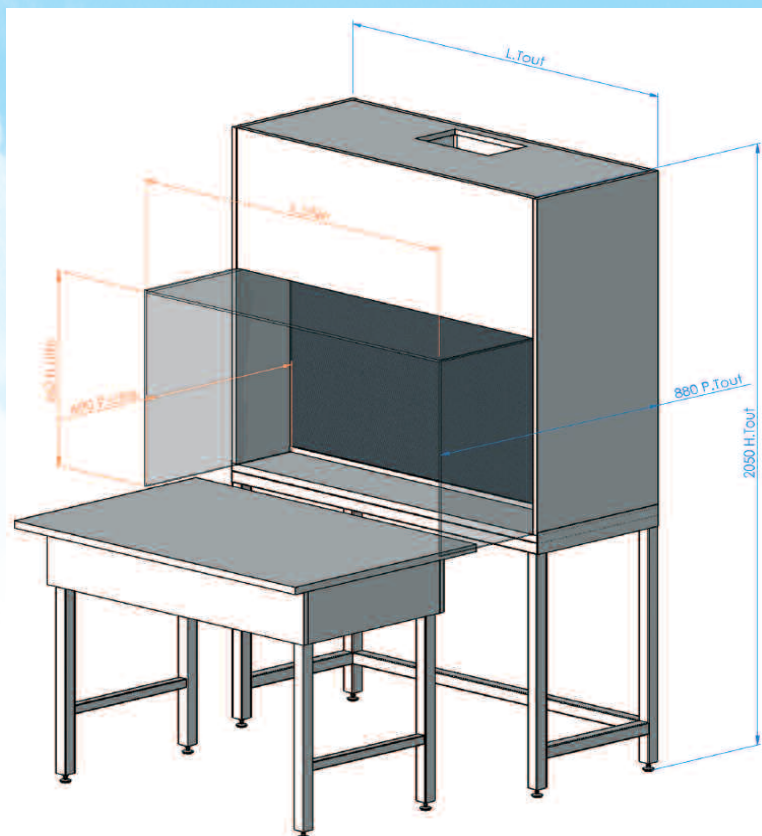
MISE EN SERVICE ET MAINTENANCE ASSUREES PAR LE CONSTRUCTEUR ADS LAMINAIRE



■ PRINCIPE

La protection du manipulateur et de l'environnement est assurée par la dépression du volume de travail sur filtre absolu HEPA (H14).

La vitesse frontale d'aspiration (0.5m/s) permet une reprise homogène et complète de toutes les particules. Le recyclage est total dans le local ce qui évite un raccordement vers l'extérieur.



Exemple de PROTEC I sur piètement avec table indépendante

■ OPTIONS

- Structure acier peint ou inox
- Plan de travail (stratifié, inox, trespas...)
- Casquette sur mesure (plexiglas)
- Piètement
- Table antivibratile indépendante
- Eclairage
- Préfiltres
- Raccordement vers l'extérieur

■ DIMENSIONS

Dimensions (mm)	Protec 81		Protec 12		Protec 161	
	Utiles	Hors tout	Utiles	Hors tout	Utiles	Hors tout
Largeur	775	825	1210	1260	1515	1565
Hauteur	Utile : 662		Hors tout : 1150			
Profondeur	Utile : 520		Hors tout : 880			
Poids (kg)	120		150		180	
Débit (m³/h)	900		1400		1700	



Exemple de Protec spécifique en inox

Documents :

Les documents suivants sont remis à la livraison :

- Certificat de conformité
- Certificat de garantie
- Livret d'utilisation en Français