

GSR 140-35/115 Condens

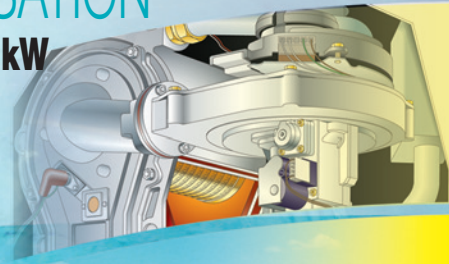
CHAUDIÈRE GAZ AU SOL À CONDENSATION

de 35 à 115 kW

Rendement jusqu'à 109 %

Combustion très propre

Régulation CE-tronic 3



CERTLI

CERTLI, un choix de vie

GSR 140-35/115 Condens

CHAUDIERE GAZ AU SOL À CONDENSATION

Les chaudières gaz au sol à condensation de la série GSR 140-35 à GSR 140-115 Condens répondent aux dernières exigences techniques et environnementales fixées par les directives européennes : rendement annuel normalisé jusqu'à 109%, émissions NOx inférieures à 46 mg/kWh et CO inférieures à 31 mg/kWh.

Echangeur monobloc en fonte d'aluminium-silicium (Al-Si)

La chambre de combustion est parfaitement irriguée en eau sur toutes ses 3 faces.

Le brûleur à pré-mélange total recouvert de fibres métalliques non tressées module de 18 à 100%. Les rejets NOx et CO sont très faibles et le rendement annuel normalisé à 40/30°C peut atteindre 109%.

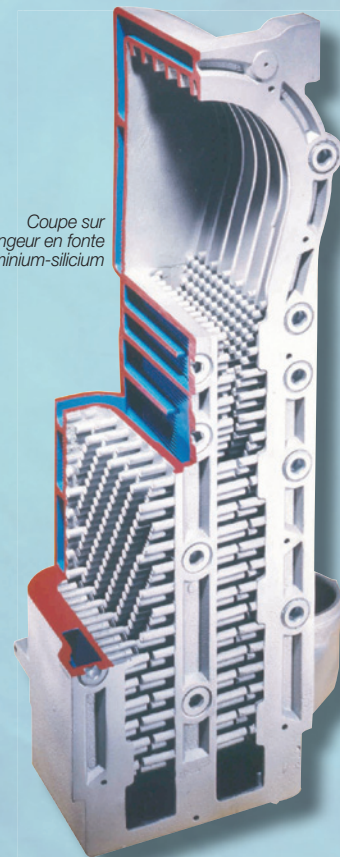
Cette chaudière est homologuée pour un fonctionnement à flux forcé ou en raccordement par cheminée.

Un silencieux monté d'origine sur l'aspiration de l'air permet de réduire le niveau sonore à un niveau très faible de 48 dB(A).



Cette chaudière est d'une grande facilité d'installation grâce à un très faible rapport poids/puissance.

Coupe sur échangeur en fonte d'aluminium-silicium



Le brûleur à pré-mélange total garantit une puissance modulante et une combustion très propre.



Le saviez-vous ?

Depuis 2004, la chaudière à condensation bénéficie du crédit d'impôt, renseignez-vous auprès de votre installateur ou consultez www.oertli.fr



Les multiples possibilités de raccordement de la fumisterie

Homologation C13X : ventouse horizontale, les conduits air/fumées concentriques sont raccordés à un terminal horizontal.

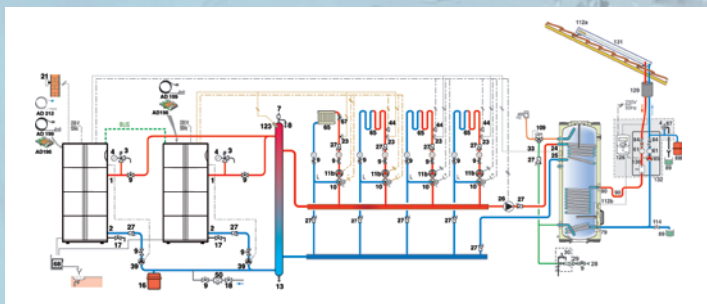
Homologation C33X : ventouse verticale, les conduits air/fumées concentriques sont, soit raccordés à un terminal vertical, soit raccordés à un conduit de fumées avec air de combustion en contre-courant dans la cheminée.

Homologation C53 : raccordement en bi-flux, les conduits d'air et de fumées sont séparés.

Homologation B23P : raccordement cheminée, le conduit des fumées est raccordé à une cheminée et l'air de combustion est pris directement dans la pièce.

Installation en cascade

La régulation CE-tronic 3 permet le raccordement en cascade jusqu'à 10 chaudières. L'exemple ci-dessous représente 2 chaudières GSR 140 Condens raccordées en cascade, avec commande de 4 circuits de chauffage avec vanne mélangeuse, y compris la production d'eau chaude sanitaire avec un chauffe-eau solaire indépendant PERFECTSUN.



Des solutions astucieuses pour la préparation d'eau chaude sanitaire



Le modèle GSR 140-35 P Condens peut être raccordé à un ballon de 150 litres (OBA 150) dans le même design que la chaudière.

Tous les modèles de la gamme GSR 140-35/115 Condens peuvent s'associer aux préparateurs d'eau chaude sanitaire indépendants OBB d'une capacité de 150 à 500 litres. Dans un souci d'économie d'énergie, nous préconisons la préparation d'eau chaude sanitaire sur la base des chauffe-eau solaires types PERFECTSUN et POWERSUN.

CE-tronic 3

Le régulateur à micro-processeur qui pilote la puissance de la chaudière et la température du circuit de chauffage en fonction de la température extérieure.



Montée d'origine sur chaque chaudière GSR 140-35/115 Condens, cette régulation bénéficie de la puissance d'un micro-processeur associée à une très grande simplicité d'utilisation.

Tous les paramètres sont pré-réglés d'usine, et peuvent être facilement ajustés en cas de besoin. Toutes les informations s'affichent en textes clairs sur l'écran.

D'origine, la régulation CE-tronic 3 peut piloter 1 circuit direct et 1 circuit avec vanne mélangeuse en fonction de la température extérieure. D'office la régulation gère la priorité d'eau chaude sanitaire. Pour piloter un 2ème circuit avec vanne mélangeuse, il suffit de rajouter une carte électronique disponible en option.

La régulation CE-tronic 3 intègre d'origine une horloge et un calendrier. Elle optimise le fonctionnement du chauffage tout au long de l'année.

L'option sonde d'ambiance et commande à distance AD 194 permet d'affiner le réglage de la température de chaque circuit de chauffage.

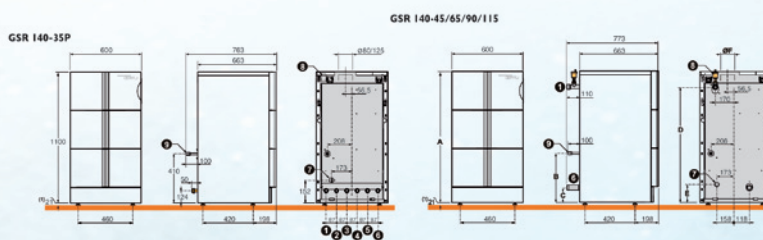


GSR 140-35/115 Condens

Dimensions GSR 140-45 à 115 Condens

Type	Encombrement (en mm et pouce)					
	A	B	C	D	E	F
GSR 140-45	1100	410	124	968	152	80/125
GSR 140-65	1322	410	124	968	152	100/150
GSR 140-90	1322	632	346	1190	374	100/150
GSR 140-115	1322	632	346	1190	374	100/150

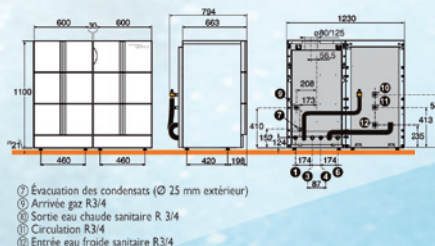
- ① Départ chauffage: G1 (GSR 140-35P) R 1/4 (GSR 140-45/65/90/115)
- ② Départ vers échangeur du préparateur indépendant G1
- ③ Départ et retour pour: 1 circuit vanne mélangeuse 2 circuits vannes par 2 modules hydrauliques
- ④ Retour échangeur du préparateur es indépendant G1
- ⑤ Retour chauffage: G1 pour GSR 140-35P R 1/4 pour GSR 140-45/65/90/115
- ⑦ Evacuation des condensats Ø 25 mm extérieur
- ⑧ Purgeur automatique
- ⑨ Arrivée gaz R 3/4



GSR 140-35P + ballon OBA 150

- ① Départ chauffage G1
- ② et ③ Départ et retour pour: - 1 circuit vanne: dans ce cas il faut intégrer le kit vanne mélangeuse 3 voies interne (option payante - colis HE 24) à l'intérieur de l'habillage. - 2 circuits vannes par deux modules hydrauliques (2 x colis EA 68) en montage externe. Dans ce cas il faut intégrer le kit vanne 3 voies externe (option payante, colis HE 26) à l'intérieur de l'habillage. La liaison entre chaudière et collecteur (colis EA 59) est à réaliser par l'installateur.
- ④ Retour chauffage G1

GSR 140-35 P + Ballon (OBA 150 I) - Kit de liaison chaudière/ballon (Colis EA 124)



N°CE-0063BS3826

Caractéristiques techniques	GSR 140-35 P* Condens	GSR 140-45 Condens	GSR 140-65 Condens	GSR 140-90 Condens	GSR 140-115 Condens
Énergie	Gaz naturel ou Propane	Gaz naturel ou Propane	Gaz naturel ou Propane	Gaz naturel ou Propane	Gaz naturel uniquement
Puissance avec G20 à 50/30°C en kW	8.9 - 35.0	8.9 - 43.0	13.3 - 65.0	15.8 - 89.5	18.4 - 113.8
Puissance avec G20 à 80/60°C en kW	8.0 - 32.0	8.0 - 40.0	12.0 - 61.0	14.4 - 84.2	16.6 - 107.0
Rendement en % PCI à 100% Pn à température moyenne 70°C	98	98	98	98	96.6
Rendement en % PCI à 30% Pn à température retour 30°C	108	108	109	108	107.1
Émissions NOx mg/kWh	37	37	32	45	46
Émissions CO mg/kWh	21	21	21	20	31
Raccordement air/fumées ø mm	80/125	80/125	80/125	100/150	100/150
Pression disponible en sortie de chaudière en Pa	150	150	100	160	250
Puissance électrique circulateur en W	100*	Externe	Externe	Externe	Externe
Hauteur en mm	1100	1100	1100	1322	1322
Largeur en mm	600	600	600	600	600
Profondeur en mm	773	773	773	773	773
Poids à vide en kg	100	87	93	108	109

* modèle avec circulateur, vase d'expansion 14 l, soupape de sécurité intégrés.



D'origine suisse, CERTLI est aujourd'hui une marque du Groupe **BDR THERMEA**

Tous les produits de chauffage et de production d'eau chaude sanitaire CERTLI répondent aux valeurs qui forgent l'image de la marque : simplicité d'utilisation, protection de l'environnement, économies d'énergie. Le développement et la production des matériels ou sous-ensembles sont assurés par les sites industriels du Groupe BDR Thermea situés en Alsace et aux Pays-Bas.

La distribution et l'installation des produits CERTLI sont exclusivement réalisées par des professionnels.

CERTLI Thermique S.A.S.

Z.I. de Vieux-Thann
2 avenue Josué Heilmann
BP 50018
68801 THANN Cedex
Tél. 03 89 37 00 84
Fax 03 89 37 32 74



www.oertli.fr

CERTLI, un choix de vie

CERTLI