

SECURIFRAN



Échafaudages de façade à composants préfabriqués

Modèle	Structure porteuse	Trame maxi	Classe du modèle selon planchers dont il est équipé		
			Planchers modulaires en acier L=0,365m	Planchers modulaires en aluminium L=0,365m	Planchers mixtes aluminium bois L=0,75m
			Altracier	Altraluminium	
SECURIFRAN	Structure à cadres Acier galvanisé $\sigma \geq 320 \text{ N/mm}^2$ Largeur 0,80m	3,00m	4	3	3

SÉCURITÉ TOTALE

Le **SECURIFRAN** procure, de par sa conception, une sécurité totale pendant le montage, l'utilisation et le démontage. Les garde-corps de montage et d'exploitation, latéraux et longitudinaux fixes et réglables, mis en place avant l'accès à l'étage supérieur, assurent la sécurité à l'utilisation, comme au montage et au démontage.

SIMPLICITÉ

La simplicité de cet échafaudage est telle que vous n'hésitez jamais à le monter, même pour un chantier de courte durée. Aucun outil n'est utilisé.

RÉSISTANCE, LÉGÈRETÉ, LONGÉVITÉ

Fabriqué en tube de diamètre 45 mm, le **SECURIFRAN** offre un excellent compromis entre résistance et légèreté. Ceci lui permet d'être sans doute l'échafaudage dont le montage est le plus rapide à ce jour. Réalisé en tube d'acier de haute résistance mécanique, il est proposé en finition galvanisée à chaud. Le **SECURIFRAN** est fabriqué en largeur 800 mm. En travées de 3m, 2,50m, 2m, 1,80m, 1m et travées réglables. C'est un échafaudage de classe 3 et 4 (selon type de planchers). Cet échafaudage est

particulièrement adapté aux travaux de peinture, ravalement, isolation, couverture, en neuf ou rénovation. Il a été retenu par un grand nombre de loueurs d'échafaudages qui l'apprécient pour sa rapidité de montage, ainsi que le confort qu'il offre aux monteurs et aux utilisateurs.

Le **SECURIFRAN MDS 2^{ème} catégorie** bénéficie du droit d'usage de la marque NF, qui vous donne la meilleure des garanties sur la conformité du matériel avec les normes en vigueur et sur sa fiabilité.

Enfin le **SECURIFRAN** avec son esthétique très particulière vous aide à véhiculer une image de sérieux et de qualité.

Les nouveaux composants conçus pour la réalisation de travées réglables, de protections de bas de versant, de passage piétons 1,50 m et déports universels permettent de s'adapter à toutes les configurations, aussi bien pour les travaux en façade, qu'en toitures.

Vous pouvez télécharger la notice de montage du Securifran directement sur notre site internet : www.altradplettacmefran.fr

SECURIFRAN



Echafaudage fixe de façade certifié **NF**
 Organisme certificateur : AFNOR CERTIFICATION
 11, rue Francis de Pressensé,
 F-93571 LA PLAINE SAINT DENIS CEDEX
 Référentiel de certification : **NF** - Equipements de chantiers
(NF-096) disponible sur www.marque-nf.com

La marque **NF** certifie la conformité aux normes NF EN 12810-1 et 2, NF EN 12811-1, 2, et 3 et au référentiel **(NF-096)**

p. 70 - 71 Exemples de montages

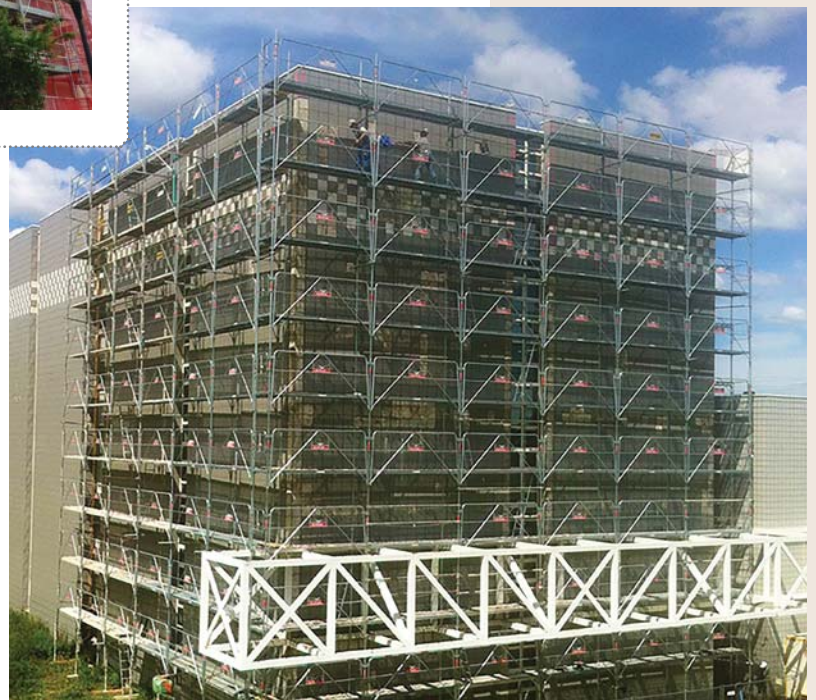
p. 72 - 73 Éléments de départ, d'élévation et de protection

p. 74 Accessoires

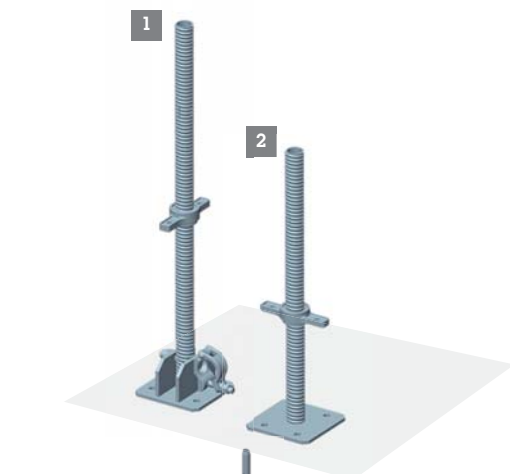
p. 75 Accès et poutres

p. 76 - 77 Planchers, accès et plinthes

Un échafaudage est NF si tous ses sous-ensembles sont NF. Ces éléments NF sont identifiés par ce logo : **NF**.

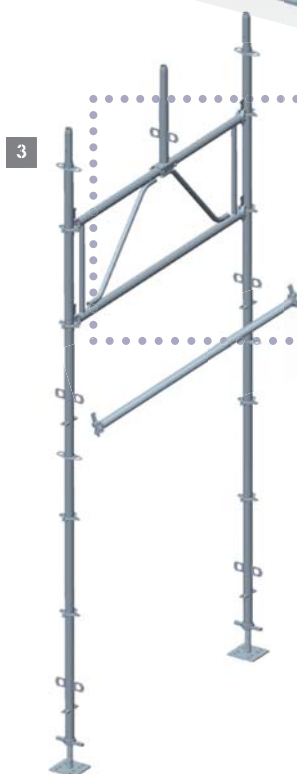






1 VÉRIN 800 ARTICULÉ (Ø38mm)
6,5kg - réf : 001744

2 VÉRIN 600 (Ø34mm)
NF 3,6kg - réf : 004507



3 KIT PASSAGE PIÉTON 1500

* Détail des pièces composant le système passage piéton:

POTELET À CHAPPE
NF 2,2kg - réf : 562905

POUTRE 1500
NF 12,2kg - réf : 562908

MONTANT PASSAGE PIÉTON 3000
NF 10,4kg - réf : 562875

LISSE 1500 DE MONTAGE POUR PASSAGE PIÉTON
4,5kg - réf : 562936

VÉRIN DE NIVEAU 600 (Ø34mm)
NF 5,6kg - réf : 004507





9 CADRE DÉPART PAVILLON (hauteur max. de réglage 1,00 m)
19kg - réf : 563146

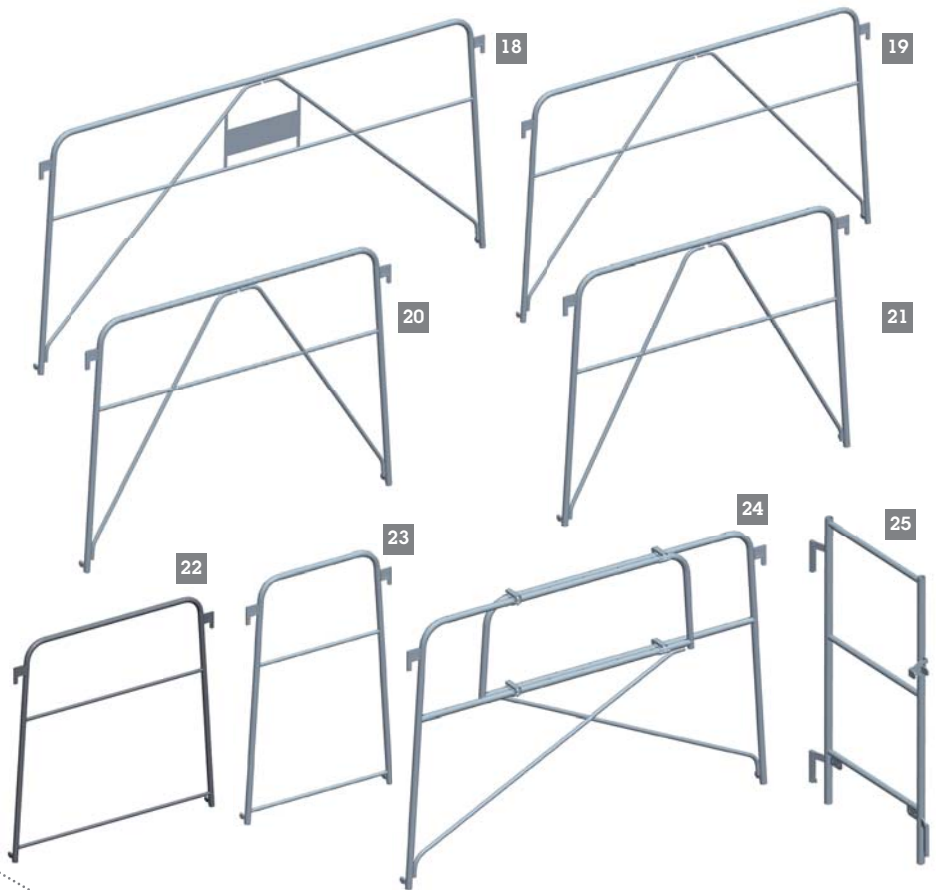
ÉLÉMENTS D'ÉLEVATION

- CADRE H 12
13,6kg - réf : 001955 
- CADRE D'EXTRÉMITÉ 13
9kg - réf : 001956
- CADRE DE 1m 14
8,6kg - réf : 001954 
- CADRE FAÇADIER DE 1m 15
9,6kg - réf : 000141
- MONTANT DE 2m 16
5,5kg - réf : 001953
- MONTANT DE LIAISON 17
6,4kg - réf : NV9600



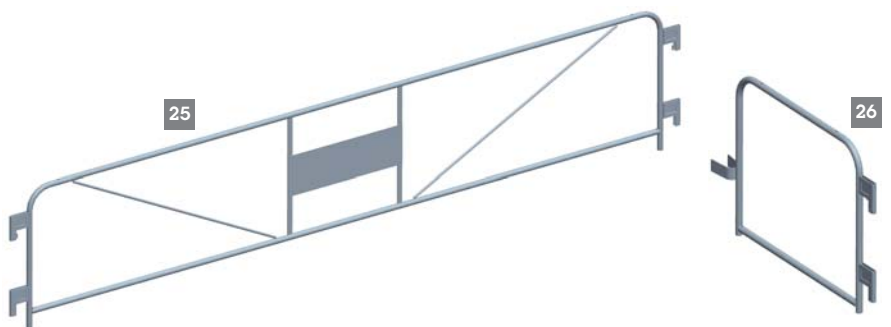
ÉLÉMENTS DE PROTECTION MDS CAT 2.

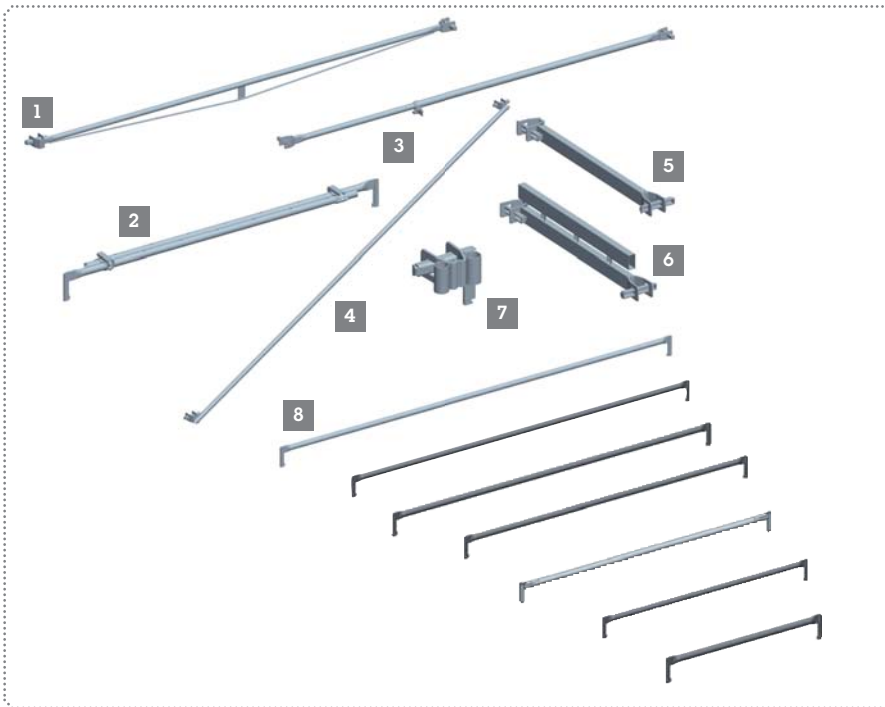
- GARDE-CORPS 3000 18
13,7kg - réf : 001958 
- GARDE-CORPS 2500 19
12,3kg - réf : 004608
- GARDE-CORPS 2000 20
7,8kg - réf : 001959
- GARDE-CORPS 1800 21
14,7kg - réf : 004012
- GARDE-CORPS 1500 22
8,2kg - réf : 004903
- GARDE-CORPS 1000 23
6,7kg - réf : 001969
- GARDE-CORPS RÉGABLE 24
1800 À 3000
19kg - réf : 004616
- GARDE-CORPS 800 25
6,15 kg - réf : 004610 



ÉLÉMENTS DE PROTECTION

- GARDE-CORPS 3000 MEFRAN+ 25
7,3kg - réf : 001970
- GARDE-CORPS LATÉRAL 26
2,6kg - réf : 001960 





LISSES ET DIAGONALE

- 1 LISSE DE LIAISON 3000
7,5kg - réf : 004907
- 2 LISSE TÉLÉSCOPIQUE
NF 11kg - 2250 à 3500mm - réf : 004514
- 3 LISSE RÉGLABLE
5,7kg - 1800 à 3000mm - réf : 004617
- 4 DIAGONALE À COLLIERIS 3m X 2m
9kg - réf : 001946
- 5 LISSE 800
3kg - réf : 001963
- 6 LISSE 800 RENFORCÉE
6kg - réf : 001976
- 7 ADAPTEUR DÉCRET LISSE
1,5kg - réf : 563121
- 8 LISSE ARRIÈRE
NF 3000 mm - 5,8kg - réf : 001931
2500 mm - 5kg - réf : 004685
2200 mm - 4,2kg - réf : 004686
2000 mm - 3,4kg - réf : 004687
1800 mm - 2,5kg - réf : 004513
1500 mm - 2kg - réf : 004901
1000 mm - 1,5kg - réf : 004688

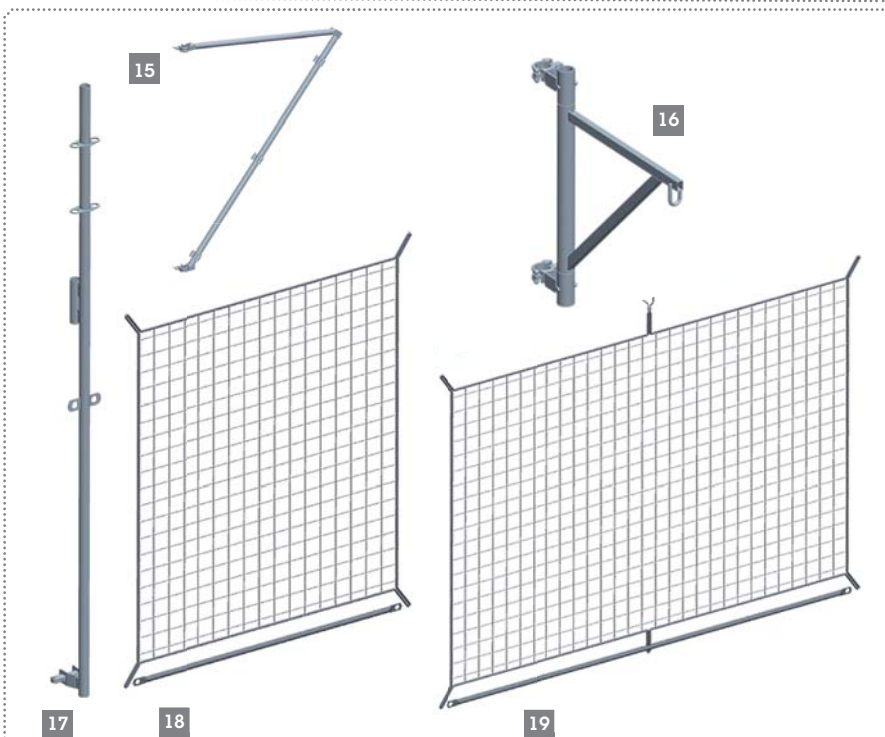
CONSOLE ET DÉPORTS



spécial I.T.E.*
* Isolation thermique par l'extérieur

- 10 GARDE CORPS DE DÉPORT UNIVERSEL
NF 3,8kg - réf : 004615
- 11 DÉPORT UNIVERSEL 365
NF 3,8kg - réf : 004614
- 12 PORTE PLANCHON BASCULANT
2,6kg - réf : 004602
S'utilise avec le planchon acier 200x3000 réf : KMH6 (cf. p.74)
- 13 CONSOLE DE DÉPORT 800
NF 14,2kg - réf : 001962
- 14 DÉPORT 1500
117kg - réf : NV4619

ACCESSOIRES DIVERS



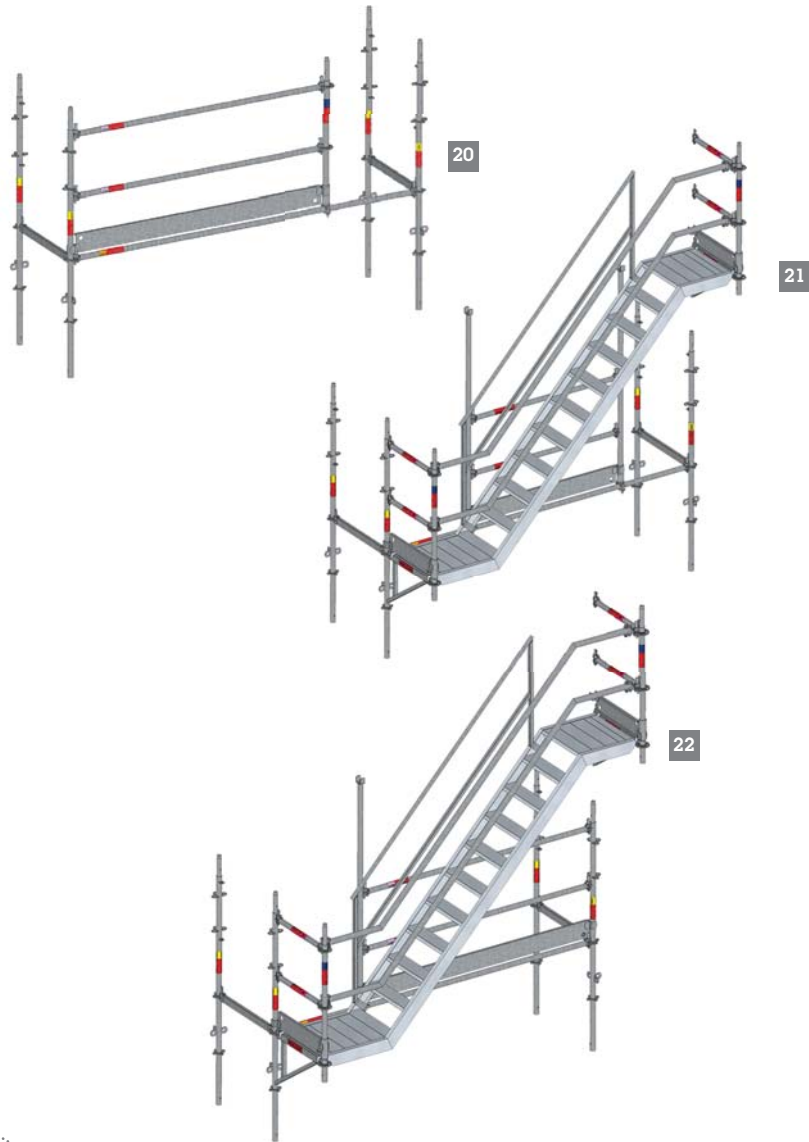
- 15 AUVENT RENFORCÉ
15kg - réf : 001983
- 16 POTENCE UNIVERSELLE
3,2kg - réf : 001925
- 17 MONTANT 2600
(PROTECTION BAS DE VERSANT)
8,6kg - réf : 004556
- 18 KIT FILET
(PROTECTION BAS DE VERSANT)
3,9kg - 1,80 m - réf : 002573
(filet + lisse)
- 19 KIT FILET
NF (PROTECTION BAS DE VERSANT)
4,4kg - 3,00 m - réf : 002572
(filet + lisse + crochet)

ACCÈS D'ESCALIER LARGEUR 600

KIT FINAL POUR ESCALIER
SUR CONSOLE **20**
63,3kg - réf : NV1999

KIT INTERMÉDIAIRE POUR ESCALIER
SUR CONSOLE **21**
163,6kg - réf : NV1985

KIT DE DÉPART POUR ESCALIER
SUR CONSOLE **22**
161,3kg - réf : NV1984



POUTRES

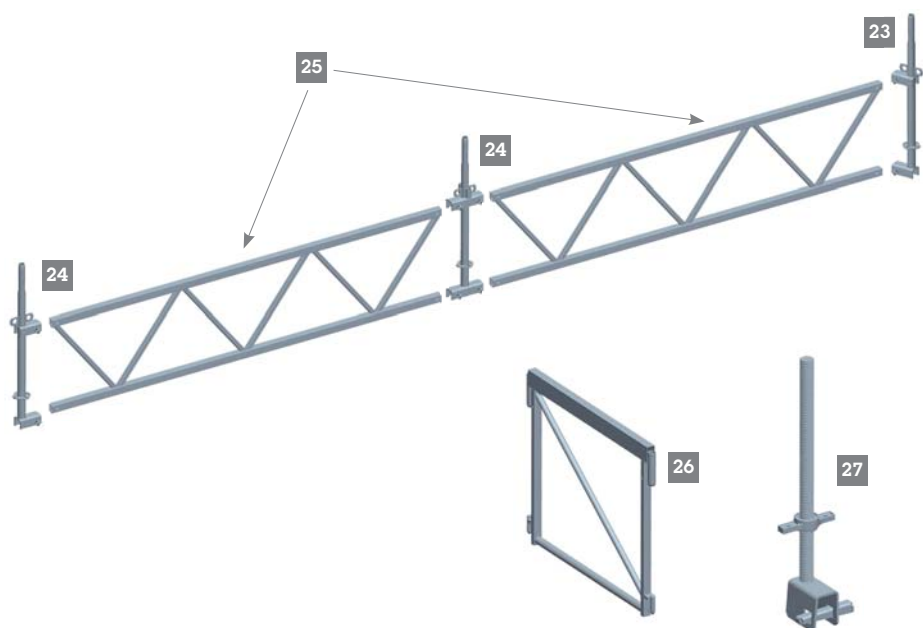
POTEAUX EXTRÉMITÉ POUTRE **23**
3,5kg - réf : 001981 **NF**

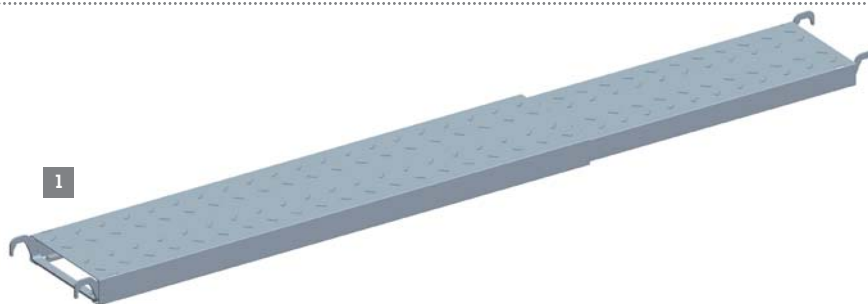
POTEAUX CENTRAL POUTRE **24**
3,5kg - réf : 001980 **NF**

POUTRE MODULAIRE 3000 **25**
24kg - réf : 001982 **NF**

CADRE DE LIAISON 800 **26**
6kg - réf : 001979 **NF**

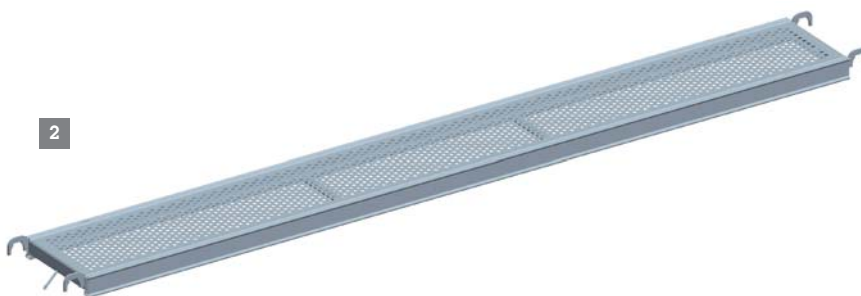
POTELET POUR POUTRE **27**
2,5kg - réf : 002124





1

1 TELESCOPIQUE 365
Longueur : 2000 à 3000mm - 21kg
réf : 004203



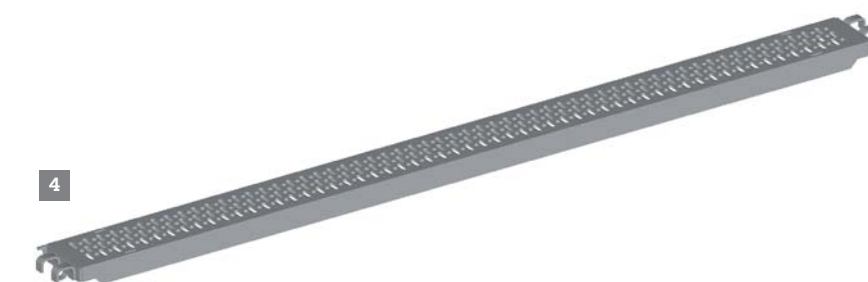
2

2 ALTRALU 365
NF Longueur : 3000mm - 11,4kg - réf : 004880



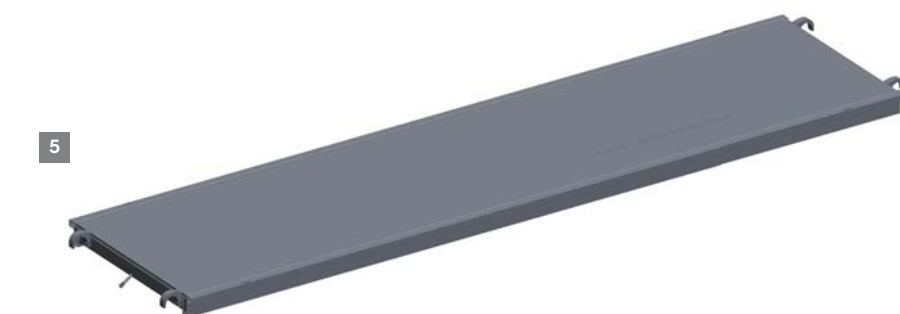
3

3 ALTRACIER 365
NF Longueur : 3000mm - 19kg - réf : 004876
Longueur : 2500mm - 18kg - réf : 004886
Longueur : 2000mm - 14,8kg - réf : 004889
Longueur : 1800mm - 13,3kg - réf : 004878
Longueur : 1000mm - 8,5kg - réf : 004891
Longueur : 800mm - 7kg - réf : 003828



4

4 PLANCHON ACIER 200
Longueur : 1000mm - 7,3kg - réf : KMH2
Longueur : 1500mm - 10,1kg - réf : KMH3
Longueur : 2000mm - 13,1kg - réf : KMH4
Longueur : 2500mm - 15,9kg - réf : KMH5
Longueur : 3000mm - 18,6kg - réf : KMH6



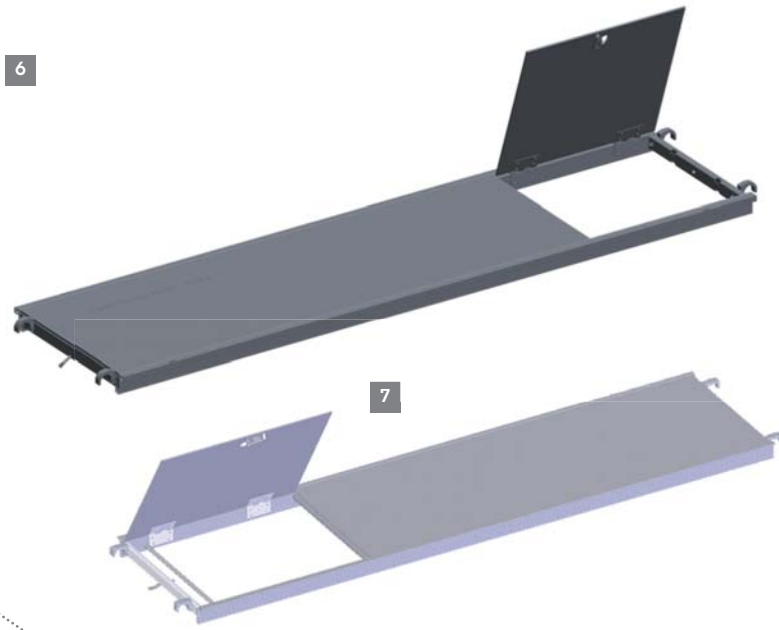
5

5 ALU/BOIS LARGEUR 750 FIXE
NF Longueur : 3000mm - 20,4kg - réf : 008625

PLANCHERS À TRAPPE

ALU/BOIS LARGEUR 750 À TRAPPE **6**
 Longueur : 3000mm - 21,5kg - réf : 008620 **NF**
 Longueur : 2500mm - 18,2kg - réf : 008621
 Longueur : 2000mm - 15kg - réf : 008622
 Longueur : 1800mm - 13,7kg - réf : 008623
 Longueur : 1500mm - 12kg - réf : 008624

TOTALU FTL LARGEUR 750 À TRAPPE **7**
 Longueur : 3000 - 24,5kg - réf : 008123



PLINTHES

PLINTHE LONGITUDINALE ACIER AVEC PATTES **8**
 Longueur : 3000mm - 4,4kg - réf : 004849 **NF**
 Longueur : 2500mm - 3,6kg - réf : 004850
 Longueur : 2000mm - 2,9kg - réf : 004851
 Longueur : 1800mm - 2,6kg - réf : 004852
 Longueur : 1000mm - 1,6kg - réf : 004861

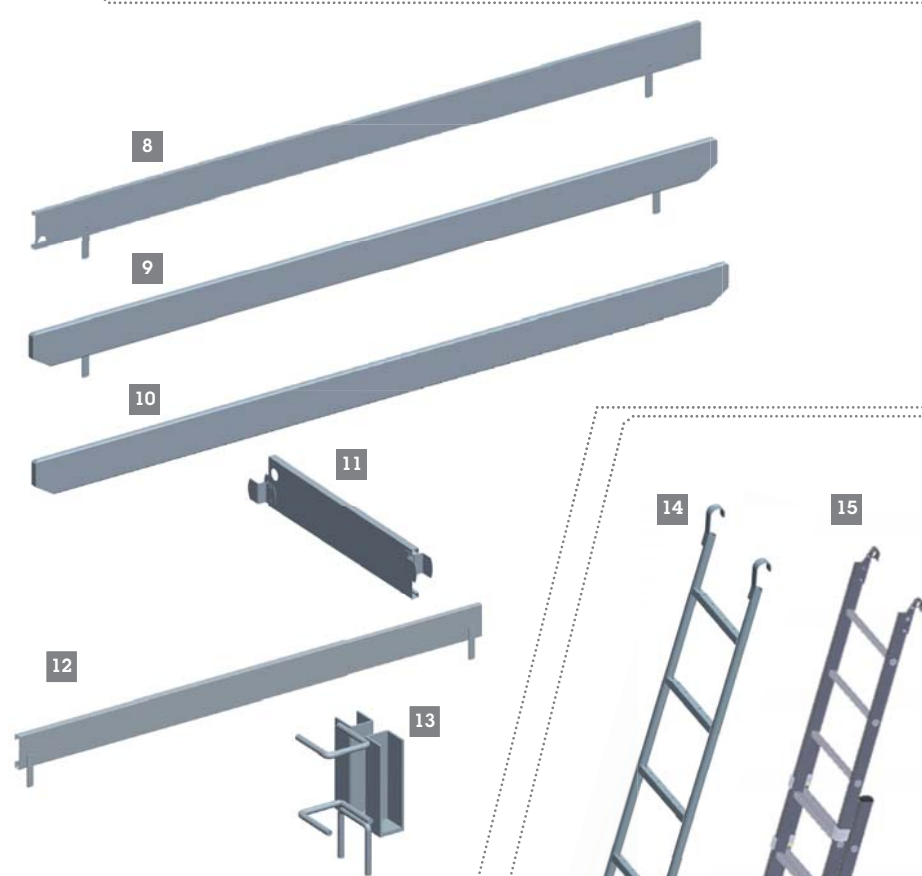
PLINTHE LONGITUDINALE BOIS AVEC PATTES **9**
 Longueur : 3000mm - 7,3kg - réf : 001814

PLINTHE LONGITUDINALE BOIS SANS PATTES **10**
 Longueur : 3000mm - 7,2kg - réf : 003100
 Longueur : 2500mm - 6,0kg - réf : 003101
 Longueur : 2200mm - 5,1kg - réf : 563034
 Longueur : 2000mm - 4,8kg - réf : 003102
 Longueur : 1500mm - 3,6kg - réf : 003103
 Longueur : 1000mm - 2,2kg - réf : 003104

PLINTHE LATÉRALE ACIER **11**
 Longueur : 800mm - 1,4kg - réf : 004858 **NF**
 Longueur : 400mm - 0,6kg - réf : 004867

PLINTHE TÉLESCOPIQUE ACIER **12**
 POUR PLANCHER TÉLESCOPIQUE RÉF. 004203
 Longueur : 2000 à 3000mm - 11kg
 réf : 004206

FIXE PLINTHES POUR PLINTHES BOIS SANS PATTES **13**
 0,7kg - réf : 001796



ÉCHELLE D'ACCÈS

ÉCHELLE D'ACCÈS 2m ACIER **14**
 7,1kg - réf : 562392 **NF**

ÉCHELLE D'ACCÈS FTL TÉLÉSCOPIQUE **15**
 1,80m / 3m ACIER
 16kg - réf : 008170

