

roger
modul-system 19

CATALOGUE

ROGER INOLEC

Dans Base



PARTENAIRES





SOMMAIRE

BAIES

Baie Inolec Cabling	5 & 6
Baie Inolec Serveur	7 & 8
Baie Mercure	9 à 12
Baie Spinelle Cabling & Etanche Serveur P. 1200 mm	13 à 14
Baie Spinelle	15 à 23
Equipement intérieur Spinelle / Mercure	24 à 26
Baie PC	27
Baie Azurite Cabling	28
Baie Azurite Serveur	29
Mini Baie Inolec	30
Habillage pour baie 19"	31
Bâti - Rack 19" 47U Double	32
Bâti - Rack 19" 45U	33

COFFRETS

Coffret Inolec 3 parties	35
Coffret Cobalt 3 modules	36
Coffret Borax	35
Coffret Cristal	37
Coffret Grenat Monobloc	38
Coffret Inolec Mininet	38
Coffret Mininet	39
Coffret Mininet Industriel IP55	41
Coffret Pronet	42
Coffret Galet Etanche IP55	43
Coffrets Mini VDI 10"	44
Coffret Minibox et Résobox 12"	45
Coffret acier IP 55	46

COFFRET DE TABLE

Coffret Corindon	48 & 49
Bac à carte série Eco	50
Boîtier plastique pour cartes électroniques	51 à 52

ACCESSOIRES

Support muraux 19"	54
Rampe d'alimentation	55
Passe-fils	56
Colliers de câblage et d'installation	57
Plateaux universels	58
Plateaux 19" Ecran plat + clavier	59
Plateaux 4 coins	60 & 61
Face avant	62
Système de ventilation	63 & 64
Accessoires divers (visserie, velcro...)	65 & 66

CONNECTIQUE

Produits cuivre

Connectique 3M Pouyet	68 à 70
Connectique Inolec	71
Dédoublers	72 & 73
Panneaux téléphone	74
Cordons RJ45	75 & 76
Câble 4P 22 X 4P	77

Produits optique

Liaisons optiques: fibre préconnectorisée, connecteurs, traversées, jarretières	78 à 80
Boîtier optique & autres	81
Tiroirs optiques	82 & 83
Switchs, Convertisseurs	84 à 86

ONDULEURS

Séries X3, E3 LCD RT, E6 LCD RT	88 & 89
---------------------------------------	---------

BAIES

- Baie Inolec Cabling 5 & 6
- Baie Inolec Serveur 7 & 8
- Baie Mercure 9 à 12
- Baie Spinnelle 13 à 23
- Equipement intérieur Spinnelle / Mercure 24 à 26
- Baie PC 27
- Baie Azurite Cabling 28
- Baie Azurite Serveur 29
- Mini Baie Inolec 30
- Habillage pour baie 19"..... 31
- Bâti - Rack 19" 47U Double..... 32
- Bâti - Rack 19" 45U 33

Complète 19" Cabling, profondeur 600 & 800 mm



Conception robuste
Poids admissible 600 Kg

CARACTÉRISTIQUES TECHNIQUES :

- 1 ossature mécano vissée, plaques démontables à la partie supérieure et inférieure (3 passe-câbles).
- Perforation pour l'aération en partie haute incluse
En option : plaque avec 2 ventilateurs 230V pour les baies de profondeur 600 mm et 4 ventilateurs 230V pour les baies de profondeur 800 mm + interrupteur.
- 1 porte avant verre sécurit fumé avec partie droite et gauche en tôle + liseré bleu, équipée d'une serrure à clé Inolec ou 1242E (autre en option) ouvrant à 180° .
- 1 jeu de panneaux latéraux amovibles encastrés avec chacun une serrure à clé Inolec ou 1242E (voir réf. tableau page suivante).
- 1 porte arrière en tôle pleine équipée d'une serrure à clé Inolec ou 1242E ouvrant à 180°.
- 2 jeux de montants 19" électro - zingués (avant et arrière) avec marquage sérigraphié des U, à trous carrés (9,5 x 9,5 mm) réglable en profondeur.

En largeur 800 mm avec jarretière latérale à l'avant équipé de cache clipsable.

- 4 vérins de nivellement.
- L'ensemble est réalisé en tôle d'acier.
- Revêtement polyester noir pour le design.
- Sachet de visserie 50 pièces (écrous cage carrés 9,5 X 9,5 mm).

Autres

- Possibilité montage (avec supplément) autre n° de serrure uniquement sur les baie équipée en standard du N° 1242E.



Baie de 800 mm :
système de jarretière latérale (organisateur de câbles latéraux)

roger
modul-system 19

Tableau de choix Baie Inolec

Haut. Utile [U]	Haut. Ext. [mm]	Larg. Ext. [mm]	Prof. Ext. [mm]	* Réf. de l'ensemble sans ventilateur avec clés n°1242E	Réf. de l'ensemble avec ventilateur* avec clés Inolec
24	1237	600	600	331 902	-
24	1237	600	800	331 908	-
24	1237	800	800	331 912	-
27	1370	600	600	-	336 627 T
38	1860	600	600	331 901	-
38	1860	600	800	331 907	-
38	1860	800	800	331 911	-
42	2040	600	600	331 900	336 642 T
42	2040	600	800	331 906	336 842 T
42	2040	800	800	331 910	338 842 T

• Modèle 47U sur demande.

• **Ventilateurs** : Ces baies référencées en T sont équipées de 2 ventilateurs 230V en profondeur 600 mm et de 4 ventilateurs en profondeur 800 mm. Ils sont câblés sur une plaque en partie haute et sans thermostat.

* Possibilité de rajouter de la ventilation avec thermostat sur les baies. Voir ci-dessous **Réf.331 900 à 331 912**

Toutes les baies « INOLEC » peuvent être équipées de :

• Plaque de ventilation avec 2 ventilateurs pour baie de prof. 600 mm et 4 ventilateurs 230V pour baie de prof. 800 ou 1000 mm + thermostat (déclenchement automatique marche / arrêt) :

- 1/ Pour baie de profondeur 600 mm **Réf. 331 998**
 2/ Pour baie de profondeur 800 mm **Réf. 331 961**
 3/ Pour baie de profondeur 1000 mm **Réf. 331 962**



Socle en kit avec visserie, hauteur 100 mm, composé de 4 coins et 4 enjoliveurs noirs, démontables.

Haut. [mm]	Larg. Ext. [mm]	Prof. Ext. [mm]	Réf. de l'ensemble
100	600	600	331 943
100	600	800	331 944
100	800	800	331 945
100	600	1000	331 947
100	800	1000	331 946

Stabilisateurs de baies (anti-basculement)

• Se montent sur la face avant des socles hauteur 100 mm (voir ci-dessus).
 • Jeu de 2 stabilisateurs pour baie série Inolec.

..... **Réf. 332 036 M**

Complète 19" Serveur, profondeur 1000 mm



Conception robuste
Poids admissible 600 Kg

CARACTÉRISTIQUES TECHNIQUES :

- 1 ossature mécano vissée, plaques démontables à la partie supérieure (2 passe câbles : 1 devant et 1 derrière) et inférieure (5 passe câbles). Tresses de masse sur portes et panneaux latéraux. Charge admissible 600 Kgs.
- Perforation pour l'aération en partie haute incluse
En option : plaque avec 4 ventilateurs 230V pour les baies de profondeur 1000 mm + interrupteur.
- 1 porte simple avant en tôle perforées (nids d'abeilles), équipée d'une serrure cylindrique à clé 1242E, ouvrant à 180° (ouverture à droite ou à gauche par réversibilité de la porte).
- 1 jeu de panneaux latéraux amovibles encastrés avec chacun une serrure à clé 1242E.
- 1 porte double (2 vantaux) arrière en tôle perforée (nids d'abeilles) équipée d'une serrure à poignée à clé 1242E fermeture 3 points.
- 2 jeux de montants 19" électro - zingués (avant et arrière) avec marquage sérigraphie des U, à trous carrés (9,5 x 9,5 mm) réglable en profondeur + 1 jeu de profils intermédiaires sur baie prof. 600 mm pour fixation d'étagères 4 points et cornières moins profondes.

En largeur 800 mm avec jarretièrage latéral à l'avant équipé de cache clipsable.

- 4 vérins de nivellement.
- L'ensemble est réalisé en tôle d'acier.
- Revêtement polyester noir pour le design.
- Sachet de visserie 50 pièces (écrous cage carrés 9,5 X 9,5 mm).

Passe-fils verticaux avec capot clipsable pour baie serveur larg.800



Porte serveur en nids d'abeilles (perforations)



Base serveur : système de plaques passe-câbles amovibles



Tableau de choix Baie Serveur profondeur 1000 mm Inolec

Haut. Utile [U]	Haut. Ext. [mm]	Larg. Ext. [mm]	Prof. Ext. [mm]	Réf. de l'ensemble sans ventilateurs
24	1237	600	1000	331 927
24	1237	800	1000	331 937
38	1860	600	1000	331 926
38	1860	800	1000	331 936
42	2040	600	1000	331 925
42	2040	800	1000	331 935
47	2263	600	1000	331 924
47	2263	800	1000	331 934



Toutes les baies « INOLEC » peuvent être équipées de :

Support charge lourde (Jeu de glissières simples à vis)

- Longueur 350 mm pour baie de profondeur 600 mm..... [Réf 330 446C](#)
- Longueur 550 mm pour baie de profondeur 800 mm..... [Réf 330 447C](#)
- Longueur 750 mm pour baie de profondeur 1000 mm [Réf 331 600C](#)

Support charge lourde (réglable en profondeur)

- Pour baie Série Inolec de profondeur 800 à 1000 mm se fixent sur les trous avant et arrière des montants 19''
- Réglable en profondeur par le biais de fentes mini 597 mm à 832 mm [Réf. 331 957](#)



Support charge lourde accrochage rapide.

Se fixe sur les côtés des montants 19'' avant et arrière.

- Longueur 351 mm pour baie de profondeur 600 mm [Réf. 330 665 C](#)
- Longueur 551 mm pour baie de profondeur 800 mm [Réf. 330 666 C](#)

Complète 19" standard IP 40



CARACTÉRISTIQUES TECHNIQUES :

- 1 ossature mécano vissée à démontage rapide, plaque amovible avec grilles d'aération à la partie supérieure pouvant recevoir 4 ventilateurs (**Réf.331267**) et passage de câbles obturé par 2 balais (brosses).
- 1 porte avant en verre sécurit fumé équipée d'une serrure à Poignée, fermeture à clé N°1242E, ouvrant à 180° (ouverture à droite ou à gauche par réversibilité de la porte).
- 1 jeu de panneaux latéraux amovibles encastrés avec chacun une serrure à clé N° 1242E.
- 1 porte arrière en tôle pleine équipée d'une serrure cylindrique à clé N°1242E, ouvrant à 180°.
- 1 jeu de montants 19" électro-zingués, à trous carrés (9,5 x 9,5 mm) réglable en profondeur au pas de 25 mm.
- 4 vérins de nivellement :

Modèles 24U, 38U, 42U disponibles en 2 versions au choix :

- 1 avec base hauteur 120 mm, équipée d'un passage de câbles à l'arrière avec modul-balai, pouvant être obturé par une plaque pleine ou une plaque avec ouïes d'aérations (ces 2 plaques supplémentaires sont prédécoupées et fournies dans le fond de la baie), base en partie inférieure ouverte.

- 1 avec base hauteur 50 mm, partie inférieure ouverte.

- L'ensemble est réalisé en tôle d'acier.
- Revêtement polyester RAL9002 (beige clair) et montants ossature RAL5019 (bleu Capri) pour le design.

Nota : Visserie en option Réf.9200648 sachet de 50 écrous cage carrés 9,5 x 9,5 mm + 50 vis M6 avec rondelles + 4 tresses de masse.

- Brevet Roger.

Version avec base :

Hauteur 50 mm avec accessoires

En option :

Plateaux, plaque 2 parties en partie basse, poignée pivotante à clé.



Version avec base hauteur 120 mm :

Passage de câbles sur l'arrière de la baie et /ou par le fond.

Hauteur Utile [U]	Hauteur Ext. [mm]	Largeur Ext. [mm]	Prof. Ext. [mm]	Réf. de l'ensemble avec base haut. 50 mm	Réf. de l'ensemble avec base haut. 120 mm
24	1215	600	600	331 425	331 429
24	1215	600	800	331 426	331 430
24	1215	800	600	331 427	331 431
24	1215	800	800	331 428	331 432
38	1840	600	600	331 417	331 421
38	1840	600	800	331 418	331 422
38	1840	800	600	331 419	331 423
38	1840	800	800	331 420	331 424
42	2015	600	600	331 409	331 413
42	2015	600	800	331 410	331 414
42	2015	800	600	331 411	331 415
42	2015	800	800	331 412	331 416

Baie Mercure de juxtaposition (sans panneaux latéraux)

Baies



Haut. Utile [U]	Larg. Ext [mm]	Prof. Ext. [mm]	Réf. de l'ensemble avec base h.50mm	Réf. de l'ensemble avec base h. 20mm
24	600	600	331 525	331 529
24	600	800	331 526	331 530
24	800	600	331 527	331 531
24	800	800	331 528	331 532
38	600	600	331 517	331 521
38	600	800	331 518	331 522
38	800	600	331519	331 523
38	800	800	331 520	331 524
42	600	600	331 509	331 513
42	600	800	331 510	331 514
42	800	600	331 511	331 515
42	800	800	331 512	331 516

Options :

- Sachet de visserie : 50 écrous cage carrés 9,5 x 9,5 mm + 50 vis M6 et rondelles + 4 tresses de masse (non fourni dans la baie) **Réf. 9 200 648**
- Lot de juxtaposition (sachet de visserie) **Réf. 331 449**

MONTANTS 19" supplémentaires	Baie 24U	Baie 38U	Baie 42U
Jeu de montants 19" std, zingués blancs pour baie de larg. 600 mm	330 761	330 760	331 262
Jeu de montants 19" std, + traverses de réduction, zingués blancs pour baie de larg. 800 mm	331 536	331 535	331 263
Jeu de montants 19" std, zingués blancs, avec jarretièrage latéral peint RAL 7035 pour baie de larg. 800 mm	330 903	330 902	331 269

Toutes les baies « MERCURE » peuvent être équipées de :

- SOCLE en kit avec visserie, hauteur 100 mm, composé de 4 coins et 4 enjoliveurs marrons foncés, démontables.
- Possibilité de monter des vérins ou des roulettes.

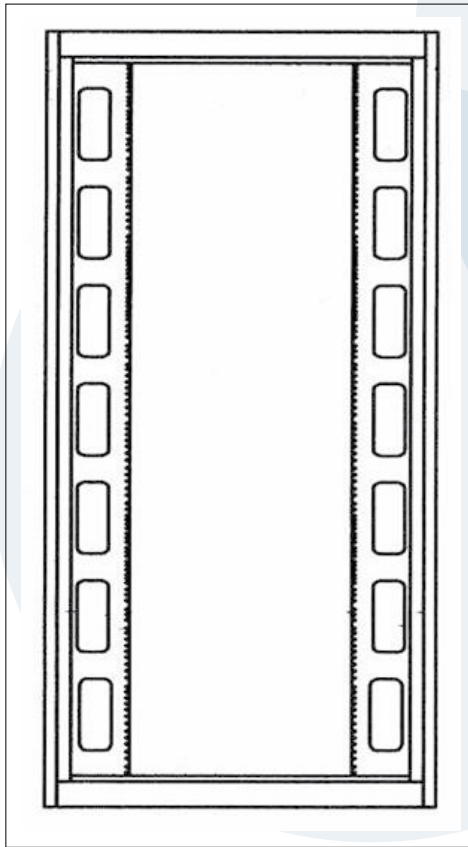


Hauteur [mm]	Largeur ext. [mm]	Profondeur Ext. [mm]	Référence de l'ensemble
100	600	600	331 445
100	600	800	331 446
100	800	600	331 447
100	800	800	331 448

Panneaux latéraux, démontage rapide, fermeture à clé N°1242E.

Largeur 800 mm, complète avec jarretière latérale

(passe fils verticaux), monté à la place des montants 19" standards.



Hauteur Utile [U]	Largeur Ext. [mm]	Prof. Ext. [mm]	Référence de l'ensemble avec base h.50 mm	Référence de l'ensemble avec base h. 120 mm
Baie complète (avec panneaux latéraux)				
24	800	600	331 427 2	331 431 2
24	800	800	331 428 2	331 432 2
38	800	600	331 419 2	331 423 2
38	800	800	331 420 2	331 424 2
42	800	600	331 411 2	331 415 2
42	800	800	331 412 2	331 416 2
Baie de juxtaposition (sans panneaux latéraux)				
24	800	600	331 527 2	331 531 2
24	800	800	331 528 2	331 532 2
38	800	600	331 519 2	331 523 2
38	800	800	331 520 2	331 524 2
42	800	600	331 511 2	331 515 2
42	800	800	331 512 2	331 516 2

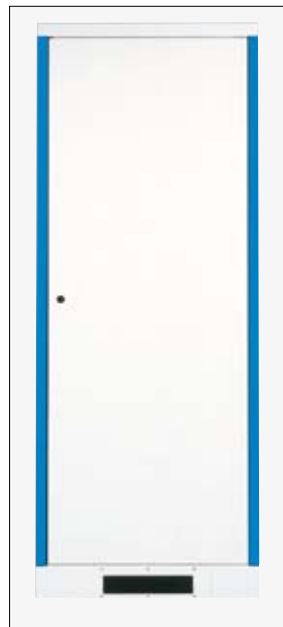
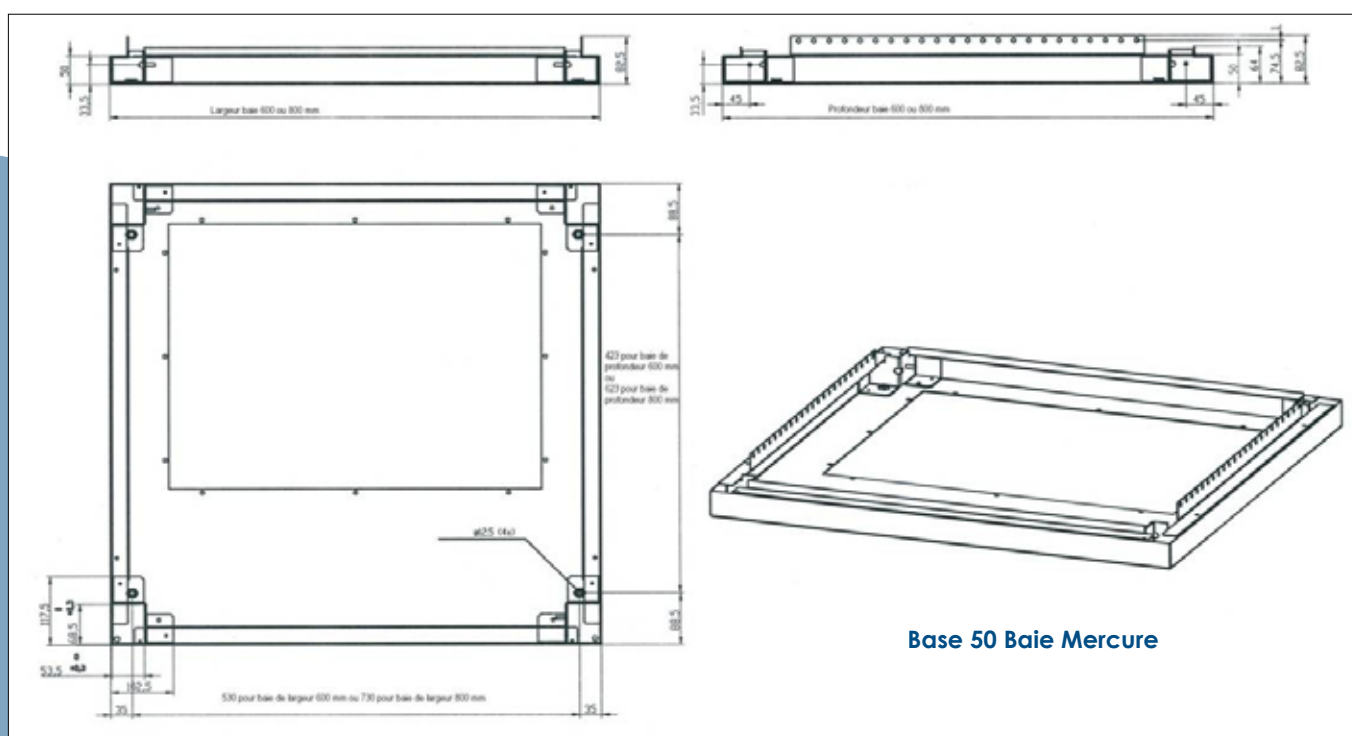


Tableau de choix rapide des pièces détachées

Dimensions H x L x P mm	Référence Ossature	Réf. Panneaux latéraux	Réf. Porte vitrée Simple	Réf. Porte tôle simple
Baie avec base hauteur 50 mm (classique)				
24U 600 x 600	331 700	331 740 M	331 436 M	331 541 M
24U 600 x 800	331 701	331 741 M	331 436 M	331 541 M
24U 800 x 600	331 702	331 740 M	331 440 M	331 545 M
24U 800 x 800	331 703	331 741 M	331 440 M	331 545 M
38U 600 x 600	331 708	331 742 M	331 435 M	331 540 M
38U 600 x 800	331 709	331 743 M	331 435 M	331 540 M
38U 800 x 600	331 710	331 742 M	331 439 M	331 544 M
38U 800 x 800	331 711	331 743 M	331 439 M	331 544 M
42U 600 x 600	331 716	331 744 M	331 434 M	331 539 M
42U 600 x 800	331 717	331 745 M	331 434 M	331 539 M
42U 800 x 600	331 718	331 744 M	331 438 M	331 543 M
42U 800 x 800	331 719	331 745 M	331 438 M	331 543 M
Baie avec base hauteur 120 mm (passage de câbles sous porte arrière)				
24U 600 x 600	331 704	331 740 M	331 436 M	331 541 M
24U 600 x 800	331 705	331 741 M	331 436 M	331 541 M
24U 800 x 600	331 706	331 740 M	331 440 M	331 545 M
24U 800 x 800	331 707	331 741 M	331 440 M	331 545 M
38U 600 x 600	331 712	331 742 M	331 435 M	331 540 M
38U 600 x 800	331 713	331 743 M	331 435 M	331 540 M
38U 800 x 600	331 714	331 742 M	331 439 M	331 544 M
38U 800 x 800	331 715	331 743 M	331 439 M	331 544 M
42U 600 x 600	331 720	331 744 M	331 434 M	331 539 M
42U 600 x 800	331 721	331 745 M	331 434 M	331 539 M
42U 800 x 600	331 722	331 744 M	331 438 M	331 543 M
42U 800 x 800	331 723	331 745 M	331 438 M	331 543 M



Complète 19" standard Spinelle Noire prof. 1000 & 1200



Conception robuste
Poids admissible 800 Kg

La Baie serveur a été spécialement conçue pour offrir une solution efficace à l'hébergement de toute une gamme d'équipement serveur.

CARACTÉRISTIQUES TECHNIQUES:

- 1 ossature mécano vissée noire, plaque amovible à la partie supérieure pouvant recevoir 3 ventilateurs (réf. 331267) en largeur 800 mm.

- 1 porte avant avec profilés aluminium noir et verre sécurit fumé équipée d'une serrure à poignée pivotante à clé N°1242E, ouvrant à 135° (ouverture à droite ou à gauche par réversibilité de la porte) ou à 180° panneaux latéraux démontés.

ou avec 1 porte avant en nids d'abeilles (suivant configuration ci-dessous)

- 1 porte arrière en nids d'abeille noire avec encadrement tôle + grille métallique au centre, équipée d'une serrure à poignée pivotante à clé N°1242E, ouvrant à 135° (ouverture à droite ou à gauche par réversibilité de la porte) ou à 180° panneaux latéraux démontés.

ou avec 1 porte arrière pleine en tôle (suivant configuration ci-dessous)

- 1 jeu de panneaux latéraux noirs, amovibles à accrochage rapide, fixation par 4 vis.

- 2 jeux de montants 19" électro zingués avant et arrière, à trous carrés 9,5 x 9,5 mm, réglables en profondeur au pas de 25 mm.

- 1 plaque noire passe-câbles coulissante avec joint en 2 parties (peut se monter en partie basse ou haute de la baie suivant les arrivées de câbles).

- 4 vérins de nivellement.

- 1 sachet de visserie (50 pièces) écrous cage carrés 9,5 X 9,5 mm + 4 tresses de masse.

- L'ensemble est réalisé en tôle d'acier.

Version porte avant vitrée et porte arrière en nids d'abeilles :

Haut. Utile [mm]	Hauteur Ext. [mm]	Largeur Ext. [mm]	Profondeur Ext. [mm]	Référence de l'ensemble
43	2100	800	1000	331 781 M

Version portes avant et arrière en nids d'abeilles (perforées) :

Haut. Utile [mm]	Hauteur Ext. [mm]	Largeur Ext. [mm]	Profondeur Ext. [mm]	Référence de l'ensemble
43	2100	600	1200	9 101 061 M
43	2100	800	1200	9 101 062 M

Version porte avant vitrée et arrière pleine en tôle :

Haut. Utile [mm]	Hauteur Ext. [mm]	Largeur Ext. [mm]	Profondeur Ext. [mm]	Référence de l'ensemble
43	2100	800	1200	9 101 042 M

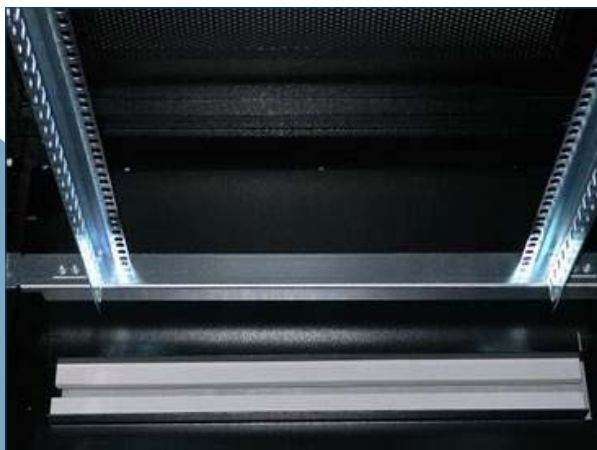


Baie «Serveur» série Spinnelle Noire

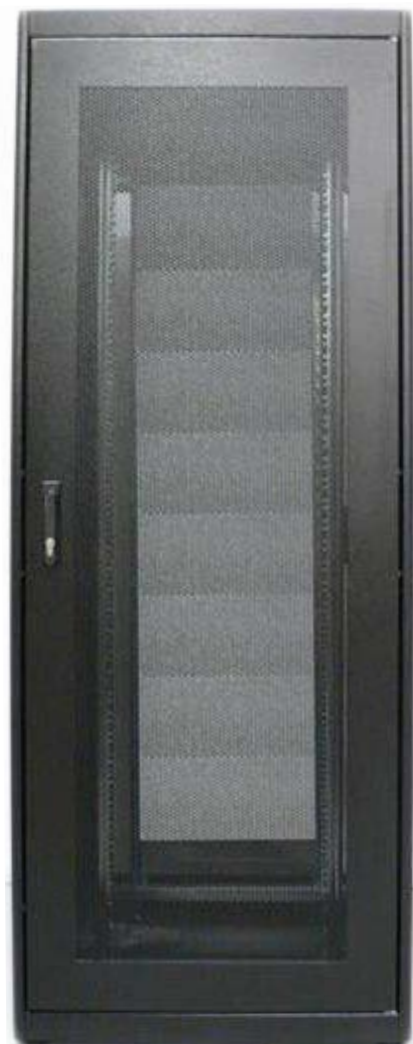
Désignation	Référence
Ossature 43U L.800 x P.1000 mm noire avec 1 jeu montants 19" avant	9 100 975 M
Ossature 43U L.800 x P.1200 mm noire avec 2 jeu montants 19" AV & AR (sans traverses de réduction 19" - à commander séparément réf.330532 x 2 pces)	9 101 055 M
Jeu de 2 montants 43U trous 9,5 x 9,5 mm + traverses de réduction AR	9 100 976 M
Jeu de panneaux latéraux 43U P.1000 mm couleur noire	9 100 977 M
Jeu de panneaux latéraux 43U P.1200 mm couleur noire	9 101 056 M
Porte en nids d'Abeille 43U L.800 mm noire AV ou AR	9 100 979 M
Porte pleine en tôle 43U L.800 mm noire AV ou AR	9 101 058 M
Porte vitrée 43U L.800 ave profil alu noir	9 101 057 M
Cadre de juxtaposition 43U P. 1000 mm noir	9 100 985 M
Cadre de juxtaposition 43U P. 1200 mm noir	8 100 959 M
Plaque passe câble noire en 2 parties dont 1 coulissante	9 100 980 M



Poignée pivotante à clé
N°1242E



Plaque passe-câbles
coulissante avec joint
PVC en partie basse



Complète 19" IP 40

En exécution standard, la série « Spinelle » existe :

- en 3 hauteurs : 24U, 38U & 43U
- en 2 largeurs : 600 & 800 mm
- en 2 profondeurs : 600 & 800 mm



CARACTÉRISTIQUES TECHNIQUES:

- 1 ossature mécano vissée, avec base ouverte pour le passage des câbles et plaque amovible à la partie supérieure.
- 1 porte en verre sécurit fumé, épaisseur 5mm, ouvrant à 135° (panneaux latéraux montés) ou à 180° (démontés), équipée d'une serrure à clé 1242E (option porte à poignée équipée d'une serrure et/ou fermeture 3 points, voir pages suivantes). Les portes sont réversibles.
- 1 porte en tôle d'acier pleine à l'arrière, ouvrant à 135°, équipées d'une serrure à clé 1242E.
- 1 jeu de panneaux latéraux amovibles à accrochage rapide.
- 1 jeu de 2 montants 19" standards, zingués blancs, réglables en profondeur au pas de 25 mm, recevant des écrous cage carrés.
- 1 sachet de visserie (50 écrous cage-carrés 9,5 x 9,5 mm + 50 vis + rondelles et 5 tresses de masse).
- 4 vérins.
- L'ensemble est réalisé en tôle d'acier.
- Revêtement polyester RAL 7035 pour l'ossature et RAL 9002 pour les panneaux latéraux et la porte arrière pleine.

Nota : L'accouplement de 2 baies s'effectue à l'aide d'un cadre de juxtaposition.

Largeur 600 mm

Hauteur Utile [U]	Largeur Ext. [mm]	Profondeur Ext. [mm]	Référence de l'ensemble
24	600	600	330 725 M
38	600	600	330 733 M
43	600	600	330 741 M
24	600	800	330 726 M
38	600	800	330 734 M
43	600	800	330 742 M

Largeur 800 mm

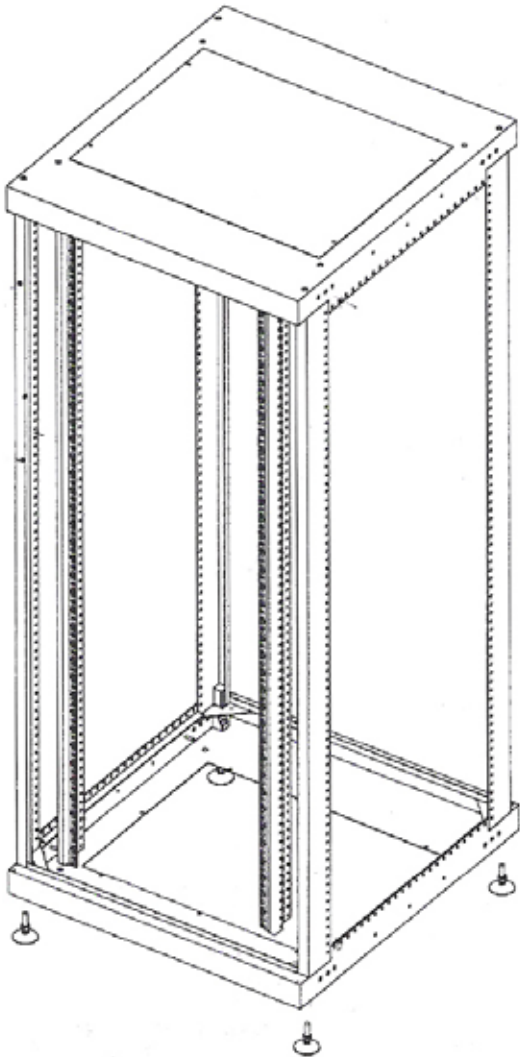
Avec jarretière latéral

Hauteur Utile [U]	Largeur Ext. [mm]	Profondeur Ext. [mm]	Référence de l'ensemble
24	800	600	330 916 M
38	800	600	330 920 M
43	800	600	330 924 M
24	800	800	330 917 M
38	800	800	330 921 M
43	800	800	330 925 M



IP 40 Ossature de base Spinelle

Baies



* Ossature 1200 mm avec montants 19" AV et AR compris, comme les autres ossatures de largeur 800 mm commander séparément les traverses de réduction réf. **330 532 (1 jeu par montant 19")**

CARACTÉRISTIQUES TECHNIQUES :

- 1 ossature mécano vissée avec base ouverte pour le passage des câbles et plaque amovible en partie supérieure.
- 1 jeu de 2 montants 19" standards, zingués blancs (à l'entr'axe 19" en largeur 600 mm) réglables en profondeur au pas de 25 mm, recevant des écrous cage-carrés 9,5 x 9,5 mm.

Nota : En largeur 800 mm, commander séparément les adaptations 19" (réf. 330 532 : voir page 26).

Haut. Utile [U]	Larg. Ext. [mm]	Prof. Ext. [mm]	Réf. de l'ensemble
24	600	600	330 209 M
38	600	600	330 210 M
43	600	600	330 211 M
24	600	800	330 212 M
24	600	1000	331 357 M
38	600	800	330 213 M
43	600	800	330 214 M
24	800	600	330 215 M
24	800	1000	331 358 M
38	800	600	330 216 M
43	800	600	330 217 M
24	800	800	330 218 M
38	800	800	330 219 M
43	800	800	330 220 M
43	600	1000	330 335 M
43	800	1000	331 336 M
43	800	1200	9 101 059 M *

Cadre de juxtaposition Spinelle

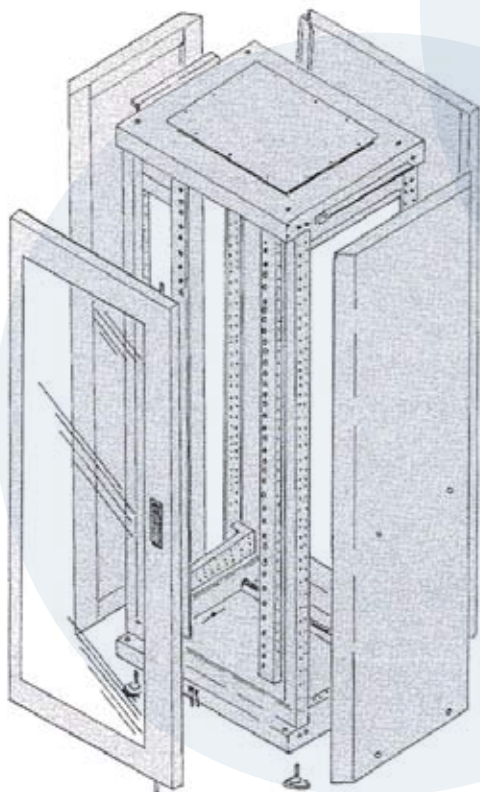
CARACTÉRISTIQUES TECHNIQUES :

- Élément permettant l'accouplement de 2 baies. Epaisseur 55 mm laissant un espace libre intérieur entre les 2 baies.
- En tôle d'acier, revêtement polyester RAL 7035.



Haut. [U]	Prof. [mm]	Référence	Prof. [mm]	Référence
24	600	330 621 M	800	330 624 M
38	600	330 622 M	800	330 625 M
43	600	330 623 M	800	330 626 M
43	1000	331 391 M	-	-

IP 55 complète étanche pour environnement industriel (atelier)



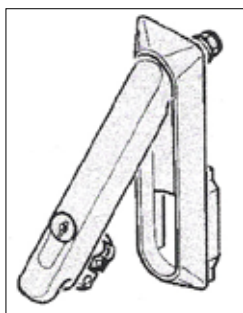
En exécution standard, la série «Spinelle» existe :

- en 2 hauteurs : 38U et 43U
- en 2 largeurs : 600 & 800 mm
- en 2 profondeurs : 600, 800 & 1000 mm

CARACTÉRISTIQUES TECHNIQUES :

- 1 ossature-mécano vissée avec toit d'étanchéité et base avec plaque amovible en 2 parties avec joint pour le passage des câbles.
- 1 porte avant verre sécurit fumé avec cadre en tôle d'acier & fermeture 3 points : équipée d'une serrure carrée (en option serrure à clé n°1242E avec poignée pivotante).
- 1 porte en tôle d'acier pleine à l'arrière à fermeture 3 points équipée d'une serrure carrée (en option serrure à clé n°1242E avec poignée pivotante : réf. 130 083).
- 1 jeu de panneaux latéraux amovibles à accrochage rapide.
- 1 jeu de 2 montants 19" standard, électro-zingués réglables en profondeur au pas 25 mm, recevant des écrous cage carrés 9,5 x 9,5 mm.
- 1 sachet de visserie (50 écrous cage carrés 9,5 x 9,5 mm + 50 vis + rondelles et tresses de masse).
- 4 vérins.
- L'ensemble est réalisé en tôle d'acier de 1,5 mm d'épaisseur, revêtement polyester RAL 7035.

Nota : En standard, les baies de largeur 800 mm sont livrées avec des montants 19" à jarretière latérale réglables en profondeur. Sur demande nous pouvons vous les livrer avec des montants 19" standards.



En option :

Poignée pivotante avec serrure à clé 1242E
Réf. 130 083



• En option :
Possibilité d'intégrer
un climatiseur.

Haut. utile	Larg. ext. [mm]	Prof. ext. [mm]	Référence de l'ensemble
38	600	600	330 653 M
43	600	600	330 654 M
38	600	800	330 655 M
43	600	800	330 656 M
38	800	600	330 926 M
43	800	600	330 927 M
38	800	800	330 928 M
43	800	800	330 929 M

Complète 19" Spinelle



La Baie 52U a été spécialement conçue pour permettre d'avoir un maximum de « U » dans une hauteur limitée, équivalent à la taille d'un homme (sans que celui-ci est besoin de monter sur un escabeau), De plus cette baie ne nécessite pas un camion spécial pour la livraison

CARACTÉRISTIQUES TECHNIQUES :

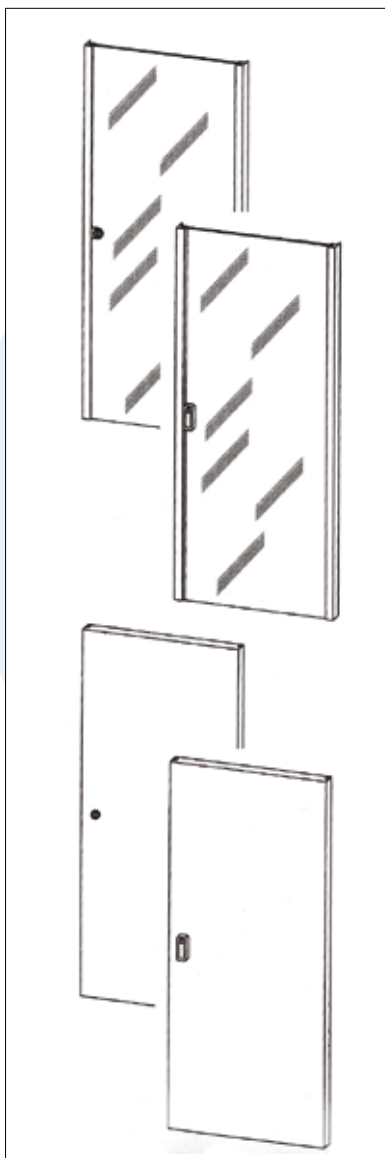
- 1 ossature mécano vissée grise, plaque amovible avec grilles d'aération à la partie supérieure pouvant recevoir 4 ventilateurs réf.331267 et passage de câbles obturé par 2 balais (brosses).
- 1 porte avant avec profilés aluminium gris et verre sécurit fumé équipée d'une serrure à poignée pivotante à clé N°1242E, ouvrant à 135° (ouverture à droite ou à gauche par réversibilité de la porte) ou à 180° panneaux latéraux démontés.
- 1 porte arrière pleine en tôle, équipée d'une serrure cylindrique à clé N°1242E, ouvrant à 135° (ouverture à droite ou à gauche par réversibilité de la porte) ou à 180° panneaux latéraux démontés.
- 1 jeu de panneaux latéraux gris, amovibles à accrochage rapide, fixation par 4 vis.
- 1 jeu de montants 19" 43U électro zingués avant, à trous carrés diam. 9,5x9,5 mm, réglables en profondeur au pas de 25 mm + 3 supports 3U 19" verticaux = 52U disponible dans la baie.
- 1 châssis décentré permettant d'offrir un large passage de câbles vertical, derrière les panneaux 19"
- 4 vérins de nivellement.
- 1 sachet de visserie (50 pièces) écrous cage carrés 9,5 x 9,5 mm + 4 tresses de masse.
- L'ensemble est réalisé en tôle d'acier.

Hauteur Utile	Haut. ext. [mm]	Largeur ext. [mm]	Profondeur ext. [mm]	Référence de l'ensemble
43	2100	800	800	9 101 026 M



ROGER
modul-system 19

Porte avec serrure à clé fermeture 1 point



1) Porte verre sécurit

- Avec verre sécurit teinté gris, épaisseur 5 mm, maintenu par 2 profils d'aluminium peints RAL 7035, degré de rotation 135° (avec panneaux latéraux montés) ou 180° (démontés).
- Serrure à clé 1242E avec poignée pivotante (voir réf. ci-dessous)
- Porte montée sur axes invisibles.

Hauteur utile [U]	Largeur extérieure [mm]	Référence avec poignée pivotante
24	600	330 750
38	600	330 748
43	600	330 746
24	800	330 749
38	800	330 747
43	800	330 745

2) Porte tôle pleine

- Revêtement polyester RAL 7035, degré de rotation 135° (avec panneaux latéraux montés) ou 180° (démontés).
- Serrure à clé 1242E avec poignée pivotante (voir réf. ci-dessous).
- Porte montée sur axes invisibles.

Hauteur utile [U]	Largeur extérieure [mm]	Référence avec poignée pivotante
24	600	330 758
38	600	330 756
43	600	330 754
24	800	330 757
38	800	330 755
43	800	330 753

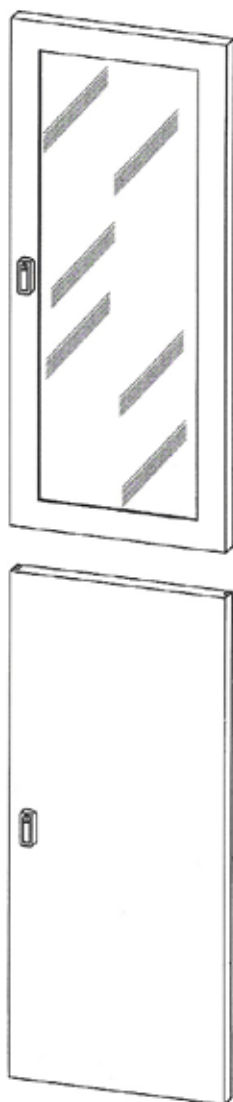
3) Porte tôle en nid d'abeille

- Avec encadrement tôle + grille métallique au centre, RAL 7035, équipée d'une serrure à clé N°1242E.
- Porte montée sur axes invisibles.

Hauteur utile [U]	Largeur extérieure [mm]	Référence avec poignée pivotante
43	600	331 396
43	800	331 397
43	800 avec poignée	900 1824 M
24	600	331 621
38	600	331 623
38	800	331 624

Porte avec serrure à clé 3 points

Baies



1) Porte verre sécurit (à oculus)

- Avec verre teinté gris, épaisseur 5 mm, contour tôle RAL 7035, degré de rotation 100° (avec panneaux latéraux montés) ou 180° (démontés).
- Équipée d'une fermeture 3 points avec poignée pivotante et serrure à clé 1242E

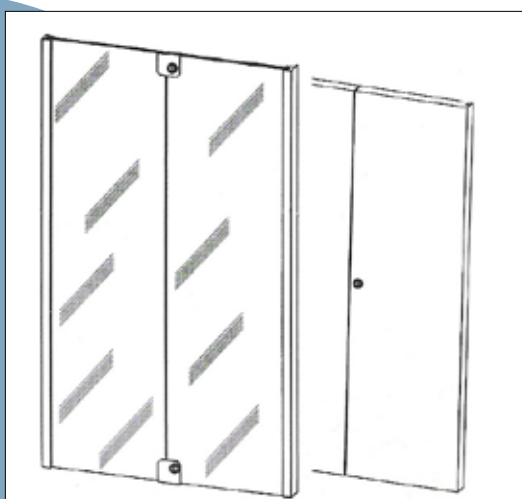
Hauteur [U]	Largueur [mm]	Référence	Largueur [mm]	Référence
24	600	330 577	800	330 580
38	600	330 578	800	330 581
43	600	330 579	800	330 582

2) Porte tôle pleine

- Revêtement polyester RAL 7035, degré de rotation 100°.
- Épaisseur 1,5 mm.
- Équipée d'une fermeture 3 points avec une poignée pivotante et une serrure à clé 1242E.

Haut. [U]	Larg. [mm]	Référence	Larg. [mm]	Référence
24	600	330 583	800	330 586
38	600	330 584	800	330 587
43	600	330 585	800	330 588

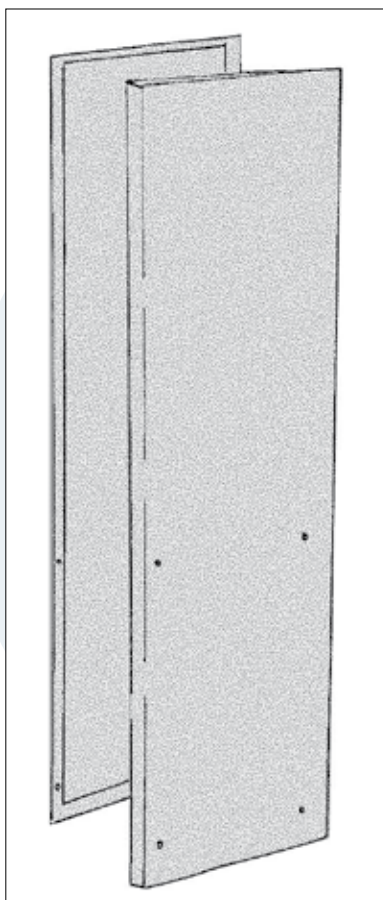
Double porte avec serrure à clé



- Composée de 2 battants. Double porte verre sécurit équipée de 2 serrures cylindriques à clé n°1242E
- Double porte tôle pleine équipée d'une serrure cylindrique à clé n°1242E

Hauteur utile [U]	Largueur ext. [mm]	Référence porte verre sécurit	Référence porte tôle pleine RAL 9002
38	600	330 994 M	-
43	600	330 983 M	330 942 M
38	800	330 931 M	330 940 M
43	800	330 930 M	330 937 M

Panneaux latéraux



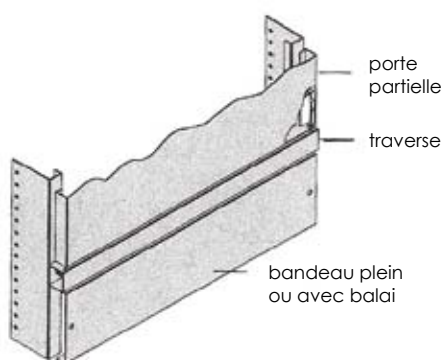
CARACTÉRISTIQUES TECHNIQUES :

- En tôle d'acier (revêtement polyester RAL 9002).
- Montage par simple accrochage sur le haut et fixation par 4 vis sur le milieu et le bas (sur demande : visserie pour démontage uniquement intérieur).
- **Conditionnement:** par 2 pièces avec équerres d'accrochage.

Nota : Possibilité de livrer nos panneaux latéraux avec serrure à clé ou ouïes d'aération.

Hauteur utile [U]	Profondeur [mm]	Référence standard
24	600	330 221
38	600	330 222
43	600	330 223
24	800	330 224
38	800	330 225
43	800	330 226
24	1000	331 359 M
38	1000	331 360 M
43	1000	331 337
43	1200	330 866 M

Traverse & bandeau pour porte partielle



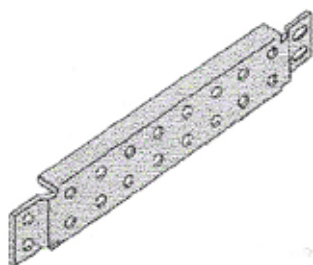
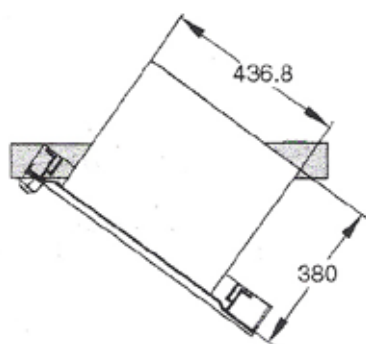
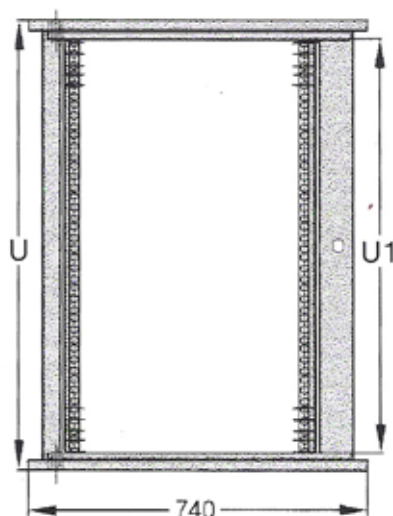
CARACTÉRISTIQUES TECHNIQUES :

- En tôle d'acier (revêtement polyester RAL 7035), pour baies de largeur 600 et 800 mm.
- La place vide de 4U laissée au dessus ou en dessous de la porte partielle (soutenue par la traverse) peut être fermée par un bandeau en tôle d'acier (RAL 9002)

Hauteur utile baie [U]	Largeur ext. [mm]	Référence traverse	Place vide [U]	Référence bandeau avec balai	Référence bandeau plein	Référence ossature	Réf. porte verre sécurit partielle 38U	Réf. porte tôle pleine partielle 38U
43	600	330 631	4U	331 244	330 705	330 211M (6x6)	330 205	330 233
						330 214M (6x8)		-
43	800	330 632	4U	331 245	330 706	330 217M (8x6)	330 206	330 235
						330 220M (8x8)		-

Châssis pour baie

Baies

1) Châssis pivotant

- Uniquement pour baie de largeur 800 mm. Les châssis pivotants sont utilisés dans le cadre de câblage inaccessible par les panneaux latéraux ou la porte arrière. Le réglage en profondeur est possible au pas de 25 mm à condition de commander le kit de réglage (**Réf. 330 028** pour baie de profondeur 600 mm ou **Réf. 330 200** pour baie de profondeur 800 mm).

- Matière en tôle d'acier, teinte RAL 9002.

Nota : L'angle de 180° est valable uniquement pour un montage au premier pas. La charge admissible est de 100 kg. La profondeur maximum du matériel monté sur le châssis pivotant ne doit pas dépasser 380 mm afin de permettre le pivotement.

Hauteur du châssis [U]	Haut. utile du châssis [U1]	Degré de rotation	Référence
24	22	180°	330 648
43	41	180°	330 650

- **Kit de réglage :** barres de réglage pour positionner le cadre pivotant en profondeur au pas de 25 m.

- En tôle zingué blanc.

- Conditionnement : 4 barres avec visserie

Réf. 330 028 - kit de réglage pour baie de profondeur 600 mm.

Réf. 330 200 - kit de réglage pour baie de profondeur 800 mm.

Réf. 331 342 - kit de réglage pour baie de profondeur 1000 mm.

2) Châssis réducteur

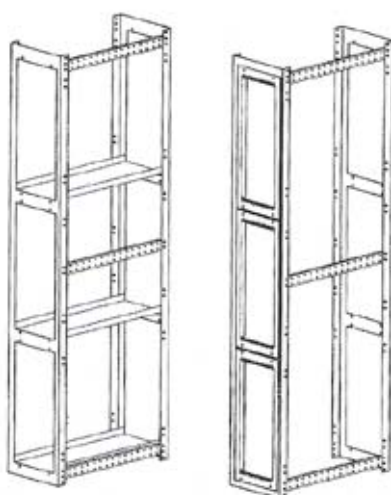
Avec rangement 19" vertical :

- Le châssis réducteur asymétrique permet, dans des baies de largeur 800 mm, de créer une surface supplémentaire de montage 19" en vertical à l'avant comme à l'arrière.

- Montage de 3 x 3U (dans les baies de hauteur 38 ou 43U) ou de 2 x 3U (dans les baies de hauteur 24U).

Les composants ne répondant pas au 19" peuvent être intégrés en position horizontale grâce aux plateaux (voir page suivante).

- A travers ce système, vous n'augmentez pas seulement la surface d'utilisation de la baie, mais vous pouvez aussi d'une manière logique, relier vos composants de commande aux panneaux de brassage. Le montage du châssis peut se faire sur le côté gauche ou droit de la baie.



Châssis pour baie (suite)



Le châssis réducteur a été peint en rouge orangé sur la photo pour visualiser les différentes pièces dans la baie.

2) Châssis réducteur (suite)

Les montant 19" restent réglables en profondeur. L'ensemble est réalisé en tôle d'acier. Revêtement polyester RAL 7035.

Conditionnement : 2 cadres de réduction (1 AV et 1 AR), 3 traverses de profondeur (sauf pour baie 24U : 2 traverses) + visserie

Réf 331 208 : Cadre support 19" vertical pour fixation du matériel en 19". Hauteur 3U en aluminium anodisé.

Conditionnement : 1 cadre avec visserie

Réf 331 206 : Plateau pour châssis réducteur pour baie prof. 600mm

Réf 331 207 : Plateau pour châssis réducteur pour baie prof. 800mm en aluminium anodisé.

Conditionnement : 1 plateau avec visserie.

Largeur [U]	Profondeur [mm]	Référence	Profondeur [mm]	Référence
24	600	331 204 M	800	331 205 M
38	600	331 202 M	800	331 203 M
43	600	331 200 M	800	331 201 M

NB : le châssis réducteur pour Baies de profondeurs 800 mm peut se monter dans des Baies Série Spinelle de profondeur 1000 mm.



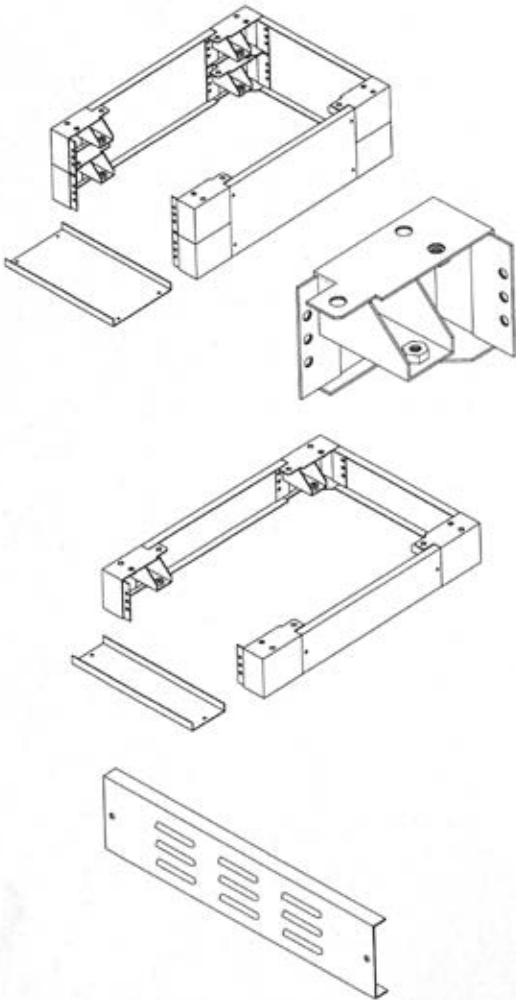
3) Plaque passe-câbles

- Plaque passe câbles pleine en deux parties (dont une coulissante).
- Permet une rotation rapide et facile des câbles à l'entrée de la baie par un joint de compression élastique RAL 7035

Largeur baie [mm]	Référence
600	330 228
800	330 633

Socle pour baie Spinnelle

Baies



- Socle pour surélévation de la baie (de 100 mm ou 200 mm en empilant 2 socle haut. 100 mm l'un sur l'autre).
- L'ensemble est réalisé en tôle d'acier, teinte RAL 7022. Possibilité de monter des vérins ou des roulettes.

Conditionnement : 1 ensemble en kit avec visserie.

Largeur [mm]	Profondeur	Référence socle hauteur 100 mm
600	600	330 318
600	800	330 320
600	1000	331 361
800	600	330 322
800	800	330 324
800	1000	331 362

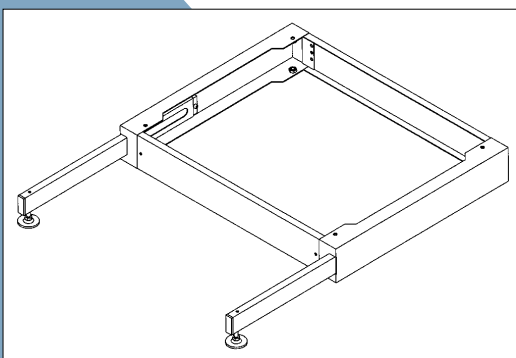
Enjoliveur avec aération pour socle

Matière en tôle d'acier, teinte RAL 7022 avec ou sans filtre.

Largeur [mm]	Enjoliveur pour socle hauteur 100 mm		Enjoliveur pour socle hauteur 200 mm	
	Référence sans filtre	Référence du filtre seul	Référence sans filtre	Référence du filtre seul
600	230 835	330 433	230 837	330 435
800	230 836	330 434	230 838	330 436

RAL 7022 = Marron gris (terre d'ombre) foncé.

Socle pour baie Serveur



Socle en tôle (RAL 7022) anti basculement

- Hauteur 100 mm x 600 mm x 800 mm **Réf. 331 345 B**
- Hauteur 100 mm x 600 mm x 1000 mm **Réf. 331 346 B**
- Hauteur 100 mm x 800 mm x 1000 mm **Réf. 331 349 B**

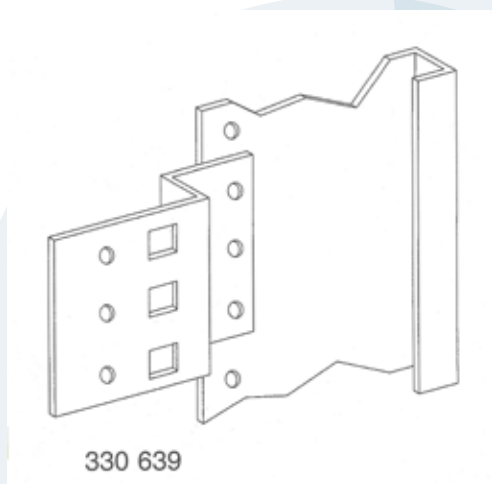
Remarque : on ne peut pas monter de vérins ou de roulettes dessus.

Équerre, support & barres

1°) Équerre de rattrapage

Pour fixation 4 coins des plateaux ou glissières à accrochage rapide.

- **Conditionnement** : 1 jeu de 2 équerres.
- **Information pratique** : pour un montage supérieur à 3 plateaux ou jeu de glissières, il est recommandé de prendre à la place un jeu de montants 19'' supplémentaire (arrière).



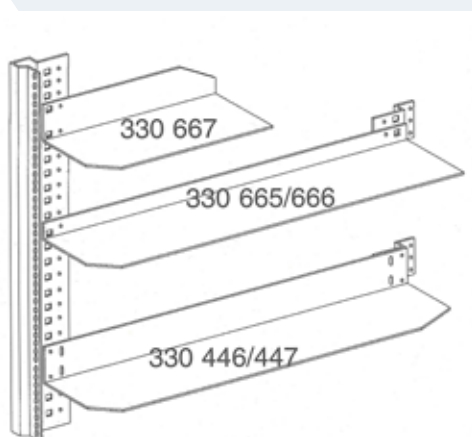
Hauteur Utile [U]	Pour baie de largeur	Référence de l'ensemble
1,5	600	330 639
2,0	800	330 484

2°) Support (glissière simple 2U)

Ce kit est destiné à porter des petites charges ou à répartir la charge d'un appareil, pour faciliter et soulager un montage à fixation frontale sur les montants 19''. En tôle d'acier, épaisseur 2 mm, zingué blanc.

- **Système de fixation** :
 - Rapide (sans outil), par accrochage direct sur partie latérale des montants 19''.
 - Par vis sur partie latérale des montants 19'', les trous oblongs du support permettent de réaliser un réglage en hauteur.
- Charge jusqu'à 20 kg.

Jeu support simple à accrochage rapide Réf **330 667**
Jeu support simple à accrochage par vis Réf **330 541**



3°) Support charge lourde (glissière simple 1U)

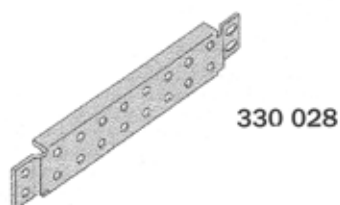
Même type d'utilisation que les supports simples, avec un système de fixation avant et arrière sur les montants 19'' ou sur les équerres de rattrapage.

- En tôle d'acier, épaisseur 2 mm, zingué blanc.
- **Système de fixation** :
 - Rapide (sans outil), par accrochage direct sur partie latérale des montants 19''.
 - Par vis sur partie latérale des montants 19'', les trous oblongs du support permettent de réaliser un réglage en hauteur.
- Charge jusqu'à 40 kg.

Prof. baie [mm]	Réf. support à accrochage rapide	Réf. support à accrochage par vis
600	330 665	330 446
800	330 666	330 447
1000	331 343	331 600

4°) Barre de réglage en profondeur

Les barres de réglage sont utilisées pour régler en profondeur, les montants 19'' partiels et châssis pivotants. Elles peuvent aussi être utilisées pour guider et retenir les câbles ou chemins de câbles. En tôle d'acier zingué blanc.

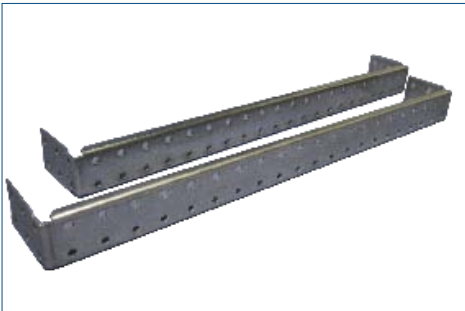


- **Conditionnement** : 4 barres avec visserie.

Profondeur baie 600 mm Réf. **330 028**
 Profondeur baie 800 mm Réf. **330 200**
 Profondeur baie 1000 mm Réf. **331342**

Traverses & Montant 19''

Baies



1°) Traverse support de câbles

Ces supports servent à guider et retenir les câbles ou chemins de câbles dans la largeur de la baie. Ce principe est préconisé en fond d'armoire. Matière en tôle d'acier, épaisseur 2 mm, zingué blanc.

- **Conditionnement** : 2 pièces avec visserie.

Largeur baie [mm]	Référence
600	330 659
800	330 660

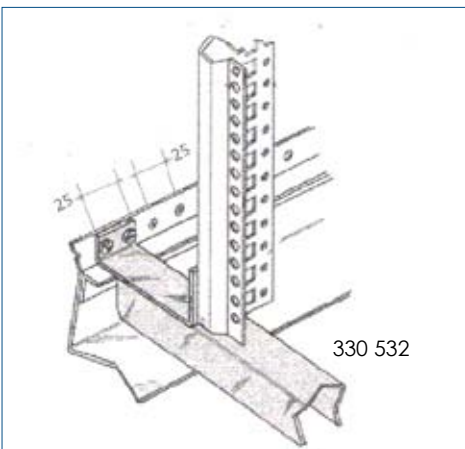


2°) Montants 19'' standard

Ces montants sont pourvus de trous carrés 9,5 x 9,5 mm et repérés par des poinçonnages tous les 1U. Matière en tôle d'acier électro-zinguée.

- **Conditionnement** : 1 jeu de montants avec visserie.

Hauteur en U	Référence
6	330 161
9	330 162
12	330 163
16	330 164
24	330 761
38	330 760
42	331 262
43	330 759



3°) Kit de réduction 19''

Pour baie largeur 800 mm. Ces pièces sont utilisées pour centrer et obtenir l'entr'axe 19'' lors de l'utilisation de montants standards (ci-dessus) dans une baie de largeur 800 mm.

Kit composé d'une traverse en partie basse et de 2 étriers en partie haute électro-zingués Réf **330 532**

4°) Montant 19'' à jarretière latéral

Ces montants s'adaptent uniquement dans les baies de largeur 800 mm, pour un usage en «Cabling system». Ils permettent de retrouver l'entr'axe des fixations 19'' centré et sont pourvus d'ouvertures latérales pour faciliter le passage des câbles. Le réglage en profondeur est possible au pas de 25 mm.

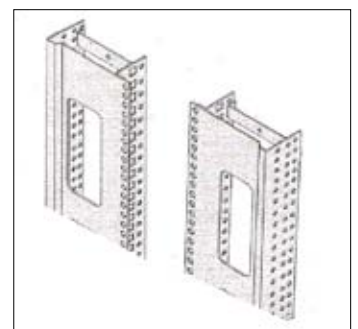
- **Conditionnement** : 1 jeu avec visserie de fixation.

• **Information pratique** : Dans le cas d'une fixation aux 4 coins (plateaux, glissières...) ne pas oublier de commander les éléments de fixation arrière :

- Soit équerre de rattrapage
- Soit montant 19''

En largeur 800 mm ne pas oublier le kit de réduction réf 330 532 avec les montants 19'' (pour récupérer l'écartement 19'') ou opter pour un jeu de montants à jarretière latéral arrière.

Hauteur [U]	Référence version avec montants 19'' électro-zingués
24	330 903
38	330 902
42	331 269
43	330 901



38 U - IP 40



Baie PC

Les baies PC sont particulièrement étudiées pour protéger le matériel informatique installé dans des environnements industriels ou tertiaires.

CARACTÉRISTIQUES TECHNIQUES :

- **Ossature :**

- Cadre supérieur avec plaque amovible, cadre inférieur fermé par une plaque passe-câbles en 2 parties dont une coulissante, jeu de 4 montants.

- **Portes avant partielles :**

- Une porte supérieure avec oculus vitré pour visionner l'écran du PC, convient à des écrans jusqu'à 432 mm diagonale 17", dimension de la découpe 250 x 280 mm, le plateau du moniteur peut supporter une charge maximale de 60 kg.

- Une porte centrale rabattable horizontalement supportant le clavier. Le plateau de la souris est logé sous le clavier et coulisse sur le côté. Le caisson protégeant le clavier est fermé en partie arrière par 3 faces 19" 2U en aluminium anodisé et un modul balai 1U situé derrière le clavier pour laisser passer les câbles de celui-ci et de la souris.

- Une porte inférieure, compartiment imprimante ou unité centrale si vous ne souhaitez pas installer l'UC dans les zones supérieures. Livrée avec un plateau charge 30 kg.

Les différents compartiments sont livrés en standard avec un système de fermeture à clé N°1242E, serrure cylindrique sur la porte centrale et poignée pivotante à serrure sur les autres portes

- Une porte arrière tôle sur toute la hauteur de la baie, avec poignée pivotante et serrure 1242E pour protection du calculateur.

Toute les portes ont un revêtement polyester (RAL 7035)

- 1 jeu de panneaux latéraux démontables (RAL 7035)

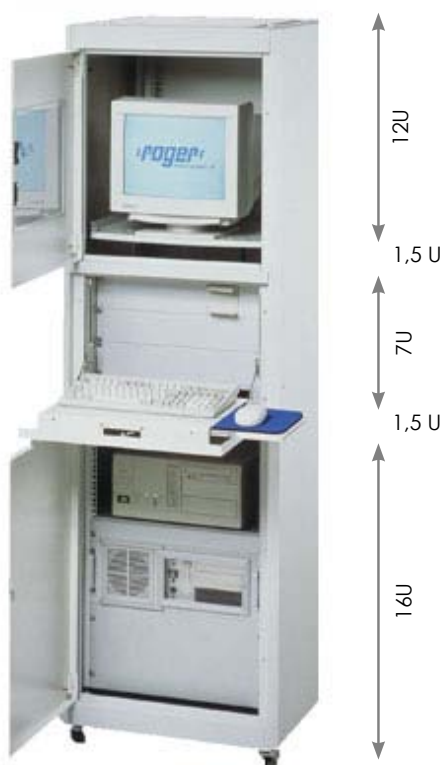
- 4 vérins (roulettes en option)

- Visserie (25 écrous cage carrés 9,5 x 9,5 mm et 25 vis + rondelles) + tresses de masse

- Version IP 40 (position de porte supportant le clavier ouverte ou fermée)

- L'ensemble est réalisé en tôle d'acier de 1,5 mm d'épaisseur.

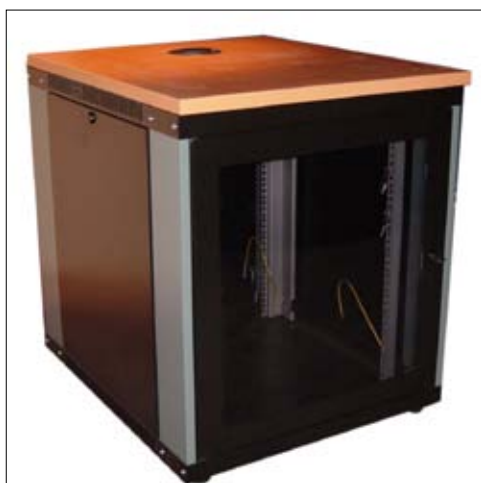
- Revêtement polyester (RAL 7035)



Hauteur utile [U]	Haut. totale ext. [mm]	Largeur ext. [mm]	Profondeur ext. [mm]	Référence de l'ensemble
38	1840	600	600	330 900 M
38	1840	600	800	330 980 M

* Version IP 55 sur demande.

Complète 19" standard IP 40



CARACTÉRISTIQUES TECHNIQUES :

- 1 ossature-mécano vissée.
- 2 jeux de montants 19" électro-zingués (avant et arrière).
- 1 jeu de panneaux latéraux à ouverture rapide avec serrure à clé 141T.
- 1 porte avant en **altuglas** fumé, fermeture par serrure à clé 141T.
- 1 porte arrière en tôle pleine, fermeture par serrure à clé 141T.
- 1 cadre supérieur et inférieur plein avec entrées de câbles hautes et basses. Cadres supérieur et inférieur pouvant recevoir 3 ventilateurs chacun : **Réf. 9100922**.
- 4 vérins de nivellement.
- 4 tresses de masse montées.
- L'ensemble est réalisé en tôle d'acier.
- Revêtement polyester RAL 9017 (noir) et partie fixe latérale en RAL 7011 (gris fer) pour améliorer le design.

Nota : Visserie en option, écrous cage carrés 8,3 x 8,3 mm (à commander séparément) : Réf. 35137-50

Haut. Utile [U]	Haut. Ext. [mm]	Larg. Ext. [mm]	Prof. Ext. [mm]	Référence de l'ensemble
13	678	600	700	334 013 A



Option :

- Top Bois
+
Borne télescopique
alu 4 modules 45 x 45

Complète 19" standard



CARACTÉRISTIQUES TECHNIQUES :

- 1 ossature-mécano vissée.
- 2 jeux de montants 19" électro-zingués (avant et arrière).
- Montants arrière en 2 parties permettant de régler des appareils sur 2 profondeurs.
- 1 jeu de panneaux latéraux à ouverture rapide avec serrure à clé 141T.
- 1 porte avant en altuglas fumé, fermeture par serrure à clé 141T.
- 1 porte arrière en tôle pleine avec trous d'aération en partie haute et basse, fermeture par serrure à clé 141T.
- 1 cadre supérieur et inférieur plein avec entrées de câbles hautes et basses. Cadres supérieur et inférieur pouvant recevoir 3 ventilateurs chacun : **Réf. 9100922**
- 6 renforts 3 par côtés sur la prof. de la baie.
- 4 vérins de nivellement.
- 4 tresses de masse montées. L'ensemble est réalisé en tôle d'acier.
- Revêtement polyester RAL 9017 (noir) et partie fixe latérale en RAL 7011 (gris fer) pour améliorer le design.

NB : Visserie en option, écrous cage carrés 9,5 x 9,5 mm (à commander séparément) : Réf. 35137/9,5 - 50.



Haut. Utile [mm]	Haut. Ext. [mm]	Larg. Ext. [mm]	Prof. Ext. [mm]	Référence de l'ensemble
12	633	600	1000	334 012 A



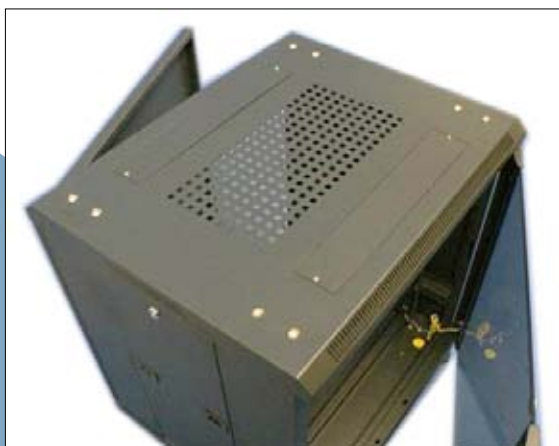
Complète 19'' standard IP 40



CARACTÉRISTIQUES TECHNIQUES :

- 1 ossature mécano vissée, plaques démontables à la partie supérieure et inférieure (3 passe câbles)
- 2 ventilations 230V en partie haute, perforation pour l'aération.
- 1 porte avant verre securit fumée avec partie droite et gauche en tôle + liseré bleu, équipée d'une serrure à clé Inolec, ouvrant à 180° (ouverture à droite ou à gauche par réversibilité de la porte).
- 1 jeu de panneaux latéraux amovibles encastrés avec chacun une serrure à clé Inolec.
- 1 porte arrière en tôle pleine équipée d'une serrure à clé Inolec, ouvrant à 180°.
- 2 jeux de montants 19'' (avant et arrière) avec marquage sérigraphié des U, à trous carrés (9,5 x 9,5 mm) réglable en profondeur.
- 4 vérins de nivellement.
- L'ensemble est réalisé en tôle d'acier.
- Revêtement polyester noir pour le design.

Haut. Utile [mm]	Haut. Ext. [mm]	Larg. Ext. [mm]	Prof. Ext. [mm]	Référence de l'ensemble
12	680	600	500	336 512 T
12	680	600	600	336 612 T
18	860	600	600	336 618 T



Habillage pour baie 19"



Votre baie pourvue d'un habillage bois est assortie à votre mobilier et s'intègre parfaitement à la décoration de la pièce (salle de conférence, bureaux, salle de contrôle...).

Toutes les baies de notre série Spinelle (24U à 43U, largeur 600 ou 800 mm et profondeur 600 / 800 / 1000) peuvent être équipées de panneaux bois.

Erable

Poirier

Hêtre lamellé

Hêtre

Calvados

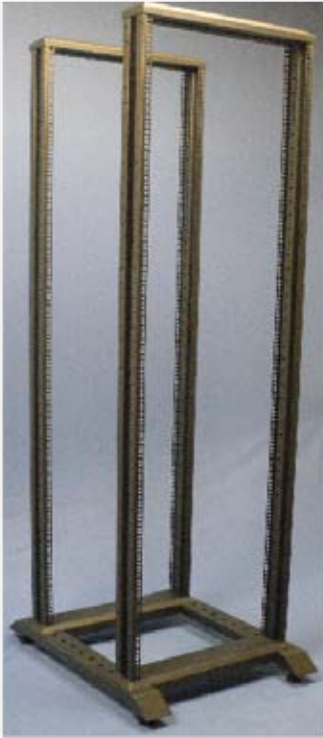
Merisier vendéen



Joues en bois parfaitement ajustées à la baie.
Disponible en 6 finitions.

(Réalisation sur mesure possible)

BÂTI-RACK 19" 47U DOUBLE



Le BÂTI-RACK 19" 47U de part sa structure légère permet une manipulation et un assemblage aisée même par un seul opérateur en un temps réduit. Cette solution possède de nombreux avantages comme un encombrement minimal et une juxtaposition rapide. Elle trouve sa place dans diverses applications comme les baies de test, baies de brassage ou encore la création de prototypes.

CARACTÉRISTIQUES TECHNIQUES :

- Bâti-rack 47U en tôle 2mm.
- 1 socle en acier, épaisseur 2mm, couleur noire (livré avec 4 pieds ou roulettes à monter).
2 jeux de montants 19" (avant et arrière) en hauteur 47U, épaisseur 2.5mm, couleur noire.
- Charge statique admissible : 150 kg.

Haut. totale [mm]	Haut. Ext montants [mm]	Larg. Ext montants [mm]	Larg. Ext socle [mm]	Prof. Ext montants [mm]	Prof. Ext socle [mm]	Référence
2240	2180	500	550	525	745	336 747



BÂTI-RACK 19" 45U



En arrière plan Bâti-Rack équipé de 3 plateaux.

Réf. **8 100 786** + jeu de roulettes



8100 786



Equerres de renfort livrées en standard sur Bâti - Rack.

CARACTÉRISTIQUES TECHNIQUES :

- Hauteur utile : 45U, hauteur hors tout : 2122 mm.
- Largeur : 540 mm .
- Profondeur du socle : 600 mm avec découpes pour le passage des câbles : L. 60 mm x P. 80mm, hauteur du socle : 60 mm.
- Les montants verticaux sont en forme de U, L. 100 mm x P. 44 mm avec perforations sur les 2 faces de l'entr'axe 19" :
 - trous carrés pour écrous 9,5 x 9,5 et vis M6.
 Perforations sur les côtés latéraux pour fixation éventuelle d'étriers passe-câbles. La traverse supérieure est amovible et permet d'être repositionnée si vous souhaitez réduire la hauteur en diminuant les montants verticaux.
- Peuvent recevoir tous les accessoires 19" à fixation frontale.

Réf. 331 332 - Bâti-Rack 45U Couleur sable (livraison en kit)

Composition : 1 socle,
2 montants 19",
1 traverse supérieure 1U,
2 équerres de maintien + visserie de montage

Réf. 35 125 - Visserie (20 écrous cage carrés + 20 vis et rondelles M6).

Réf. 8 100 786 - Plateau Ecran + clavier pour Bâti-rack Couleur sable

Dimensions : - Partie avant (clavier) = 594 x 245 mm,
- Partie arrière (écran) = 455 x 444 mm.

Réf. 330 248 - 4 vérins (pieds de nivellement), hauteur de réglage maximum 50 mm.

Réf. 330 249 - 4 roulettes double galets (jeu de 2 avec frein et 2 sans frein), hauteur 70 mm, charge admissible par roulettes 90 kg.

COFFRETS

• Coffret Inolec 3 parties	35
• Coffret Cobalt 3 modules	36
• Coffret Borax	37
• Coffret Cristal	38
• Coffret Grenat	38
• Coffret Inolec Mininet	39
• Coffret Mininet	40
• Coffret Mininet Industriel IP55.....	41
• Coffret Pronet	42
• Coffret Galet IP 55.....	43
• Coffret Mini VDI 10"	44
• Coffret Minibox et Résobox	45
• Coffret acier IP 55	46

IP 20 - Coffret Inolec 3 parties Prof. 600 mm



Ce coffret est équipé :

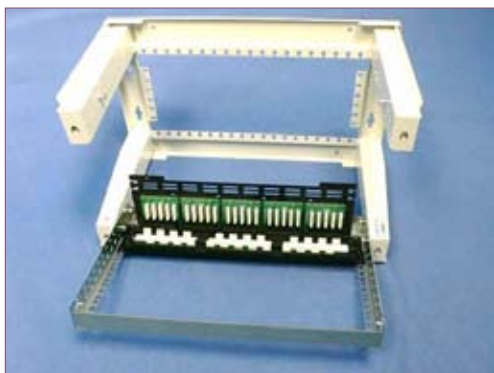
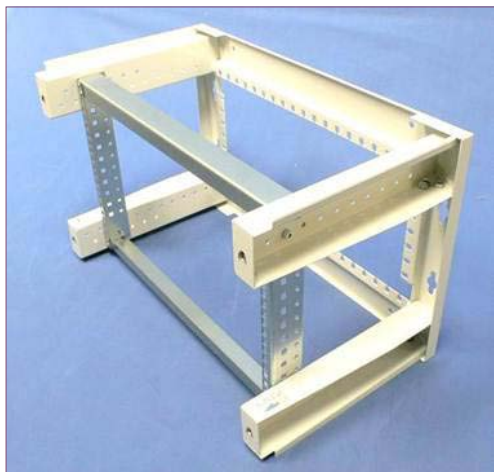
- De 2 jeux de montant 19" (avant et arrière) réglables en profondeur, pour des écrous cage carrés M6.
- Écartement maximum entre les 2 montants 410 mm.
- 1 entrée de câbles haute et basse.
- 1 porte avant réversible en verre sécurit épaisseur 4 mm avec encadrement tôle sur les côtés, serrure cylindrique à clé INOLEC.
- 2 corps 500 + 100 mm, la partie pivotante reçoit des panneaux latéraux avec serrure à clé INOLEC.
- Aération (ouïes haute et basse) sur les côtés et le devant du coffret.
- Réalisation en tôle d'acier.
- Revêtement RAL 9005 Noir.
- 1 sachet de visserie compris (écrous cage carrés 9,5 x 9,5 mm).



	Haut. (U)	Larg. (mm)	Prof. (mm)	Référence
6U	384	600	600	331 965
9U	517	600	600	720 44609
12U	650	600	600	720 44612
15U	784	600	600	720 44615
18U	917	600	600	331 969



Coffret en 3 modules Prof. 400 / 500 mm



Coffret à l'accès optimal pour l'installation

CARACTÉRISTIQUES TECHNIQUES :

- 1 châssis mural sans fond destiné à recevoir le corps (habillage) et à supporter le cadre 19". Ce dernier basculant vers l'avant facilite le câblage (à 180° en dévissant les 4 vis de blocage ou bien à 75° en repositionnant 2 des 4 vis en partie basse).

Le châssis mural comporte à l'arrière, verticalement et horizontalement, des perforations au pas de 25 mm qui permettent la fixation d'accessoires de votre choix (19" en horizontal) tels que rampes de prises, ainsi que 8 trous pour la fixation au mur.

- 1 corps amovible fixé sur le châssis à l'aide de 4 vis à tête plastique (démontage et remontage sans outil). En face avant, en haut et en bas, ouïes d'aération pour permettre une ventilation naturelle optimale. 2 ouvertures pour le passage des câbles haute et basse avec modul-balai.

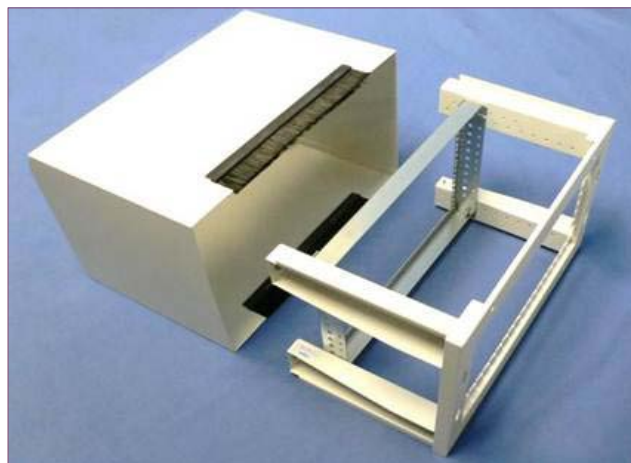
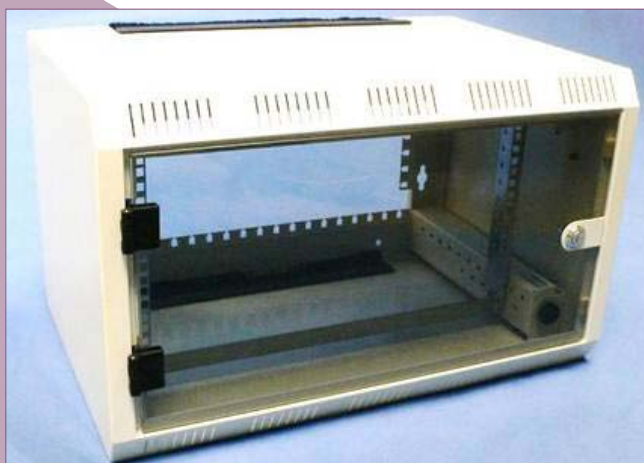
- 1 porte avant en verre sécurit fumé, épaisseur 4 mm, angle d'ouverture de la porte à 180° (ouverture à droite ou à gauche par réversibilité du corps), fermeture par serrure à clé 1242E.

- 1 sachet de visserie (20 écrous cage carrés 9,5 x 9,5 mm + 20 vis M6 et rondelles).

- L'ensemble est réalisé en tôle d'acier.

- Revêtement polyester RAL 9002.

Hauteur Utile [U]	Hauteur Ext. [mm]	Largeur Ext. [mm]	Profondeur Ext. [mm]	Référence de l'ensemble
6	370	600	400	331 150 M
9	504	600	500	331 153 M
12	637	600	500	331 155 M
16	815	600	500	331 157 M



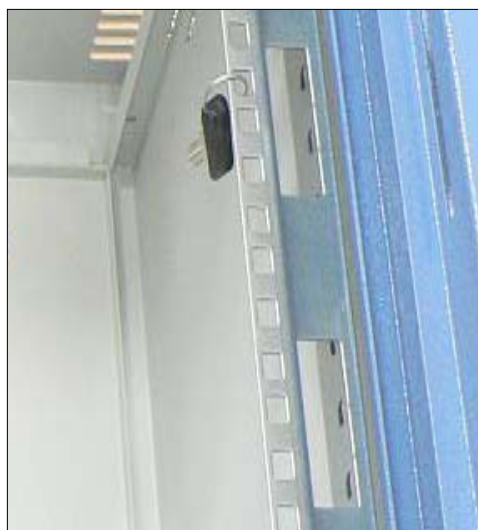
Coffret 19" à jarretière latérale Prof. 500 / 600 mm



IP 20 - Coffret Borax avec panneaux latéraux démontables.

CE COFFRET EST ÉQUIPÉ :

- 1 jeu de montants 19" réglable en profondeur au pas de 25 mm, possibilité de rajouter des montants AR (en option). Jarretière latérale en standard.
- 1 jeu de panneaux latéraux à ouverture rapide avec serrure à clé 141T.
- 1 porte avant transparente avec encadrement tôle, démontage rapide, charnières invisibles à axes sur ressort, angle d'ouverture de la porte à 130° (ouverture à droite ou à gauche par réversibilité de la porte), fermeture par serrure à clé 141T.
- 1 fond démontable qui laisse la possibilité de le fixer au mur avant de poser le coffret. Il comprend 2 goujons filetés à l'entraxe 19" pour fixation à l'arrière d'une rampe de prises.
- 1 cadre supérieur et inférieur plein avec entrées de câbles hautes et basses défonçables + fentes d'aération sur les cotés pour une ventilation naturelle. La continuité des masses porte et panneaux latéraux est assurée par des tresses de masse montées en standard. Le cadre supérieur et inférieur sont prévus pour recevoir 3 ventilateurs chacun (réf. 9 100 922).
- L'ensemble est réalisé en tôle d'acier.
- Revêtement polyester RAL 7035 (gris clair) et partie fixe latérale en RAL 5014 (bleu gris) pour améliorer le design.



Jarretière latérale en standard
(passe fils verticaux).

Haut. Utile [U]	Haut. Ext. [mm]	Larg. Ext. [mm]	Prof. Ext. [mm]	Référence de l'ensemble
6	347	600	500	332 060A
9	480	600	500	332 063A
12	615	600	500	332 065A
9	480	600	600	332 062A
12	615	600	600	332 064A
18	881	600	600	332 068A

Visserie en option, écrous cage carrés 8,3 x 8,3 mm (à commander séparément).

Coffret Eco 19"



Coffret Cristal avec panneaux latéraux démontables.

CE COFFRET EST ÉQUIPÉ :

- De 2 jeux de montant 19" (avant et arrière) réglable en profondeur, pour des écrous cage carrés M6.
- D'une entrée de câbles haute et basse.
- D'une porte avant réversible en verre sécurit épaisseur 4 mm avec encadrement tôle sur les côtés + liseré de couleur, serrure cylindrique à clé.
- 1 corps profondeur 450 mm avec panneaux latéraux (sans serrure) ouverture rapide par 2 targettes.
- Aération (ouïes haute et basse) sur les côtés et le devant du coffret + 2 grilles en partie haute pouvant recevoir chacune un ventilateur 220V : Réf. 9100922 (en option).
- Réalisation en tôle d'acier, Revêtement RAL 9005 Noir.
- 1 sachet de visserie compris (écrous cage carrés 9,5 x 9,5 mm).

Haut. Utile	Haut.(mm)	Larg. (mm)	Prof. (mm)	Référence
6U	375	600	450	720 20 406
9U	510	600	450	720 20 409
12U	640	600	450	720 20 412
15U	775	600	450	720 20 415
24U	1180	600	600	720 20 624
15U	775	600	800	720 20 815

Série GRENAT

Coffret monobloc "Grenat" Prof. 420 mm

En exécution standard, la série "Grenat" existe :
en 2 hauteur : 6U & 9U en largeur 600 mm
en profondeur : 420 mm



CARACTÉRISTIQUES TECHNIQUES

- 1 jeu de montants 19" peints à jarretière latéral, à trous carrés, réglables en profondeur au pas de 25 mm.
- 2 plaques passes-câbles pleines amovibles, inférieure & supérieure.
- 1 corps profondeur 420 mm avec fentes d'aération sur la façade en haut et en bas pour une ventilation naturelle.
- 1 porte avant transparente, en **altuglass** fumé avec encadrement tôle sur les côtés RAL 5014 (bleu gris), angle d'ouverture de la porte à 180° (ouverture à droite ou à gauche par réversibilité de la porte), fermeture par serrure à clé 141T.
- L'ensemble est réalisé en tôle d'acier.
- Revêtement RAL 7035 (gris clair) et partie latérale porte en RAL 5014 (bleu gris) pour améliorer le design.

NB : visserie en option : sachet de 20 pièces écrous cage carrés 8,3 x 8,3 mm réf: 35137.

Haut. Utile	Haut. ext. (mm)	Larg. ext. (mm)	Prof. ext. (mm)	Référence de l'ensemble
6U	350	600	420	720 30 206
9U	483	600	420	720 30 209

Coffret 19" 6U Prof. 600 mm parallèle au mur

Coffret faible encombrement**CE COFFRET EST MONTÉ ET ÉQUIPÉ :**

- Un corps avec des entrées de câble autodéfonçables.
- Un capot sur charnières équipé d'une serrure à clé 141T avec fentes d'aération.
- Cette pièce pouvant être à oculus en **altuglass** ou en tôle pleine.
- Un jeu de montants 19" à jarretière latérale et à trous carrés 8,3 x 8,3 mm réglables sur 3 positions.
- L'ensemble en tôle d'acier.
- Revêtement polyester RAL 7035.

NB : visserie en option : sachet de 20 pièces écrous cage carrés 8,3 x 8,3 mm réf: 35137.



Hauteur Utile [U]	Lar. Ext. [mm]	Prof. Ext. [mm]	Epaisseur Ext. [mm]	Réf. de l'ensemble
Porte pleine				
6	600	600	305	331 184 N
Porte Altuglass				
6	600	600	305	331 182 N

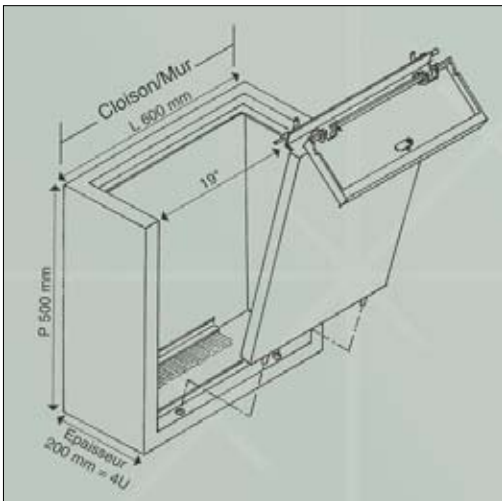
Coffret 19" 4U Prof. 500 mm parallèle au mur



Solution flexible et innovante pour le petit réseau ou les subdivisions d'un réseau plus important ou toutes installations de sono et sécurité incendie.

Fixation murale pour avoir le 19" verticalement ou horizontalement, grâce à cette technique vous avez les « U » dans l'épaisseur du coffret. Ainsi vous obtenez un ensemble de 200 mm d'épaisseur sur une paroi : idéal pour des endroits critiques (couloirs, niches, recoins) ou pour l'esthétique sur un pan de mur vierge dans un bureau. Vous conservez la possibilité d'intégrer du matériel actif d'une profondeur jusqu'à 400 mm en laissant un champ libre en façade de 60 mm pour la courbure des cordons. Dans le coffret une étagère perforée vous permet de fixer des éléments non 19" (option réf 331317).

Fixation interne prévue pour un bandeau de prises secteur 19" dans le fond du coffret.



CARACTÉRISTIQUES TECHNIQUES

- Un corps équipé : d'une entrée de câble 450 x 35 mm avec brosse, 2 goujons filetés soudés sur le fond à l'entr'axe 19", d'une grille d'aération de chaque côté où peuvent se clipser des ventilateurs (réf. 331267).
- Une porte à battant montée sur un panneau amovible permettant un accès facile pour le montage et la maintenance de l'équipement, le battant pouvant être à oculus en **altuglass** fumé ou en tôle pleine, équipée d'une serrure à clé 1242E.
- Un jeu de montants 19" à trous carrés 9,5 x 9,5 mm réglables sur 6 positions.
- Un sachet de visserie 12 pièces écrous cage carrés 9,5 x 9,5 mm + 2 tresses de masse.
- L'ensemble en tôle d'acier.
- Revêtement polyester RAL 7035.



Hauteur Utile [U]	Lar. Ext. [mm]	Prof. Ext. [mm]	Epaisseur Ext. [mm]	Réf. de l'ensemble
Porte pleine				
4	600	500	200	331 183
Porte Altuglass				
4	600	500	200	331 181

Coffret industriel OUTDOOR 19" 4U Prof. 600 / 800 mm étanche IP 55



Coffret industriel : Presse-étoupes en option (perçages non prévus) et barre profil C avec étriers non plus.



Coffret faible encombrement

Solution pour tous les environnements sensibles. IP55 protégé contre les poussières et les jets d'eau de toutes directions à la lance incendie.

Fixation murale pour avoir le 19" verticalement ou horizontalement, grâce à cette technique vous avez les « U » dans l'épaisseur du coffret. Ainsi vous obtenez un ensemble de 300 mm d'épaisseur sur une paroi : idéal pour des endroits exigües, Fixation interne prévue pour un bandeau de prises secteur sur le bas du châssis 19".

CARACTÉRISTIQUES TECHNIQUES

Un corps équipé :

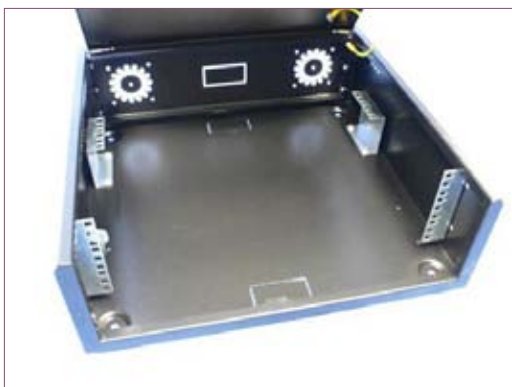
- D'une plaque pleine entrée de câble en partie basse
- 4 goujons M8 filetés soudés sur le fond permettant de fixer un châssis plein (plaque), possibilité en option de changer la plaque par un châssis perforé
- Une porte pleine équipée de 2 serrures à clé 1242E.
- Un châssis 19" 4U à trous carrés 9,5 x 9,5 mm réglable dans la hauteur.
- L'ensemble en tôle d'acier,.
- Revêtement polyester RAL 7035.

Option : Châssis 19" 4U supplémentaire pour le coffret hauteur 800 mm Réf. 331 251

Visserie en option, sachet de 20 pièces Réf. 35125

Hauteur Utile [U]	Haut. Ext. [mm]	Larg. Ext. [mm]	Epaisseur Ext. [mm]	Référence de l'ensemble
Porte pleine				
4	600	600	300	336 466
4	800	600	300	336 486

Coffret Eco 19" 3U Prof. 500 mm parallèle au mur



Autre modèle de coffret permettant d'avoir toujours une fixation murale 19" verticalement ou horizontalement, grâce à cette technique le coffret dépasse très peu du mur auquel il est fixé. Ainsi vous obtenez un ensemble de 172 mm d'épaisseur sur une paroi : idéal pour des endroits où le passage est réduit, ainsi que l'installation dans les faux plafonds.

Fixation interne prévue pour un bandeau de prises secteur sur le bas du châssis 19".

CARACTÉRISTIQUES TECHNIQUES

Un corps équipé :

- De plaques d'entrées de câbles autodéfonçables, 2 grilles d'aération sur l'arrière.
- Une porte en **altuglass** équipée d'1 serrure à clé 141T.
- Un châssis 19" 3U en façade à trous carrés 8,3 x 8,3 mm réglables dans la hauteur + un autre châssis fixe 2U sur l'arrière du coffret.
- L'ensemble en tôle d'acier.
- Revêtement polyester noir.

NB : visserie en option : sachet de 20 pièces écrous cage carrés 8,3 x 8,3 mm réf: 35137.

Hauteur Utile [U]	Hauteur Ext. [mm]	Larg. Ext [mm]	Epaisseur Ext [mm]	Référence de l'ensemble
Porte vitrée				
3	500	600	172	331 185

Coffret Galet 19" 12U Prof. 500 mm IP 55



CARACTÉRISTIQUES TECHNIQUES

- Ce coffret est monté et équipé : d'un jeu de montant 19" avant électro-zingué, réglable en profondeur au pas de 25 mm, pour des écrous cage carrés M6 (d im. 8,3 x 8,3).
- D'une entrée de câbles sur toute la largeur du coffret en partie basse ou haute suivant le sens de montage du coffret, pouvant être obturée par une plaque pleine,
- D'une porte avant réversible transparente avec encadrement tôle, serrure cylindrique à clé.
- Réalisation en tôle d'acier.
- Revêtement RAL 7035.

Haut. Utile [U]	Largeur [mm]	Prof. [mm]	Réf. de l'ensemble
<i>Porte pleine</i>			
12	600	500	9 101 044
<i>Porte Vitrée</i>			
12	600	500	9 101 043

Visserie en option : sachet de 50 pièces écrous cage carrés 8,3 x 8,3 mm Réf. 35 137/ 9,5 - 50.

modger
modul-system 19

COFFRET 10" Mini VDI



Solution pour les mini réseaux; garantie la protection des éléments internes .

Idéal pour les officines et les habitations, s'intègre dans les colonnes montantes.

CARACTÉRISTIQUES TECHNIQUES DU COFFRET 10"

- Coffret 10" blanc en acier de 1.2 mm , 6 U, porte vitrée verre sécurité avec serrure 2 clés.
- Panneaux latéraux démontables.
- Montants 10" réglables en profondeur.
- Entrées de câbles haute et basse.
- Dimensions: 345×350×280 mm.
- Charge maximale 20 Kg.
- Livré sans visserie ni accessoires de montage.

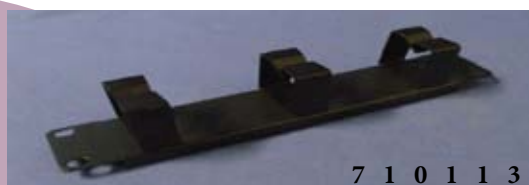
COFFRET EN ACIER ET CHÂSSIS

Dimension [mm] H x L x P	Référence	Couleur
345 X 350 X 280	710105	blanc

ACCESSOIRES POUR COFFRET MINI VDI 10"



130124-10



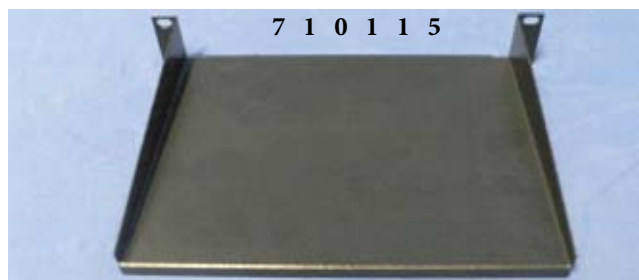
710113



710118

ACCESSOIRES

Référence	Désignation
130124-10	Rampe alu 4 PC 10" + cordon de 2 mètres
710113	Passerelle 3 anneaux 10" noir
710118	Bandeau 8 ports vide Keystone 10" noir
710115	Plateau noir 10" 180 mm
35125	Sachet de visserie



710115

Série MINIBOX

Coffret Minibox (jusqu'à 20 postes) pour micro réseaux



Minibox équipé d'un panneau de brassage 12 ports pour connecteurs 3M POUYET (en option)

CARACTÉRISTIQUES TECHNIQUES DU 12"

- 1 caisson avec ouïes d'aération, se fixant au mur par 4 points de fixation.
- 2 ouvertures : 1 en haut, 1 en bas pour le passage de câbles.
- 1 porte avant avec partie transparente, en **altuglass** fumée, épaisseur 4 mm, avec serrure à clef n°141T.
- 1 plateau profondeur 180 mm (support de HUB, etc.) se réglant sur 3 positions.
- 1 bandeau se fixant sans outil, pouvant recevoir 10 prises RJ45 22,5 x 45 mm : **Réf. 332 130**
- L'ensemble est réalisé en tôle d'acier.
- Revêtement polyester RAL 9002 (blanc gris) et encadrement porte RAL 5012.

Hauteur Ext. [mm]	Largeur Ext. [mm]	Profondeur Ext. [mm]	Référence de l'ensemble
270	300	230	332 120

Série RESOBOX

Coffret Resobox (jusqu'à 30 postes) pour petits réseaux



Bandeau supplémentaire vide : Possibilité de mettre si nécessaire 2 bandeaux en plus.
Nota : bandeau pour connecteur «One click giga» jusqu'à 40 postes dans cette version. Nous consulter.

CARACTÉRISTIQUES TECHNIQUES DU 12"

- Caisson de profondeur 350 mm avec ouïes d'aération, se fixant au mur par 4 points de fixation.
- 2 ouvertures : 1 en haut, 1 en bas pour le passage de câbles.
- 1 porte avant convexe entièrement transparente, en **altuglass** fumé, épaisseur 4 mm avec serrure à clef n°141T.
- 1 plateau profondeur 180 mm (support de SWITCH, etc.) se réglant sur 3 positions.
- 1 bandeau pouvant recevoir 10 prises RJ45 22,5 x 45 mm ou 5 prises 45 x 45 mm **Réf 332 130**
- L'ensemble est réalisé en tôle d'acier.
- Revêtement polyester RAL 9002 (blanc gris) et encadrement porte RAL 5002.

Haut. ext. [mm]	Larg. ext. [mm]	Prof. ext. [mm]	Référence de l'ensemble
350	400	350	720 BOX 10

Accessoires pour coffrets Minibox ou Resobox:

Bandeau supplémentaire vide :

- Bandeau pouvant recevoir 10 prises 22,5 x 45 : **Réf. 332 130**
- Bandeau pour 12 connecteurs 3M K5 / K6 ou keystones **Réf. 332 130/12**
- Rampe Alu 12" 3 PC 2P+T avec câble 2 m : **Réf. 130 123 -12**



Réf. 332130

Réf. 130 123 -12

Coffret électrique en acier IP 55



CARACTÉRISTIQUES TECHNIQUES

- Coffret avec porte pleine équipée d'un châssis plein galvanisé, finition structurée, poudre polyester, couleur gris clair RAL 7035.
- Degré de protection IP55 suivant NF en 60529.
- Tenue aux impacts mécaniques externes IK10.
- A partir de la hauteur 600 mm, porte avant avec 2 serrures.
- Coffret livré en standard avec serrure double barre 3 mm et châssis plein.

COFFRET EN ACIER ET CHÂSSIS

Dimension [mm]	Référence	Châssis perforé référence
300 X 250 X 150	IB 30.25.15	IBCHP 30.25
400 X 300 X 200	IB 40.30.20	IBCHP 40.30
500 X 300 X 200	IB 50.30.20	IBCHP 50.30
600 X 400 X 200	IB 60.40.20	IBCHP 60.40
700 X 500 X 250	IB 70.50.25	IBCHP 70.50
800 X 600 X 300	IB 80.60.30	IBCHP 80.60
1000 X 800 X 300	IB 100.80.30	IBCHP 100.80



Désignation	Référence
Serrure à clé n°333	20210-01
Serrure à clé n°1242E	20210-PL2
4 pattes de fixation mural	724 IB 400



Coffret acier étanche à fermeture standard double barre.

Electronique

- Coffret Corindon 48 à 49
- Bac à carte série Eco..... 50
- Boîtier plastique pour cartes électroniques 51 à 52

Coffret de table 19" Prof. 600 mm

Coffret de table pour l'électronique



CE COFFRET EST ÉQUIPÉ :

- De montants 19" avant et arrière peints, ils sont fixés en retrait de 40 mm du bord, pour des écrous cage carrés M6 8,3 x 8,3mm. Montants non réglables en profondeur.
- D'une entrée de câbles en partie basse composée de 2 plaques autodéfonçables dimension 190 x 75 mm chacune.
- Sans portes avant et arrière, en option possibilité de monter des portes pleines .
- De poignées en PVC sur les côtés et de 4 pieds sur la base.
- Aérations sur les côtés du coffret (ouïes), possibilité de monter 3 ventilateurs en partie basse : **Réf. 9100922**
- Réalisation en tôle d'acier.
- Revêtement RAL 7043 (gris anthracite) pour la base et le toit RAL 9006 (aluminium) cotés.

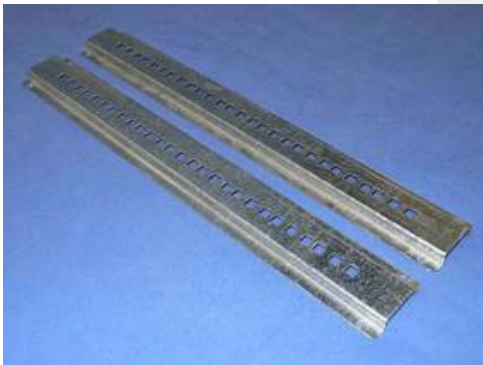
Option

- Porte avant ou arrière pleine réversible.



Hauteur Utile [U]	Haut. Ext. Utile [mm]	Larg. Ext. [mm]	Prof. Ext. [mm]	Référence de l'ensemble
6	363	600	600	334 606A
9	495	600	600	334 609A
12	629	600	600	334 612A

NB : Réf. sans porte AV et AR.



Options

1) Porte pleine réversible avec serrure à clé N°141T, RAL 9006 (couleur aluminium) :

6U.....	Réf. 334606PT
9U.....	Réf. 334609PT
12U.....	Réf. 334612PT

2) Jeu de 4 rails Omega verticaux pour fixation support charge lourde (glissières simples) :

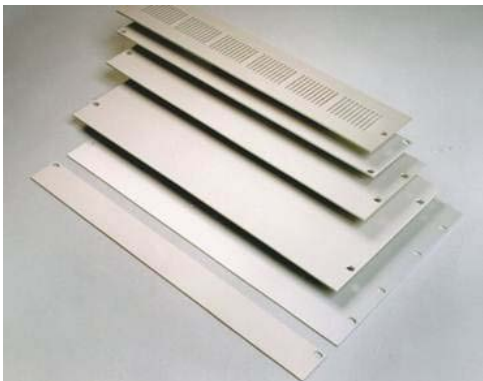
6U.....	Réf. 334606OV
9U.....	Réf. 334609OV
12U.....	Réf. 334612OV

3) Glissières simples (supports charge lourde) :

Fixation avant	Réf. 330 541BA
Fixation avant et arrière	Réf. 330 446CO

4) Face avant 19'' en alu anodisé épaisseur 3 mm :

1U.....	Réf. 20 620
2U.....	Réf. 20 621
3U.....	Réf. 20 622
4U.....	Réf. 20 623
5U.....	Réf. 20 624
6U.....	Réf. 20 625
8U.....	Réf. 20 627
9U.....	Réf. 20 628
12U.....	Réf. 20 631



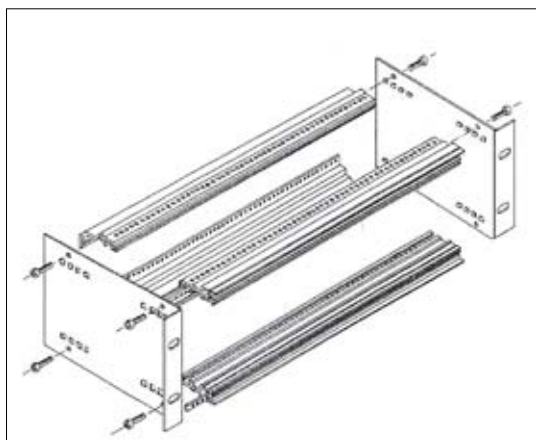
Pieds démontables



Option

Supports charge lourde (jeu de glissière simple accrochage avant et arrière)

Bac à carte série Eco

**Composition :**

2 parois latérales
2 longerons avant
2 longerons arrière
Matériel de montage

Conditionnement :

Emballage comprenant 10 bacs.

Accessoires :

Guide-cartes, arrête de carte, bandes taraudées, bandes d'isolation, face avant, lot d'aménagement complémentaires pour DIN et pour carte mère.
Plaque de couverture pleines ou perforées.

Lot d'aménagement complémentaire

Pour bac à carte 6U.
Longerons en aluminium anodisé, incolore, longueur 84 TE.

Conditionnement :

10 pièces

Dimensions normalisées DIN 41494

Profondeur 179 mm pour montage de carte europe standard 100 x 160 mm

Largeur 84 TE, hauteurs 3 et 6U

Longeron arrière pour montage de connecteurs DIN 41612 ou pour carte mère.

Peut être monté dans les baies et coffret normalisés ou dans une construction spécifique.

Parois latérales en tôle d'aluminium d'épaisseur 2 mm.
Perforées à l'avant et à l'arrière pour la fixation des longerons. Pourvues d'ergots antirotation.

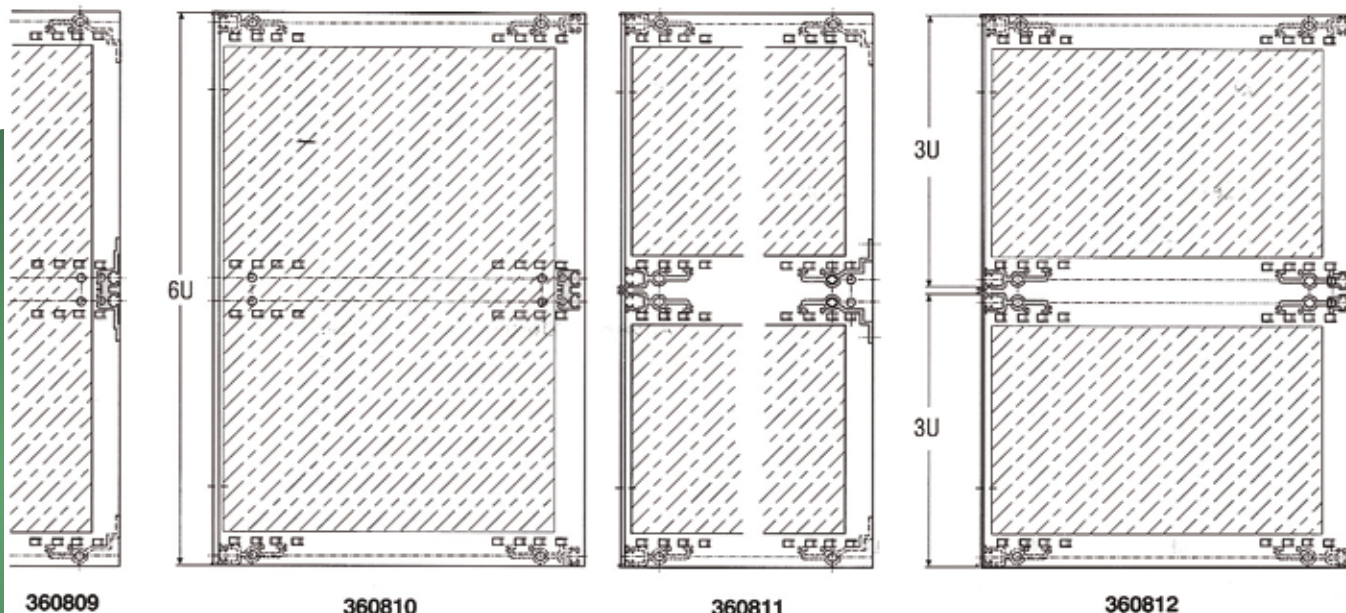
Longerons avant peuvent être équipés de bande taraudées. 2 positionnement sont prévus pour ces dernières.

Parois latérales et longerons anodisés incolores.
Les arêtes des découpes sont brutes.

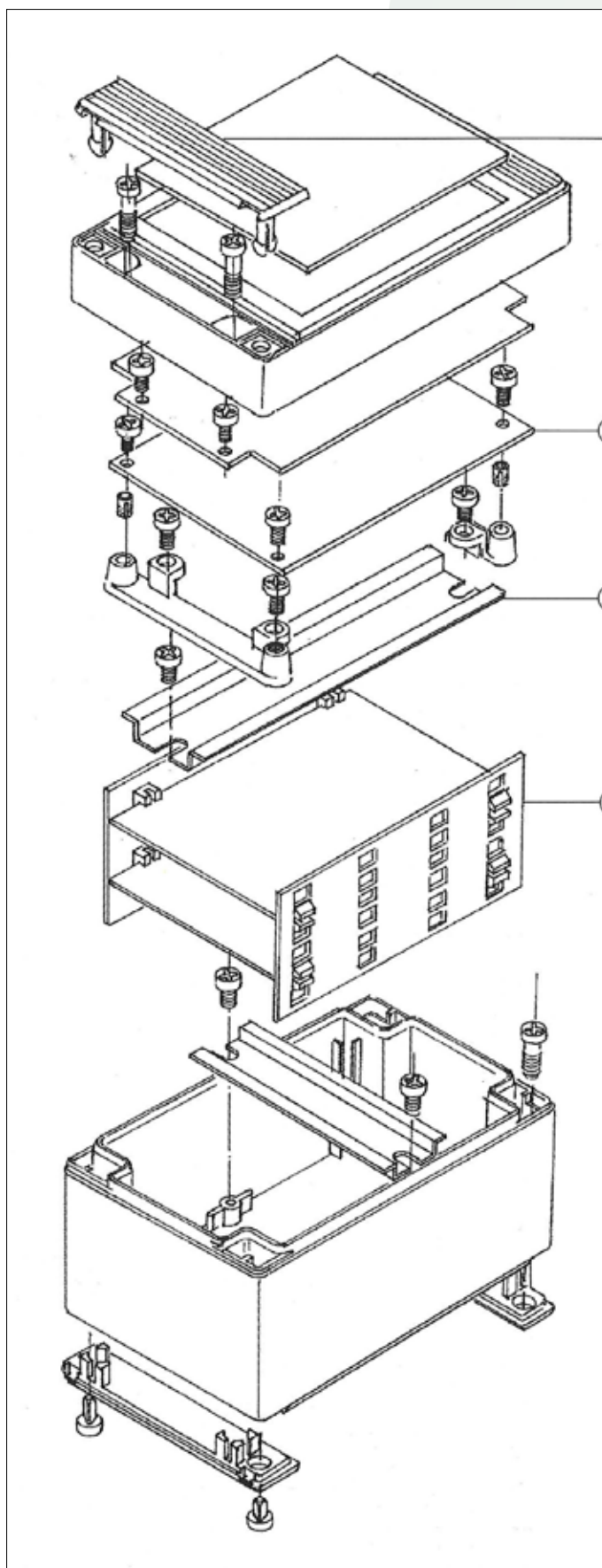
Montage aisé des guides-cartes par simple encliquetage.

Hauteur U	version	Référence
3	DIN 41612	360800
6	DIN 41612	360801
3	CARTE MERE	360802
6	CARTE MERE	360803

DOUBLE CARTE EUROPE	DIN 41612	360809
DOUBLE CARTE EUROPE	CARTE MERE	360810
CARTE EUROPE	DIN 41612	360811
CARTE EUROPE	CARTE MERE	360812



Boîtier polycarbonate et ABS



DESCRIPTION

• Demi-coquille en Polycarbonate ou ABS, haute résistance aux chocs, avec joint polyuréthane assurant une parfaite étanchéité.

Fermeture par 4 vis à pas rapide avec 2 bandes de recouvrement - cache vis encliquetable-.

Les bandes de recouvrement pour face arrière sont perforées et permettent le montage mural et la fixation des pieds.

Les deux demi-coquilles sont pourvues de points de fixation pour les supports spéciaux de circuits imprimés, de platine de montage et rail DIN symétrique. Ces boîtiers permettent d'autre part, dans le sens de la longueur, l'utilisation des platines à ergots et le montage sans vis de C-I.

L'évidement du couvercle reçoit les faces avant Aluminium et les films sérigraphiés autocollants, pour une esthétique individuelle à chaque constructeur. Cette présentation évite de rayer les faces avant pendant le montage de l'ensemble.

L'utilisation de charnières incorporées au couvercle et invisibles de l'extérieur, permet l'ouverture du boîtier sans démontage. Ces charnières peuvent être montées sur le boîtier en positions horizontale et verticale sans modification supplémentaire.

Nous pouvons proposer (sur demande) les accessoires suivant :

- 1) Bandes de recouvrement : rouge, bleu, vert, jaune.
- 2) Rail DIN
- 3) Platines de montage
- 4) Plaques perforées support C-I.
 - Faces avant autocollante
 - Jeu de bouchons de plombage
 - Plans côtés de chaque coffret

Boîtier polycarbonate et ABS (suite)



COULEUR

- Gris clair RAL 7035.
- Couvercle gris ou transparent.
- Bande de recouvrement : blanc RAL 9002 (pour exécution avec couvercle transparent : RAL 7035)

TEMPÉRATURES ADMISSIBLES

- Polycarbonate : - 50° à + 120°C (autoextinguible svf UL S 94 V2.)
- ABS : - 40° à +80°C (difficilement inflammable)
- Dimensions : de 80 x 80 x 60 à 160 x 240 x 90 mm

DEGRÉ DE PROTECTION

- IP 65 svf DIN 40050

VIS DE FERMETURE DE COUVERCLE

- Inoxydable V2A

COMPOSITION

- 2 demi-coquilles, dont une avec joint polyuréthane.
- 4 vis de fermeture du couvercle
- 2 bandes de recouvrement avant
- 2 bandes de recouvrement arrière
- Emballage en carton individuel

MATIÈRE

- Indiquer après la référence du boîtier les lettres :

- P : POUR POLYCARBONATE
 - A : POUR ABS
 - PT : POUR POLYCARBONATE À COUVERCLE TRANSPARENT

Dimensions	Référence
80 x 80 x 60	P 080860
80 x 80 x 80	P 080880
80 x 120 x 60	P 081260
80 x 120 x 80	P 081280
80 x 160 x 60	P 081660
80 x 160 x 80	P 081680
80 x 240 x 60	P 082460
80 x 240 x 80	P 082480
120 x 120 x 60	P 121260
120 x 120 x 90	P 121290
120 x 200 x 60	P 122060
120 x 200 x 90	P 122090
120 x 240 x 60	P 122460
120 x 240 x 90	P 122490
160 x 160 x 60	P 161660
160 x 160 x 90	P 161690
160 x 240 x 60	P 162460
160 x 240 x 90	P162490

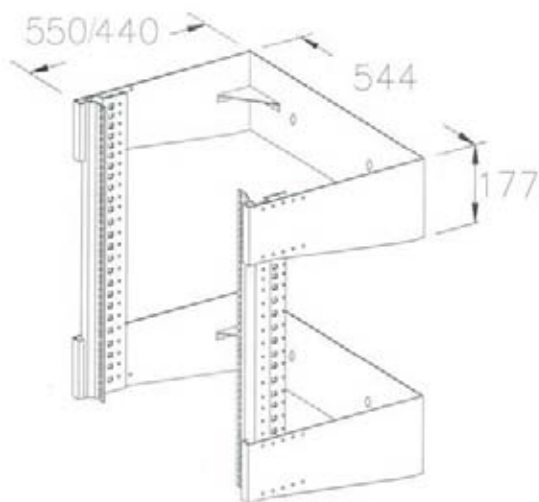
Références	Accessoires
P 910001	Charnière pour couvercle
P 920001	Jeu de supports C.-I. - P : 80-160
P 910002	P : 120
P 970001	Pattes de fixation
P 980001	Pieds

ACCESSOIRES

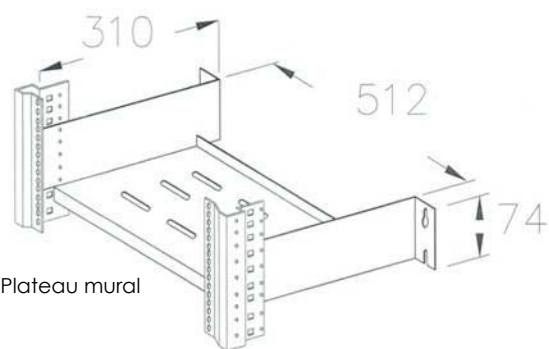
- Châssis et accessoires muraux 54
- Rampes de prises 55
- Passe câbles 56
- Colliers de câblage et d'installation..... 57
- Plateaux universels 19"..... 58
- Plateaux 19" écran plat + claviers..... 59
- Plateaux 4 coins60 & 61
- Faces avant 19" et accessoires divers..... 62
- Ventilation 63 & 64
- Accessoires divers (visserie) 65 & 66

Support muraux 19"

Accessoires

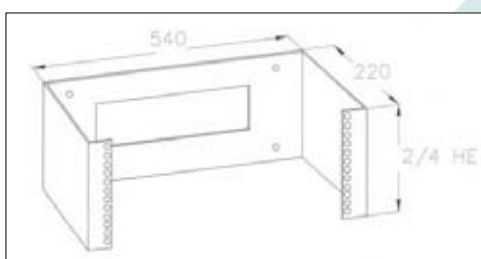


Support de châssis mural



Plateau mural

Montants 19" standards



CARACTÉRISTIQUES TECHNIQUES

Se compose d'un ou plusieurs supports, prévus pour être fixés au mur et d'un jeu de montants 19" (à commander séparément), de la hauteur désirée, réglables en profondeur, couleur RAL 7035 (gris clair).

Support de châssis mural

Il est recommandé :

- 1 support pour des montants 6U et 9U,
- 2 supports pour des hauteurs entre 12U et 24U,
- 3 supports pour des hauteurs au-delà de 24U.

- Profondeur utile 410 mm ou 520 mm suivant le modèle.

- **Conditionnement** : 1 pièce.

Support mural prof. 440 mm Réf. 230973

Support mural prof. 550 mm Réf. 8100826

Nota: dans votre commande n'oubliez pas la référence des montants 19" standards souhaités (voir ci-dessous).

Plateau mural

Avec découpes en partie basse à l'arrière pour le passage des câbles (300 x 40 mm) et ouïes d'aération.

- Couleur RAL 7035.
- Largeur 512 mm x profondeur 310 mm.

- Possibilité de monter des montants 19" standards (voir ci-dessous).

- **Conditionnement** : 1 pièce

Plateau mural Réf. 230972

Montants 19" standards

Ces montants sont pourvus de trous carrés 9,5 x 9,5 mm et repérés par poinçonnage tous les 1U. Matière en tôle d'acier électro-zinguée.

- **Conditionnement** : 1 jeu de montants 19".

Hauteur Utile [U]	Référence de l'ensemble	Hauteur Utile [U]	Référence de l'ensemble
6	330161	16	330164
9	330162	24	330761
12	330163	42	331262

Support 19" pour panneaux de brassage

- Permettant aussi la pose d'équipements divers en 19".

- En tôle d'acier, prévu pour une fixation murale. Finition en peinture RAL9002.

Support 19" 2U Réf. 330506

Support 19" 4U Réf. 330507

Rampes 1U 19" norme CE



1) Socle UTE (standard français)

CARACTÉRISTIQUES TECHNIQUES :

Profilé aluminium anodisé largeur 1U (44 mm), longueur 19" soit 440 mm équipé de :

- 1 cordon H05VVF 3G1,5 mm² longueur 2 mètres noir surmoulé d'une fiche mâle UTE/SCHUKO 90°.
- De socles UTE noirs (standard français) 2 Pôles + terre 10/16A 250V à obturateurs d'alvéole (clips de sécurité pour enfants).
- 1 jeu de pattes de fixation en extrémité pour montage en cloison ou en face avant de baie.



Désignation	Référence
En aluminium anodisé noir	
4 PC + 4 caches	130 128 P
6 PC + Inter	9 100 389 P
7 PC	9 100 382 P
8 PC	9 100 387 P
8 PC + Inter	9 100 385 P
9 PC	9 100 388 P
6 PC + disjoncteur C 16A	9 100 390 N
En aluminium anodisé couleur naturelle gris	
6 PC + Inter	9 100 389 G
7 PC	9 100 382 G
8 PC	9 100 387 G
8 PC + Inter	9 100 385 G
9 PC	9 100 388 G
6 PC + disjoncteur Diff. C 16A 30mA	9 100 784 G
En aluminium anodisé gris	
8 PC + voyant	9 100 387 VO
8 PC détrompées avec détrompeurs rouges	9 100 385 D

2) Socle IEC en aluminium anodisé gris + prises noires

12 pc IEC C13 + cordon 2 m avec fiche UTE Réf. **Réf. 130 129**
 12 pc IEC C13 + cordon 2 m avec fiche C14 (IEC) **Réf. 130 129 IEC**

Passe-fils balai 1U 19''

Accessoires



Passe-câbles avec balai (brosse) :

1°) Modul-balai en tôle d'acier RAL 7035 gris avec double-brosses

- 2 demi-brosses : une en partie haute et une en partie basse). Ces brosses sont rivetées et permettent un maintien optimal des câbles (cordons, jarretières etc.). Ils tiennent en place une fois positionnés

.....Réf. 330 478

2°) Modul-balai en alu anodisé gris avec simple brosse

- Avec retour sur l'arrière pour ne pas couper les câbles et respecter une courbure naturelle.....Réf. 330 386

3°) Modul-balai en acier noir avec simple brosse :Réf. 330 388 N

4°) Plateau prof. 230 mm + modul-balai 1U en façade

- En façade en tôle d'acier RAL 9017 noir, destiné principalement au lavage ou au rangement des surlongueurs des cordons ou jarretières optiqueRéf. 330 386 OPTI

5°) Guide cordons 1U 5 anneaux prof. 62 mm avec passe cordons à balais

- En tôle d'acier RAL 7035 grisRéf. 9 100 804MB
- Ou version RAL 9017 noirRéf. 9 100 796MB

Passe-câbles horizontaux en tôle d'acier épaisseur 2 mm

6°) Jarretière horizontale 19'' avec 5 étriers, teinte noir satiné RAL 9017

1URéf 9 100 796/5

2URéf. 9 100 796/2U

7°) Jarretière horizontale 19'' 1U avec 5 étriers, teinte beige RAL 9002

.....Réf 9 100 804/5

Passe-câbles verticaux

8°) Etriers plastiques / Petit modèle

- 75 x 40 mm (15 câbles 3 x 1,5 mm2), matière en polypropylène RAL 7035.

• **Conditionnement** : sachet de 10 piècesRéf 330 770

9°) Etriers plastiques / grand modèle

- 105 x 45 mm(30 câbles 3 x 1,5 mm2), matière en polypropylène RAL 7035.

• Conditionnement : sachet de 10 piècesRéf 330 771

10°) Etriers métal zingué blanc / Petit modèle

- 90 x 60 mm.

• **Conditionnement** : 10 piècesRéf 331 248

Colliers de câblage & d'installation

Collier de câblage (polyamide 6,6)



polyamide 6/6

Nota : Aucune attaque de bactéries, termites ou champignons.

Tous les produits de la gamme sont livrés en conditionnement étanche (sous blister) afin de garantir les performances quelles que soient les conditions de stockage.

Domaines d'utilisation

	Polyamide 6/6 standard	Polyamide 6/6 protégé U.V.
Couleur	incolore	noire
Température d'utilisation	-40° à +85°	-40° à +85°
Tenue de la flamme	256°	256°
Reprise d'humidité	2,5% par 50% d'humidité relative	2,5% par 50% d'humidité relative
Indice limite d'oxygène suivant ASTM 2863	28%	26%
Résistance aux conditions atmosphériques & au vieillissement	bonne sous condition normale non protégé U.V.	protégé U.V.
Tenue aux agents chimiques	insensibilité totale aux huiles moteurs, graisse, produits pétroliers, solvants chlorés, acétones, brouillards salins, ne résiste pas au phénol.	
Utilisation	usage intérieur	usage extérieur

Dimensions [mm]	Référence incolore	Référence noire
100 X 2,5	5203 / CV-100	5303 / CV - 100 B
140 X 2,5	5205 / CV-140S	-
160 X 2,5	5206 / CV-165	5 306 / CV - 165 B
200 X 2,5	5207 / CV-200M	5 307 / CV - 200 MB
200 X 3,6	5214 / CV - 200 A	-
360 X 3,6	5208 / CV - 3685	-
200 X 4,8	5213 / CV - 190	5 313 / CV - 190 B
290 X 4,8	5217 / CV - 310	5 317 / CV - 310 B
360 X 4,8	5219 / CV - 368	5 319 / CV - 368 B
200 X 7,6	-	5 323 / CV - 200
250 X 7,6	-	5 325 / CV - 240 L
290 X 7,6	-	5 326 / CV - 310 L
300 X 7,6	-	5 327 / CV - 380

Collier d'installation (polyamide 6.6 & polyamide 12)

	Référence
Noir 180 x 9 mm	5451/DL-180P12
Noir 260 x 9 mm	5453/DL-265P12
Noir 360 x 9 mm	5455/DL-360P12

polyamide 12

	Référence
Noir 200 x 9 mm	5450/DK-200
Noir 290 x 9 mm	5452/DK-290
Noir 380 x 9 mm	5454/DK-380

polyamide 6.6

CARACTÉRISTIQUES :

- Polyamide 12 couleur noire : résistance au UV, utilisable à l'extérieur
- Température d'utilisation : - 45° à + 85°C
- Reprise d'humidité : <1%
- Inflammabilité : UL94HB
- Indice limite d'oxygène : 21%
- Résistance chimique : idem au polyamide 6/6

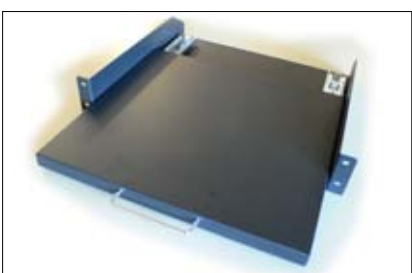


polyamide 12

Plateaux 19" Universel Noir



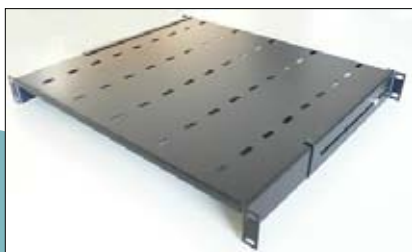
330 935N



331 954



332 716N



715-2416



715-2546

Plateaux à fixation avant 19"

1°) Plateau modem 19" avec aération (étagère universelle) à fixation avant uniquement.

Hauteur Utile [U]	Largeur Ext. [mm]	Prof. Ext [mm]	Charge [kg]	Réf. de l'ensemble
1	445	220	5	715 255N
1	445	310	5	330 255N
2	445	350	20	330 935N

2°) Plateau sur glissières à fixation 19" Avant

- Profondeur 400 mm, charge 20 kg, 2U **Réf. 331 954**

3°) Tiroir de rangement sur glissières + serrure à clé

- 2U prof. 360 mm **Réf. 336 721**
- 3U prof. 400 mm **Réf. 336 720**

Plateaux à fixation avant et arrière réglables en profondeur +/- 150 mm

1°) Plateau fixe, fixation 19" 4 coins avant et arrière. Réglable par l'intermédiaire d'équerres latérales.

Hauteur Utile [U]	Largeur Ext. [mm]	Prof. Ext [mm]	Charge [kg]	Réf. de l'ensemble
1	445	400	40	715-2416
1	445	600	60	332 716N
1	445	800	60	715-2553

2°) Plateau sur glissières télescopiques fixation 19" 4 coins avant et arrière.

Hauteur Utile [U]	Largeur Ext. [mm]	Prof. Ext [mm]	Charge [kg]	Référence de l'ensemble
1	445	600	40	715-2544
1	445	600	80	715-2546
1	445	800	80	715-2558

Plateaux 19" Ecran plat + clavier



R 180 463



331 954



715-2530N

331 954

1°) Plateau 2U pour écran plat, sur glissières à fixation 19" avant :

- Profondeur 420 mm, (écran 17" non fourni)
- Accroche VESA 75 x 75 mm ou 100 x 100 mm

Noir Réf. 715-2530N

2°) Plateau pour clavier sur glissières à fixation 19" avant

- Profondeur 400 mm, charge 20 kgs, largeur utile 430 mm, 2U

Noir Réf. 331 954

3°) Clavier 105 touches + 18 touches multimédia

- Dimensions 425 x 150 x 25 mm
- Câble USB de 1,4 m

..... Réf. R 575 031

4°) Ecran LCD Plat 17" 4:3 5MS VGA

- Résolution 1280 x 1024 à 60Hz

..... Réf. R 180 463

5°) Clavier en silicone et imperméable 102 touches + souris intégrée

- En silicone et imperméable (lavable sous l'eau)
- Connectique USB, câble de 1,3 m
- Clavier 102 touches
- Dimensions 390 x 178 x 25 mm

..... Réf. R575 433



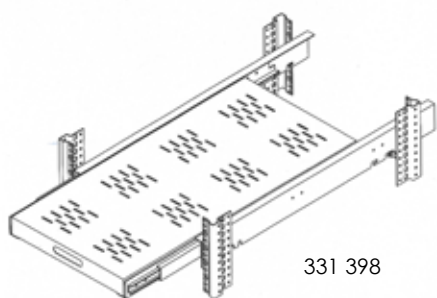
R575 433



**Pratique !
Souris intégrée**

Plateaux 4 coins (série Mercure & Spinelle)

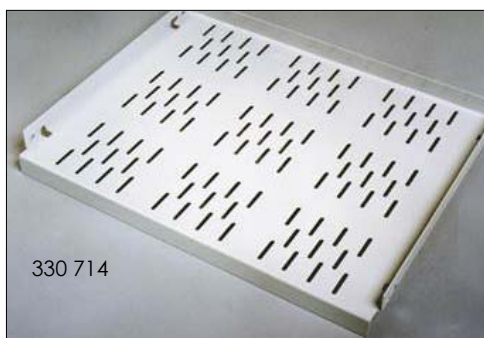
Plateaux et tablettes à fixation sur les côtés avant et arrière



331 398

Plateau sur glissière télescopique pour baie profondeur 1000 mm

- Avec possibilité de régler les montants 19" dans la profondeur de la baie sur 4 positions différentes.
- Profondeur utile 830 mm, largeur utile 392 mm.
- En position maximale de sortie, le plateau dépasse de 760 mm et supporte une charge de 100 kg. Réf. 331 398



330 714

Plateau fixe avec aération, 4 points de fixation pour Baies Mercure & Spinelle

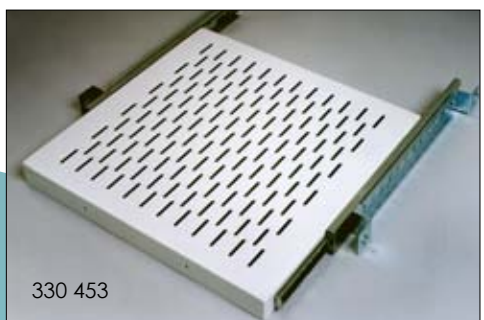
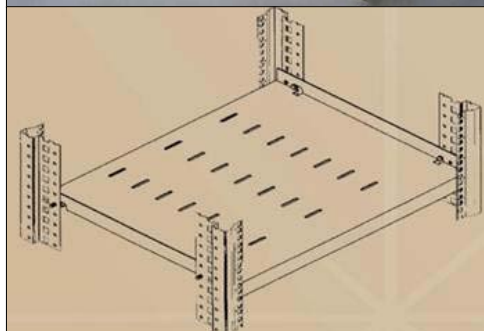
- Fixation sur les montants 19" avant et arrière ou équerres de rattrapage à l'aide de 4 goujons fournis.
- Charge admissible 60 kg.
- Revêtement RAL7035.

Les plateaux bien que ne se fixant pas dans les trous avant 19" permettent de conserver dans la baie les montants à l'écartement 19" pour fixer d'autres accessoires, sauf les références avec un astérisque (*).

- **Conditionnement** : 1 plateau avec visserie de montage.

Haut. Utile [U]	Larg. Baie [mm]	Prof. Baie [mm]	Larg. Utile [mm]	Prof. Utile [mm]	Référence de l'ensemble
1	600	600	509	406	330 713
1	600	800	509	606	330 714
1	600	1000	445	806	331 376
1	800	600	509	406	330 713
1	800	800	509	606	330 714
1	800	1000	445	806	331 376
1	800	800	709	406	330 715*
1	800	800	709	606	330 716*
1	800	1000	709	606	330 716*

* Non 19".



330 453

Plateau sur glissières télescopiques avec aération, 4 points de fixation pour Baies Mercure, Spinelle.

- Système à accrochage rapide.
- Fixation sans outil sur les montants 19" avant et arrière ou équerres de rattrapage.
- Charge admissible 40 kg.
- Revêtement RAL7035.

Les plateaux bien que ne se fixant pas dans les trous avant 19" permettent de conserver dans la baie les montants à l'écartement 19" pour fixer d'autres accessoires.

- **Conditionnement** : 1 plateau avec glissières.

Haut. utile [U]	Larg. Baie [mm]	Prof. Baie [mm]	Larg. Utile [mm]	Prof. Utile [mm]	Référence de l'ensemble
1	600	600	425	425	330 424
1	600	800	425	425	330 453
1	600	800	425	625	330 947
1	800	600	425	425	330 424
1	800	800	425	425	330 453
1	800	800	425	625	330 947

Poignée alu (option pour plateau avec aération sur glissières)..... Réf. 330 520

Plateaux gris à fixation 19" avant

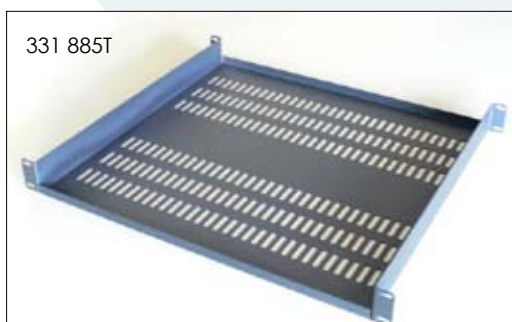
1°) Plateau modém 19" avec aération (étagère universelle) à fixation avant uniquement.



Hauteur Utile [U]	Largeur Ext. [mm]	Prof. Ext [mm]	Charge [kg]	Référence de l'ensemble
1	445	220	5	715 255
1	445	310	5	330 255
2	445	350	20	330 935

Plateaux 4 coins Série Inolec

Plateaux 4 coins à fixation avant & arrière



Plateau fixe avec aération

- 4 points fixes de fixation (entr'axes imposés).
- Fixation sur les montants 19" avant et arrière.
- Charge admissible 60 kg.
- Revêtement noir.

- Modèle avec équerres 2U réglables en profondeur :

Profondeur plateau 350 mm Réf. **331 885**

Profondeur plateau 550 mm Réf. **331 886**

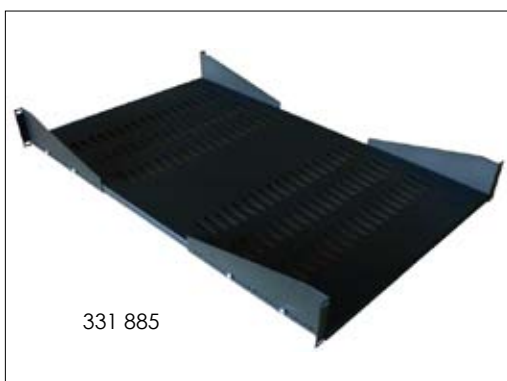
Profondeur plateau 750 mm Réf. **331 887**

- Modèle non réglable (entr'axe imposé) :

Profondeur plateau 420 mm Réf. **331 885T**

Profondeur plateau 620 mm Réf. **331 886T**

Profondeur plateau 820 mm Réf. **331 887T**



Plateau coulissant fixation 4 coins pour Baie Inolec

- Fixation latérale sur les côtés des Montants 19" avant et arrière.

Hauteur Utile [U]	Largeur Ext. [mm]	Prof. Ext [mm]	Charge [kg]	Réf. de l'ensemble
1	445	350	60	331 889
1	445	550	60	331 890
1	445	750	60	331 891

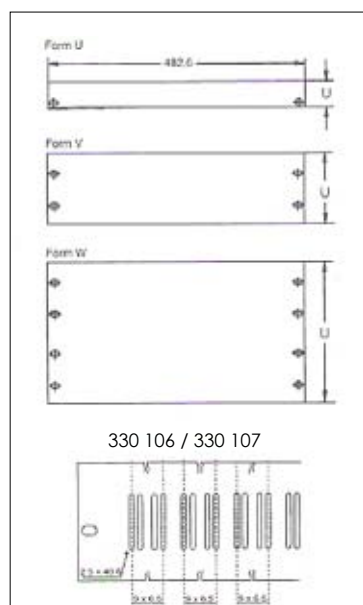


Face avant 19" en aluminium anodisé



Pour obturation des emplacements avant 19" non utilisés dans la baie ou le coffret (esthétique général amélioré), les faces avant peuvent servir à cacher de l'appareillage fixé sur un châssis arrière ou comme support à des auxiliaires de commande interrupteur, bouton poussoir... ou des appareils de mesure.

Forme	Hauteur Utile [U]	Réf. face épaisseur 3 mm anodisé	Réf. face avec ouïes d'aération
U	1	20 620	-
U	1	-	-
V	2	20 621	330 106
V	3	20 622	330 107
V	4	20 623	-
V	5	20 624	-
W	6	20 625	-
W	7	20 626	-
W	8	20 627	-
W	9	20 628	-
W	10	20 6289	-
W	11	20 630	-
W	12	20 631	-



Face avant 19" en tôle noire

Désignation	Référence
1U	230 840 N
1U (avec ouïes d'aération)	330 105 N
2U	230 841 N
3U	230 842 N
4U	230 843 N

Face avant 19" en alu avec interrupteur lumineux

Face AV - 1U en alu anodisé noir avec interrupteur..... Réf. 8 200 104

Nota : sur demande possibilité de fournir la face avant en alu anodisé clair, nous consulter.

Vérins, roulettes et anneaux.

1° Vérins :

• Pied de nivellement pour compenser l'inégalité au sol, à visser directement sur les ossatures, bâti-rack ou socle.

Jeu de 4 vérins Réf. 330 248

2° Roulettes double-galets : pour Spinnelle, Mercure & Azurite.

• Jeu de 2 roulettes avec frein et 2 sans frein, Hauteur 70 mm
• Charge admissible par roulette : 90 kg.

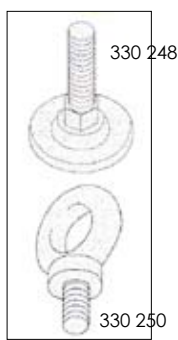
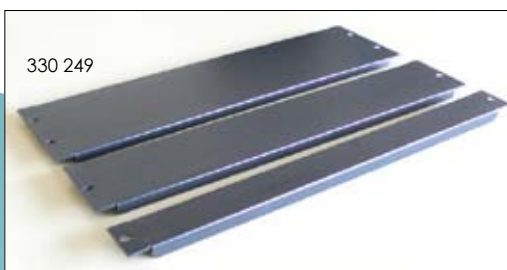
Jeu de 4 roulettes Réf. 330 249

Roulette simple (pour Inolec) Réf. 331 960

3° Anneaux de levage (Spinnelle)

• En acier.

Jeu de 4 anneaux Réf. 330 250



330 250

Ventilation naturelle Série Spinelle



a) Solution esthétique

Par l'adjonction d'un toit à visser sur la partie supérieure de la baie avec colonnettes de rehausse (en remplacement de la plaque pleine amovible vissée sur le haut de la baie). En tôle d'acier, finition en époxy polyester structuré RAL 9002.

- **Conditionnement** : 1 toit avec 4 entretoises pour surélever le toit.

Largeur [mm]	Profondeur [mm]	Référence de l'ensemble
600	600	330 634
600	800	330 635
800	600	330 636
800	800	330 637

b) Solution économique

Lot de 4 colonnettes réhaussant la plaque pleine amovible se situant sur la partie supérieure de nos baies : Série «Spinelle» & «Mercure» ou de nos ossatures.

- **Jeu de 4 colonnettes** **Réf 330 229**

Ventilation mécanique



Tiroir de ventilation

Tiroir de ventilation 1U 19'' noir avec 3 ventilateurs 230V + thermostat Digital monté câblé fonctionnant sur une plage de température de 0° à +50°C.

Alarme par buzzer si la température dépasse ses limites + sonde extérieure sur câble.

- **Tiroir de ventilation 3 ventilateurs 230V + thermostat digital + sonde** **Réf 40 023**

Nota : nous consulter pour des tiroirs de ventilation en 24V.



331 267

Possibilité de vous fournir les ventilateurs en 12V ou en 24V DC

Ventilateur 125 x 125 mm

Ventilateur + grille + filtre sont à clipser sur les panneaux latéraux de nos coffrets série Mininet ainsi que sur les plaques supérieures de nos baies.

Sur la Mercure et Spinelle la découpe nécessaire pour le passage du ventilateur est de 125 x 125 mm. L'épaisseur de la paroi doit être comprise entre 1 et 4 mm. Le filtre intégré peut être remplacé de l'extérieur. Le joint livré permet d'intégrer le ventilateur dans des milieux où une protection IP54 est requise.

- **Caractéristiques** : Tension 230V AC 50/60Hz, Courant 120/110 mA, Puissance 15W, Pression 70/90 Pa, Débit en soufflage libre 162/192 m3/H, Niveau sonore 37/41 dB (A), Température d'utilisation -40° à +70°.

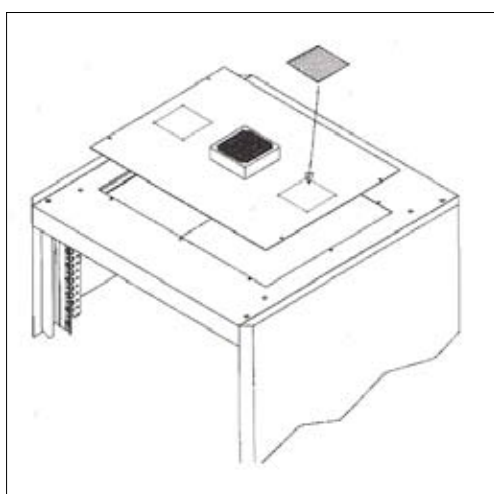
- **Conditionnement** : 1 ventilateur + filtre + grille + joint + visserie.
- **Ventilateur + filtre + grille RAL 7035 (gris)** **Réf 331 267**

Ventilation mécanique (suite)

Accessoires



331 266



Kit grille + filtre 125 x 125 mm

- **Conditionnement** : 1 pièce.

Filtre + grille RAL 7035 (gris) Réf 331 266

Plaque à 3 trous carrés 125 x 125 mm pouvant recevoir les ventilateurs Réf 331 267 (à commander séparément).

Largeur baie [mm]	Référence
600	330 228
800	330 618

Plaque à 4 trous 125 x 125 mm + balai pour passage de câbles : Pour baie spinelle et mercure

larg de baie 600 mm Réf 330 881M
 larg de baie 800 mm Réf 330 880M

Plaque de ventilation avec un ventilateur + 1 thermostat (pour Spinelle et Mercure)

Cet ensemble peut être monté à la partie inférieure ou supérieure de la baie, la plaque est prévue pour rajouter, si nécessaire, 1 ou 2 ventilateurs supplémentaires..... Réf 331 267

Largeur baie [mm]	Référence
600	330 482
800	330 483

Thermostat de mise en service ventilateur

Cet appareil permet de réguler la température de l'enveloppe en ne mettant en route le ventilateur que quand il est nécessaire d'introduire de l'air frais dans l'armoire.

- **Caractéristiques** : Plage d'utilisation 0° à + 60°, 6A 250V 50/60Hz, protection IP30.

- **Conditionnement** : 1 pièce Ø H. 61 x L. 32 x l. 36 mm, fixation par clipsage sur rail DIN.

Thermostat à ouverture & à fermeture Réf 330 371
 (livré avec cordon d'alimentation)



Visserie

**Vis M6**

- Vis nickelée avec rondelle plastique noire, M6 x 16 mm.

Sachet de 50 pièces Réf 35 100

Ecrous cage carrés

- Carré pour trous de montants 19" : 8.3 x 8.3 mm.

Sachet de 50 pièces Réf 35 135

- Carré pour trous de montants 19" : 9.5 x 9.5 mm.

Sachet de 50 pièces Réf 35 154

**Vis M6 + Ecrous cage carrés**

- vis + rondelles PVC noir + écrous cage carré 8.3 x 8.3

Sachet de 20 pièces Réf 35 137

Sachet de 50 pièces Réf 35 137-50



- vis + rondelles PVC noir + écrous cage carré 9.5 x 9.5

Sachet de 20 pièces Réf 35 125

Sachet de 50 pièces Réf 35 137/9.5-50

- vis + rondelles métal + écrous cage carré 9.5 x 9.5

Sachet de 50 pièces Réf 332 026

VELCRO



- Bobine : Lien Auto agrippant largeur 9 ou 16 mm en bobine de 20 mètres couleur noir.

Sachet de 50 pièces Réf 332 026

Désignation	Référence
Larg. 9 mm x long. 20 mètres	R 629 431
Larg. 16 mm x long. 20 mètres	R 629 432

• Colliers :

Lien Auto agrippant largeur 10 mm en lot de 15 pièces (5 couleurs panachées noir, bleu, vert jaune, rouge) longueur 200 mm, diamètre de serrage max 40 mm.

Lot de 15 pièces Réf R 151 192



Bornier, éclairage, switch, porte, rail.



Bornier équipotentiel (répartiteur de terre)

- D'après la norme V.D.E 0618. Embase et couvercle à charnière en plastique anti-choc, bornier en cuivre étamé.
- Possibilité de branchement : 6 x 6-25 m², 1 x 2,5-6 mm², arrivée en méplat jusqu'à 30 x 4 mm/10 mm Ø, 1 x 50 mm².

.....Réf. 330 769

Bornier de masse

- Matière en aluminium, dimension 50 x 30 mm.

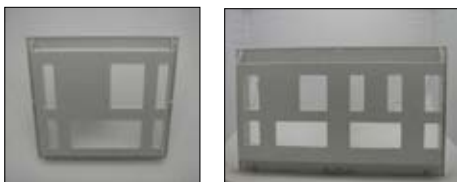
.....Réf. 460 023



Eclairage

- Lampe néon compacte 11W (équivalent à un éclairage classique de 75W) 220V / 50 Hz avec interrupteur et prise de courant VDE (Shuko).
- Fixation rapide par plaque aimantée
- Dimensions 351 x 65 x 62 mm. Livré sans cordon.

.....Réf. 330 135



Switch de contrôle (contact de porte)

- Interrupteur de commande d'allumage par ouverture de porte.

Contact pour porte pleine SpinelleRéf. 330 799 M

Contact pour porte verre sécurit baie Spinelle.....Réf. 331 241 M

Contact pour porte verre sécurit baie Mercure.....Réf. 331 399 M

Contact pour porte Baie InolecRéf. 332 029

Porte schémas

- Fixation autocollante ou par vis. Matière plastique grise.

Porte schémas format DIN A4Réf. 11 294

Porte schémas format DIN A3Réf. 11 295



Rail DIN 19"

- Traverse en acier zingué bichromaté à la largeur de 19", rail DIN symétrique. Hauteur 7,5 mm.
- Conditionnement : 1 rail DIN + visserie.

Traverse DIN symétrique 19"Réf. 35 308

Face avant modulaire 3U

- Pour appareillage modulaire (disjoncteurs...) + rail DIN symétrique décaissé. Profondeur de l'ensemble 55 mm. Peut supporter jusqu'à 22 modules

GrisRéf. 8 100 630

NoirRéf. 8 100 630 N



CONNECTIQUE

- Connectiques RJ45 3M Pouyet.....68 à 70
- Connectiques RJ45 Inolec Giga..... 71
- Dédoublers RJ45.....72 & 73
- Panneaux téléphone 74
- Cordons de brassage RJ45.....75 & 76
- Câbles ACOME..... 77
- Fibres optiques préconnectorisées..... 78
- Connecteurs & Traversées optiques..... 79
- Jarretières optiques..... 80
- Boîtiers et tiroirs optiques..... 81 à 83
- Switchs et convertisseurs..... 84 à 86

Panneaux de brassage Roger & connecteur 3M Volition

Connectique



Panneau Inolec
24 ports coulissant



CARACTÉRISTIQUES TECHNIQUES :

- Il permet de clipser les connecteurs 3M Pouyet de la série volition K5E, K6 et K10 (10 gigabits).
- Connecteurs à contacts décalés mono fourche. Mâchoires de verrouillage permettant un câblage sans outil.
- Volet de protection intégré à fermeture automatique.
- Étiquette de couleur sur arrière du connecteur spécifiant les numéros de contacts et le code EIA/TIA 568A et 568B.
- Le panneau possède un retour sur l'arrière avec des fentes latérales pour maintenir les câbles par des colliers ou des velcros.
- La continuité des masses se fait par l'arrière de la face avant du panneau qui est électro-zingué et un goujon de masse (tresse non fournie).
- Il est réalisé en tôle d'acier de couleur noire avec numéro des ports.

Référence	Désignation
715301S	Panneau fixe 1U avec 16 connecteurs K5E 9 points
715302S	Panneau fixe 1U avec 24 connecteurs K5E9 points
715303S	Panneau fixe 2U avec 32 connecteurs K5E 9 points
715324	Panneau coulissant 1U avec 24 connecteurs K5E 9 points
716301S	Panneau fixe 1U avec 16 connecteurs K6 9 points
716302S	Panneau fixe 1U avec 24 connecteurs K6 9 points
716303S	Panneau fixe 2U avec 32 connecteurs K6 9 points
716324S	Panneau coulissant 1U avec 24 connecteurs K6 9 points
716301AS	Panneau fixe 1U avec 16 connecteurs K6A blindés
716302AS	Panneau fixe 1U avec 24 connecteurs K6A blindés
716303AS	Panneau fixe 2U avec 32 connecteurs K6A blindés
716324AS	Panneau coulissant 1U avec 24 connecteurs K6A blindés

Panneaux de brassage vides pour connecteurs 3M



Référence	Désignation
Couleur Noir	Panneau fabrication Roger neutre (sans logo)
715 315 A	Panneau noir vide en tôle 1U 16 ports
715 316 A	Panneau noir vide en tôle 1U 24 ports
715 317 A	Panneau noir vide en tôle 2U 32 ports
715 318 A	Panneau noir vide en tôle 2U 48 ports
Couleur aluminium	
715 315	Panneau gris vide en tôle 1U 16 ports
715 316	Panneau gris vide en tôle 1U 24 ports
715 317	Panneau gris vide en tôle 2U 32 ports

Connecteurs 3M Volition K5 / K6

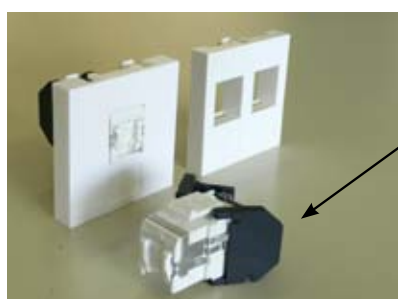

3M

Référence	Désignation
719-VOLOCK5EF8	Lot de 8 connecteurs K5E 9 points 3M Pouyet cat.5E
719-VOLOCK6F8	Lot de 8 connecteurs K6 9 points 3M Pouyet cat.6
719-VOLOCK6S8	Lot de 8 connecteurs K6 Blindé 3M Pouyet cat.6
719-VOLOCK6AS8	Lot de 8 connecteurs K6A Blindé 3M Pouyet cat.6A

Plastron 45 x 45 avec Prise 3M Volition complète

CARACTÉRISTIQUES TECHNIQUES :

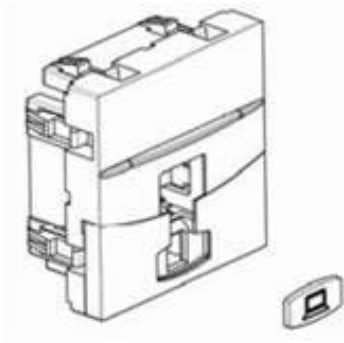
- Prise avec connecteur volition RJ45 Cat.5E, 6 ou 6A et volet de protection anti-poussière à fermeture automatique.
- Mâchoires de verrouillage permettant un câblage sans outil. Etiquette de couleur sur arrière du connecteur spécifiant les numéros de contacts et le code EIA/TIA 568A et 568B. Ces connecteurs sont développés pour des applications
- Ethernet jusqu'à 1 Gbps sur paires torsadées (1000 Base-T) selon les normes ISO/IEC 11801, EN60603-7-5 et TIA/EIA 568B. ou 10 Gigabits en cat.6A.


3M

Référence	Désignation
719-VOLK5EF45-1K	Prise 45x45 avec 1 connecteur 3M RJ45 cat.5E 9 Points (plastron PVC blanc + Volition K5E)
719-VOLK5EF45-2K	Prise 45x45 avec 2 connecteurs 3M RJ45 cat.5E 9 Points (plastron PVC blanc + Volition K5E)
719-VOLK6F45-1K	Prise 45x45 avec 1 connecteur 3M RJ45 cat.6 9 Points (plastron PVC blanc + Volition K6)
719-VOLK6F45-2K	Prise 45x45 avec 2 connecteurs 3M RJ45 cat.6 9 Points (plastron PVC blanc + Volition K6)

Plastron vide pour connecteurs 3M Pouyet

Connectique



Référence	Désignation
719-VOLFP2MF1K	Plastron blanc 22,5 x 45 mm pour 1 connecteur 3M
719-VOLFP4MF1KND	Plastron blanc 45 x 45 mm pour 1 connecteur 3M
719-VOLFP4MF2KND	Plastron blanc 45 x 45 mm pour 2 connecteurs 3M

Boîtier saillie vide 45 x 45 profondeur 53 mm



715 615/3P



715 616

CARACTÉRISTIQUES TECHNIQUES :

Le boîtier profondeur 53 mm est composé :

- D'un cadre de côtés 80 x 80 mm pour 2 modules 22,5 x 45 mm.
- D'un support métallique.
- D'une plaque blanche 2 modules qui s'enclipsent par cran sur les supports à vis (permettant le rattrapage).

Pour 1 Plastron 45 x 45 Réf. **715 615**

Pour 3 plastrons 45 x 45 (dimensions boîtier 195 x 80 x 53 mm)
.....Réf. **715615/3P**

Boîtier encastré vide pour 45 x 45 Prof .50 mm

Le boîtier se compose :

- D'une boîte ronde pour cloison sèche (placo) prof.50 mm .
- D'un support métallique et d'une plaque blanche 2 modules 22,5 x 45 mm (permettant le rattrapage).

..... Réf. **715 616**

Connecteurs Inolec Giga



CARACTÉRISTIQUES TECHNIQUES :

- Connecteur RJ45 Cat.6 à fermeture automatique.
- Mâchoires de verrouillage permettant un câblage sans outil.
- Etiquette de couleur sur côtés du connecteur spécifiant les numéros de contacts et le code EIA/TIA 568A et 568B.
- Ces connecteurs sont développés pour des applications Ethernet jusqu'à 1 Gbps sur paires torsadées (1000 Base-T) selon les normes ISO/IEC 11801, EN60603-7-5 et TIA/EIA 568B.



71545.45



71545.1555

Référence	Désignation
715 611E	Connecteur UTP Cat.5E câblage sans outil
715 612E5	Connecteur SFTP blindé 360° Cat.5E câblage sans outil
715 611E6	Connecteur UTP Cat.6 câblage sans outil
715 612E6	Connecteur SFTP blindé 360° Cat.6 câblage sans outil
716 613A	Connecteur SFTP blindé 360° Cat.6A câblage sans outil

Panneau 19" pour connecteurs keystones

Référence	Désignation
715 315 PKG	Panneau noir en tôle 1U 16 ports
715 316 PKG	Panneau noir en tôle 1U 24 ports
715 317 PKG	Panneau noir en tôle 2U 32 ports

Plastron 45 x 45 ou 22,5 x 45 blanc avec volet

CARACTÉRISTIQUES TECHNIQUES :

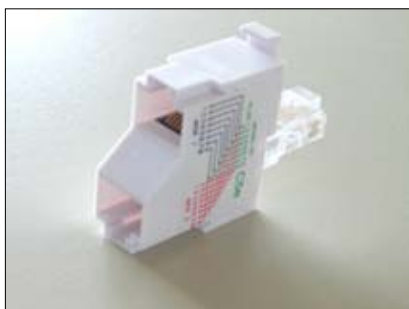
- Plastron PVC avec volet à ressort
- Porte étiquette transparent avec carton de marquage blanc + inserts bleus avec symboles cat.5E, cat.6, tel. ou informatique (à monter au choix).

Ces plastrons acceptent les connecteurs au format Keystone.

Référence	Désignation
Réf. 71522.5	Plastron DROIT 22.5 x 45 mm pour 1 connecteur Keystone
Réf. 71545.45	Plastron DROIT 45 x 45 mm pour 1 connecteur Keystone
Réf. 71545.1554	Plastron INCLINE 45 x 45 mm pour 1 connecteur Keystone
Réf. 71545.1555	Plastron INCLINE 45 x 45 mm pour 2 connecteurs Keystone

Dédoubleur monobloc

Connectique



CARACTÉRISTIQUES TECHNIQUES :

- Permet de passer sur un même câble 4 paires de liaisons téléphoniques ou 1 liaison informatique et 1 téléphonique ou 2 informatiques.

Pour cela il faut installer à chaque extrémités du câble un dédoubleur au schéma de câblage identique.

Câblage parallèle permet de connecter par exemple sur une même ligne avec un numéro de téléphone un téléphone filaire et un sans fils (mobile).

Référence	Désignation
715-DOUNB8C-PP	Câblage 12345678/12345678 – 12345678/12345678 PARALLELE (Non blindé)
715-DOUNB8C-NN	Câblage 3456/3456 – 1278/5436 NUMERIS / NUMERIS (Non blindé)
715-DOUNB8C-TT	Câblage 1236/7845 – 4578/8745 TELEPHONE / TELEPHONE (Non blindé)
715-DOUB8C-EE	Câblage 1236/1236 – 4578/2136 INFORMATIQUE / INFORMATIQUE (Blindé)
715-DOUB8C-EN	Câblage 1236/1236 – 4578/4536 INFORMATIQUE / NUMERIS (Blindé)
715-DOUB8C-ET	Câblage 1236/1236 – 4578/4578 INFORMATIQUE / TELEPHONE (Blindé)
715-DOUB8C-ETT	Câblage 123456/123456 – 78/54 INFO / TEL ou TEL / TEL (Blindé)

Dédoubleur non blindé avec cordon 15 cm



Référence	Désignation
715-ADANB8C-ETT	Câblage 123456/123456 – 78/54 INFO / TEL ou TEL / TEL
715-ADANB8C-PP	Câblage 12345678/12345678 – 12345678/12345678 PARALLELE
715-ADANB8C-ET	Câblage 1236/1236 – 4578/4578 INFORMATIQUE / TELEPHONE
715-ADANB8C-EE	Câblage 1236/1236 – 4578/2136 INFORMATIQUE / INFORMATIQUE

Dédoubleur blindé avec cordon 15 cm



Référence	Désignation
715-ADAB8C-ETT	Câblage 123456/123456 – 78/54
715-ADAB8C-ET	Câblage 1236/1236 – 4578/4578 INFORMATIQUE / TELEPHONE
715-ADAB8C-EE	Câblage 1236/1236 – 4578/1236 INFORMATIQUE / INFORMATIQUE

Dédoubleurs / quadrupleurs



Quadrupleur non blindé avec cordon 15 cm

Référence	Désignation
715-MAMU09	x 4 TELEPHONE Câblage 12/54 – 36/54 – 45/45 – 78/45
715-MANU10	Câblage 12/78 – 36/78 – 45/78 – 78/78



Cat.5e

Dédoubleur 5E non blindé avec cordon 15 cm

Référence	Désignation
715-ADANB8C-TT	Câblage 1236/4578 – 4578/4578 TELEPHONE / TELEPHONE

Cat.6

Dédoubleur 6 blindé avec cordon 15 cm

716-ADAB8C-EE



716-ADAB8C-EE



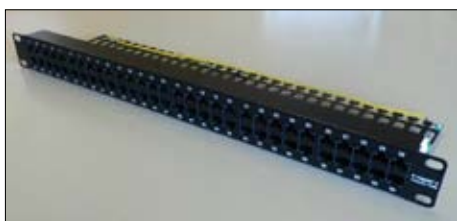
715-ADANB8C-TT

Référence	Désignation
716-ADAB8C-ET	Câblage 1236/1236 – 4578/4578 INFORMATIQUE / TELEPHONE
716-ADAB8C-EE	Câblage 1236/1236 – 4578/2136 INFORMATIQUE / INFORMATIQUE

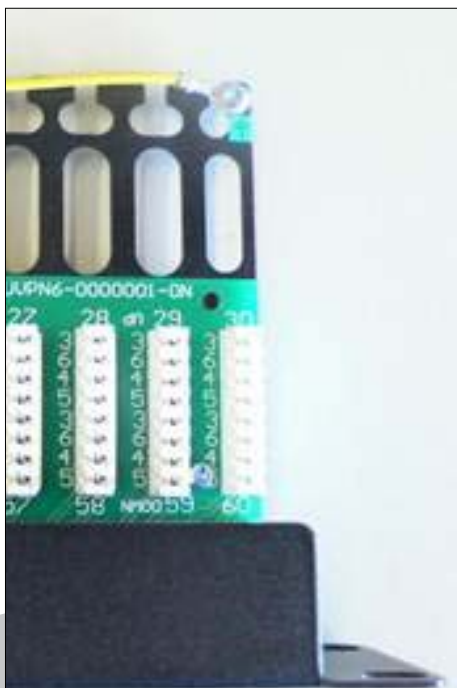
Dédoubleur FTP
715-ADAB8C-EE

Panneau téléphone Ports RJ45

Connectique



333-M5660



Panneau Téléphone avec ports RJ45 cat.3 UTP NOIR, 19'' 1U

CARACTÉRISTIQUES TECHNIQUES :

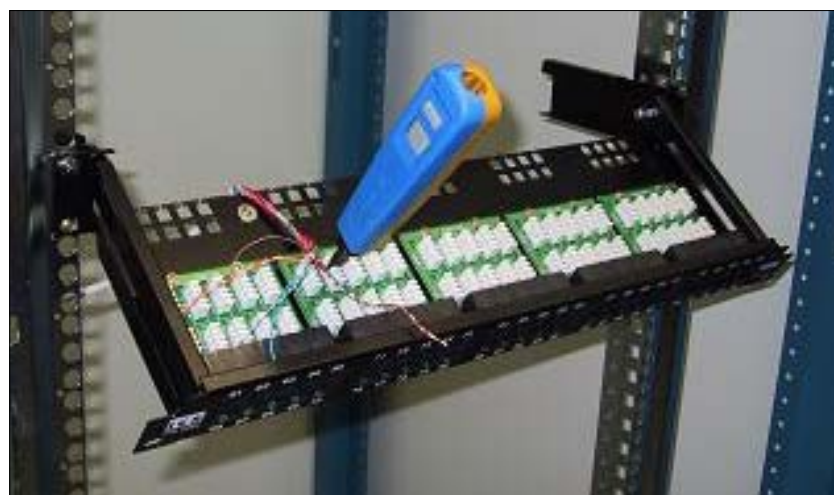
- Il permet de câbler 2 paires par port RJ45 (45/36) avec outil 110.
- Il possède un retour sur l'arrière avec des ergots ou des fentes pour maintenir les câbles par des colliers.
- La continuité des masses se fait par par un goujon de masse avec tresse de masse.
- Il est réalisé en tôle d'acier de couleur noire avec numéro des ports.

1) Modèle fixe

333-M5625	25 ports 1U
333-M5650	50 ports 1U
333-M5660	60 ports 1U

2) Modèle coulissant

333-M5620	50 ports 1U
-----------	-------------



333-M5620

Autre modèle en câblage 45/78 sur demande.

Cordons de brassage (100% cuivre)

Cordons Réseaux cuivre RJ45/RJ45

Cat.5 **Cordon UTP 1 paire pour la téléphonie** **B**

Câblage droit en 45/45, cordon bleu avec manchons RJ45/RJ45, non blindé 100 Ohms, gaine PVC.



Référence	Désignation
715COR1P-1	Cordon bleu 1 paire UTP 1 mètre
715COR1P-2	Cordon bleu 1 paire UTP 2 mètres
715COR1P-3	Cordon bleu 1 paire UTP 3 mètres
715COR1P-5	Cordon bleu 1 paire UTP 5 mètres

Autres longueurs nous consulter, existe aussi en blanc et possibilité de faire des cordons en Y (1 RJ45 dédoublée sur 2 RJ45).

Cat.5E **2) Cordon UTP 4 paires** **G B R V J**

Câblage droit, cordon avec manchons surmoulés RJ45/RJ45, UTP (U/UTP) non blindé 100 Ohms, gaine PVC. Testé à 100 Mhz, Norme de câblage EIA / TIA 568.



Référence	Désignation
715 500E...	Cordon 4 paires 100 Mhz UTP 0,50 m
715 504E...	Cordon 4 paires 100 Mhz UTP 1 m
715 513E...	Cordon 4 paires 100 Mhz UTP 2 m
715 505E...	Cordon 4 paires 100 Mhz UTP 3 m
715 506E...	Cordon 4 paires 100 Mhz UTP 5 m

Autres longueurs nous consulter, en standard la couleur est grise. Pour les cordons de couleur, disponibles : Rouge, Bleu, Vert et Jaune(ex : mettre un R après la référence pour la couleur rouge.)

Cat.5E **3) Cordon FTP 4 paires** **G B R V J N Vi Ro O**

Câblage droit, cordon avec manchons surmoulés RJ45/RJ45, FTP (F/UTP) blindé écran général 100 Ohms, gaine PVC. Testé à 100 Mhz, Norme de câblage EIA / TIA 568.

Référence	Désignation
715 406E...	Cordon 4 paires 100 Mhz FTP 0,50 m
715 501E...	Cordon 4 paires 100 Mhz FTP 1 m
715 517E...	Cordon 4 paires 100 Mhz FTP 2 m
715 502E...	Cordon 4 paires 100 Mhz FTP 3 m
715 518E...	Cordon 4 paires 100 Mhz FTP 5 m
715 501E... -10	Cordon 4 paires 100 Mhz FTP 10 m

Autres longueurs nous consulter, en standard la couleur est gris. Pour les cordons de couleur, disponibles : Rouge, Bleu, Vert et Jaune(ex : mettre un R après la référence pour la couleur rouge.)

Cat.6 4) Cordon FTP 4 paires



Câblage droit, cordon avec manchons surmoulés RJ45/RJ45, FTP (F/UTP) blindé écran général 100 Ohms, gaine PVC. Testé à 250 Mhz, Norme de câblage EIA / TIA 568.

Référence	Désignation
716 406...	Cordon 4 paires 250 Mhz FTP 0,50 m
716 501...	Cordon 4 paires 250 Mhz FTP 1 m
716 517..	Cordon 4 paires 250 Mhz FTP 2 m
716 502..	Cordon 4 paires 250 Mhz FTP 3 m
716 518..	Cordon 4 paires 250 Mhz FTP 5 m

Cat.6 5) Cordon SSTP 4 paires 250 Mhz



Câblage droit, cordon avec manchons surmoulés RJ45/RJ45, SSTP (F/FTP) blindé écran générale + blindage paire par paire 100 Ohms, gaine PVC. Testé à 250 Mhz, Norme de câblage EIA / TIA 568.



Référence	Désignation
716 406S...	Cordon 4 paires 250 Mhz SSTP 0,50 m
716 501S...	Cordon 4 paires 250 Mhz SSTP 1 m
716 517S...	Cordon 4 paires 250 Mhz SSTP 2 m
716 502S...	Cordon 4 paires 250 Mhz SSTP 3 m
716 518S...	Cordon 4 paires 250 Mhz SSTP 5 m

Autres longueurs nous consulter, en standard la couleur est grise. Pour les cordons de couleur, disponibles : Rouge, Bleu, Vert et Jaune(ex : mettre un R après la référence pour la couleur rouge.)

Cat.6a 6) Cordon SSTP 4 paires 500Mhz



Câblage droit, cordon avec manchons surmoulés RJ45/RJ45, SSTP (F/FTP) blindé écran général + blindage paire par paire 100 Ohms, gaine LSOH (anti halogène). Testé à 500 Mhz, Norme de câblage EIA / TIA 568.

Autres longueurs nous consulter, en standard la couleur est grise. Pour les cordons de couleur, disponibles : Rouge, Bleu, Vert, Noir et Jaune(ex : mettre un R après la référence pour la couleur rouge.)

Référence	Désignation
716 406A...	Cordon 4 paires 500 Mhz SSTP 0,50 m
716 501A...	Cordon 4 paires 500 Mhz SSTP 1 m
716 517A...	Cordon 4 paires 500 Mhz SSTP 2 m
716 502A...	Cordon 4 paires 500 Mhz SSTP 3 m
716 518A...	Cordon 4 paires 500 Mhz SSTP 5 m

Câbles ACOME

7) Câbles rigide 100 Ohms AWG24

Câbles de données à hauts débits destinés aux réseaux locaux informatiques pour des liaisons capillaires.

F/UTP => (ancien FTP)
Ecran général ruban alu polyester

F/FTP => (ancien FFTP)
Ecran général ruban alu polyester et écran individuel par paire.



Autres modèles disponibles

A) Au mètre en cat.5E 200 Mhz

Référence	Désignation
716-M4969AT	Câble 4 paires F/UTP LSZH 100 Ohms m
716-R7064AT	Câble 2 x 4 paires F/UTP LSZH 100 Ohms m

B) Au mètre en cat.6 - 450 Mhz

Référence	Désignation
716-M5007A	Câble 4 paires F/UTP LSZH 100 Ohms m
716-M5009A	Câble 2 x 4 paires F/UTP LSZH 100 Ohms m

C) Au mètre en cat.6A - 550 Mhz (10 Gigabits)

Référence	Désignation
716-R7291A	Câble 4 paires F/UTP LSZH 100 Ohms m
716-R7292A	Câble 2 x 4 paires F/UTP LSZH 100 Ohms m

Liaisons Pré-connectorisées

Connectique



Les câbles pré-connectorisés d'une longueur supérieure à 50m sont fournis sur un touret.



Le tube de protection et l'anneau de tirage peuvent être changés à la demande.



- Le câble pré-connectorisé a pour but de réduire le coût de l'installation de la fibre. L'achat coûteux d'équipement de raccordement fibre et d'équipement de test est désormais inutile.

- Le câble pré-connectorisé est disponible soit en multimode 62.5/125 soit en multimode 50/125 ou en monomode et en 4, 8, 12, 16 et 24 fibres, en n'importe quelle longueur (minimum 10m). Nous raccordons professionnellement les deux extrémités (c'est à dire qu'une "pré-co" 4 brins aura 8 connecteurs) avec les connecteurs de votre choix.

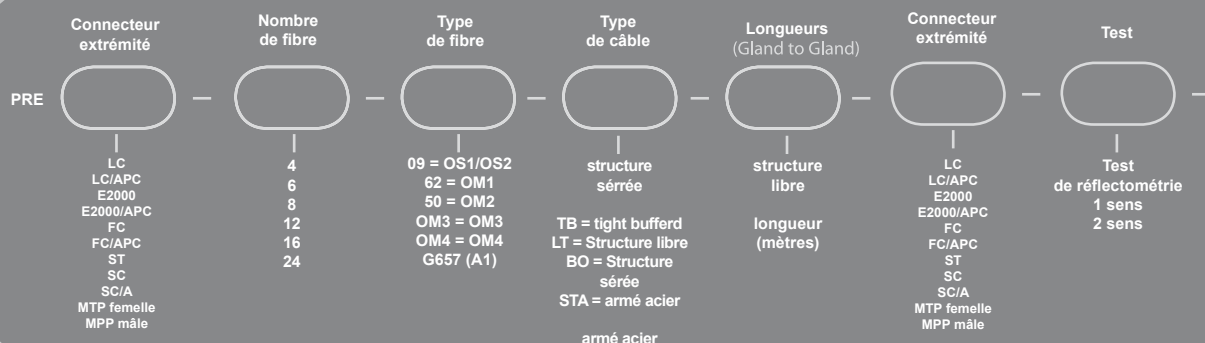
- Une fois le câble dans notre atelier approuvé ISO, nous effectuons des tests rigoureux pour vérifier que le câble est conforme à nos normes strictes. Des certificats de test sont fournis avec le câble. Afin d'éviter que la fibre soit abîmée, elle est protégée par un tube en plastique armé qui couvre complètement les fibres raccordées. En ce qui concerne le tube lui-même, il contient une chaussette de tirage en Kevlar, de façon à ce que les longueurs de câbles délicates à manipuler supportent une plus grande force de tirage sans abîmer la fibre.

CARACTÉRISTIQUES SPÉCIFIQUES

- Diamètre du tube : 26.5mm
- Diamètre extérieur de l'anneau de tirage : 31.5mm
- Tous nos assemblages de câbles pré-connectorisés utilisent du câble LSZH
- Raccordement avec les connecteurs de votre choix
- Disponible de 4 à 24 brins

CONFIGURATION STANDARD :

- Toutes les liaisons pré-connectorisées sont fournies avec un tube de protection des connecteurs avec anneau de tirage, connecteurs décalés un par un.
- Différentes options d'étiquetage sont possibles, merci de spécifier vos besoins pour toute cotation.
- Pour toute les configurations " Fan-out ", les fibres sont dégagées du câble sur une longueur de 1 mètre.
- Toute les liaisons sont identifiées par un numéro de série.



Connecteurs optiques (à coller à froid ou à chaud)



Référence	Désignation
717 901	Connecteur ST2 multimode (C)
717 902	Connecteur ST2 monomode (C)
717 903	Connecteur LC monomode simplex (C)
717 905	Connecteur SC multimode simplex (C)
717 906	Connecteur SC monomode simplex (C)
717 909	Connecteur LC multimode simplex (C)
717 906APC	Connecteur SC APC monomode simplex (C)

Connecteurs optiques Holt Melt



Connecteur pré - encollé, fêrle en céramique au zirconium, pré - finition convexe de la fêrle.

Référence	Désignation
717 - 6100 W	Connecteur ST Multimode
717 - 6300 W	Connecteur SC Multimode
717 - 6600 S	Connecteur LC Multimode
717 - 8300	Connecteur SC Monomode

Traversée optique



Référence	Désignation
717 971	Traversée ST2 multimode (M)
717 972	Traversée ST2 monomode (C)
717 975	Traversée SC multimode simplex (M)
717 976	Traversée SC monomode simplex (C)
717 976APC	Traversée SC APC monomode simplex (M)
717 977	Traversée SC multimode duplex (M)
717 978	Traversée SC monomode duplex (C)
717 981	Traversée LC multimode duplex (C)
717 982	Traversée LC Monomode duplex (C)

Pigtails :

Référence	Désignation
717 PIGT 62 SC 1.5	Lot de 12 Pigtails SC Multimode 62,5 / 125 Easy
717 PIGT 62 ST 1.5	Lot de 12 Pigtails couleurs ST longueur 1,5 mm 62,5 / 125.

Pour d'autres modèles, veuillez nous consulter.

Jarretières optique

Connecteurs



Si vous avez du quantitatif pour une affaire ou un volume important sur une année, contactez nous, nous étudierons des prix serrés. OM3 et OM4 sur demande.

a) Multimode 62.5/125 OM1 & 50/125 OM2/OM3/OM4

Référence	Désignation
717 701	Jarretière optique ST/ST double 1ml
717 702	Jarretière optique ST/ST double 2ml
717 703	Jarretière optique ST/ST double 3ml
717 301	Jarretière optique ST/SC double 1ml
717 302	Jarretière optique ST/SC double 2ml
717 303	Jarretière optique ST/SC double 3ml
717 101	Jarretière optique SC/SC double 1ml
717 102	Jarretière optique SC/SC double 2ml
717 103	Jarretière optique SC/SC double 3ml
717LC/STMMDX-1	Jarretière optique LC/ST double 1ml
717LC/STMMDX-2	Jarretière optique LC/ST double 2ml
717LC/STMMDX-3	Jarretière optique LC/ST double 3ml
Pigtails	
717PIGTMMS2	Pigtail 900 microns ST 2m
717PIGTMMSC2	Pigtail 900 microns SC 2m

Pour les jarretières en 50/125 OM2 rajouter à la référence « /50 »
(ex : 717 701/50 pour une jarretière 1m ST/ST)
ou en OM3 rajouter « /50-OM3 »

B) Monomode 9/125 OS1/OS2 & APC

Connecteurs



Référence	Désignation
717 801	Jarretière optique ST/ST double 1ml
717 802	Jarretière optique ST/ST double 2ml
717 803	Jarretière optique ST/ST double 3ml
717 401	Jarretière optique ST/SC double 1ml
717 402	Jarretière optique ST/SC double 2ml
717 403	Jarretière optique ST/SC double 3ml
717 201	Jarretière optique SC/SC double 1ml
717 202	Jarretière optique SC/SC double 2ml
717 203	Jarretière optique SC/SC double 3ml

Pour jarretière OS1-APC rajouter «APC» à la fin de la référence.

Boîtiers Optiques & autres

Boîtier optique mural DOM-200A

DOM-200A



CARACTÉRISTIQUES TECHNIQUES :

- Dimensions 200 x 140 x 25 mm.
- Façade avant 8 SC simplex ou 8 LC duplex.
- Le boîtier mural DOM-200A de taille réduite et d'installation facile, s'utilise pour la terminaison de câbles de fibre optique avec l'objectif d'une connectique directe au poste de travail, tant en systèmes informatiques qu'en installations de contrôle industriel et en installations de vidéo surveillance.
- Le boîtier mural DOM-200A est conçu pour l'entrée de 2 câbles de fibre optique Par PG9. Sa façade avant est équipée de trous type SC simplex ou LC duplex.
- Le boîtier est fabriqué en tôle d'acier, teinte beige RAL9002.

Réf.de l'ensemble Réf. 717-DOM200A-8SC

DOM-100A



Boîtier optique étanche DOM-100A

CARACTÉRISTIQUES TECHNIQUES :

- Dimensions ext , 135 x 74 x 72 mm Boîtier en PVC Etanche IP66 à faces lisses, livré avec une platine électro-zinguée pour 6 traversées SC simplex (non fournie)+ 4 lyres clipsables sur platine pour lovage fibres + 2 presse etoupes PG7 (perçages à réaliser par vos soins en fonction de vos impératifs de montage)
- Ce boîtier s'utilise pour la terminaison de câbles de fibre optique, idéal pour l'installation dans des poteaux pour la vidéo surveillance.

Réf. de l'ensemble Réf. 712-03187/6SC



Boîtier optique DOM-100B

CARACTÉRISTIQUES TECHNIQUES :

- Dimensions ext , 370 x 105 x 75 mm Boîtier en ABS à faces lisses, Etanche IP44, livré avec un rail DIN pour 4 modules + capot transparent au niveau des disjoncteurs + 1 presse Etoupe pour l'entrée des câbles.
- Ce boîtier s'utilise aussi pour l'installation dans des poteaux pour la vidéo surveillance, permet d'insérer un convertisseur optique, l'alimentation de celui-ci et la protection du matériel par des disjoncteurs.

Réf. de l'ensemble Réf. 727-873

DOM-100 B



Tiroirs Optiques



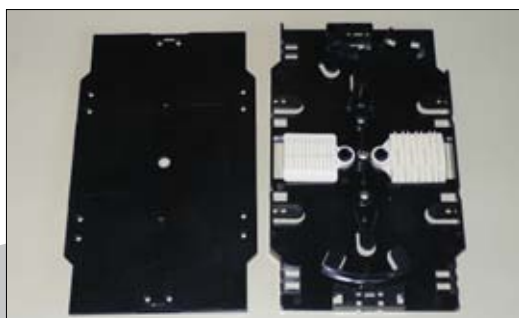
Tiroirs optiques fixes, GRIS, 19" 1U

Modèle fixe en acier

CARACTÉRISTIQUES TECHNIQUES :

- La façade est sérigraphiée (N° des ports), elle est fixée par l'intermédiaire de 5 vis. L'accès au tiroir se fait par le dessus à l'aide d'un couvercle.
- Il est possible de monter 4 presse étoupe PG11 (1 fourni) pour l'arrivée des câbles optiques : 2 sur l'arrière ou 1 sur chaque côté du corps. 4 lyres de lovage sont fournies avec 3 bouchons passe câbles pour obturer les trous.
- Le bas du tiroir comporte 4 fentes pour fixer la fibre par des colliers. La profondeur du tiroir est de 200 mm, les pattes de fixation 19" sont réglables sur plusieurs position et permet de décaisser la face avant de 50 mm.
- Il est réalisé en tôle d'acier de couleur grise RAL 7035, hauteur 1U, profondeur 200 mm.

Référence	Désignation
715 100	Tiroir optique 12 ST
715 101	Tiroir optique 24 ST
715 200	Tiroir optique 12 SC simplex
715 201	Tiroir optique 24 SC simplex
715 200 DX	Tiroir optique 12 SC duplex



Cassette de lovage

- Dimensions 155 x 92 x 10mm

Ces cassettes sont empilables et disposent d'un couvercle et d'un peigne pour les épissures.



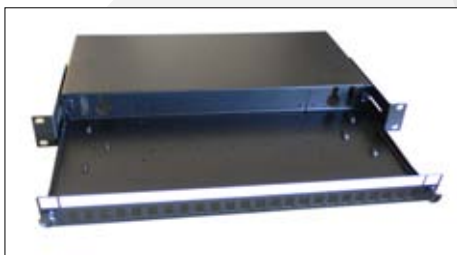
Bouchons

Référence	Désignation
130 127	Bouchon ST
715 130 11F	Bouchon SC simplex
715 6643	Bouchon SC duplex

Tiroir Optique + cassette

Tiroirs optiques coulissants ou sur glissières, NOIR, 19'' 1U

1) Modèle coulissant en acier



CARACTÉRISTIQUES TECHNIQUES :

- La partie coulissante se clipse sur le corps par 2 boutons pousser/tirer.
- La façade est sérigraphiée (N° des ports) + étiquettes blanches peintes, les traversées peuvent se visser sur une équerre pré-percée et viennent ensuite en sandwichs derrière la façade du tiroir.
- Il est possible de monter 2 presse étoupe PG11 (non fourni) pour l'arrivée des câbles optiques sur l'arrière.
- Le bas du tiroir comporte 6 ponts pour fixer la fibre par des colliers. La profondeur du tiroir est de 210 mm, les pattes de fixation 19'' sont réglables sur plusieurs position et permet de décaïsser la face avant.
- Il est réalisé en tôle d'acier de couleur noire, hauteur 1U, profondeur 210 mm.

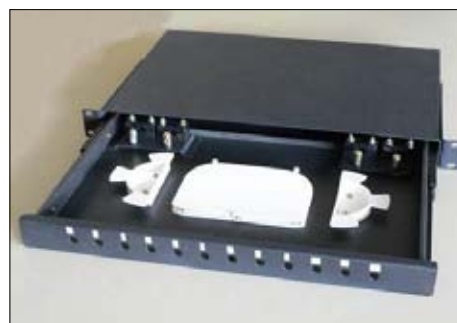
Référence	Désignation
717 911N	Tiroir optique coulissant 24 ST
717 921N	Tiroir optique coulissant 24 SC simplex ou 24 LC duplex
717 920DXN	Tiroir optique coulissant 12 SC duplex
717 921DXN	Tiroir optique coulissant 24 Sc duplex (positionnement des traversées verticalement)

2) Modèle sur glissières en acier

Tiroirs optiques sur glissières télescopiques Noir, 19'' 1U

CARACTÉRISTIQUES TECHNIQUES :

- Face avant démontable + cassette de lovage + 2 demi Enrouleurs de fibres + systèmes de fixation des fibres aux entrées du tiroir, pattes 19'' réglables en profondeur



Référence	Désignation
717 910N12	Tiroir optique 12 ST
717 911	Tiroir optique 24 ST
717 920	Tiroir optique 12 SC simplex
717 921	Tiroir optique 24 SC simplex
717 920 DX	Tiroir optique 12 SC duplex

Switch TP-LINK

Réseau : Switchs

1) Switch Réseau rackable 10/100 non manageable



- Switch réseau professionnels pour intégration en rack 19''
- Ports RJ45 blindés 10/100, Auto-Mdix détection droit/croisé.
- Alimentation interne 110/220V

Référence	Désignation
R 317 061	Switch TP-Link 10/100 rackable 16 ports
R 317 055	Switch TP-Link 10/100 rackable 24 ports
R 317 148	Switch TP-Link 10/100 rackable 48 ports

2) Switch Mixte avec port Gigabit non manageable

Recommandé pour l'installation d'un groupe de travail avec 1 serveur.

Ports RJ45 10/100 Nway auto-négociation et Auto-Mdix , 1 Port RJ45 Gigabit 10/100/1000 Mbps,

Boîtier métallique avec alimentation interne.

Référence	Désignation
R 317 131/2	Switch TP-Link rackable 8 ports + 1 port Gigabit
R 317 117	Switch TP-Link rackable 16 ports + 1 port Gigabit
R 317 126	Switch TP-Link rackable 24 ports + 2 ports Gigabit

R 317 126



R 317117

3) Switch 8 ports dont 4 POE

Conforme à la norme IEEE 802.3, il transmet en même temps les données et l'alimentation des appareils tels que caméras IP, téléphones IP ... 15,4W maxi par port POE.



R 317048

Switch 8 ports 10/100 dont 4 POE injecteurs.

4) Switch Websmart avec port Gigabit et SFP manageable

- Ces switches administrables par navigateur internet, Gestion VLAN par port et VLAN Tag,
- Contrôle de flux et priorité sur chaque port, Port SFP pour module Fibre optique MiniGBic

Référence	Désignation
R 317 310	Switch TP-Link rackable 8 ports + 1 Giga + 1 SFP
R 317 318	Switch TP-Link rackable 16 ports + 1 Giga + 1 SFP
R 317 328	Switch TP-Link rackable 24 ports + 2 Giga + 2 SFP
R 317 152	Switch TP-Link rackable 48 ports + 2 Giga + 2 SFP



R 317 310

5) Switch Full Gigabit non manageable

- Optimisez les performances de votre réseau avec ces switches haut débit.
- Ports RJ45 10/100/1000 Nway auto-négociation et Auto-Mdix ,
- Mode Half et Full duplex jusqu'à 2000 Mbps, alimentation interne.

Référence	Désignation
R 317 130	Switch TP-Link rackable 8 ports Gigabits
R 317 135	Switch TP-Link rackable 16 ports Gigabits
R 317 141	Switch TP-Link rackable 24 ports Gigabits
R 317 142	Switch TP-Link rackable 48 ports Gigabits

R 317 130



R 317 142



R 317135



Switch Niveau 2 + Convertisseur Fibre

6) Switch Niveau 2 avec ports 10/100 et SFP manageable



R 317 428

- Ce concentrateur haute performance destinées aux technologies réseau VoIP, IPTV le VOD et les applications "Multimédia-On-Demand".

Il permet aussi de sécuriser les accès par liste de contrôle (L2/L3/L4).

Référence	Désignation
R 317 428	Switch TP-Link rackable L2 - 24 ports 10/100 + 4 SFP

- Manageable Niveau 2 (VLAN par Mac Adress), Stakage Virtuel : 32 Switchs sur 1 seule adresse IP, Agrégation LACP et Liaison Redondante (Spanning Tree), QoS et gestion IGMP pour voix et Vidéo, Administration par Web/SNMP/Ligne de commande, port SFP pour modules fibre optique MiniGbic.

7) Switch Niveau 2 avec port Gigabit et SFP manageable

- Optimisez les performances de votre réseau avec ce switch haut débit permettant d'intégrer et de faire cohabiter facilement les services de Voix sur IP, Vidéo sur IP et des applications bureautiques ou de gestion.

- Stokage virtuel jusqu'à 32 switchs accessibles par une adresse IP, Management WEB/SNMP/TELNET, Fonctions QoS, IGMP, Spanning Tree, Agrégation, 4 ports SFP pour module fibre optique MiniGbic, rackable 19" dim. 440 x 330 x 44 mm.

Référence	Désignation
R 317 426	Switch TP-Link rackable 26 ports Giga + 4 SFP

8) Module Fibre Optique Gigabit (MiniGbic)

- Compatible tout port SFP existant sur le marché.

Ces modules convertisseurs fibre optique MiniGbic sont destinés à tous les switchs équipés de port SFP. Ils permettent des liaisons à très Haut débit (1000 Mbps).

- Distance maxi en Multimode (62,5/125 ou 50/125) = 500 mètres, en monomode (9/125) = 10 Km.

Référence	Désignation
R 311 899	Module MiniGbic Multimode pour Liaison 500 m Maxi LC Mulimode
R 311 895	Module MiniGbic Monomode pour Liaison 10 Km Maxi LC Monomode

9) Convertisseur Fibre Optique / RJ45

- Convertisseur de media qui transforme un signal fibre optique vers un signal cuivre (RJ45) et vice versa.
- Il est équipé de connecteur duplex fibre optique SC. Alimentation externe. (DC5V/2A), Dim. 94.5 x 73 x 27 mm

Référence	Désignation
R 311 911	Convertisseur RJ45/Fibre 100 FX SC Multimode 2 Km Maxi
R 311 914	Convertisseur RJ45/Fibre 100 FX SC Monomode 20 Km Maxi
R 311 915	Convertisseur RJ45/Fibre 1000SX SC Multimode 500 m 50/125 ou 220 m 62,5/125 Maxi
R 311 925	Convertisseur RJ45/Fibre 1000 SX SC Monomode 15 Km Maxi



Onduleurs

- SÉRIE X3 88
- SÉRIE E3 LCD RT 88
- SÉRIE E6 LCD RT 89

Série X3 Tour

Onduleurs



La gamme d'onduleurs X3 a été conçue pour offrir à vos serveurs et équipements informatiques une protection fiable et performante. Sa technologie Line Interactive et son système de régulation automatique garantissent une protection de qualité. Disponible en 4 ou 6 prises (selon modèle) IEC ou Nema.

Modèle	Référence	Puissance	Caractéristiques	Garantie	Dimensions H x L x P (mm)	Poids (kg)
X3 500	333-65234	500 VA	4 prises secourues + 3 leds	2 ans	142 x 100 x 287	3,55
X3 650	333-65235	650 VA				4,25
X3 800	333-65236	800 VA				4,9
X3 1000	333-65237	1000 VA				5,2
Autres modèles = nous consulter. Merci						

Série E3 LCD RT (Rackable/Tour)



Avec sa technologie On Line Performance contrôlée par microprocesseur, E3 LCD RT offre la protection idéale pour tous vos réseaux et installations informatiques à qui ils délivrent un courant sinusoïdal parfait et totalement protégé. Disponible en 7 ou 8 prises CEI et NEMA.

LES ONDULEURS RACKABLES						
Modèle	Référence	Puissance	Caractéristiques	Garantie	Dimensions HxP (mm)	Poids (kg)
E3 LCD RT : Onduleur version rackable On Line Performance.						
E3 LCD RT 800	333-65372	800 VA	8 IEC 10A+ 1 écran LCD	2 ans	2U x 350	12,7
E3 LCD RT 1000	333-65373	1000 VA	8 IEC 10A + 1 écran LCD	2 ans	2U x 350	12,9
E3 LCD RT 1500	333-65374	1500 VA	8 IEC 10A+ 1 écran LCD	2 ans	2U x 350	13,4
E3 LCD RT 2000	333-65375	2000 VA		2 ans	2U x 480	21
E3 LCD RT 2500	333-65376	2500 VA	6 IEC 10A + 1 IEC 16A + 1 écran LCD	2 ans	2U x 600	23
E3 LCD RT 3000	333-65377	3000 VA		2 ans		27,5
Autres modèles = nous consulter. Merci						

Série E6 LCD RT (Rackable/Tour)

Onduleur On Line Double Conversion parallélisable redondant, le E6 LCD RT est adapté aux utilisateurs de systèmes critiques comme les équipements de réseaux, de télécommunications et industriels sensibles. Prises IEC & NEMA.



LES ONDULEURS RACKABLES						
Modèle	Référence	Puissance	Caractéristiques	Garantie	Dimensions HxP (mm)	Poids (kg)
E6 LCD RT : Onduleur version rackable On Line Double Conversion Haute Fréquence						
E6 1000 LCD RT	333-65690	1000 VA	6 IEC 10A + 1 écran LCD	2 ans	2U x 405	15,1
E6 2000 LCD RT	333-65691	2000 VA		2 ans	2U x 650	27,9
E6 3000 LCD RT	333-65692	3000 VA	4 IEC 10A +1 IEC 16A + 1 écran LCD	2 ans	2U x 650	29,7
E6 5000 LCD RT	333-65693	5000 VA		2 ans	4U x 680	52
E6 6000 LCD RT	333-65694	6000 VA	Bornier de raccordement	2 ans	5U x 680	92
Autres modèles = nous consulter. Merci						



Roger Inolec

60, impasse de Lespinasse - ZI La Plaine
31140 AUCAMVILLE

www.roger-inolec.com

Tél : 05.61.70.12.70

roger19@wanadoo.fr

