



# CATALOGUE 2019

[www.interface-technologies.com](http://www.interface-technologies.com)

INTERFACE TECHNOLOGIES  
51 Rue Deleuvre  
69004 LYON  
+33 (0)4 72 07 71 71





# SOMMAIRE

Présentation.....	p.2
Films anticorrosion VpCI standards.....	p.3
Housses anticorrosion VpCI standards.....	p.4
Housses anticorrosion VpCI sur-mesure.....	p.7
Sachets VpCI standards.....	p.8
Formats, Gaines et papiers VpCI.....	p.9
Emetteurs et mousses VpCI .....	p.10
Absorbants d'humidité et ruban adhésif.....	p.11
Produits de maintenance.....	p.12
Sangles d'arrimage.....	p.14
Equipements et accessoires.....	p.15

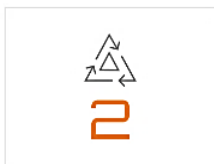
## Satisfaction clients



Une équipe de 10 personnes à votre écoute



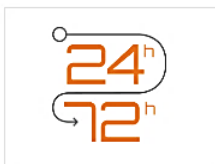
Une réponse sous 24 H max



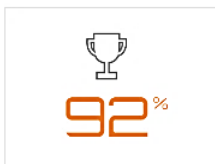
2 centres de logistique



+ de 250 références en stock



Livraison entre 24 et 72 H



92 % de nos clients très satisfaits en 2017

## Une gamme complète



### Nettoyer

Produits anticorrosion hautes performances pour la préparation de surface des métaux

NETTOYANTS DESOXYDANTS



### Protéger

Solution anticorrosion pour transport et stockage des pièces, ensembles mécaniques et encours de fabrication

PROTECTION VpCI COATING, HUILES ET ADDITIFS VpCI



### Préserver

Solution de protection anticorrosion longue durée ou permanente, conditions climatiques sévères

PRESERVATION LONGUE DUREE GAMME MARITIME

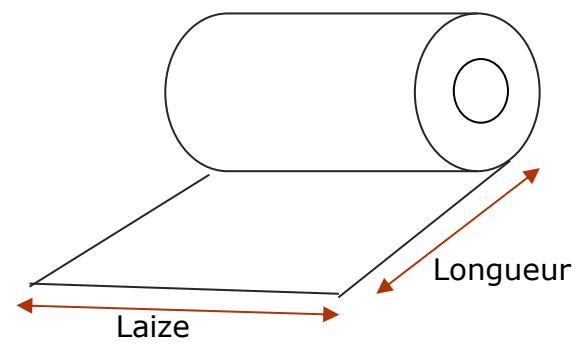
## Services

### Audits et préconisations

Nous proposons une analyse de votre problématique via un diagnostic complet de l'existant et préconisons des solutions adaptées

### Mise en œuvre

Nos experts vous accompagnent dans la mise en œuvre des solutions préconisées (Formation sur site, installation des produits, monitoring, etc.)

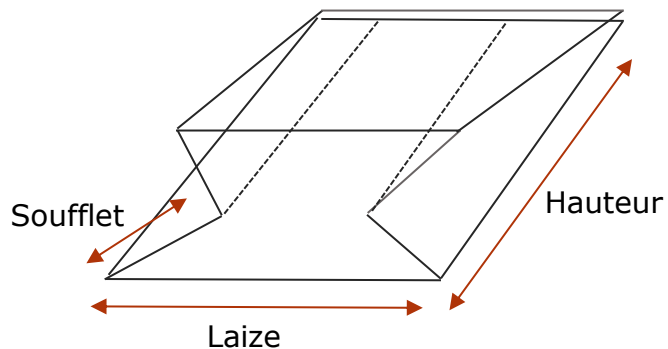


## Films anticorrosion VpCl

Nous consulter pour nos standards

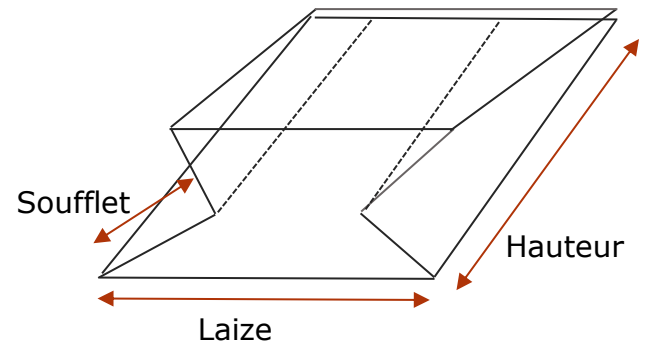


Référence	Type	Laize	Épaisseur (µm)	Info	Poids (kg/ Bobine)	Longueur (ml)
<b>6E457I</b>	Film étirable VpCl	457	<b>25µ</b>	2 faces actives	6,3 kg	457 ml
<b>6F1100F</b>	Film VpCl-126	1100	<b>75µ</b>	2 faces actives	30 kg	374 ml
<b>6F1200B</b>	Film VpCl-126	1200	<b>150µ</b>	Coex	30 kg	171 ml
<b>6FB1000E</b>	Film à bulles VpCl	1000	<b>80µ</b>	2 faces actives	12 kg	150 ml
<b>6FB1500E</b>	Film à bulles VpCl	1500	<b>80µ</b>	2 faces actives	18 kg	150 ml
<b>6F2000B</b>	Film VpCl-126	2000	<b>150µ</b>	Coex	30 kg	103 ml
<b>6F2500B</b>	Film VpCl-126	2500	<b>150µ</b>	Coex	30 kg	84 ml
<b>6F3000B</b>	Film VpCl-126	3000	<b>150µ</b>	Coex	30 kg	69 ml
<b>6F4000D</b>	Film VpCl-126	4000	<b>100µ</b>	Coex	30 kg	77 ml
<b>6F4000B</b>	Film VpCl-126	4000	<b>150µ</b>	Coex	30 kg	51 ml
<b>6F5790F</b>	Film VpCl-126	5790	<b>75</b>	2 faces actives	30 kg	69 ml
<b>6F5960D</b>	Film VpCl-126	5960	<b>100µ</b>	Coex	28,2 kg	47 ml
<b>6F6000C</b>	Film VpCl-126	6000	<b>120µ</b>	Coex	53 kg	77 ml
<b>6F6000B</b>	Film VpCl-126	6000	<b>150µ</b>	Coex	47,6 kg	54 ml
<b>6F6000A-UV</b>	Film VpCl-126	6000	<b>200µ</b>	Coex	48 kg	41 ml



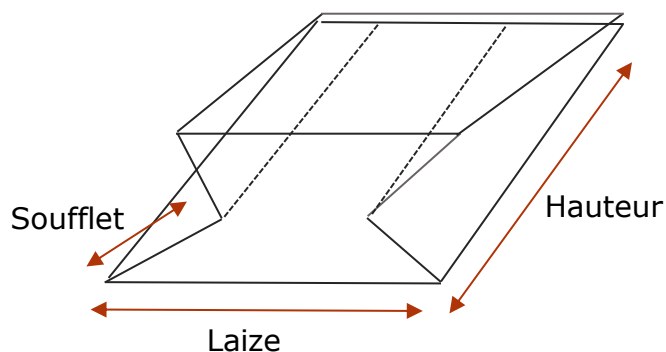
## Housses anticorrosion VpCI

Référence	Dimensions Laize//Soufflet x H (mm-µm)	Condition- nement	Standard	Max de dimensions contenant
<b>6H280D</b>	280//100 x 330 – 100µ	400/ctn	GALIA 40	300 x 200 x 90
<b>6H280D1</b>	280//105 x 430 – 100µ	400/ctn	GALIA 16	300 x 200 x 125
<b>6H305D1</b>	305//105 x 510 – 100µ	400/ctn	GALIA 15	300 X 200 X 200
<b>6H405D</b>	405//155 x 500 – 100µ	300/ctn	GALIA 14	400 X 300 X 150
<b>6H405D1</b>	405//155 x 600 – 100µ	200/ctn	GALIA 12/13	400 x 300 x 300
<b>6H600D</b>	600//200 x 700 – 100µ	100/ctn	GALIA 11	600 x 400 x 214
<b>6H600B</b>	600//200 x 850 – 150µ	75/ctn	GALIA 9	600 x 400 x 314
<b>6H630D</b>	630//210 x 700 – 100µ	150/ctn		600 x 400 x 214
<b>6H790D</b>	790//350 x 1050 – 100µ	100/rl		790 x 700 x 300
<b>6H830D2</b>	830//380 x 1500 – 100µ	40/rl	Dispo ESD	830 x 760 x 690
<b>6H900D</b>	900//400 x 1400 – 100µ	40/rl		900 x 800 x 550
<b>6H950B</b>	950//440 x 1475 – 150µ	50/rl		950 x 880 x 500



## Housses anticorrosion VpCI

Référence	Dimensions Laize//Soufflet x H (mm-µm)	Condition- nement	Standard	Max de dimensions contenant
6H1000D4	1000//400 x 1600 – 100µ	40/rl		1000 X 800 x 700
6H1100D	1100//250 x 1150 – 100µ	50/rl	4C / CP15	1100 x 500 x 600
6H1140E	1140//260 x 1120 – 80µ	70/rl	4C / CP15	1140 x 520 x 500
6H1200D1	1200//525 x 1200 – 100µ	40/rl		1200 x 1050 x 50
6H1200D2	1200//525 x 1800 – 100µ	40/rl		1200 x 1050 x 650
6H1200F	1200//525 x 2000 – 75µ	40/rl		1200 x 1050 x 650
6H1200D3	1200//525 x 2000 – 100µ	40/rl		1200 x 1050 x 900
6H1250E	1250//425 x 1800 – 80µ	40/rl		1250 x 850 x 850
6H1250E2	1250//600 x 1800 – 80µ	40/rl		1250 x 1200 x 850
6H1270D	1270//540 x 2100 – 100µ	30/rl		1270 x 1080 x 800
6H1275D	1275//435 x 1400 – 100µ	40/rl		1275 x 870 x 330
6H1275E	1275//435 x 1600 – 80µ	25/rl		1275 x 870 x 630



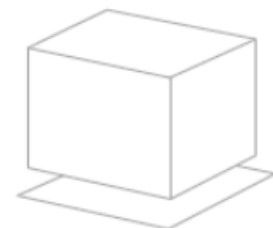
## Housses anticorrosion VpCI

Référence	Dimensions Laize//Soufflet x H (mm-µm)	Conditionnement	Standard	Max de dimensions contenant
6H1275E1	1275//435 x 1600 – 80µ	50/rl	4H / CP33	1275 x 870 x 630
6H1275D1	1275//435 x 1600 – 100µ	40/rl	4H / CP33	1275 x 870 x 680
6H1275D3	1275//435 x 1900 – 100µ	40/rl		1275 x 870 x 830
6H1275E2	1275//435 x 2000 – 100µ	25/rl	3P / CP34	1275 x 870 x 900
6H1520D	1520//565 x 1700 – 100µ	40/rl		1520 x 1130 x 370
6H1520E	1520//565 x 1700 – 80µ	40/rl		1520 x 1130 x 370
6H1520D3	1520//565 x 2000 – 100µ	40/rl		1520 x 1130 x 650
6H1520D2	1520//565 x 2400 – 100µ	40/rl		1520 x 1030 x 1070
6H1570E	1570//575 x 2000 – 80µ	30/rl	3G / 4G	1570 x 1150 x 650
6H1720D	1720//587,5 x 1900 – 100µ	40/rl		1720 x 1175 x 675
6H1795E	1795//592,5 x 2000 – 80µ	40/rl	3E / CP52 / CP53	1795 x 1185 x 765
6H2360D	2360//775 x 2470 – 100µ	30/rl		2360 x 1550 x 720

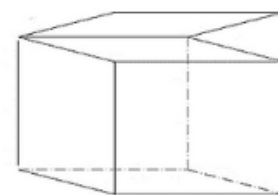
# HOUSSES ANTICORROSION VCI SUR-MESURE

Pour les pièces et ensembles de grandes dimensions, le façonnage de housses anticorrosion VpCI sur-mesure apparaît comme une solution adéquate de protection anticorrosion tout en facilitant la mise en oeuvre.

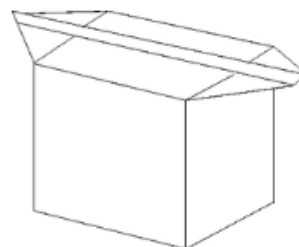
Housse sur-mesure avec fond



Housse sur-mesure avec couvercle



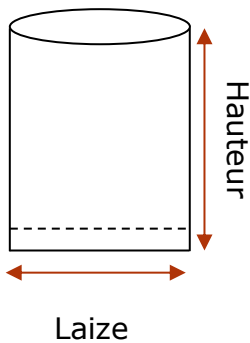
Housse sur-mesure à oreilles







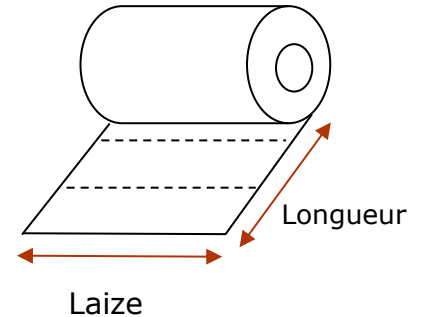
## Sachets anticorrosion VpCI



Référence	Dimensions Laize x Hauteur (mm)	Dimensions utiles (mm)	Fermeture ou type	Epaisseur (µm)	Conditionnement/ Carton
<b>6SZ75D</b>	75 x 125	75 x 125	ZIP-LOCK®	100	1000
<b>6SZ150D</b>	150 x 200	140 x 190	ZIP-LOCK®	100	1000
<b>6SZ250D</b>	250 x 300	240 x 280	ZIP-LOCK®	100	1000
<b>6SZ300D</b>	300 x 450	290 x 440	ZIP-LOCK®	100	500
<b>6S200D1</b>	200 x 300		Soudable	100	1000
<b>6S250B-UV</b>	250 x 350		Soudable	150	400
<b>6S350D</b>	350 x 250		Soudable	100	600
<b>6S400D</b>	400 x 400		Soudable	100	400
<b>6S400D1</b>	400 x 500		Soudable	100	400
<b>6S500B-UV</b>	500 x 550		Soudable	150	200
<b>6S650B-UV</b>	650 x 750		Soudable	150	150
<b>6S800D1</b>	800 x 900		Soudable	100	150
<b>6SB350E</b>	350 x 400		Sachet Bulles	80	300
<b>6SB240E</b>	240 x 260		Sachet Bulles	80	500

## Formats anticorrosion VpCI

Référence	Dimensions Laize x Longueur (mm)	Epaisseur ( $\mu\text{m}$ )	Conditionnement/Bobine
<b>6FT270F</b>	270 x 370	75	2000
<b>6FT800H</b>	800 x 1050	50	500



## Gaines anticorrosion VpCI




Référence	Dimensions à plat (mm)	Longueur (ml)	Epaisseur ( $\mu\text{m}$ )	Poids par bobine
<b>6G100D</b>	100	753	100	14 kg
<b>6G207D</b>	207	400	100	15 kg
<b>6G400D</b>	400	330	100	20 kg
<b>6G500D</b>	500	260	100	25 kg

## Papier VpCI



Référence	Dimensions (mm)	Longueur (ml)	Poids par bobine
<b>P1200-61</b>	1200 – 61gr/m <sup>2</sup>	200	15 kg

## Emetteurs anticorrosion VpCI


Référence	Type	Dimensions (mm)	Conditionnement /Carton	Volume protégé/ Litres	
VpCI-105	Capsule émettrice	Diam = 58, h = 19	20	140L	
VpCI-111	Capsule émettrice	Diam = 58, h = 32	10	310L	
Corrosorber	Capsule absorbante H <sub>2</sub> S	Diam = 58, h = 32	10	280L	
CORPAK_TABLET	Pastille	Diam = 13, h = 7	4000	7L	
9656307	Bâtonnets	Larg=12, long=13	10000	7L	

## Mousses anticorrosion VpCI

Référence	Type	Dimensions (mm)	Conditionnement /Carton	Volume protégé /Litres
VpCI-101	Mousse émettrice avec adhésif	76 x 32 x 6	50	7L
7M5025	Mousse émettrice	50 x 25 x 6	2500	3,75L
7M5050	Mousse émettrice	50 x 50 x 6	3750	7,5L
7M120	Mousse émettrice	120 x 120 x 6	500	45L
7M280	Mousse émettrice	280 x 220 x 6	200	200L
7M480	Mousse émettrice	480 x 680 x 6	40	1000L

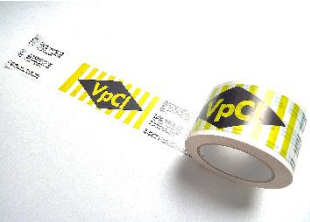


## Absorbeurs d'humidité



Référence	Désignation	Conditionnement/ Carton	Grammes de vapeur d'eau absorbés (Test NFH 00321)
<b>DES1A</b>	Déshydratants 1UD	35	100 gr
<b>DES1/2A</b>	Déshydratants 1/2 UD	60	50 gr
<b>DES1/4A</b>	Déshydratants 1/4UD	120	25 gr
<b>DES1/8A</b>	Déshydratants 1/8UD	200	12,5 gr
<b>INDIC</b>	Indicateurs d'humidité 5, 10, 60% sans cobalt ou dichlorure de cobalt	250 ou 500 selon type	/

## Ruban adhésif imprimé VpCI



Référence	Dimensions (mm)	Epaisseur (µm)	Conditionnement/Carton
<b>ADHE</b>	75mm, 66ml	60	24 rlx

## Maintenance



### Aérosol CORTEC Corshield VpCI-369

- ✓ Enduit temporaire à base huileuse
- ✓ Auto-régénérant
- ✓ Excellente protection en extérieur sous abri jusqu'à 24 mois

Réf. **36904**

Carton de 6 aérosols de 312 gr

### Corwipe 500

- ✓ Triple action : nettoyante, antistatique, anticorrosion
- ✓ Laisse un film de protection indétectable
- ✓ Sans danger, non-corrosif, non-inflammable
- ✓ Laisse intacts élastomères, autres matières synthétiques, surfaces peintes, plexiglas, verres...

Réf. **CORWIPE 500**

Carton de 12 boîtes de 25 lingettes



# Maintenance

## Dégrippant 8 fonctions

- ✓ Dégrippe, désoxyde, lubrifie, repousse l'eau et protège de la corrosion.

Réf. **DEGRIP**

Conditionnement : Aérosol 400ml



## Décapant peintures

- ✓ Décapant peinture et graffitis nouvelle génération sans chlorure de méthylène

Réf. **DECAP**

Conditionnement : Aérosol 400ml



## Galvanisation à froid Effet mat

- ✓ Revêtement anticorrosion,
- ✓ retouches après galva à chaud,
- ✓ aspect mat

Réf. **GALVAM**



## Graisse verte

- ✓ Graisse calcium de couleur verte pour une bonne tenue en présence d'eau et des ambiances humides

Réf. **GRAISSEWR**

Conditionnement : Aérosol 400ml



## Dégraissant EcoCleaner

- ✓ Nettoyant-dégraissant à base d'extraits végétaux, biodégradable, PH neutre, sans COV. Dilution 2 à 20%

Réf. **ECOCLEANER**

Conditionnement : bidon 5L



## Galvanisation à froid Effet brillant

- ✓ Revêtement anticorrosion, retouches après galva à chaud, aspect brillant

Réf. **GALVAB**

Conditionnement : Aérosol 400ml



## WD40 multifonctions

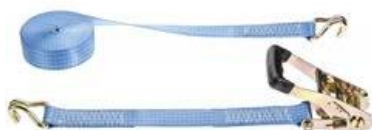
Réf. **WD40-400ML** - Aérosol de 400 ml

Réf. **WD40-5L** - Bidon 5L

Réf. **WD40-25L** - Bidon 25L



# Sangles d'arrimage



## Sangle d'arrimage à cliquet 4 tonnes - 2 doigts rapprochés

- ✓ Résistance : 4 tonnes
- ✓ Largeur : 50 mm
- ✓ Longueur : 8 à 12 mètres.
- ✓ Conforme à la norme EN 12195

Réf. **NP38761360**  
Vendue à l'unité



## Sangle d'arrimage à cliquet avec cornière de protection

- ✓ Longueur 9 m - largeur 50 mm
- ✓ TMU 4000 kg
- ✓ Crochets bord de rive
- ✓ Avec cornière de protection.
- ✓ Idéal pour l'arrimage de palettes.
- ✓ Conforme à la norme EN 12195

Réf. **NP1V02436090204**  
Vendue à l'unité



## Sangle arrimage 3500 kg

- ✓ Résistance : 3,5 tonnes
- ✓ Largeur 50 mm
- ✓ Existe en 8 / 8,5 / 9 / 10 / 12 mètres
- ✓ Conforme à la norme EN 12195.

Réf. **NP16374340**  
Vendue à l'unité



## Sangle d'arrimage

### Cliquet inox 1 partie sans fin 1 ou 2 tonnes

- ✓ Largeur 25 mm (1 Tonne)
- ✓ Largeur : 35 mm (2 Tonnes)
- ✓ Existe en 5 / 6 / 8 mètres
- ✓ Conforme à la norme EN 12195

Réf. **P29A0911305013 (1 tonne)**  
Réf. **P297435260 (2 tonnes)**  
Vendue à l'unité

## Equipements et accessoires

### Pince à souder à impulsion avec générateur



- ✓ Facile à manipuler
- ✓ Existe en 300 mm et 630 mm
- ✓ Utilisable sur les thermoplastiques (polyéthylène, polypropylène, PVC, polyamide)

Refs. **ZPINCE\_ISZ300** et **ZPINCE\_ISZ630**  
Vendue à l'unité

### Pistolet de rétraction pour films thermorétractables

- ✓ Robuste et léger
- ✓ Conception ergonomique pour un confort d'utilisation optimum
- ✓ Puissant et rapide
- ✓ Sécurité :
  - La buse du pistolet reste froide pendant et après l'utilisation
  - Le débit de gaz se coupe automatiquement en cas de rupture du tuyau



Réf. **RIP3000**  
Vendu à l'unité



## Equipements et accessoires

### Chariot porte bouteille pour pistolet de rétraction

Réf. **RIPCHAR**  
Vendu à l'unité



### Dévidoir à bobine 1500mm Bobine de 30kg

Réf. **DEVID1500**  
Vendu à l'unité



### Marqueur Métal Blanc

Réf. **STYLBLANC**  
Vendu par lot de 12

### Marqueur Métal PMUC

Réf. **STYLPMUC**  
Vendu par lot de 12



***Nous protégeons vos pièces et vos actifs contre la corrosion depuis plus de 15 ans !***



**[www.interface-technologies.com](http://www.interface-technologies.com)**

**+ 33 04 72 07 71 71**