



# Abris

Solutions d'abris modulables !





# SOMMAIRE

L'ENTREPRISE.....	4
FABRICATION.....	5
DIAMAN.....	6
GRAFIT.....	10
BOXIT.....	14
ACCESSOIRES.....	16
QUELQUES REALISATIONS.....	17
CONDITIONS GENERALES DE VENTES.....	18

# L'ENTREPRISE

## ALTO PRODUCTION

Nous sommes fabricants de clôtures sportives et d'abris modulables. Notre expertise nous permet de développer de nouveaux produits facilitant la pose des pare-ballons, mains courantes et aussi d'abris à usage personnel ou industriel.

Notre bureau d'études conçoit et teste l'ensemble des produits qui vous sont proposés.



## NOS ENGAGEMENTS

Depuis sa création, ALTO PRODUCTION s'engage à :

- fabriquer des produits de qualité,
- garantir et respecter des délais de livraison courts,
- offrir une gamme complète de clôtures sportives et d'abris.

# FABRICATION

## STRUCTURE

Notre chaîne de production automatisée nous permet de vous proposer des délais courts et des produits de qualité.

Nos produits sont fabriqués à partir de tubes en acier galvanisés à l'intérieur et à l'extérieur.

Les tubes de diamètre 90mm sont utilisés pour les poteaux et le cadre.

A ces tubes bruts, nous ajoutons en fonction de vos besoins les perçages et les filetages pour le vissage des éléments qui vous permettront d'assembler votre abri.

L'assemblage des éléments se fait à l'aide de pièces de jonction en fonte d'aluminium et de visserie inox.



## FINITION

Une plastification en polyester est appliquée grâce à un outil industriel performant. Cette technique de finition vous garantit une grande longévité du produit sans entretien, excepté un nettoyage ponctuel.

Les coloris standard sont vert RAL 6005 - blanc RAL 9010 et gris foncé RAL 7016. D'autres coloris sont possibles sur demande.

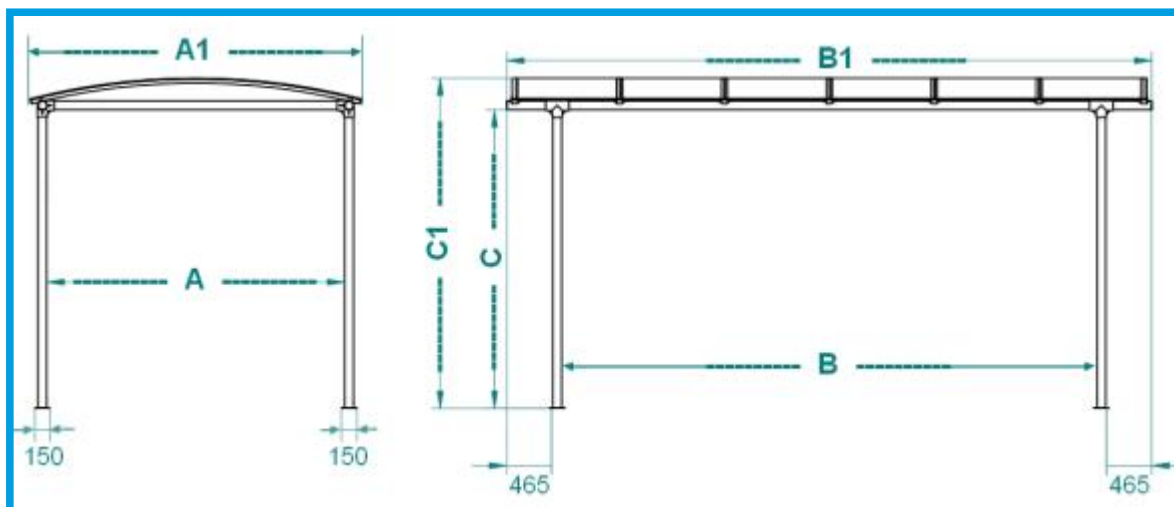
# DIAMAN

Nous avons développé la gamme d'abris DIAMAN pour répondre aux besoins des particuliers et professionnels, tels que :

- Stationner un ou plusieurs véhicules : voitures, vélos, motos, utilitaires,
- Protéger les passages piétonniers, les terrasses,
- Abriter et stocker du matériel, des véhicules dans un local clos.

La structure, constituée de tubes ronds de diamètre 90mm et d'arceaux rectangulaires de section 60x40mm, est en acier galvanisé et plastifié. Le toit est en polycarbonate alvéolaire 10mm transparent.

## HAUTEURS STANDARDS



REFERENCE	LARGEUR		PROFONDEUR		HAUTEUR	
	A	A1	B	B1	C	C1
AB.5.3127.2000	3138	3461	4050	5250	2010	2330
AB.5.3500.2000	3511	3833	4050	5250	2010	2330
AB.5.4000.2000	4011	4334	4050	5250	2010	2330
AB.6.3127.2000	3138	3461	5410	6520	2010	2330
AB.6.3500.2000	3511	3833	5410	6520	2010	2330
AB.6.4000.2000	4011	4334	5410	6300	2010	2330
AB.5.3127.2500	3138	3461	4050	5250	2510	2830
AB.5.3500.2500	3511	3833	4050	5250	2510	2830
AB.5.4000.2500	4011	4334	4050	5250	2510	2830
AB.6.3127.2500	3138	3461	5410	6520	2510	2830
AB.6.3500.2500	3511	3833	5410	6520	2510	2830
AB.6.4000.2500	4011	4334	5410	6300	2510	2830



## BESOIN D'AUTRES SOLUTIONS ?

Dans certaines configurations, il est plus aisé d'installer l'abri en appui contre un mur.

Nous proposons 2 solutions d'appui :



1 - Sur la largeur, c'est la configuration type pour la protection d'une sortie de garage.

2 - Sur la longueur, c'est la configuration type pour l'installation d'un abri entre un pignon et une limite de propriété. L'abri est équipé d'un chéneau pour la récupération des eaux de pluie le long du mur de support.

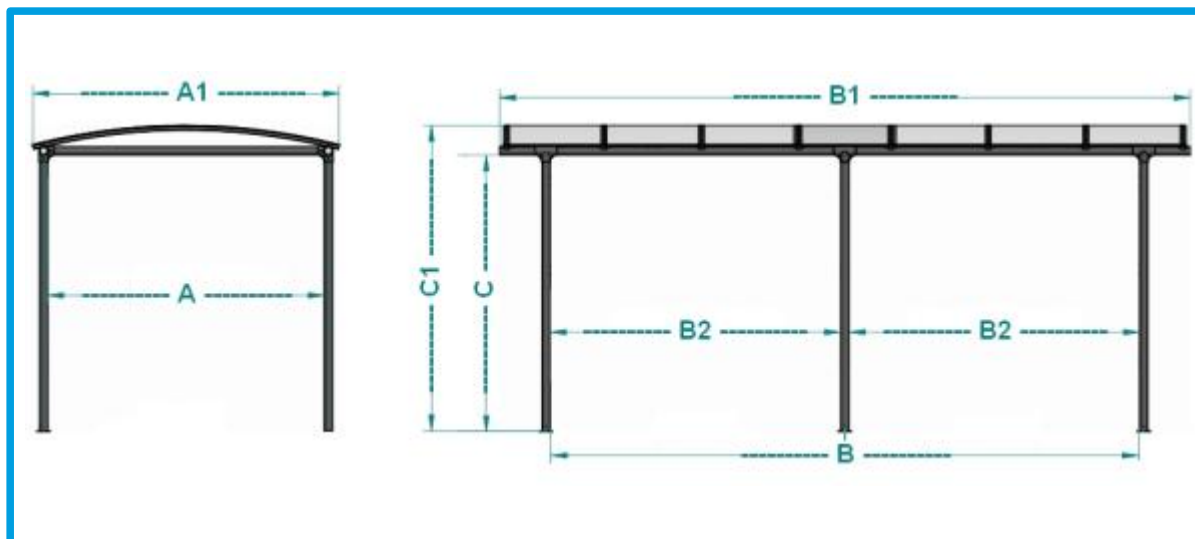


Pour ces cas, n'hésitez pas à nous consulter pour une étude personnalisée.

# DIAMAN

La robustesse de nos produits nous permet de réaliser des abris de grandes dimensions adaptées notamment aux camping-cars, fourgons, caravanes, etc.

## GRANDES HAUTEURS



REFERENCE	LARGEUR		PROFONDEUR			HAUTEUR		POTEAUX
	A	A1	B	B1	B2	C	C1	
AB.6.3127.3000	3138	3461	4050	6520	-	3010	3330	4
AB.6.3500.3000	3511	3833	4050	6520	-	3010	3330	4
AB.6.4000.3000	4011	4334	4050	6520	-	3010	3330	4
AB.7.3127.3000	3138	3461	6400	7510	3155	3010	3330	6
AB.7.3500.3000	3511	3833	6400	7510	3155	3010	3330	6
AB.7.4000.3000	4011	4334	6400	7510	3155	3010	3330	6
AB.8.3127.3000	3138	3461	7440	8550	3675	3010	3330	6
AB.8.3500.3000	3511	3833	7440	8550	3675	3010	3330	6
AB.8.4000.3000	4011	4334	7440	8550	3675	3010	3330	6
AB.9.3127.3000	3138	3461	8593	9693	4252	3010	3330	6
AB.9.3500.3000	3511	3833	8593	9693	4252	3010	3330	6
AB.9.4000.3000	4011	4334	8593	9693	4252	3010	3330	6

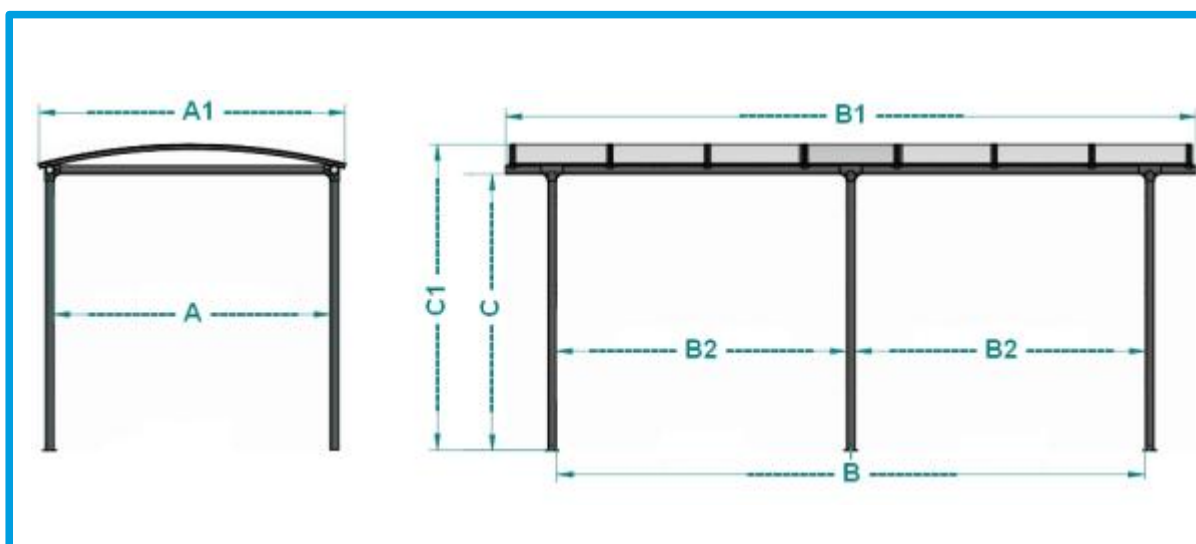


[Flashez-moi et découvrez la vidéo de montage des abris DIAMAN](#)





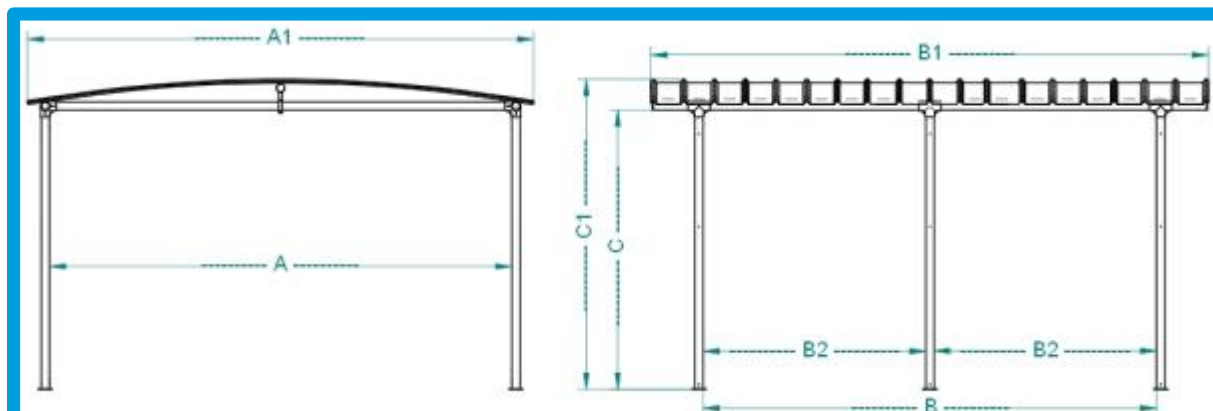
# DIAMAN



REFERENCE	LARGEUR		PROFONDEUR			HAUTEUR		POTEAUX
	A	A1	B	B1	B2	C	C1	
AB.6.3127.3500	3138	3461	4050	6520	-	3510	3830	4
AB.6.3500.3500	3511	3833	4050	6520	-	3510	3830	4
AB.6.4000.3500	4011	4334	4050	6520	-	3510	3830	4
AB.7.3127.3500	3138	3461	6400	7510	3155	3510	3830	6
AB.7.3500.3500	3511	3833	6400	7510	3155	3510	3830	6
AB.7.4000.3500	4011	4334	6400	7510	3155	3510	3830	6
AB.8.3127.3500	3138	3461	7440	8550	3675	3510	3830	6
AB.8.3500.3500	3511	3833	7440	8550	3675	3510	3830	6
AB.8.4000.3500	4011	4334	7440	8550	3675	3510	3830	6
AB.9.3127.3500	3138	3461	8593	9693	4252	3510	3830	6
AB.9.3500.3500	3511	3833	8593	9693	4252	3510	3830	6
AB.9.4000.3500	4011	4334	8593	9693	4252	3510	3830	6

# GRAFIT

Optez pour la résistance de l'acier et donnez un aspect industriel à votre abri grâce aux modèles GRAFIT !  
La structure est en acier galvanisé et plastifié et supporte un toit courbe en bac acier revêtu et laqué.



**HAUTEUR 2.00 M**

REFERENCE	LARGEUR		PROFONDEUR			HAUTEUR		POTEAUX
	A	A1	B	B1	B2	C	C1	
ABA.4.3000.2000	3011	3485	2914	4044	-	2010	2340	4
ABA.5.3000.2000	3011	3485	3914	5043	-	2010	2340	4
ABA.6.3000.2000	3011	3485	4914	6042	-	2010	2340	4
ABA.7.3000.2000	3011	3485	5907	7041	-	2010	2340	4
ABA.8.3000.2000	3011	3485	6914	8040	3413	2010	2340	6
ABA.9.3000.2000	3011	3485	7914	9039	3913	2010	2340	6
ABA.4.4000.2000	4011	4485	2914	4044	-	2010	2340	4
ABA.5.4000.2000	4011	4485	3914	5043	-	2010	2340	4
ABA.6.4000.2000	4011	4485	4914	6042	2413	2010	2340	6
ABA.7.4000.2000	4011	4485	5914	7041	2913	2010	2340	6
ABA.8.4000.2000	4011	4485	6914	8040	3413	2010	2340	6
ABA.9.4000.2000	4011	4485	7914	9039	3913	2010	2340	6
ABA.4.5000.2000	5011	5485	2914	4044	-	2010	2340	4
ABA.5.5000.2000	5011	5485	3914	5043	1913	2010	2340	6
ABA.6.5000.2000	5011	5485	4914	6042	2413	2010	2340	6
ABA.7.5000.2000	5011	5485	5914	7041	2913	2010	2340	6
ABA.8.5000.2000	5011	5485	6914	8040	3413	2010	2340	6
ABA.9.5000.2000	5011	5485	7914	9039	3913	2010	2340	6

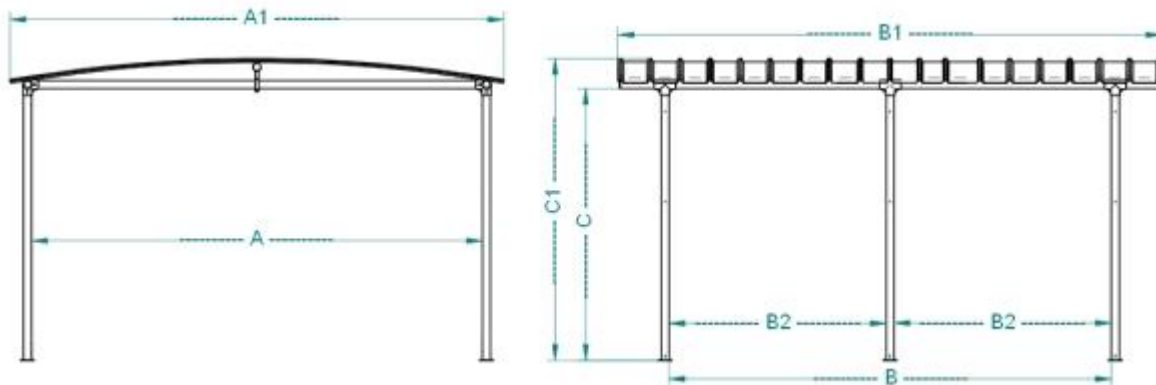
# GRAFIT



## HAUTEUR 2.50 M

REFERENCE	LARGEUR		PROFONDEUR			HAUTEUR		POTEAUX
	A	A1	B	B1	B2	C	C1	
ABA.4.3000.2500	3011	3485	2914	4044	-	2510	2840	4
ABA.5.3000.2500	3011	3485	3914	5043	-	2510	2840	4
ABA.6.3000.2500	3011	3485	4914	6042	-	2510	2840	4
ABA.7.3000.2500	3011	3485	5907	7041	-	2510	2840	4
ABA.8.3000.2500	3011	3485	6914	8040	3413	2510	2840	6
ABA.9.3000.2500	3011	3485	7914	9039	3913	2510	2840	6
ABA.4.4000.2500	4011	4485	2914	4044	-	2510	2840	4
ABA.5.4000.2500	4011	4485	3914	5043	-	2510	2840	4
ABA.6.4000.2500	4011	4485	4914	6042	2413	2510	2840	6
ABA.7.4000.2500	4011	4485	5914	7041	2913	2510	2840	6
ABA.8.4000.2500	4011	4485	6914	8040	3413	2510	2840	6
ABA.9.4000.2500	4011	4485	7914	9039	3913	2510	2840	6
ABA.4.5000.2500	5011	4485	2914	4044	-	2510	2840	4
ABA.5.5000.2500	5011	4485	3914	5043	1913	2510	2840	6
ABA.6.5000.2500	5011	4485	4914	6042	2413	2510	2840	6
ABA.7.5000.2500	5011	4485	5914	7041	2913	2510	2840	6
ABA.8.5000.2500	5011	4485	6914	8040	3413	2510	2840	6
ABA.9.5000.2500	5011	4485	7914	9039	3913	2510	2840	6

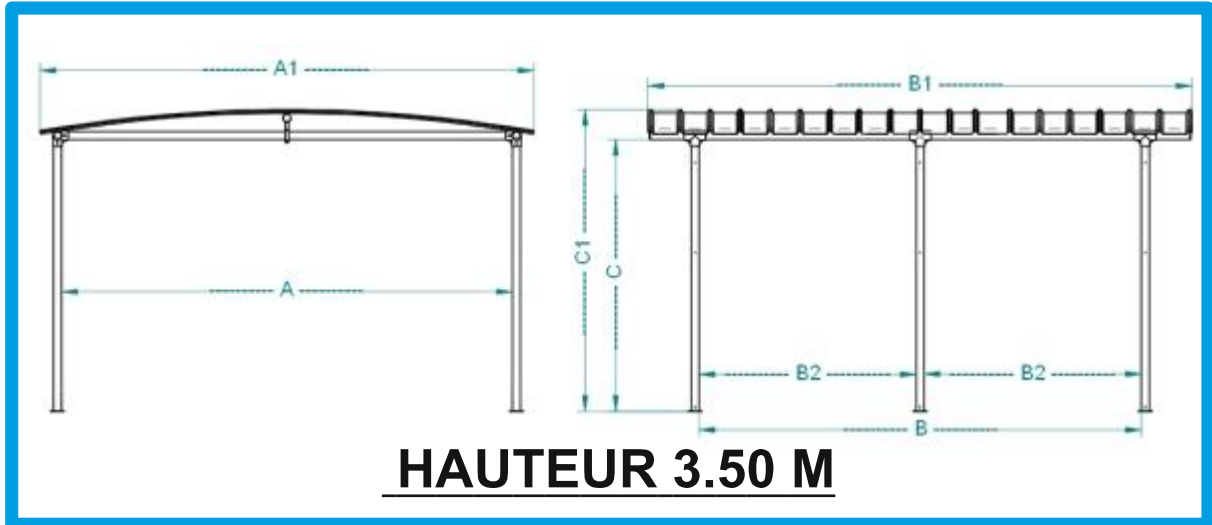
# GRAFIT



**HAUTEUR 3.00 M**

REFERENCE	LARGEUR		PROFONDEUR			HAUTEUR		POTEAUX
	A	A1	B	B1	B2	C	C1	
ABA.4.3000.3000	3011	3485	2914	4044	-	3010	3340	4
ABA.5.3000.3000	3011	3485	3914	5043	-	3010	3340	4
ABA.6.3000.3000	3011	3485	4914	6042	-	3010	3340	4
ABA.7.3000.3000	3011	3485	5907	7041	-	3010	3340	4
ABA.8.3000.3000	3011	3485	6914	8040	3413	3010	3340	6
ABA.9.3000.3000	3011	3485	7914	9039	3913	3010	3340	6
ABA.4.4000.3000	4011	4485	2914	4044	-	3010	3340	4
ABA.5.4000.3000	4011	4485	3914	5043	-	3010	3340	4
ABA.6.4000.3000	4011	4485	4914	6042	2413	3010	3340	6
ABA.7.4000.3000	4011	4485	5914	7041	2913	3010	3340	6
ABA.8.4000.3000	4011	4485	6914	8040	3413	3010	3340	6
ABA.9.4000.3000	4011	4485	7914	9039	3913	3010	3340	6
ABA.4.5000.3000	5011	5485	2914	4044	-	3010	3340	4
ABA.5.5000.3000	5011	5485	3914	5043	1913	3010	3340	6
ABA.6.5000.3000	5011	5485	4914	6042	2413	3010	3340	6
ABA.7.5000.3000	5011	5485	5914	7041	2913	3010	3340	6
ABA.8.5000.3000	5011	5485	6914	8040	3413	3010	3340	6
ABA.9.5000.3000	5011	5485	7914	9039	3913	3010	3340	6

# GRAFIT



REFERENCE	LARGEUR		PROFONDEUR			HAUTEUR		POTEAUX
	A	A1	B	B1	B2	C	C1	
ABA.4.3000.3500	3011	3485	2914	4044	-	3510	3810	4
ABA.5.3000.3500	3011	3485	3914	5043	-	3510	3810	4
ABA.6.3000.3500	3011	3485	4914	6042	-	3510	3810	4
ABA.7.3000.3500	3011	3485	5907	7041	-	3510	3810	4
ABA.8.3000.3500	3011	3485	6914	8040	3413	3510	3810	6
ABA.9.3000.3500	3011	3485	7914	9039	3913	3510	3810	6
ABA.4.4000.3500	4011	4485	2914	4044	-	3510	3810	4
ABA.5.4000.3500	4011	4485	3914	5043	-	3510	3810	4
ABA.6.4000.3500	4011	4485	4914	6042	2413	3510	3810	6
ABA.7.4000.3500	4011	4485	5914	7041	2913	3510	3810	6
ABA.8.4000.3500	4011	4485	6914	8040	3413	3510	3810	6
ABA.9.4000.3500	4011	4485	7914	9039	3913	3510	3810	6
ABA.4.5000.3500	5011	5485	2914	4044	-	3510	3810	4
ABA.5.5000.3500	5011	5485	3914	5043	1913	3510	3810	6
ABA.6.5000.3500	5011	5485	4914	6042	2413	3510	3810	6
ABA.7.5000.3500	5011	5485	5914	7041	2913	3510	3810	6
ABA.8.5000.3500	5011	5485	6914	8040	3413	3510	3810	6
ABA.9.5000.3500	5011	5485	7914	9039	3913	3510	3810	6



# BOXIT

Il est possible de fermer l'abri sur un ou plusieurs côtés en tôle perforée ou en panneaux rigides grillagés.

Nos abris peuvent être sécurisés par 2 types de remplissage, selon les modèles référencés page 14 :

- tôle perforée C8 U12 - en acier galvanisé et plastifié, hauteur 2.00m
- panneaux rigides à plis - acier galvanisé plastifié, hauteur 1.93m

Nous proposons également les portes pivotantes assorties à chacun des remplissages - hauteur 2.00m, largeur de passage 1.40m.

Pour les abris avec remplissage en panneaux rigides à plis, un système d'occultation par lames PVC est disponible.

Pour tous ces produits, 3 coloris sont disponibles : vert RAL 6005 - blanc RAL 9010 - gris RAL 7016.





# BOXIT

REFERENCE	DESIGNATION
AB.7.3000.2500.TP-P150	Abri, 6 poteaux, toit en polycarbonate alvéolaire ép. 10mm, 6 platines incluses, dimensions utiles longueur 6,00m x largeur 3,00m x hauteur 2,50m - avec remplissage tôle perforée et porte 1,50m
AB.7.3000.2500.TP-P300	Abri, 6 poteaux, toit en polycarbonate alvéolaire ép. 10mm, 6 platines incluses, dimensions utiles longueur 6,00m x largeur 3,00m x hauteur 2,50m - avec remplissage tôle perforée et portail 3,00m
AB.7.4000.2500.TP-P150	Abri, 6 poteaux, toit en polycarbonate alvéolaire ép. 10mm, 6 platines incluses, dimensions utiles longueur 6,00m x largeur 4,00m x hauteur 2,50m - avec remplissage tôle perforée et porte 1,50m
AB.7.4000.2500.TP-P300	Abri, 6 poteaux, toit en polycarbonate alvéolaire ép. 10mm, 6 platines incluses, dimensions utiles longueur 6,00m x largeur 4,00m x hauteur 2,50m - avec remplissage tôle perforée et portail 3,00m
ABA.6.3000.2500.3D-P150	Abri, toit bac acier revêtu et laqué, 4 poteaux et platines incluses, remplissage latéral panneaux rigides à plis, dimensions utiles longueur 5,04m x largeur 3,00m x hauteur 2,50m - avec remplissage panneaux à plis 3D + porte 1,50m
ABA.6.3000.2500.3D-P300	Abri, 4 poteaux, toit bac acier revêtu et laqué, 4 platines incluses, remplissage latéral panneaux rigide à plis, dimensions utiles longueur 5,04m x largeur 3,00m x hauteur 2,50m - avec remplissage panneaux à plis 3D + portail 3,00m
ABA.6.4000.2500.3D-P150	Abri, toit bac acier revêtu et laqué, 4 poteaux et platines incluses, remplissage latéral panneaux rigide à plis, dimensions utiles longueur 5,04m x largeur 4,00m x hauteur 2,50m - avec remplissage panneaux à plis 3D + porte 1,50m
ABA.6.4000.2500.3D-P300	Abri, 4 poteaux, toit bac acier revêtu et laqué, 4 platines incluses, remplissage latéral panneaux rigide à plis, dimensions utiles longueur 5,04m x largeur 4,00m x hauteur 2,50m - avec remplissage panneaux à plis 3D + portail 3,00m
ABA.6.5000.2500.3D-P150	Abri, toit bac acier revêtu et laqué, 6 poteaux et platines incluses, remplissage latéral panneaux rigide à plis, dimensions utiles longueur 5,04m x largeur 5,00m x hauteur 2,50m - avec remplissage panneaux à plis 3D + porte 1,50m
ABA.6.5000.2500.3D-P300	Abri, 6 poteaux, toit bac acier revêtu et laqué, 6 platines incluses, remplissage latéral panneaux rigide à plis, dimensions utiles longueur 5,04m x largeur 5,00m x hauteur 2,50m - avec remplissage panneaux à plis 3D + portail 3,00m
AB.PORTE150200	Porte pivotante, remplissage en tôle perforée, y compris accessoires, gonds, serrure à clés, verrou de sol, en acier inox, dimensions largeur de passage 1,40m, hauteur 2,00m
AB.PORTE3D150200	Porte pivotante, remplissage en panneaux rigides à plis, y compris accessoires, gonds, serrure à clés, verrou de sol, en acier inox, dimensions largeur de passage 1,40m, hauteur 2,00m
AB.KITOC1PVC.6005	Kit PVC RAL 6005 de 50 lattes verticales et leurs clips bas dont 2 lattes d'extrémité plus fines + 3 lattes horizontales + lisse supérieure top incluse
AB.KITOC1PVC.9010	Kit PVC RAL 9010 de 50 lattes verticales et leurs clips bas dont 2 lattes d'extrémité plus fines + 3 lattes horizontales + lisse supérieure top incluse
AB.KITOC1PVC.7016	Kit PVC RAL 7016 de 50 lattes verticales et leurs clips bas dont 2 lattes d'extrémité plus fines + 3 lattes horizontales + lisse supérieure top incluse



# ACCESSOIRES

Nos abris peuvent être équipés de divers accessoires pour répondre au mieux à vos attentes.



REFERENCE	DESIGNATION
AB.GOUT.3P	Kit gouttière pour abris 3 plaques (gouttière, crochet, naissance, fonds, hampes)
AB.GOUT.4P	Kit gouttière pour abris 4 plaques (gouttière, crochet, naissance, fonds, hampes)
AB.GOUT.5P	Kit gouttière pour abris 5 plaques (gouttière, crochet, naissance, fonds, hampes)
AB.GOUT.6P	Kit gouttière pour abris 6 plaques (gouttière, crochet, naissance, fonds, hampes)
AB.GOUT.7P	Kit gouttière pour abris 7 plaques (gouttière, crochet, naissance, fonds, hampes)
AB.GOUT.8P	Kit gouttière pour abris 8 plaques (gouttière, crochet, naissance, fonds, hampes)
AB.GOUT.9P	Kit gouttière pour abris 9 plaques (gouttière, crochet, naissance, fonds, hampes)
AB.D-GOUT.2M	Kit descente gouttière pour abri hauteur 2m
AB.D-GOUT.2M+	Kit descente gouttière pour abri hauteur supérieure à 2m



Platine réglable en hauteur



Portes équipées de serrure, charnières et verrou de sol



# QUELQUES REALISATIONS...





# CONDITIONS GENERALES DE VENTE

1 - Application des conditions générales de vente, opposabilité des conditions générales, modifications

Les présentes conditions générales de vente (CGV) s'appliquent de façon exclusive à toutes les ventes de produits conclues par la société ALTO PRODUCTION auprès de ses Clients.

Par « Produits », il faut entendre les clôtures pare-ballons, les mains courantes, abris, filets et brises-vues, les brise-vents.

En conséquence, le fait de passer commande implique l'adhésion entière et sans réserve du Client à ces CGV, à l'exclusion de tous autres documents tels que catalogues, prospectus etc. émis par ALTO PRODUCTION et qui n'ont qu'une valeur indicative. Toute condition contraire opposée par le Client sera, donc à défaut d'acceptation expresse, inopposable à ALTO PRODUCTION, quel que soit le moment où elle aura pu être portée à sa connaissance.

Le fait qu'ALTO PRODUCTION ne se prévale pas à un moment donné de l'une quelconque des présentes conditions générales ne peut être interprété comme valant renonciation à se prévaloir ultérieurement de l'une quelconque desdites conditions.

2 - Commandes

Préalablement à toute première commande, le client doit procéder à une demande d'ouverture de compte auprès d'ALTO PRODUCTION.

Toutes commandes d'un client doit être formulées par le retour du devis signé portant la mention « Bon pour accord ». Elles sont approuvées et confirmées par écrit par l'envoi d'une confirmation de commande dans les deux jours ouvrés de leur réception.

Le client devra contrôler la confirmation de commande et la retourner signée. Toutes confirmations de commande qui ne seraient pas retournées dans le délai de 3 jours seront considérées comme validées par le Client.

Toute modification de commande demandée par le Client ne peut être prise en considération que si elle est parvenue par écrit 3 jours ouvrables à compter de la réception de la confirmation de commande et si ALTO PRODUCTION l'a expressément acceptée.

Les fournitures additionnelles à la commande feront l'objet d'un nouveau contrat mentionnant les prix, conditions, délais etc. qui les concernent.

3- Prix

Les prix sont ceux qui sont déterminés sur le bon de commande.

Les prix sont exprimés en euros, hors taxes sur la base des tarifs en vigueur au moment de la passation de la commande. Le devis est établi sur la base du taux de TVA applicable au moment de sa délivrance, toute variation de ce taux découlant des dispositions législatives ou réglementaires sera automatiquement répercutée.

4- Paiement

ALTO PRODUCTION n'accorde pas d'escompte.

Une facture est établie à chaque livraison.

Sauf dispositions contraires convenues entre les parties, les modalités de règlement sont celles définies dans la demande d'ouverture de compte et rappelées sur le bon de commande.

Un acompte peut être demandé au client au moment de la passation de commande. En cas d'annulation de la commande par le Client en dehors des cas prévus par la Loi, l'acompte sera conservé par ALTO PRODUCTION.

En cas d'annulation de la commande par ALTO PRODUCTION, l'acompte sera reversé au Client.

En tout état de cause, le Client verse le solde au plus tard, trente (30) jours date de facture.

En cas de retard de paiement, ALTO PRODUCTION pourra d'une part suspendre la livraison et l'exécution de tout ou partie des commandes en cours, et d'autre part refuser toute nouvelle commande, sans préjudice de toute autre voie d'action.

Conformément à l'art. L441-6 du Code de commerce, tout retard de paiement donnera lieu, si bon semble à ALTO PRODUCTION, et dès le premier jour de retard:

- A l'application d'un intérêt de retard, calculée sur l'intégralité des sommes restant dues, égal à 10 fois le taux d'intérêt légal,

- A l'application d'une indemnité forfaitaire pour frais de recouvrement d'un montant de 40 euros (directive européenne 2011/7 du 16 février 2011, loi 2012-387 du 22 mars 2012 et décret 2012-1115 du 2 octobre 2012),

- Lorsque les frais de recouvrement exposés sont supérieurs au montant de cette indemnité forfaitaire, une indemnisation complémentaire sera demandée, sur justification.

En cas de défaut de paiement, quarante-huit heures après une mise en demeure restée infructueuse, la vente sera résiliée de plein droit si bon semble à ALTO PRODUCTION qui pourra demander, en référé, la restitution des Produits livrés, sans préjudice de tous autres dommages-intérêts. Le Client supportera les frais et risques de la restitution des marchandises qui doit intervenir dans les quinze (15) jours qui suivent la résiliation.

5- Livraison

5.1 Les livraisons s'effectuent sur le territoire de la France métropolitaine. Sauf dispositions particulières, le Client supporte les frais de livraison pour toute commande inférieure à 5 000,00 € HT.

Le délai de livraison est précisé dans la confirmation de commande. Les délais de livraison sont donnés à titre indicatif.

Les informations concernant la disponibilité des Produits transmises par ALTO PRODUCTION, l'indisponibilité définitive ou le report éventuel de la date de livraison ne saurait engager la responsabilité directe ou indirecte de ALTO PRODUCTION, ni ouvrir droit à des dommages et intérêts pour le Client, retenue ou annulation de commande en cours si elles ne sont pas liées à un comportement fautif de la part d'ALTO PRODUCTION.

Toutefois, si 3 mois après la date indicative de livraison, le Produit n'a pas été livré, pour tout autre cause qu'un cas de force majeure, la vente pourra, alors, être résolue à la demande de l'une ou l'autre partie à l'exclusion de tous dommages-intérêts.

Sont considérés comme cas de force majeure déchargeant ALTO PRODUCTION de son obligation de livrer : la guerre, l'émeute, l'incendie, les grèves, les accidents, la réglementation ou l'exigence de la puissance publique, ou tout autre événement inévitable, imprévisible et échappant au contrôle de ALTO PRODUCTION.

ALTO PRODUCTION tiendra le Client au courant, en temps opportun, des cas et événements ci-dessus énumérés.

En toute hypothèse, la livraison dans les délais ne peut intervenir que si le Client est à jour de ses obligations envers ALTO PRODUCTION, qu'elle qu'en soit la cause.

Les marchandises voyagent aux risques et périls du Client auquel il appartient, en cas d'avarie ou de manquant, de faire toutes contestations nécessaires sur le bon de réception et de confirmer ses réserves par lettre recommandée avec avis de réception auprès du transporteur, dans les 48 heures qui suivent la réception des marchandises. Le Client adressera sans délai à ALTO PRODUCTION une copie de toute réclamation faite par lui auprès du transporteur.

6- Réception

6.1 Dès réception des Produits, le Client devra les stocker dans un endroit à l'ombre ou déballés au plus vite afin d'éviter un effet de serre (tâche blanchâtre sur la peinture). Le nettoyage du laquage doit impérativement se faire à l'eau avec un PH neutre et un rinçage à l'eau claire.

6.2 Sans préjudice des dispositions à prendre vis-à-vis du transporteur, les réclamations sur les vices apparents ou sur la non-conformité de la marchandise livrée par rapport aux produits commandés indiqués sur le bordereau d'expédition, doivent être formulées par écrit sur le bon de livraison et confirmées par écrit par lettre recommandée avec accusé de réception à ALTO PRODUCTION, dans un délai maximum de 5 jours ouvrés à compter de la réception de la marchandise.

Il appartiendra au Client de fournir toute justification quant à la réalité des vices ou anomalies constatés. Il devra laisser à ALTO PRODUCTION toute facilité pour procéder à la constatation de ces vices. Il s'abstiendra d'intervenir lui-même ou de faire intervenir un tiers à cette fin. ALTO PRODUCTION ou tout expert désigné par lui pourra notamment contrôler si les marchandises ont été entreposées par le Client dans des conditions optimales et requises en la matière.

7- Retours

Le retour ne sera possible que si ALTO PRODUCTION a validé la non-conformité des marchandises ou si l'expertise conclut à une cause étrangère.

Toute commande retournée sans l'accord d'ALTO PRODUCTION sera tenue à la disposition du Client et ne donnera pas lieu à l'établissement d'un avoir.

Le retour des marchandises s'effectue aux frais du Client et elles devront être transportées sur palettes ou racks, filmés et sanglés.

Au cas de vice apparent ou de non-conformité des Produits livrés, dûment constaté par ALTO PRODUCTION dans les conditions prévues ci-dessus, le Client pourra obtenir le remplacement gratuit, le remboursement des Produits ou la remise en l'état, au choix d'ALTO PRODUCTION, à l'exclusion de toute indemnité ou dommages-intérêts.

8- Garantie

8.1 ALTO PRODUCTION ne donne aucune garantie des défauts apparents, décelables après examen normal du produit, pouvant affecter ledit produit livré qui n'aurait pas été signalé par le Client dans les conditions stipulées aux articles 5, 6 et 7 des présentes.

8.2 Conformément à l'article 1641 du Code Civil, ALTO PRODUCTION est tenue de la garantie légale des vices cachés. Dans l'hypothèse de vices cachés constatés par le Client, après constatation du défaut, expertise du Produit, ALTO PRODUCTION pourra procéder soit à son remplacement par un même Produit ou par un Produit équivalent, soit à l'établissement d'un avoir ou au remboursement du Produit, à son choix.

ALTO PRODUCTION ne donne aucune garantie des Produits en cas de mauvais entretien, de négligence, de dégradation volontaire ou involontaire, mais encore de transformation par le Client.

9- Réserve de propriété

ALTO PRODUCTION conservera la propriété des produits livrés jusqu'à complet paiement du prix, le paiement s'entendant par l'encaissement effectif de ce prix et non par la remise d'une lettre de change ou d'un titre créant une obligation de payer (loi n° 80.335 du 12.05.1980).

Cependant, le transfert des risques s'effectue dès la livraison des produits. En effet, pendant toute la durée de réserve de propriété, le client en tant que gardien de la chose est responsable de tout dommage ou perte survenant après la livraison. De même, il sera responsable d'une mauvaise condition de conservation rendant le produit impropre à toute utilisation. Le client supportera l'ensemble des frais et/ou dommages intérêts relatifs à la reprise des produits.

10- Election du domicile de juridiction

Pour toute action judiciaire, l'élection du domicile est faite au Tribunal de Commerce relevant du siège social d'ALTO PRODUCTION, même en cas de pluralité des défendeurs, ce qui est expressément accepté par le Client.

Dans le cas où l'une quelconque des dispositions des présentes conditions générales de vente serait réputée ou déclarée, par décision de justice, illégale ou non écrite, les autres dispositions des présentes conditions générales de vente resteront intégralement en vigueur.







**SANS PERMIS DE  
CONSTRUIRE**

**SANS ENTRETIEN !**

**MONTAGE SIMPLE, FACILE  
ET RAPIDE**

**VOTRE DISTRIBUTEUR**