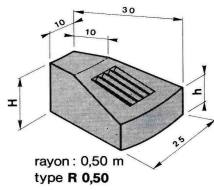
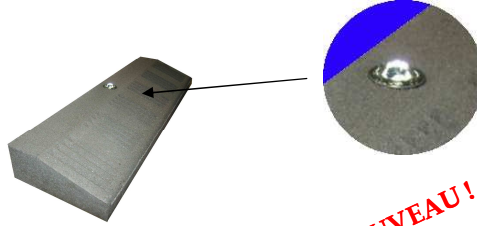


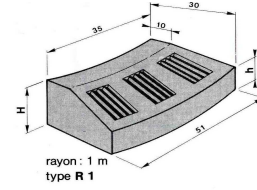
CARACTERISTIQUES PRINCIPALES



Modèle I3 R 0.50
Monobéton
Brut Calcaire



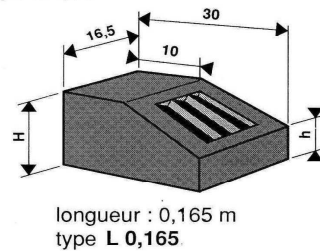
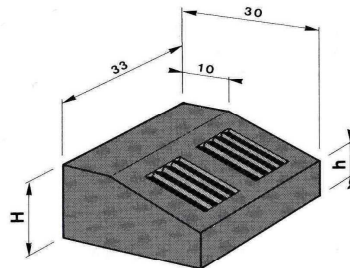
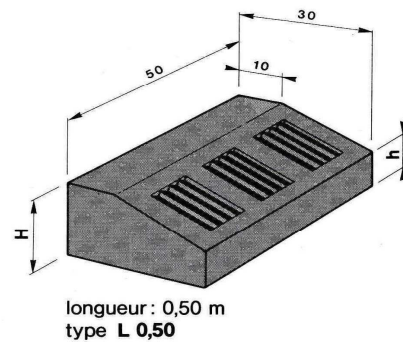
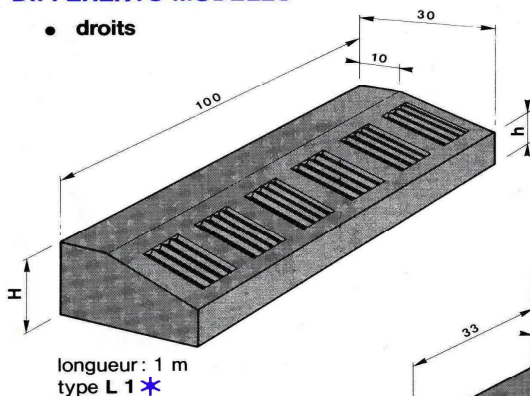
NOUVEAU!
Plot réfléchissant



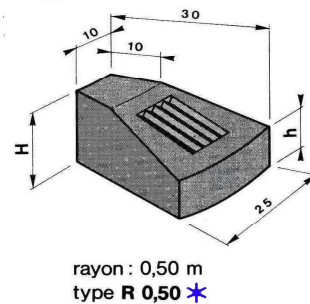
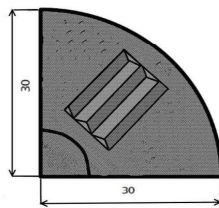
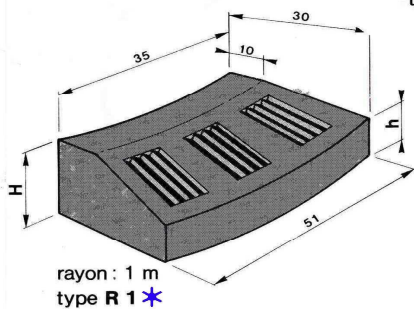
Modèle I4 R 1
Monobéton
Blanc Granit

DIFFÉRENTS MODÈLES

• droits



• courbes



CARACTÉRISTIQUES PRINCIPALES

TYPE	Désignation	MODÈLES					
		i3			i4		
		H	h	Poids kg	H	h	Poids kg
L 1 *	L = 1 m	13	6	76	18	12	110
L 0,50	L = 0,50 m	13	6	38	18	12	55
L 0,33	L = 0,33 m	13	6	25,4	18	12	36,7
R 1 *	R = 1 m	13	6	31,6	18	12	46,6
R 0,50 *	R = 0,50 m	13	6	12,6	18	12	18
R 0,30	POINTE	13	6	14	18	12	20,3

cotes en cm

DÉSIGNATION D'UN PRODUIT

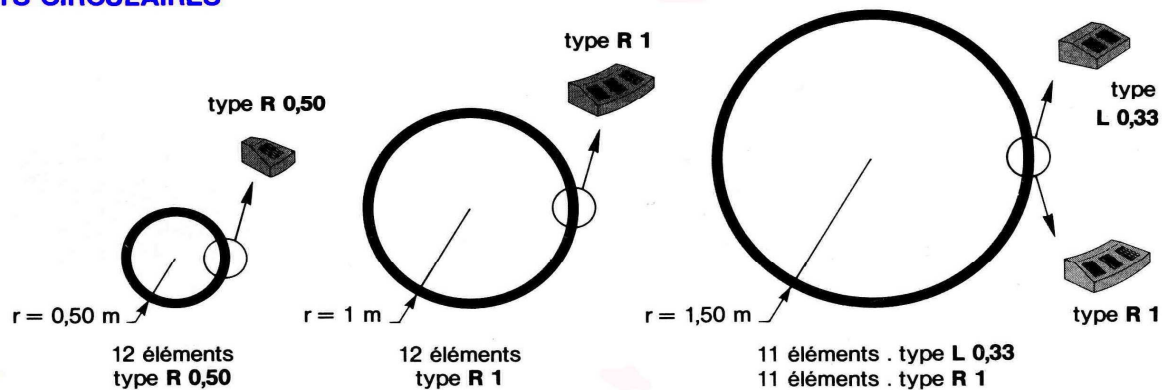
exemple : i3-L0,33 blanc
i4-R1 gris

COULEURS : blanc réfléchissant
ou gris

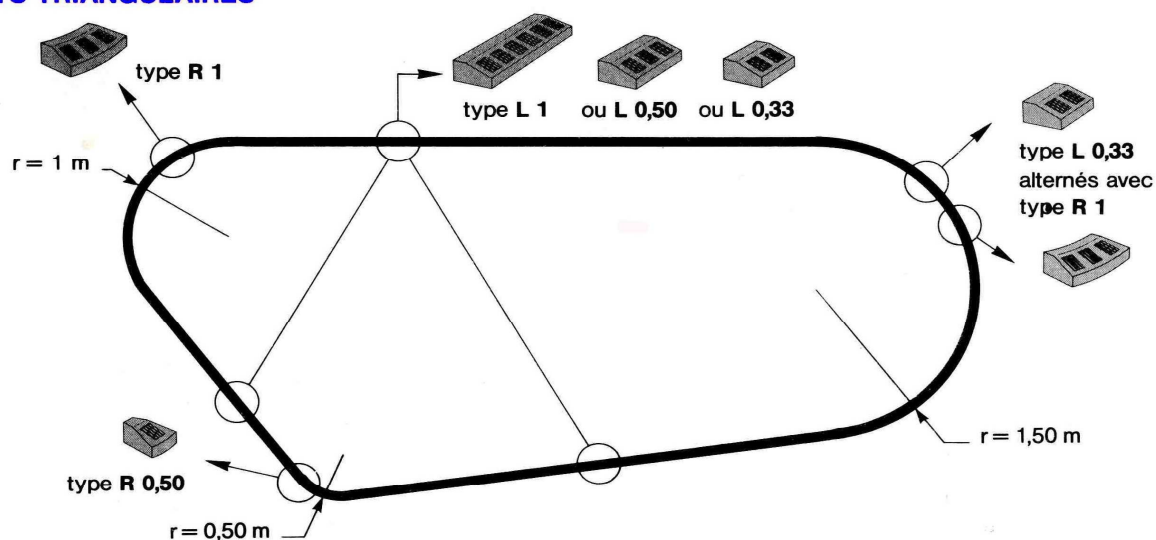
★ : PRODUITS DISPONIBLES, SUR COMMANDE, AVEC PLOT REFLECHISSANT INTEGRE

EXEMPLES D'UTILISATION :

ILOTS CIRCULAIRES



ILOTS TRIANGULAIRES



ILOTS POUR CHANGEMENT DE DIRECTION DIFFÉRÉ

