

D.I.S.E.F.

DÉPOUSSIÉRAGE INDUSTRIE SERVICES EQUIPEMENTS FONDERIES

*DISEF SAS est en charge de la vente des équipements, des pièces de rechange et des services pour les sociétés **Dantherm Filtration GmbH, Simpson GmbH, Euro-Equip, Gudgeon Inc., IBO Anlagenbau GmbH, Reitz GmbH**.*

Dantherm Filtration en Fonderie



- Petits filtres Dantherm (également appelés filtres Nordfab, filtres Airmaster), pour les tourets de meulage, les grenailleuses, etc.
- Ventilateurs Dantherm

- Filtres de la société Allemande DANTHERM GmbH (les filtres sont également appelés filtres "DISA" filtres "GARANT" filtres BMD).



- Filtres de grandes capacités, utilisés pour le dépolluage des sablieries, des fours de fusion, etc. Pas de consommation d'air comprimé ! Décolmatage par ventilateur à basse pression.

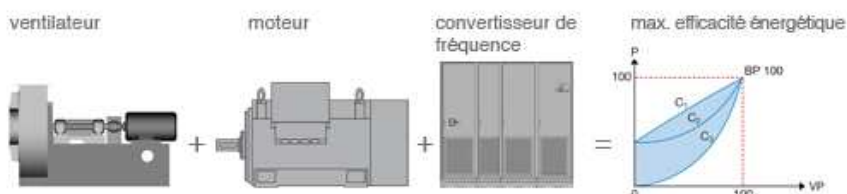
<http://www.disef.fr/disef4.html>

D.I.S.E.F.

DÉPOUSSIÉRAGE INDUSTRIE SERVICES EQUIPEMENTS FONDERIES

REITZ GmbH

Ventilateurs centrifuges de 1,1 à 10.000 kW



Série MXE et MAE

Entraînement direct, roue à aubes, montée sur l'arbre moteur. Convient pour un montage direct sur séparateur, filtre, etc., pour moteurs de faible puissance.



Série KXE

Entraînement via un accouplement. Arbre du ventilateur monté sur paliers à roulements.



Série RHE

Entraînement par poulies/courroies. Arbre du ventilateur monté sur paliers à roulements. Moteur à l'arrière disposé sur un châssis



Série RGE

Entraînement par poulies/courroies. Arbre du ventilateur monté sur paliers à roulements. Moteur disposé latéralement sur châssis en profilés acier

Tous les ventilateurs centrifuges de REITZ sont montés sur paliers dans une structure mécano-soudée. Ils sont utilisés dans les industries suivantes :

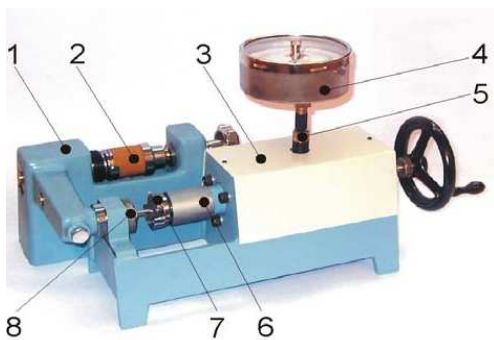
- Industries du ciment et annexes, industries minières
- Centrales de production d'énergie, centrales nucléaires
- Industries sidérurgiques et aciéries
- Industries chimiques et pharmaceutiques
- Usines pétrochimiques
- Industries des matières plastiques
- Usines d'incinération de déchets ménagers et industriels
- Générateurs d'énergie à partir de la biomasse
- Etc.

D.I.S.E.F.

DÉPOUSSIÉRAGE INDUSTRIE SERVICES EQUIPEMENTS FONDERIES

SIMPSON GmbH (Suisse)

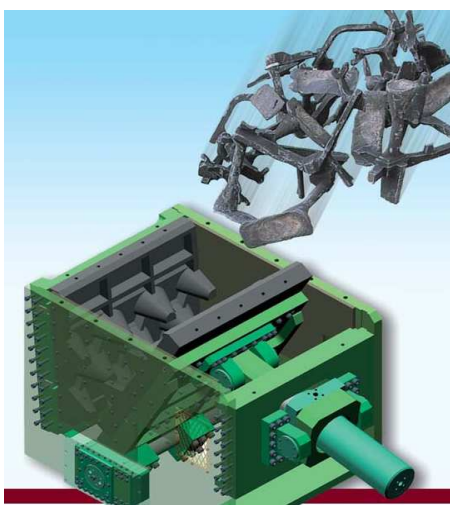
- Refroidisseurs de sable, malaxeurs à meules, stations de régénération mécanique de sable.



- Appareils de contrôle et de laboratoire pour sable de fonderie. DISEF est en mesure de procéder à l'étalonnage et à la réparation des

<http://www.disef.fr/disef5.html>

EURO-EQUIP



- Broyeurs de jets de la société Euro-Equip,

<http://www.disef.fr/disef2.html>

D.I.S.E.F.

DÉPOUSSIÉRAGE INDUSTRIE SERVICES EQUIPEMENTS FONDERIES

GUDGEON THERMFIRE Inc.

- Installations de régénération thermique de sable

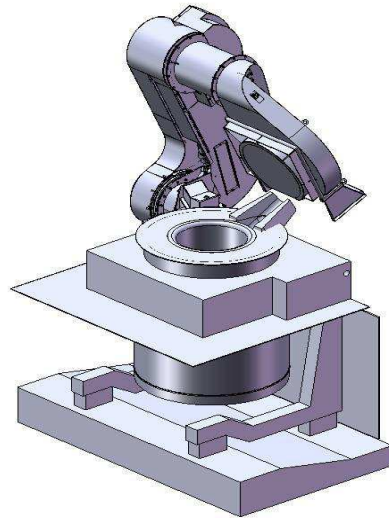
<http://www.disef.fr/disef6.html>



IBO–Anlagenbau GmbH

- Hottes d'aspirations des fumées pour fours de fusion

<http://www.disef.fr/disef3.html>



Pour plus de détails sur les équipements, voir notre site web

<http://www.disef.fr/>

Nous vous remercions par avance de vos consultations pour les services, pièces de rechange et équipements mentionnés ci-dessus.

Sincères salutations,

Gérard VILLETTE
Société DISEF SAS
2, chemin de la Descente du Gué
91460 MARCOUSSIS

☎ bureau : 0033 (0)9 79 26 27 77
☎ portable : 0033 (0)6 07 04 99 01

Email : disef-sas@orange.fr

La société DISEF est une SAS au capital de 50.000 Euros
R.C.S. Evry SIRET 519 156 343 00013 Code NAF 4669 B
N°TVA intracommunautaire FR 845 191 563 43