



# GAMME PROFESSIONNELS

## NOUVEAUTES 2011

Contactez nous

[www.lumila.fr](http://www.lumila.fr)

[Contact@lumila.fr](mailto:Contact@lumila.fr)

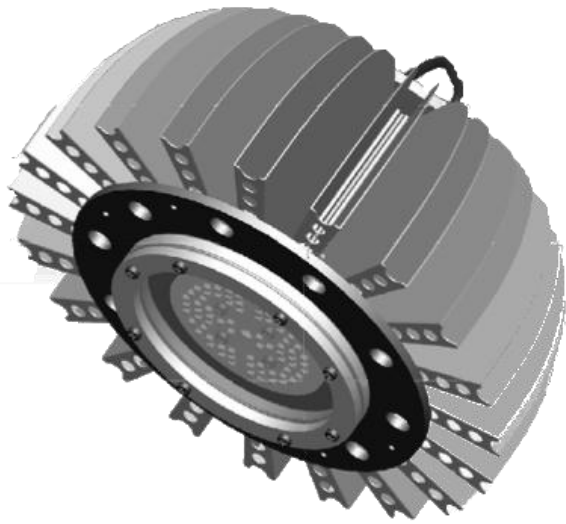
Tel : 09-81-92-79-49



# SUSPENSIONS LED



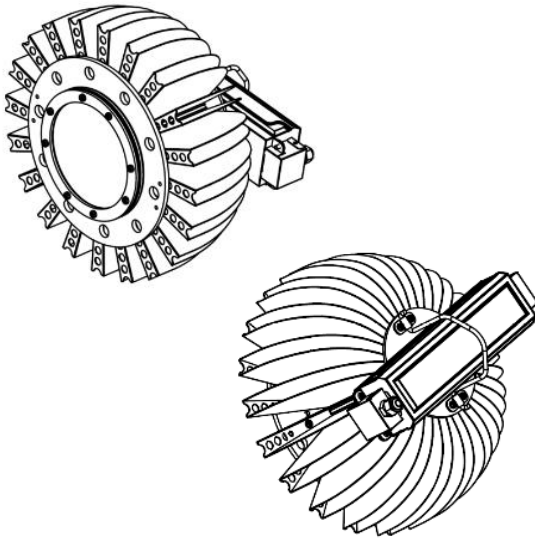
Eclairage industriel,  
Entrepôts,  
Zones de chalandises...



## ***High bay 130W***

---

- 10 000 lumens
  - LED OSRAM
  - Dissipateur thermique aluminium
  - Option IP66
  - Angle de diffusion 80° ou 150°
  - T° Couleur: 3000, 4000, 5000, 5700, 6500° K
  - IRC: 95, 85, 70
  - Dimensions: D269,4\*H180mm
  - Poids: 3,5Kg
- 



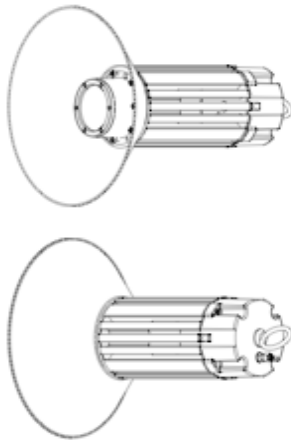
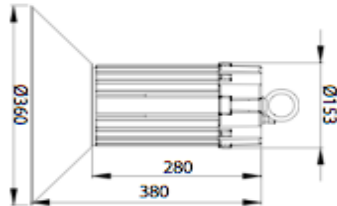
Idéal pour l'éclairage des  
entrepôts, usines, zones de  
chandises, équipements  
sportifs.

Hauteur sous plafond de **6 à 9m**



## *High/low bay 50W, 100, 120W*

- design modulaire: 2500, 4500, 6000 lumens
- LED EDISON
- Option IP65
- Angle de diffusion 40° , 60° , 90° , 120°
- T° Couleur: 3000, 4200, 6000° K
- IRC: 80,75, 70
- Poids: 3,3Kg, 4,8Kg, 5,6Kg

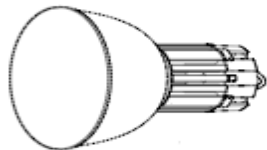
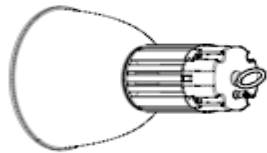
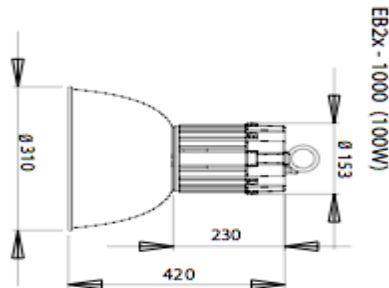


Idéal pour l'éclairage des  
entrepôts,  
usines, zones de chalandises,  
équipements sportifs.  
Hauteur sous plafond de **4 à 7m**

## *Low bay 50W, 100, 120W*

- design modulaire: 2500, 5000, 6000 lumens
- LED EDISON
- Option IP65
- Angle de diffusion 90°
- T° Couleur: 3000, 4200, 6000° K
- IRC: 80,75, 70
- Poids: 3Kg, 4Kg, 4,8Kg

Référence : E-B-0-x-xx-4-0



Idéal pour l'éclairage des entrepôts,  
usines, zones de chalandises,  
commerces.

Hauteur sous plafond **de 3 à 5m**

# TUBES, BARRES, RUBANS A LED

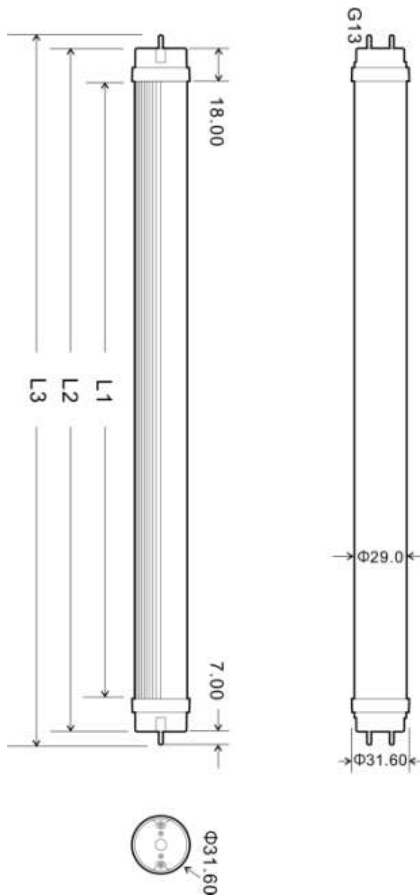


Eclairage commerces,  
Bureaux,  
Ecoles,  
Hôpitaux...



## ***Tube à LED T8, culot G13***

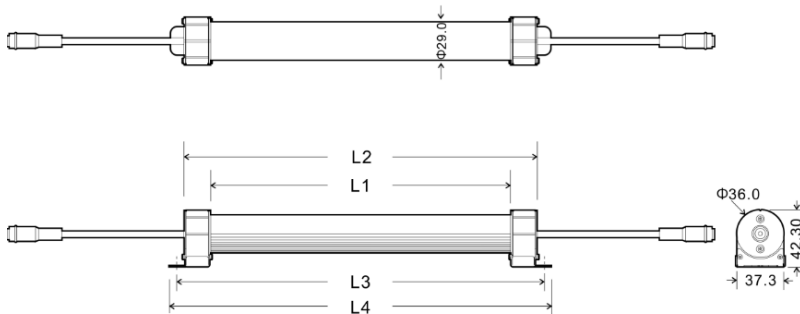
- Existe en 60, 90, 120, 150cm
- Puissance: 15W / mètre
- 4 finition de diffusant du clair à l'opaque
- Tension d'alimentation: 100 à 230Vac
- Option graduable
- Option IP65
- L70: 25 000hrs
- Angle de diffusion 120°
- T° Couleur: 3000, 5700° K ou RGB
- Ne nécessite que le débranchement du starter pour le remplacement de tubes fluorescents



Idéal pour l'éclairage des magasins,  
couloirs, bureaux,  
parking, hôtels, restaurant...

## ***Tube à LED, orientable, aimanté***

- Existe en 30, 60, 90, 120, 150cm
- Puissance: 15W / mètre, 78lm/W
- 4 finitions de diffusant du clair à l'opaque
- Possibilité de brancher jusqu'à 7 tubes sur un transformateur
- Tension d'alimentation au choix: 12, 24 ou 48Vdc
- Option graduable
- Option IP65
- Angle de diffusion 120°
- T° Couleur: 3000, 5700° K ou RGB
- L70: 25 000hrs



Idéal pour l'éclairage des  
magasins, couloirs, bureaux

Possibilité d'utiliser en  
rétro éclairage



### *Barre LED, fine, aimantée*

- Existe en 30, 60, 90, 120, 150cm
- Puissance: 15W / mètre, 78lm/W
- finition de diffusant clair
- Possibilité de brancher jusqu'à 7 barres sur un transformateur
- Tension d'alimentation au choix: 12, 24 ou 48Vdc
- Option graduable
- Option IP65
- Angle de diffusion 120°
- T° Couleur: 3000, 5700° K ou RGB
- L70: 25 000hrs

Idéal pour l'éclairage des  
magasins, couloirs, bureaux

Possibilité d'utiliser en rétro  
éclairage





# DOWNLIGHTS, LAMPES A LED



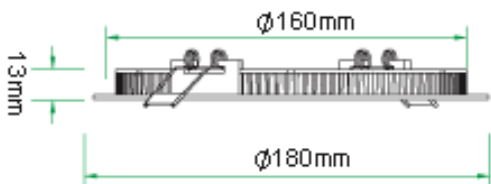
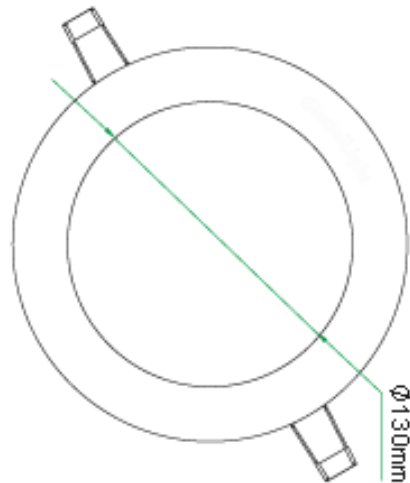
Eclairages commerces,  
Bureaux,  
Ecoles,  
Hôpitaux ...



## **Spot encastré LED** **Le plus plat du monde**

- Epaisseur 13mm
- Puissance: 12W
- Flux: 560lm, 600lm, 730lm
- Tension d'alimentation: 12Vdc
- L70: 30 000hrs
- IRC: 70, 75
- Angle de diffusion 120°
- T° Couleur: 3000, 4000, 7000° K

Référence :

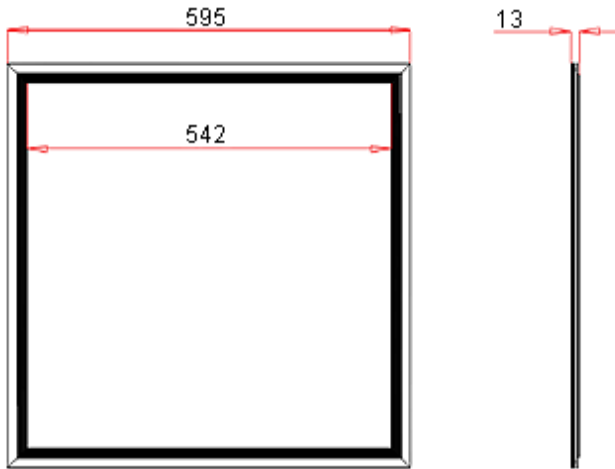


Conçu pour se loger là où  
l'encombrement ne permet pas  
l'installation de spots traditionnels,  
faux plafonds, mobiliers.



## *Dalle LED 600mm\*600mm*

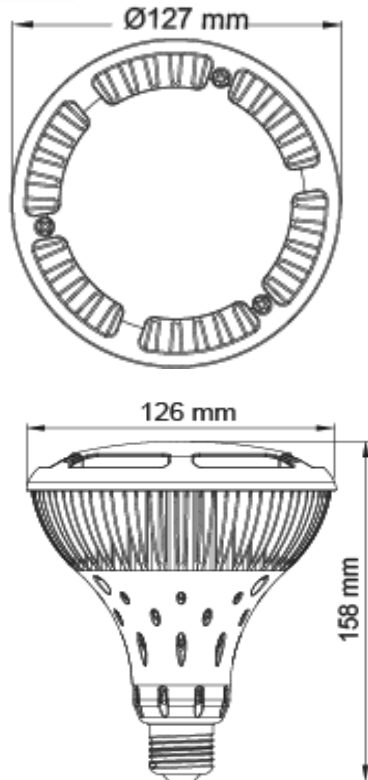
- Epaisseur 12mm
- Puissance: 50W
- Flux: 2400lm, 2600lm, 3400lm
- T° Couleur: 3000, 4000, 7000° K
- Tension d'alimentation: 12Vdc
- L70: 30 000hrs
- IRC: 70, 75
- Angle de diffusion 120°



Encastré ou en suspension, s'intègre dans tous les faux plafonds à dalle.



### ***Lampe E27 LED 17W***



- Existe en 10W
- Puissance: 17W
- 2 finitions de diffusant du clair à l'opaque
- Tension d'alimentation: 100 à 230Vac
- Flux: 1050
- Option graduable
- L70: 25 000hrs
- Angle de diffusion 60° /120°
- T° Couleur: 3000, 5700° K

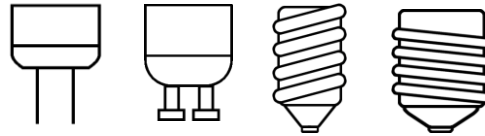
Idéal pour l'éclairage des couloirs en remplacement des lampes mercure 50W, escaliers, plafonniers.



## ***LED Dichroïque 7W***

- Puissance: 7W – de 520 à 720lm
- Tension d'alimentation: 12Vdc / 100 à 230Vac
- Option graduable
- L70: 25 000hrs
- Angle de diffusion de 15 à 120° sur mesure
- T° Couleur: 3000, 5700° K, R/G/B
- IRC : 80/90

Disponible en 4 culots:



Idéal pour l'éclairage général,  
plafonnier, magasins,  
zones de chalandise

# PROJECTEURS A LED

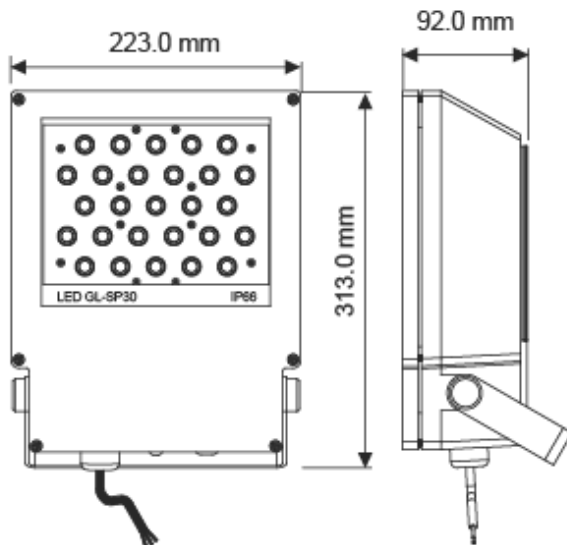


Eclairages extérieurs,  
Façades,  
Vitrines,  
Jardins,  
Fontaines...



## *Projecteur LED extérieur 38W*

- Puissance: 38W
- Tension d'alimentation: 100 à 230Vac
- IP66
- Flux: 2000lm
- L70: 30 000hrs
- Angle de diffusion 30° /60°
- T° Couleur: 3000, 5700° K

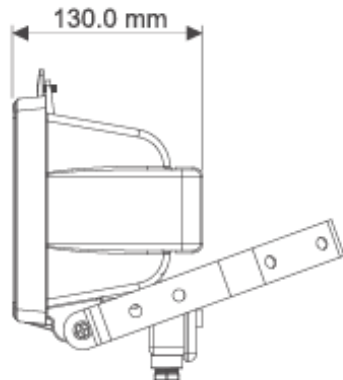
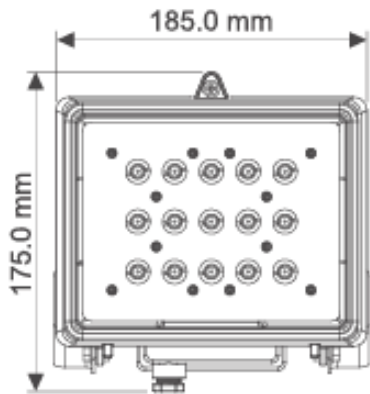


Idéal pour l'éclairage des façades, monuments, vitrines, massifs de fleurs, fontaines.



## *Projecteur LED extérieur 18W*

- Puissance: 20W
- Tension d'alimentation: 100 à 230Vac
- IP65
- Flux: 1050lm
- L70: 30 000hrs
- Angle de diffusion 30° /60°
- T° Couleur: 3000, 5700° K



Idéal pour l'éclairage des façades,  
vitrines, façades, jardins.