

HIWIN®

Motion Control and System Technology



Moteur linéaire Spécifique Rapidité Vis à billes E2
SynchMotion Automatisation Axes linéaires
Patins Douilles Billes **Guidage** Servomoteurs
Ecrans Linéaire Vérins électriques Arbres Rails
Systèmes Paliers Lubrification Robustesse Précision
Tables rotatives Mouvement Roulements Mondial Racleurs Innovation

HIWIN constructeur mondial en linéaire imagine et propose des solutions pour chaque type d'application et réalise des produits toujours plus économiques, performants et simples d'utilisation. Nous concevons et commercialisons de nombreux produits : guidage à billes, à rouleaux ou miniature, vis à billes roulées, rectifiées, douilles à billes, vérins électriques, axes linéaires, tables rotatives, moteurs linéaires ou rotatifs.

HIWIN une équipe réactive et à votre écoute: n'hésitez pas à nous contacter ou à vous rendre sur notre site internet: www.hiwin.fr

GUIDAGE LINÉAIRE

SOUPLESSE DE DEPLACEMENT:

La conception du système de recirculation permet d'effectuer un déplacement régulier et ultra précis avec un faible frottement.

PRÉCISION:

Plusieurs classes de précision possibles.

PATINS DE GUIDAGE:

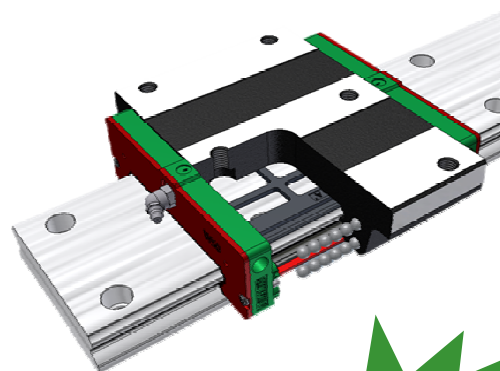
Un large choix d'encombrements et de type de fixation disponibles en France.

RAILS DE GUIDAGE:

Disponibles à trous lamés ou taraudés, nos rails sont découpés à la longueur souhaitée ou peuvent être raboutés pour de très grandes longueurs.

OPTIONS:

Traitement anticorrosion, sur mesure.



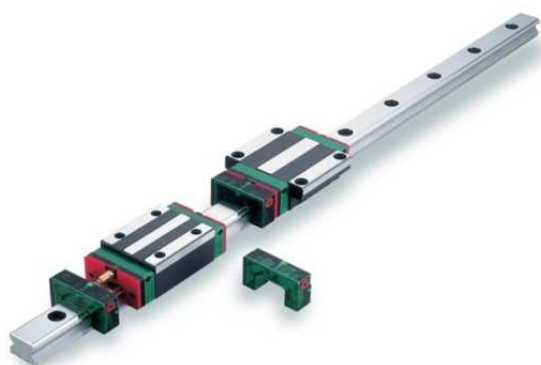
Sur stock
Délai court

Séries disponibles :

- HG (guidage linéaire à billes pour fortes charges/économique)
- EG (guidage linéaire à billes pour faible encombrement)
- MG (guidage linéaire miniature en acier inoxydable)
- RG (guidage linéaire à rouleaux/forte rigidité)
- QE/QH (guidage linéaire engagé/silencieux)
- WE (guidage linéaire pour charges élevées)
- SE (guidage linéaire tout métallique/haute température)

KIT DE LUBRIFICATION E2:

- Cartouche d'huile fixée sur le patin qui lubrifie le rail à chaque mouvement
- Lubrification automatisée : rapide, facile et à moindre coût
- Simple d'utilisation : se clipse et se déclipse pour être rechargée
- Solution économique (pas de maintenance)
- Optimisation des pertes d'huile
- Longue durée de vie
- S'adapte à tout type d'application



VIS À BILLES



Caractéristiques:

- Vis à billes roulées, rectifiées ou miniatures
- Disponibles en standard catalogue ou sur plan
- Diamètre : 6 à 100mm
- Longueur maxi : 10 mètres
- Tout type d'application
- Haute précision
- Haute rapidité
- Capacité de grande charge
- Autolubrifiante, écrou rotatif, butée métallique...
- Roulements à contact oblique: BSB
- Paliers de fixation: WBK, BK, BF...

DOUILLES À BILLES / ROULEMENTS À ROULEAUX CROISÉS

Douille:

- Disponible en version fermée, ouverte, ajustable, longue, avec collerette, autolubrifiante
- Arbres : coupés à la longueur ou usinés selon plan
- Diamètre : 6 à 80mm
- Paliers de fixation, supports d'arbres...



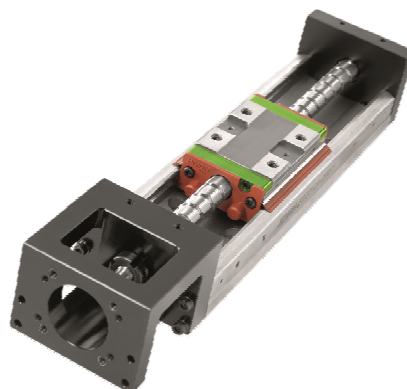
Roulement à rouleaux croisés:

- Diamètre : 30 à 500mm
- Économie d'espace, silencieux, facilité de manipulation
- Haute rigidité et haute capacité de charge
- Absorbe les charges dans toutes les directions et en même temps

AXES LINÉAIRES

Caractéristiques:

- Haute précision
- Grande vitesse
- Facilité d'installation
- Étanche à la poussière
- Léger et rigide
- Possibilité de solution complète
- Accessoires disponibles : moteur, variateur...
- Adapté à chaque mouvement linéaire



VÉRINS ÉLECTRIQUES



Caractéristiques:

- Alimentation électrique : 12 ou 24V
- Force : 200-12000N
- Vitesse : 2 à 46mm/secondes
- Course standard : 50-800mm, ou course spécifique
- Protection : IP54/IP65/IP66 selon modèles
- Option : potentiomètre, écrou de sécurité, switch interne, synchronisation...
- Accessoires: télécommandes, contrôleurs/ transformateurs...
- Délai rapide

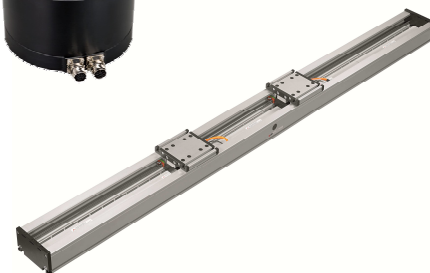
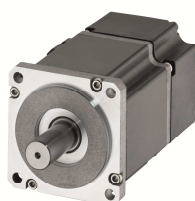
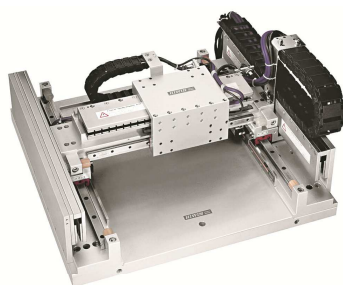
SYSTÈMES

Systemes:

- Moteurs linéaires
- Tables rotatives
- Systèmes complets multiaxes
- Fourniture électronique (drives)
- En standard ou spécifique

Applications

- Machines de production, d'assemblage
- Découpe/ systèmes de mesure
- Systèmes de précision
- Machines outils, de contrôle/de test
- Applications à haute dynamique



Retrouvez toutes nos informations ainsi que nos catalogues téléchargeables sur :

WWW.HIWIN.FR