

**Vérins avec vis à billes
vis trapézoïdale
Vérins électriques**



MEDAN France

5 rue des Sarcelles - F 67300 SCHILTIGHEIM
Tél. 03 88 20 04 17 - Fax 03 88 20 92 81

Site : www.medan-gmbh.com

E-mail : info-medanfrance@medan.fr

MEDAN FRANCE

Vérins à vis

CRP

Tailles 32 - 40 - 50 - 80

VBI - Vérin - Vis à billes
Force de 100 à 2000 daN

Pages 3 à 6

Tailles 32 - 40 - 50 - 80

VTR - Vérin - Vis trapézoïdale
Force de 100 à 2000 daN

Pages 7 à 10



Accessoires pages 22 et 23

Vérins électriques CRP

Tailles 32 - 40 - 50

Vérins motorisés Vis à billes
Force maxi 1 000 daN

Pages 14 à 16

Tailles 32 - 40

Vérins motorisés Vis trapézoïdale
Force maxi 1 000 daN

Pages 18 et 19

Taille 80

Vérins motorisés Vis à billes
Force maxi 2 000 daN

Page 17

Taille 80

Vérins motorisés Vis trapézoïdale
Force maxi 2 000 daN

Page 20

Vérins motorisés exécution sur demande
jusqu'à 4 000 daN
nous consulter

Sélection rapide: page 13

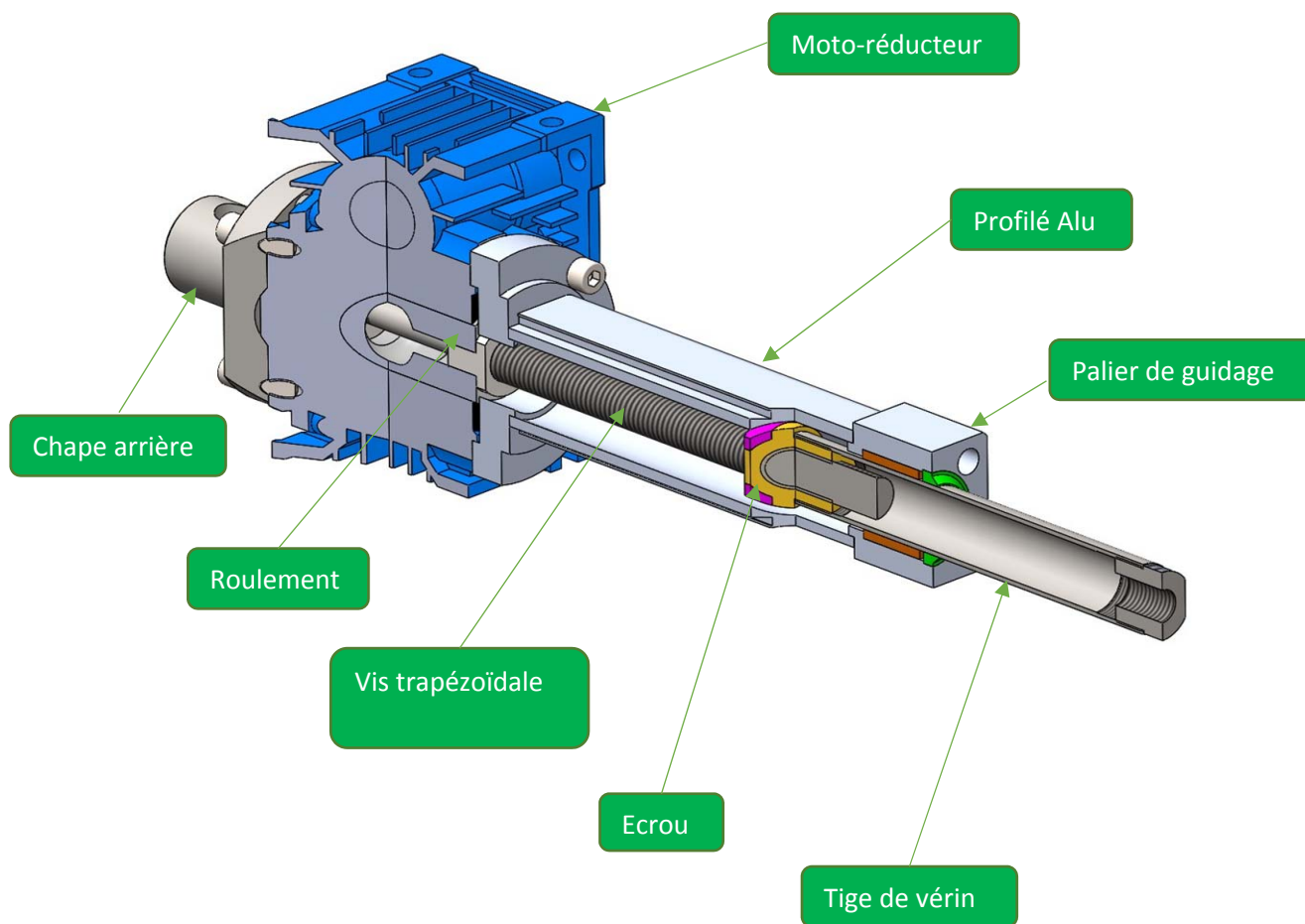


Accessoires pages 22 et 23



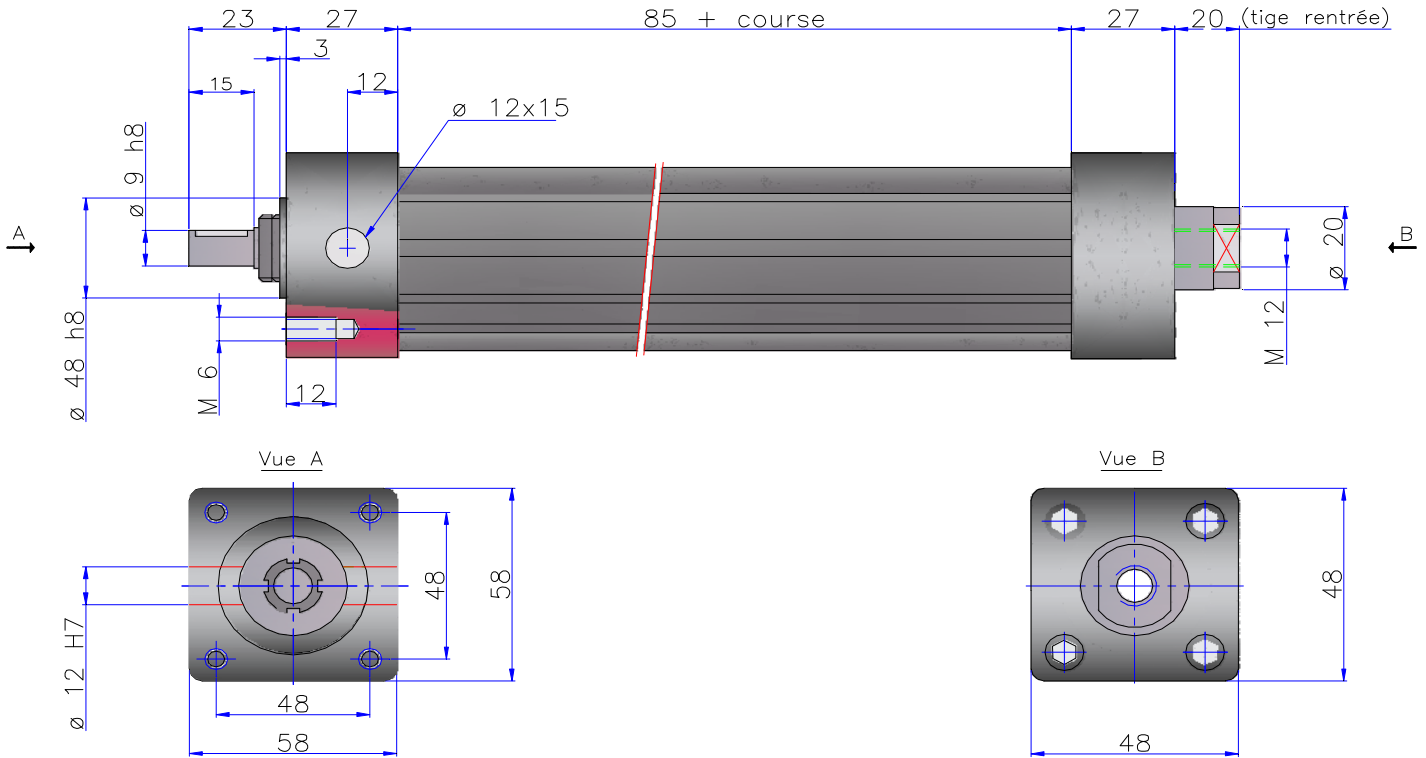
Site : www.medan-gmbh.com
E-mail : info-medanfrance@medan.fr

MEDAN_{france}



Les vérins électriques avec **vis à billes** ont été conçus pour des cadences de fonctionnement importantes, des charges et des vitesses élevées. Ils sont prévus pour être utilisés dans des conditions de travail difficiles. La vis à billes leur confère une durée de vie importante.

La position d'arrêt peut être déclenchée manuellement par l'opérateur en position intermédiaire et automatiquement par les fins de course qui doivent nécessairement être intégrés dans le circuit de commande du moteur. A l'arrêt, la tige de translation est **réversible**.



Caractéristiques techniques

Force dynamique compression et traction	200 daN	150 daN	100 daN
--	---------	---------	---------

Course et vitesse maxi	Selon motorisation et application		
------------------------	-----------------------------------	--	--

Couple à la vis \varnothing 12 x 4 mm	1,6 Nm	1,2 Nm	0,8 Nm
---	--------	--------	--------

Accessoires en option

- 2 fins de course avant / arrière fixes
- capteurs inductifs 10-30 V DC - PNP
- Chape avant à fourche
- Chape avant à rotule
- Tourillons sur palier arrière

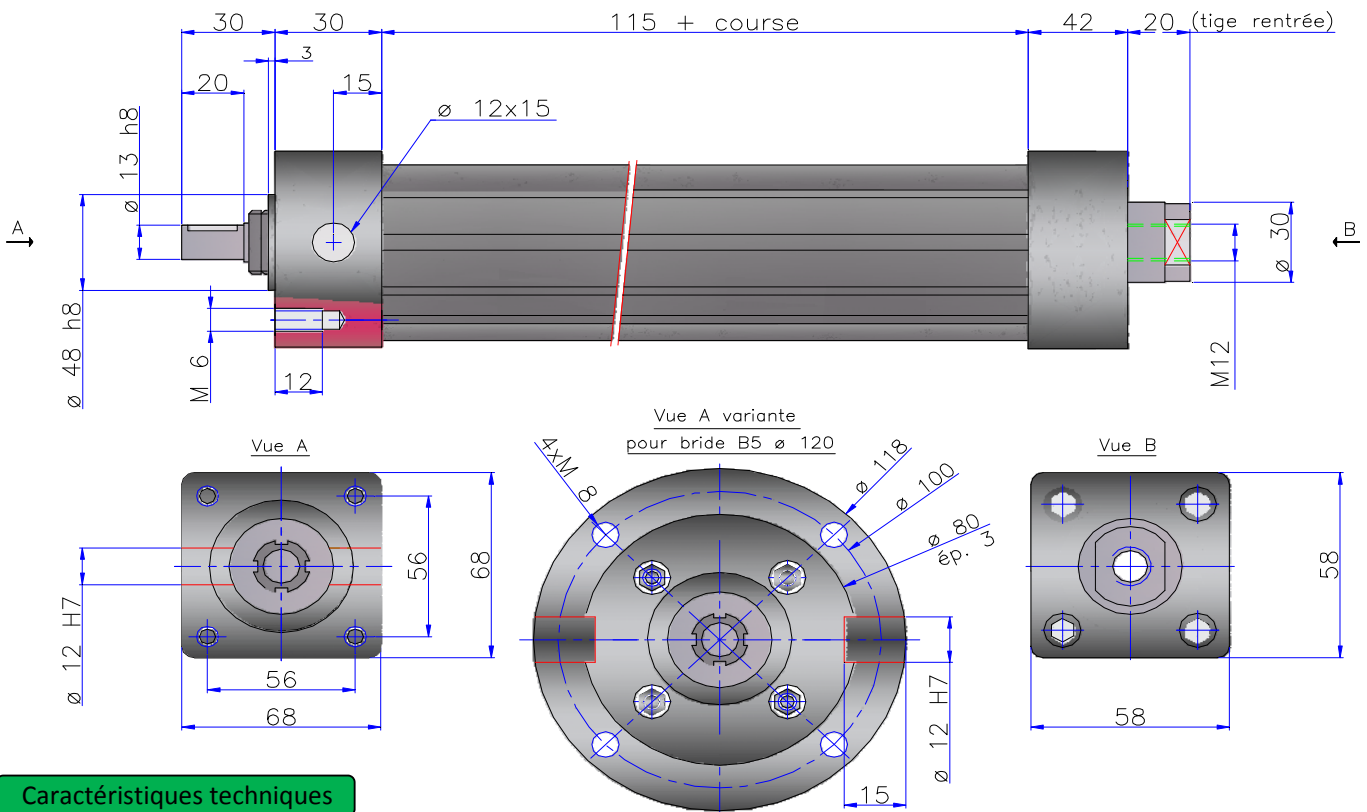
Voir pages 22 et 23

Autres caractéristiques

Tige de translation en acier inoxydable
Température ambiante de -20 à + 60°
Sans entretien, lubrification à vie
Sans antirotation de la tige

Les vérins électriques avec **vis à billes** ont été conçus pour des cadences de fonctionnement importantes, des charges et des vitesses élevées. Ils sont prévus pour être utilisés dans des conditions de travail difficiles. La vis à billes leur confère une durée de vie importante.

La position d'arrêt peut être déclenchée manuellement par l'opérateur en position intermédiaire et automatiquement par les fins de course qui doivent nécessairement être intégrés dans le circuit de commande du moteur. A l'arrêt, la tige de translation est **réversible**.



Caractéristiques techniques

Force dynamique compression et traction	400 daN	300 daN	200 daN
--	---------	---------	---------

Course et vitesse maxi	Selon motorisation et application		
------------------------	-----------------------------------	--	--

Couple à la vis ø 20 x 5 mm	4 Nm	3 Nm	2 Nm
-----------------------------	------	------	------

Accessoires en option

- 2 fins de course avant / arrière fixes
- capteurs inductifs 10-30 V DC - PNP
- Chape avant à fourche
- Chape avant à rotule
- Tourillons sur palier arrière

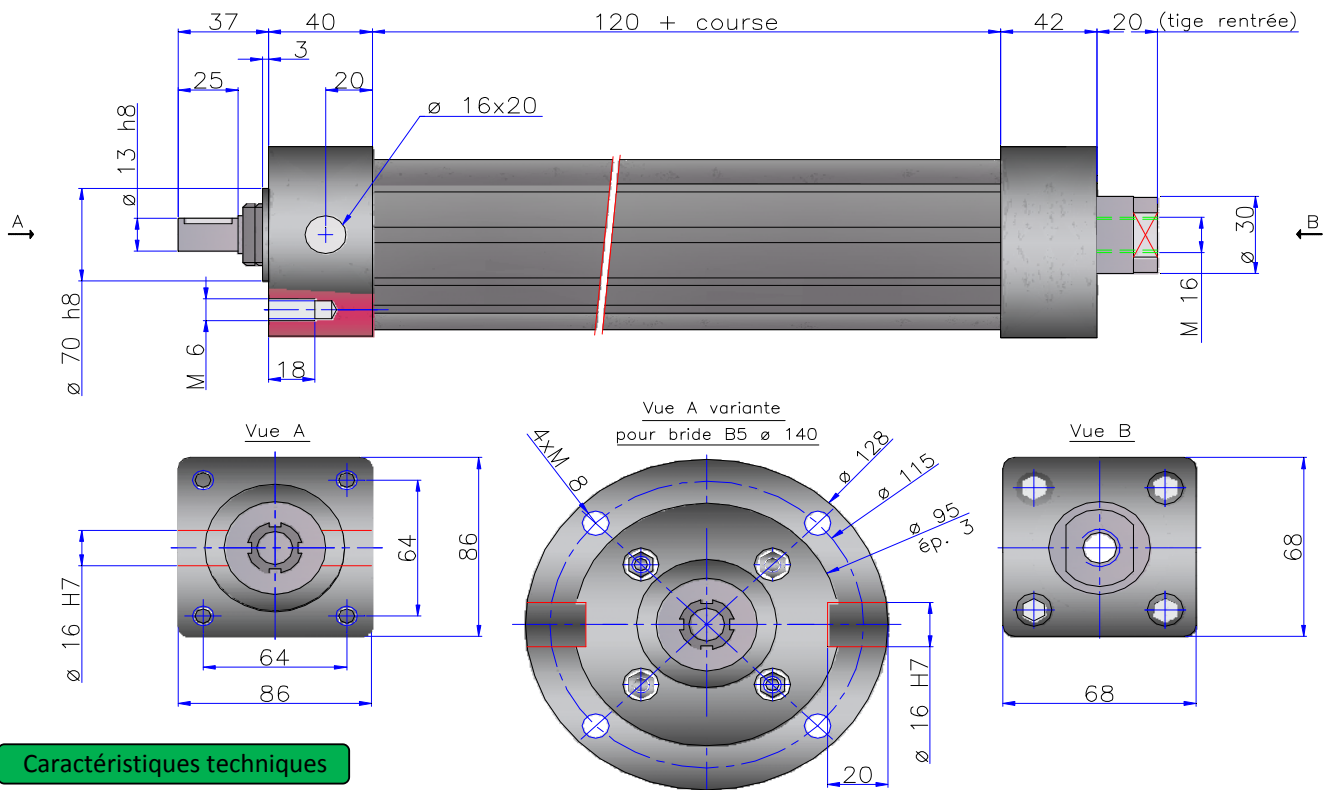
Voir pages 22 et 23

Autres caractéristiques

Tige de translation en acier inoxydable
Température ambiante de -20 à + 60°
Sans entretien, lubrification à vie
Sans antirotation de la tige

Les vérins électriques avec **vis à billes** ont été conçus pour des cadences de fonctionnement importantes, des charges et des vitesses élevées. Ils sont prévus pour être utilisés dans des conditions de travail difficiles. La vis à billes leur confère une durée de vie importante.

La position d'arrêt peut être déclenchée manuellement par l'opérateur en position intermédiaire et automatiquement par les fins de course qui doivent nécessairement être intégrés dans le circuit de commande du moteur. A l'arrêt, la tige de translation est **réversible**.



Caractéristiques techniques

Force dynamique compression et traction	1000 daN	750 daN	500 daN
Course et vitesse maxi	Selon motorisation et application		
Couple à la vis ø 25 x 10 mm	20 Nm	15 Nm	10 Nm
Couple à la vis ø 25 x 5 mm	10 Nm	7.5 Nm	5 Nm

Accessoires en option

- 2 fins de course avant / arrière fixes
- capteurs inductifs 10-30 V DC - PNP
- Chape avant à fourche
- Chape avant à rotule
- Tourillons sur palier arrière

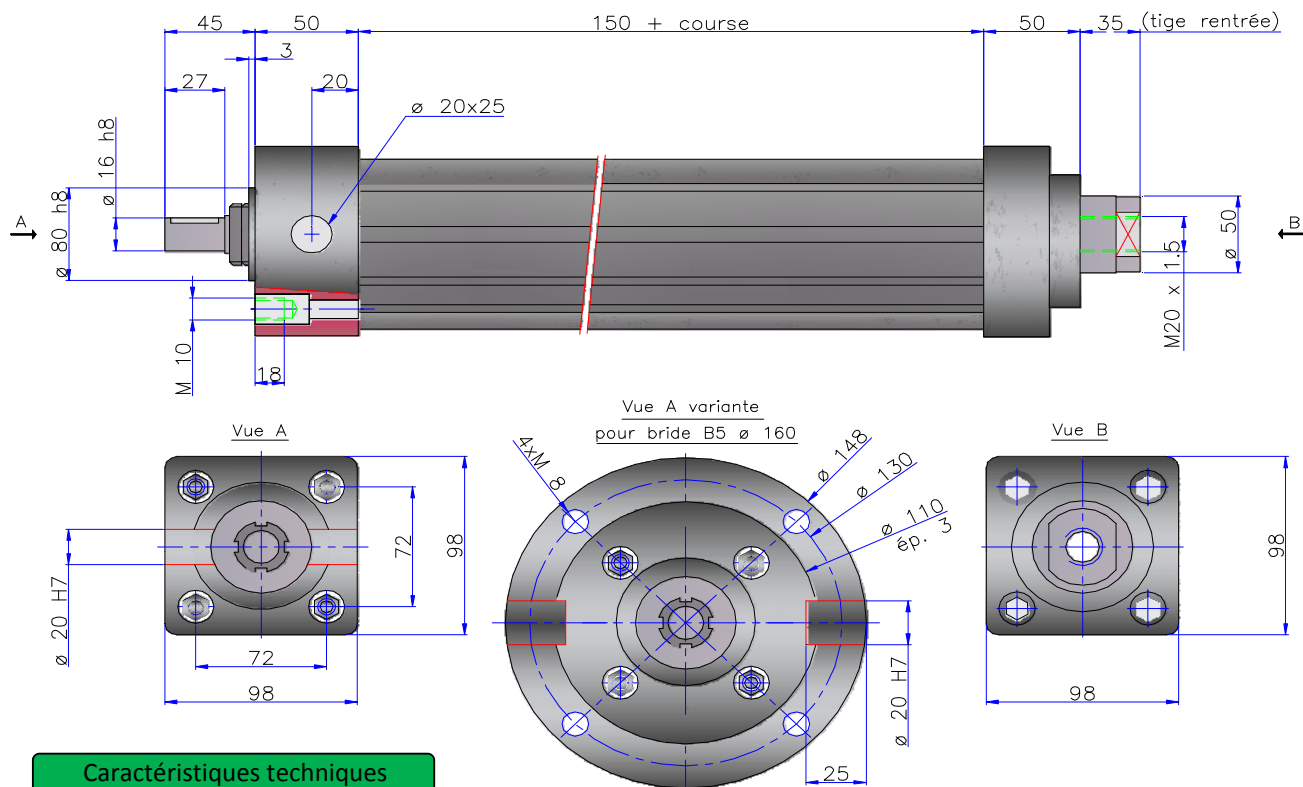
Voir pages 22 et 23

Autres caractéristiques

Tige de translation en acier inoxydable
Température ambiante de -20 à + 60°
Sans entretien, lubrification à vie
Sans antirotation de la tige

Les vérins électriques avec **vis à billes** ont été conçus pour des cadences de fonctionnement importantes, des charges et des vitesses élevées. Ils sont prévus pour être utilisés dans des conditions de travail difficiles. La vis à billes leur confère une durée de vie importante.

La position d'arrêt peut être déclenchée manuellement par l'opérateur en position intermédiaire et automatiquement par les fins de course qui doivent nécessairement être intégrés dans le circuit de commande du moteur. A l'arrêt, la tige de translation est **réversible**.



Caractéristiques techniques

Force dynamique
compression et traction

2000 daN

1500 daN

1000 daN

750 daN

Course et vitesse maxi

Selon motorisation et application

Couple à la vis ø 32 x 10 mm

40 Nm

30 Nm

20 Nm

15 Nm

Couple à la vis ø 32 x 5 mm

20 Nm

15 Nm

10 Nm

7.5 Nm

Accessoires en option

- 2 fins de course avant / arrière fixes capteurs inductifs 10-30 V DC - PNP
- Chape avant à fourche
- Chape avant à rotule
- Tourillons sur palier arrière

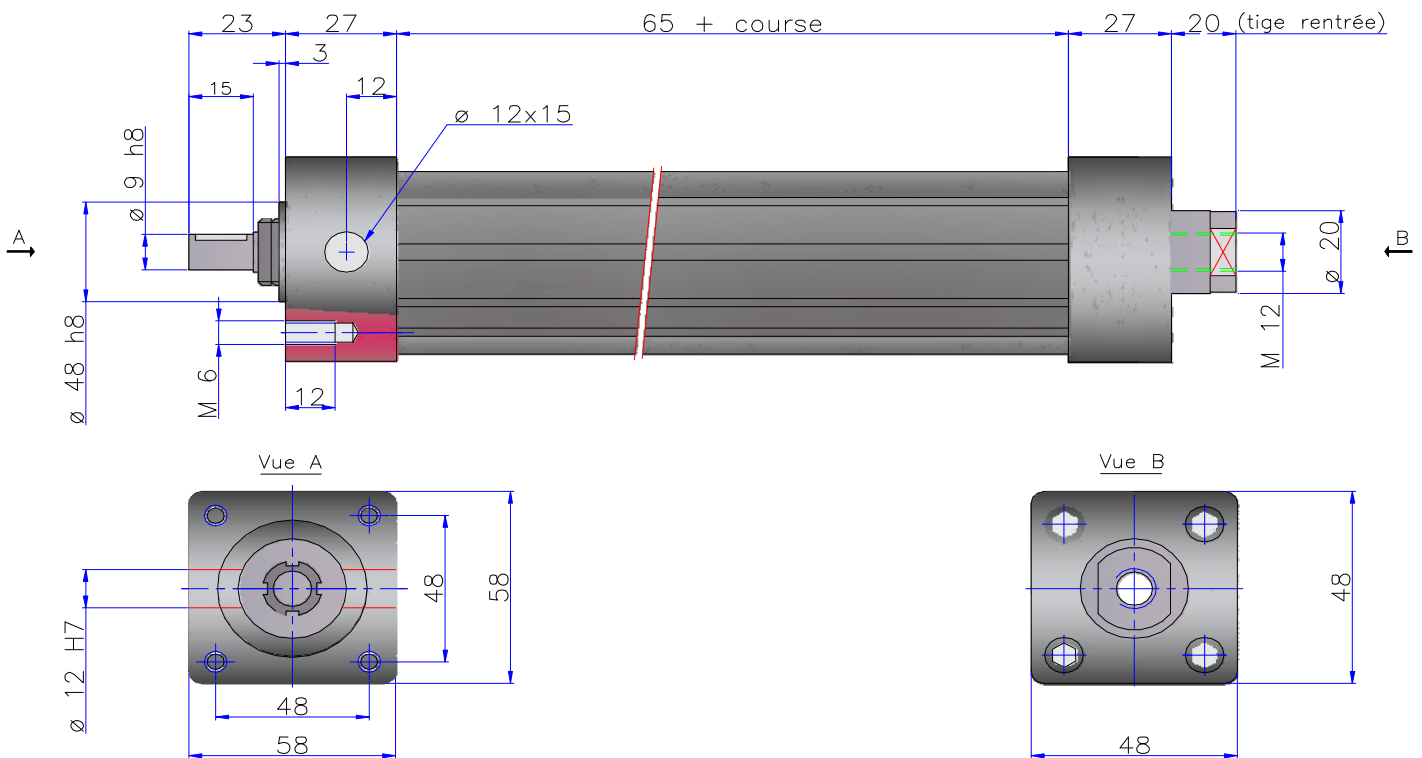
Voir pages 22 et 23

Autres caractéristiques

Tige de translation en acier traité
Température ambiante de -20 à + 60°
Sans entretien, lubrification à vie
Sans antirotation de la tige

Les vérins électriques avec vis à **filet trapézoïdal** sont destinés plus particulièrement à des applications industrielles. Ils développent les efforts dans les deux sens de déplacement.

La position d'arrêt peut être déclenchée manuellement par l'opérateur en position intermédiaire et automatiquement par les fins de course qui doivent nécessairement être intégrés dans le circuit de commande du moteur. A l'arrêt, la tige de translation reste en position. Le système est irréversible.



Caractéristiques techniques

Force dynamique compression et traction	200 daN	150 daN	100 daN
Course et vitesse maxi	Selon motorisation et application		
Couple à la vis $\varnothing 12 \times 6$ mm	4,8 Nm	3,6 Nm	2,4 Nm

Accessoires en option

- 2 fins de course avant / arrière réglables
- capteurs magnétiques 10-30 V DC - PNP
- Chape avant à fourche
- Chape avant à rotule
- Tourillons sur palier arrière

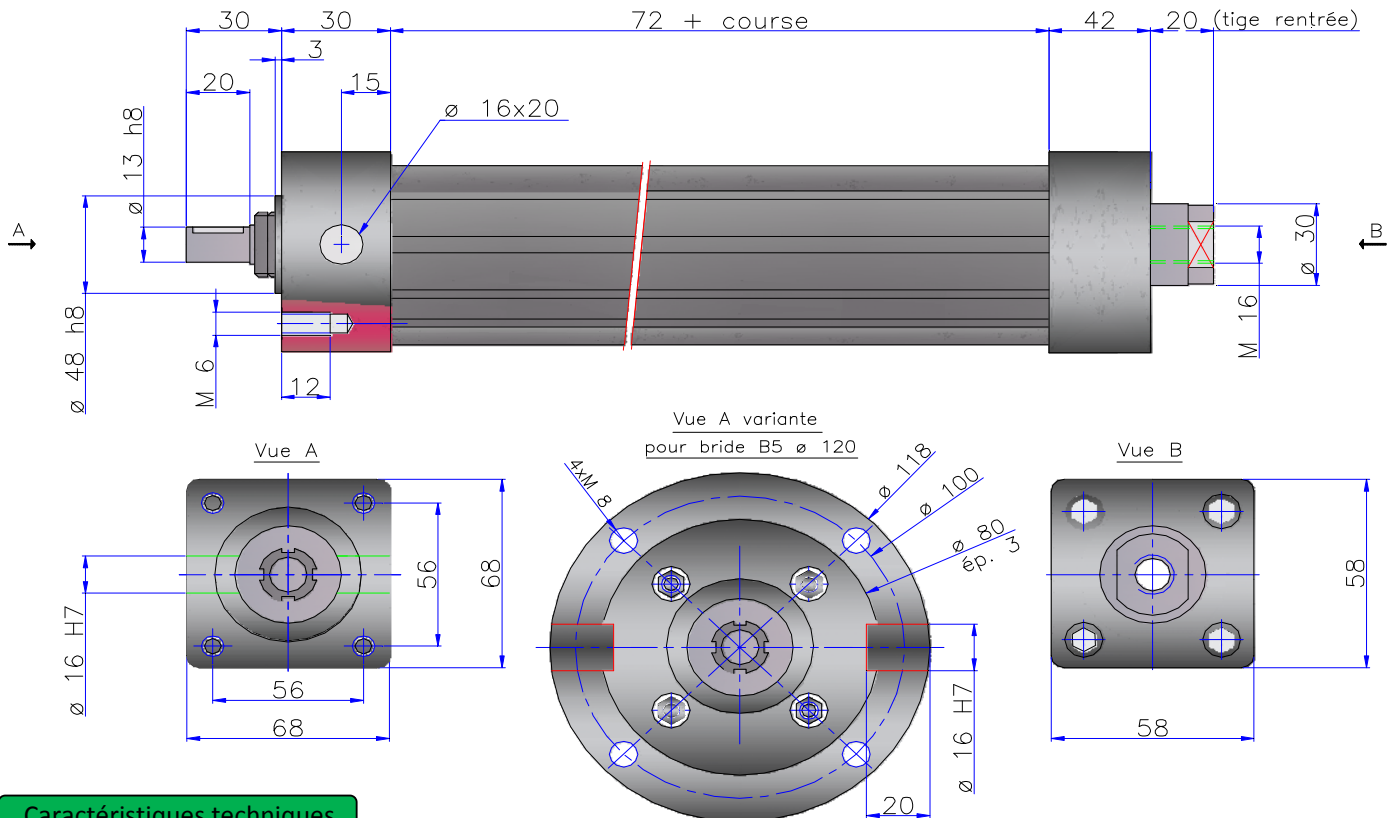
Voir pages 22 et 23

Autres caractéristiques

- Tige de translation en acier inoxydable
- Température ambiante de -20 à + 60°
- Sans entretien, lubrification à vie
- Sans antirotation de la tige

Les vérins électriques avec vis à **filet trapézoïdal** sont destinés plus particulièrement à des applications industrielles. Ils développent les efforts dans les deux sens de déplacement.

La position d'arrêt peut être déclenchée manuellement par l'opérateur en position intermédiaire et automatiquement par les fins de course qui doivent nécessairement être intégrés dans le circuit de commande du moteur. A l'arrêt, la tige de translation reste en position. Le système est irréversible.



Caractéristiques techniques

Force dynamique compression et traction	750 daN	500 daN	250 daN
--	---------	---------	---------

Course et vitesse maxi	Selon motorisation et application		
------------------------	-----------------------------------	--	--

Couple à la vis $\varnothing 18 \times 4$ mm	12 Nm	8 Nm	4 Nm
--	-------	------	------

Accessoires en option

- 2 fins de course avant / arrière réglables
- capteurs magnétiques 10-30 V DC - PNP
- Chape avant à fourche
- Chape avant à rotule
- Tourillons sur palier arrière

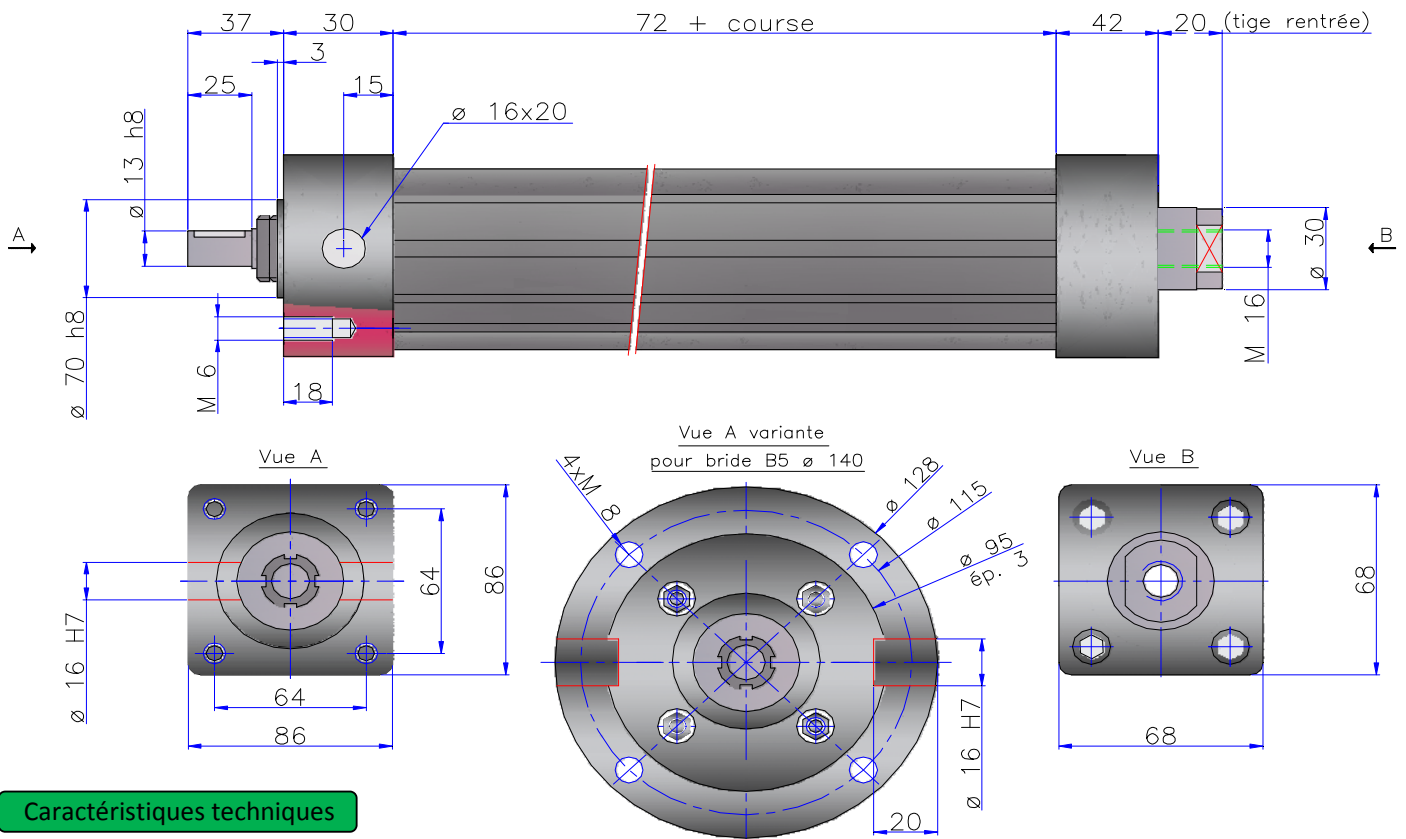
Voir pages 22 et 23

Autres caractéristiques

Tige de translation en acier inoxydable
 Température ambiante de -20 à + 60°
 Sans entretien, lubrification à vie
 Sans antirotation de la tige

Les vérins électriques avec vis à **filet trapézoïdal** sont destinés plus particulièrement à des applications industrielles. Ils développent les efforts dans les deux sens de déplacement.

La position d'arrêt peut être déclenchée manuellement par l'opérateur en position intermédiaire et automatiquement par les fins de course qui doivent nécessairement être intégrés dans le circuit de commande du moteur. A l'arrêt, la tige de translation reste en position. Le système est irréversible.



Caractéristiques techniques

Force dynamique compression et traction	1000 daN	750 daN	500 daN
--	----------	---------	---------

Course et vitesse maxi	Selon motorisation et application		
------------------------	-----------------------------------	--	--

Couple à la vis ø 18 x 4 mm	16 Nm	12 Nm	8 Nm
-----------------------------	-------	-------	------

Accessoires en option

- 2 fins de course avant / arrière réglables
- capteurs magnétiques 10-30 V DC - PNP
- Chape avant à fourche
- Chape avant à rotule
- Tourillons sur palier arrière

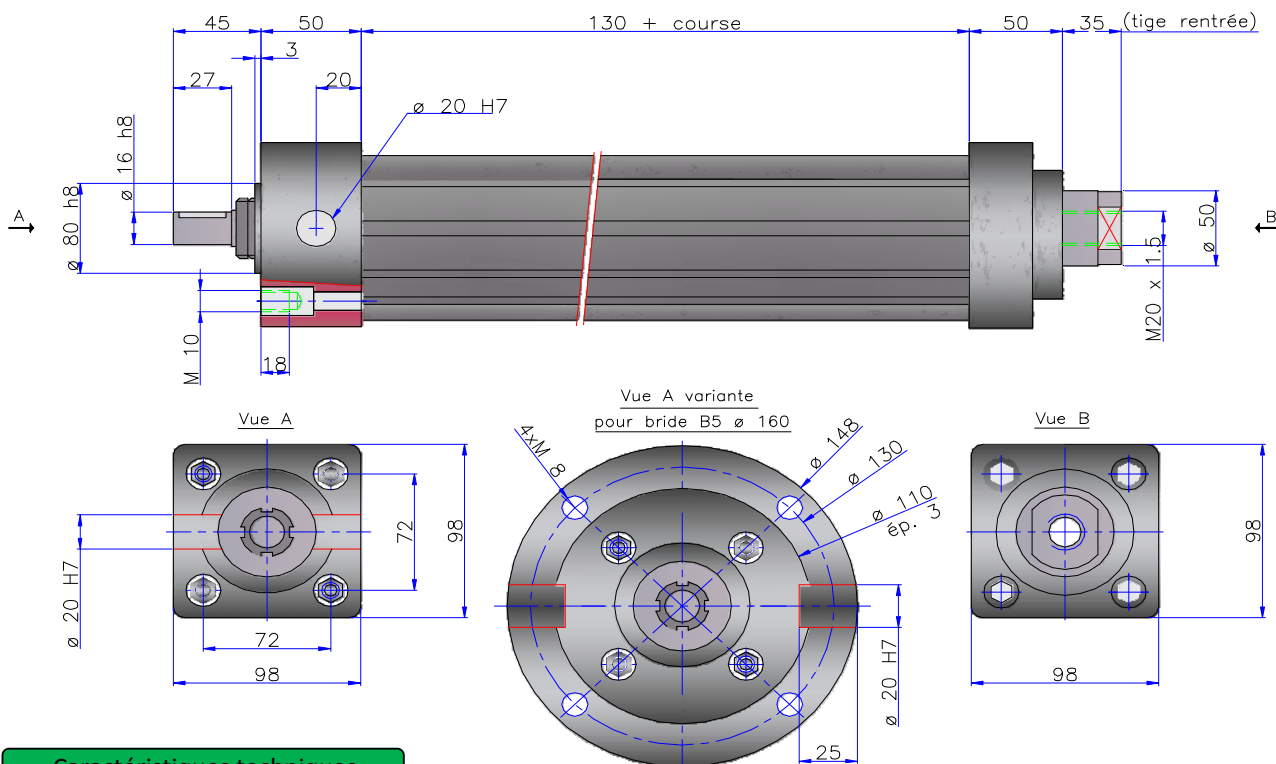
Autres caractéristiques

Tige de translation en acier inoxydable
 Température ambiante de -20 à + 60°
 Sans entretien, lubrification à vie
 Sans antirotation de la tige

Voir pages 22 et 23

Les vérins électriques avec vis à **filet trapézoïdal** sont destinés plus particulièrement à des applications industrielles . Ils développent les efforts dans les deux sens de déplacement.

La position d'arrêt peut être déclenchée manuellement par l'opérateur en position intermédiaire et automatiquement par les fins de course qui doivent nécessairement être intégrés dans le circuit de commande du moteur. A l'arrêt, la tige de translation reste en position. Le système est irréversible.



Caractéristiques techniques

Force dynamique
compression et traction

2000 daN

1500 daN

1000 daN

750 daN

Course et vitesse maxi

Selon motorisation et application

Couple à la vis $\varnothing 30 \times 6$ mm

50 Nm

38 Nm

25 Nm

19 Nm

Accessoires en option

- 2 fins de course avant / arrière fixes capteurs inductifs 10-30 V DC - PNP
- Chape avant à fourche
- Chape avant à rotule
- Tourillons sur palier arrière

Voir pages 22 et 23

Autres caractéristiques

Tige de translation en acier traité
Température ambiante de -20 à + 60°
Sans entretien, lubrification à vie
Sans antirotation de la tige

Sous réserves de modifications techniques

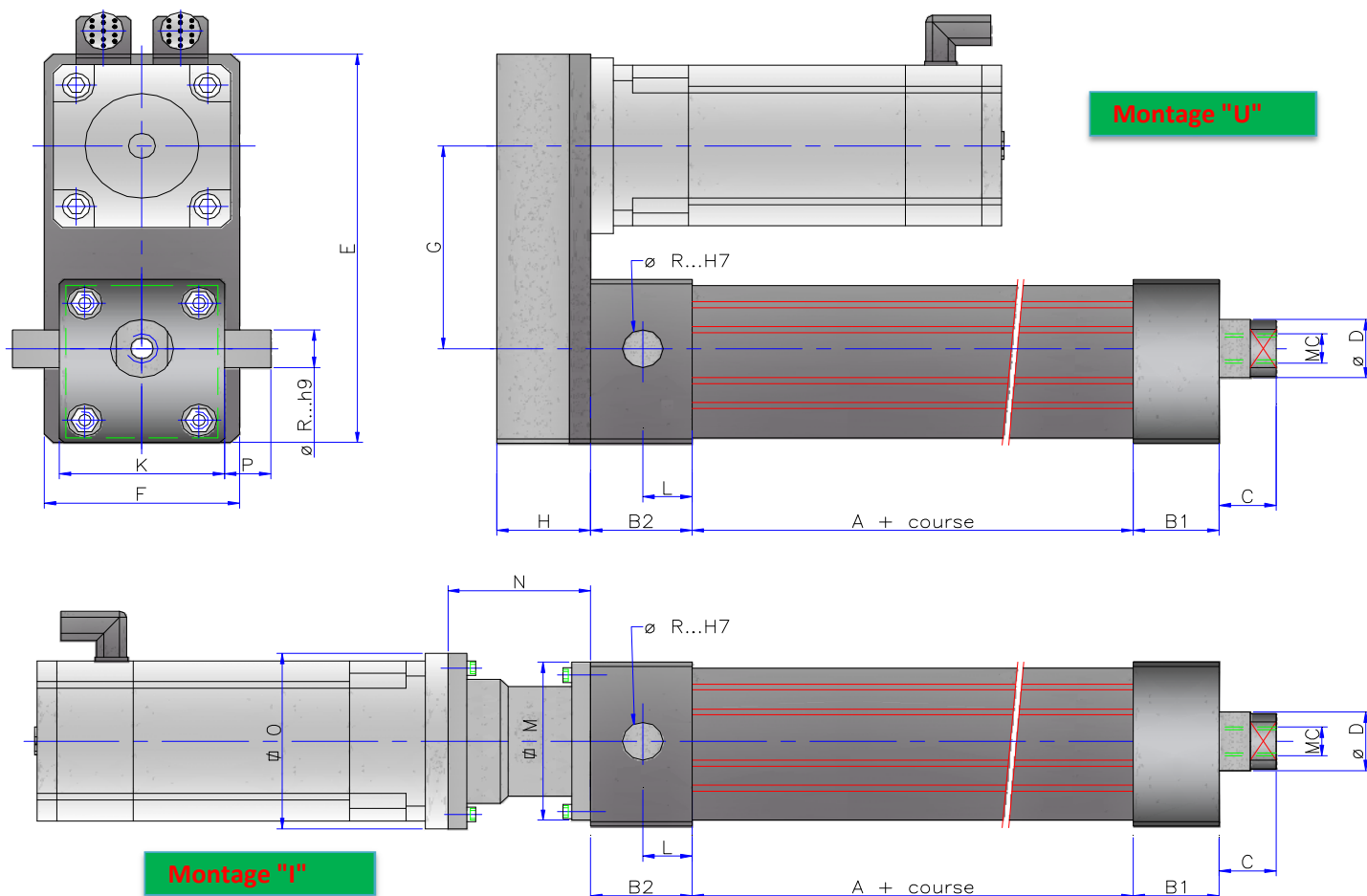
Site : www.medan-gmbh.com
E-mail : info-medanfrance@medan.fr

Vérin linéaire à tige avec Servo-moteur

Type VBI - Vis à billes

Type VTR - Vis trapézoïdale

Dimensions



Dimensions Tailles	A Vis à billes	A Vis trapéz.	B1	B2 - BI B2 - TR	C	MC	ø D	M	ø R x P	L - BI L - TR
32	85	65	27	27	20	M 12	ø 20	58 X 58	ø 12 x 15	12
40	115	72	42	30	20	M 16	ø 30	68 X 68	ø 16 x 20	15
50	120	72	42	30 20	20	M 16	ø 30	86 X 86	ø 16 x 20	15 20
80	150	130	50	50	35	M20 x 1.5	ø 50	98 X 98	ø 20 x 25	20

Montage "U"

Dimensions Tailles	E	F	G	H
32	140	70	75	40
40	160	85	85	40
50	190	95	95	50
80	240	125	125	60

Montage "I"

O	N
?	90
?	100
?	110
?	120

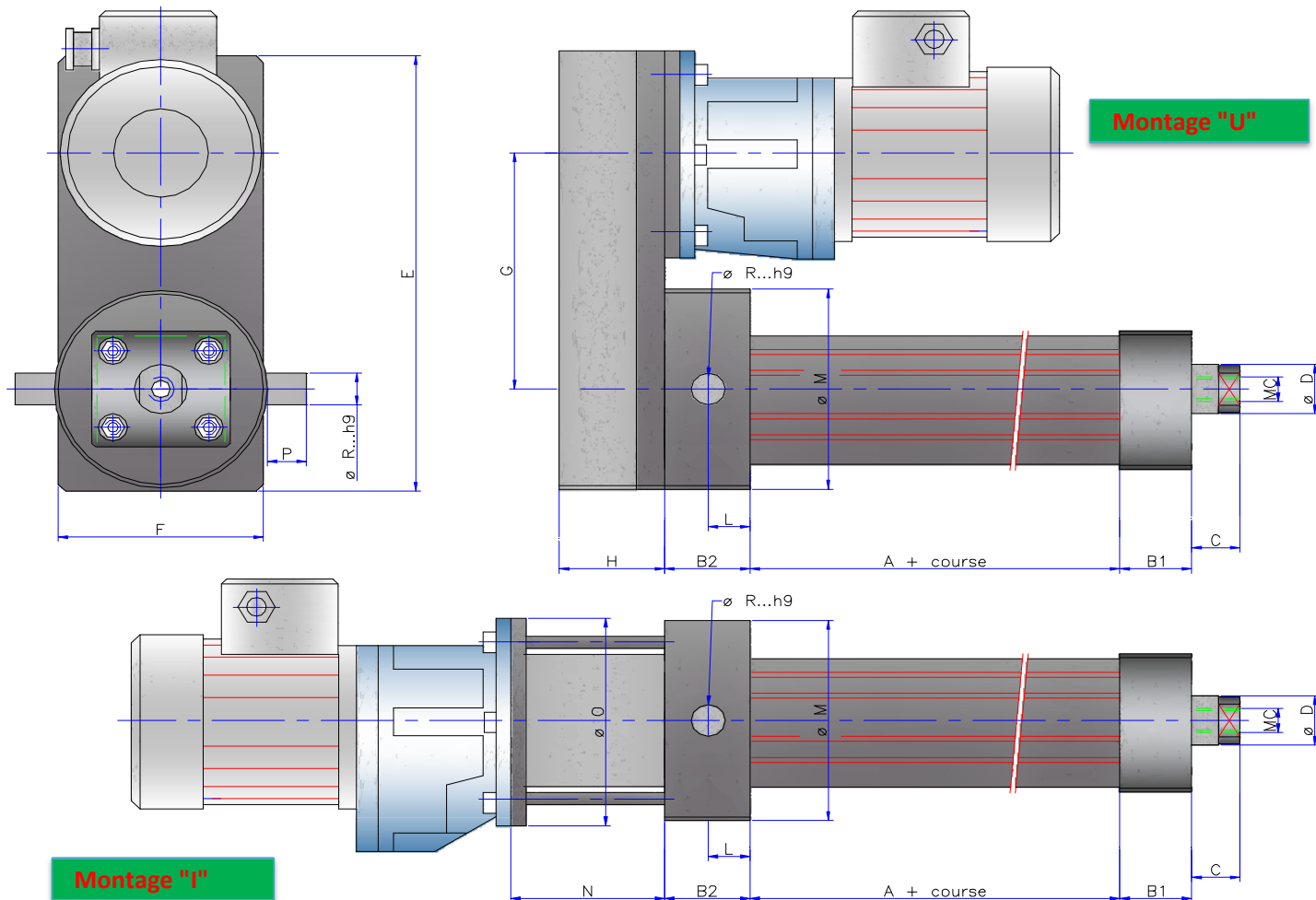
? = selon motorisation

Vérin linéaire à tige avec moteur Asynchrone

Type VBI - Vis à billes

Type VTR - Vis trapézoïdale

Dimensions



Dimensions Tailles	A Vis à billes	A Vis trapéz.	B1	B2 - BI B2 - TR	C	MC	ø D	ø M	ø R x P	L - BI L - TR
-----------------------	-------------------	------------------	----	--------------------	---	----	-----	-----	---------	------------------

32	85	65	27	27	20	M 12	ø 20	÷	ø 12 x 15	12
40	115	72	42	30	20	M 16	ø 30	ø 118	ø 16 x 20	15
50	120	72	42	30 20	20	M 16	ø 30	ø 128	ø 16 x 20	15 20
80	150	130	50	50	35	M20 x 1.5	ø 50	ø 148	ø 20 x 25	20

Montage "U"

Dimensions Tailles	E	F	G	H		
-----------------------	---	---	---	---	--	--

32	÷	÷	÷	÷		
40	260	120	140	40		
50	300	140	170	50		
80	360	160	200	60		

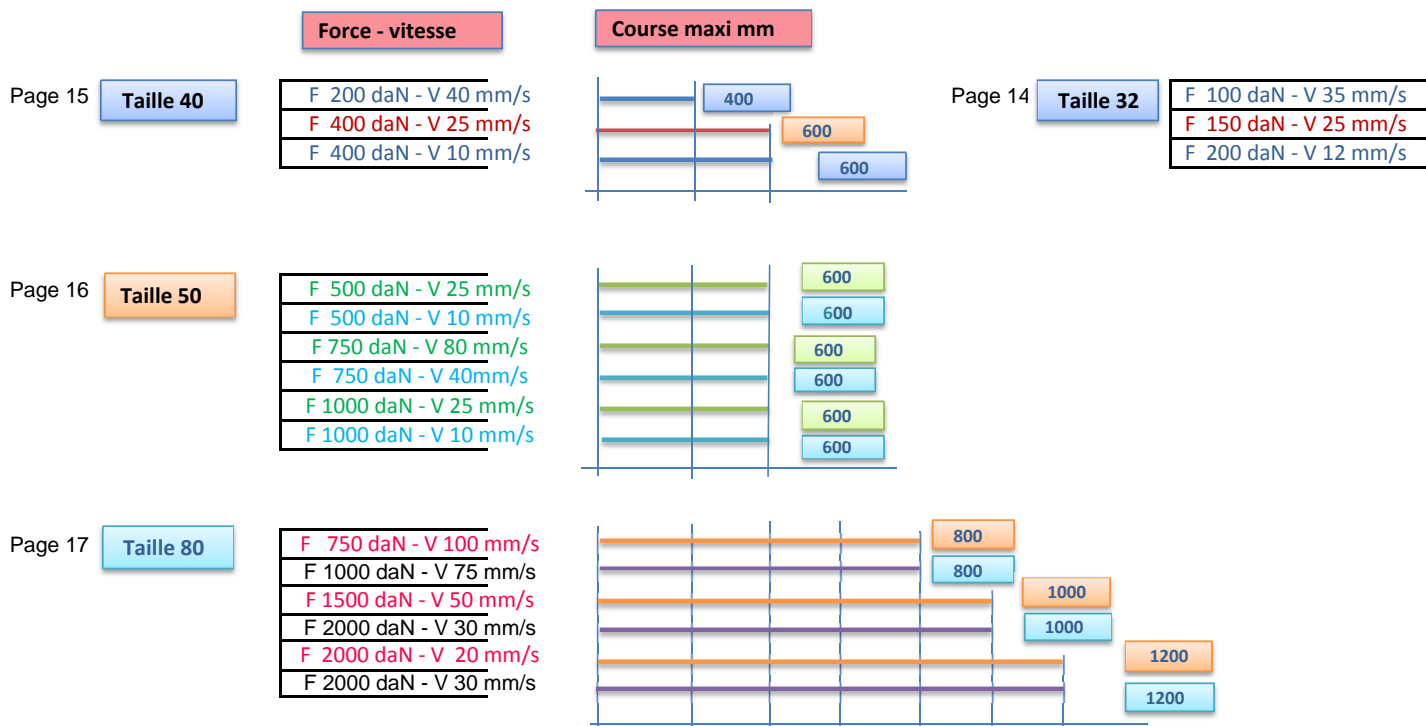
Montage "I"

ø O	N		
-----	---	--	--

÷	÷		
ø 120	100		
ø 140	110		
ø 160	120		

Aperçu des possibilités de la gamme

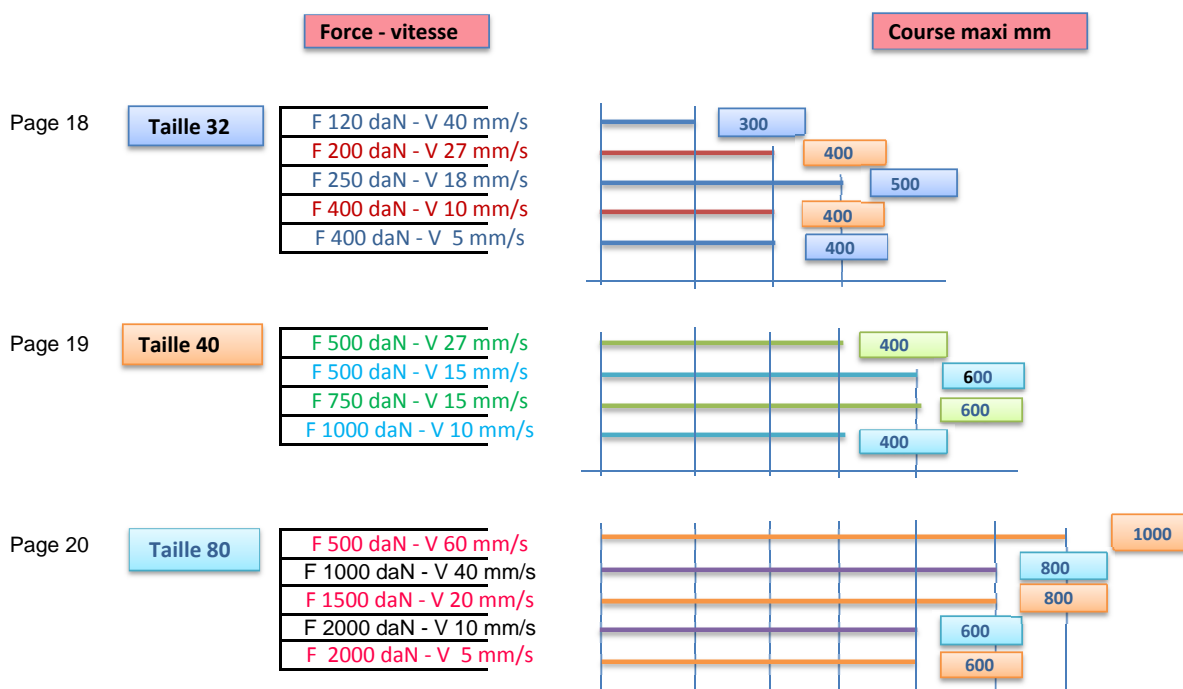
Vis à billes



Autres possibilités en fonction de l'application. Nous contacter.

Aperçu des possibilités de la gamme

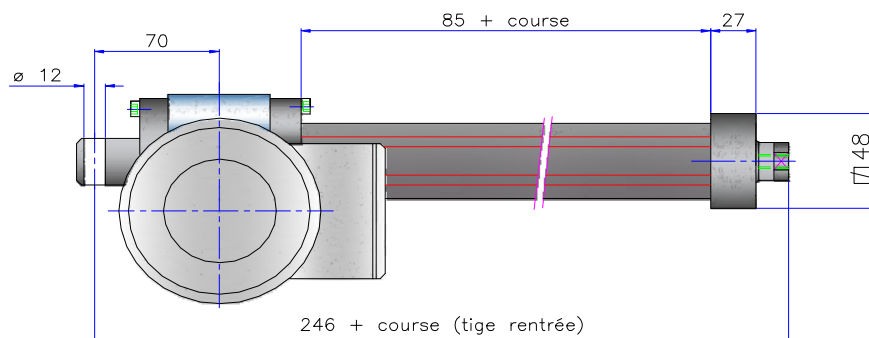
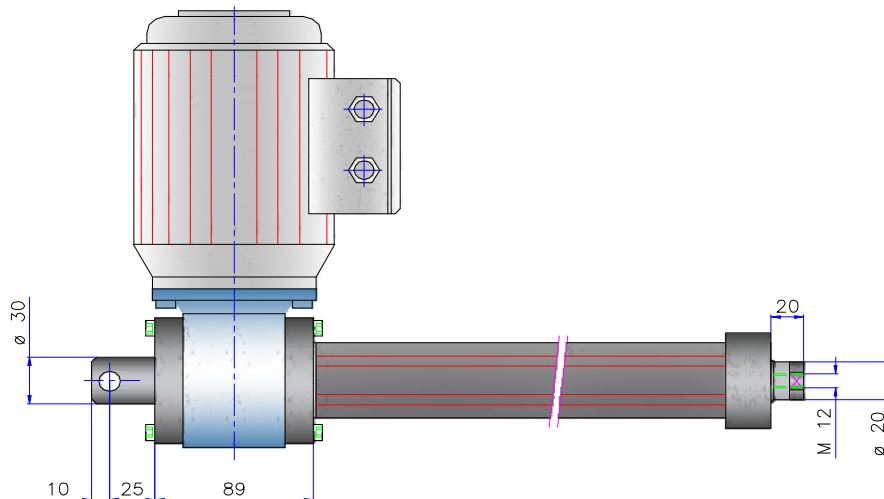
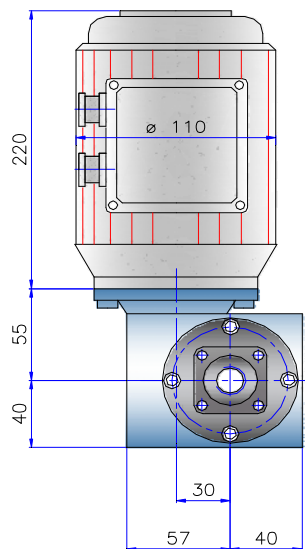
Vis trapézoïdale



Autres possibilités en fonction de l'application. Nous contacter.

Les vérins électriques avec **vis à billes** ont été conçus pour des cadences de fonctionnement importantes, des charges et des vitesses élevées. Ils sont prévus pour être utilisés dans des conditions de travail difficiles. La vis à billes leur confère une durée de vie importante.

La position d'arrêt peut être déclenchée manuellement par l'opérateur en position intermédiaire et automatiquement par les fins de course qui doivent nécessairement être intégrés dans le circuit de commande du moteur. A l'arrêt, la tige de translation reste en position (frein à manque de courant) et le moteur ne consomme pas d'énergie.



Caractéristiques moteur

Puissance: voir ci-dessous
Tension 3x230/400 V
Protection IP54
Frein à manque de courant

Caractéristiques techniques

Force dynamique compression et traction	200 daN	150 daN	100 daN
Course maxi	400 mm	600 mm	400 mm
Vitesse	12 mm/s	25 mm/s	35 mm/s
Puissance moteur	0,090 kW	0,090 kW	0,090 kW

Accessoires en option

- 2 fins de course avant / arrière fixes
- capteurs inductifs 10-30 V DC - PNP
- Chape avant à fourche
- Chape avant à rotule
- Tourillons sur palier arrière

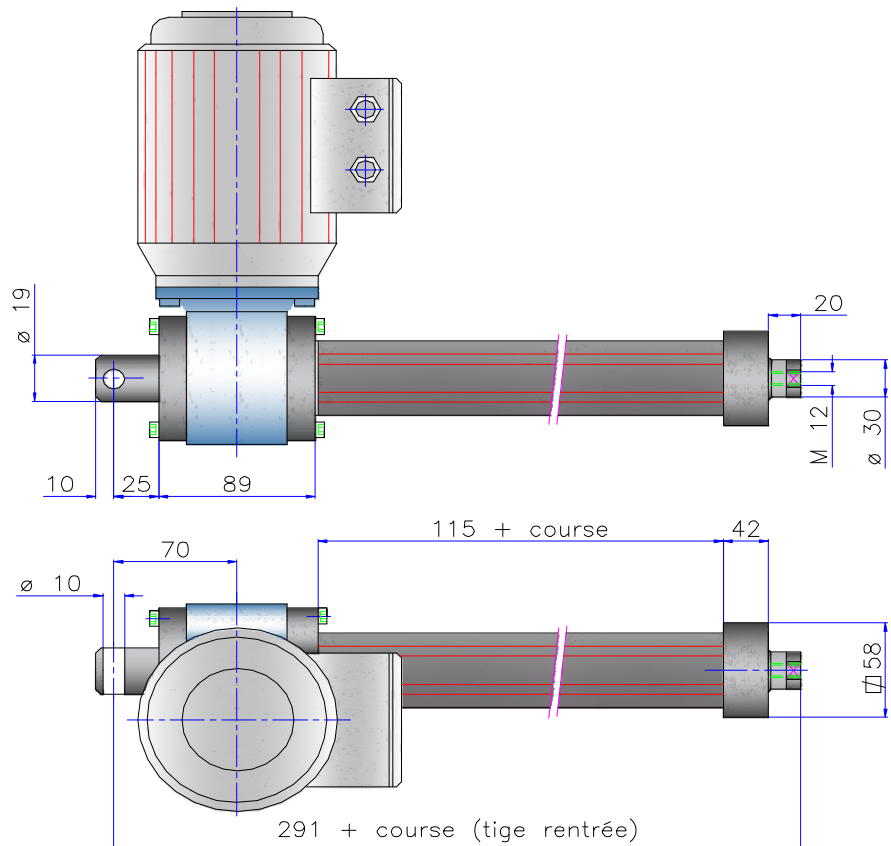
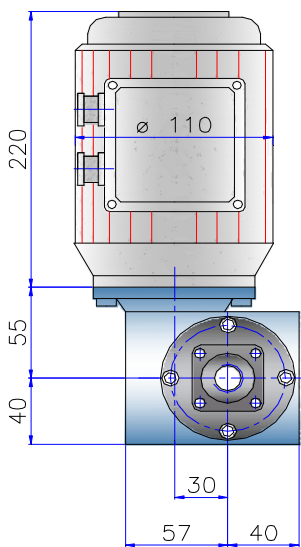
Voir pages 22 et 23

Autres caractéristiques

Tige de translation en acier inoxydable
Température ambiante de -20 à + 60°
Sans entretien, lubrification à vie
Sans antirotation de la tige

Les vérins électriques avec **vis à billes** ont été conçus pour des cadences de fonctionnement importantes, des charges et des vitesses élevées. Ils sont prévus pour être utilisés dans des conditions de travail difficiles. La vis à billes leur confère une durée de vie importante.

La position d'arrêt peut être déclenchée manuellement par l'opérateur en position intermédiaire et automatiquement par les fins de course qui doivent nécessairement être intégrés dans le circuit de commande du moteur. A l'arrêt, la tige de translation reste en position (frein à manque de courant) et le moteur ne consomme pas d'énergie.



Caractéristiques moteur

Puissance: voir ci-dessous
Tension 3x230/400 V
Protection IP54
Frein à manque de courant

Caractéristiques techniques

Force dynamique compression et traction	400 daN	400 daN	200 daN
Course maxi	600 mm	600 mm	400 mm
Vitesse	10 mm/s	25 mm/s	40 mm/s
Puissance moteur	0,090 kW	0,12 kW	0,12 kW

Accessoires en option

- 2 fins de course avant / arrière fixes
- capteurs inductifs 10-30 V DC - PNP
- Chape avant à fourche
- Chape avant à rotule

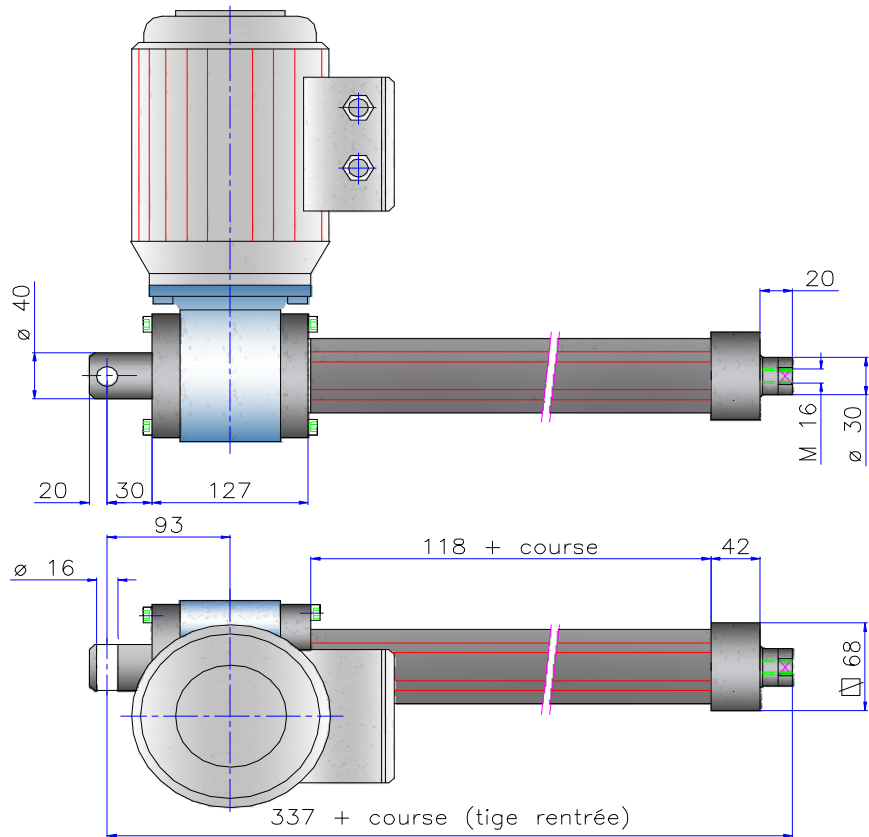
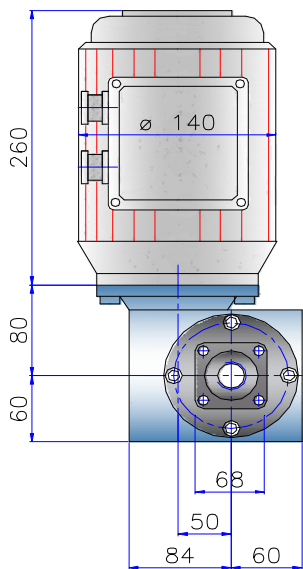
Autres caractéristiques

Tige de translation en acier inoxydable
Température ambiante de -20 à + 60°
Sans entretien, lubrification à vie
Sans antirotation de la tige

Voir pages 22 et 23

Les vérins électriques avec **vis à billes** ont été conçus pour des cadences de fonctionnement importantes, des charges et des vitesses élevées. Ils sont prévus pour être utilisés dans des conditions de travail difficiles. La vis à billes leur confère une durée de vie importante.

La position d'arrêt peut être déclenchée manuellement par l'opérateur en position intermédiaire et automatiquement par les fins de course qui doivent nécessairement être intégrés dans le circuit de commande du moteur. A l'arrêt, la tige de translation reste en position (frein à manque de courant) et le moteur ne consomme pas d'énergie.



Caractéristiques moteur

Puissance: voir ci-dessous
Tension 3x230/400 V
Protection IP54
Frein à manque de courant

Caractéristiques techniques

Force dynamique compression et traction	1000 daN	750 daN	500 daN
Course maxi	600 mm	600 mm	600 mm
Vitesse	10 et 25 mm/s	40 et 80 mm/s	10 et 25 mm/s
Puissance moteur	0,25 et 0,37 kW	0,37 et 0,75 kW	0,25 kW

Accessoires en option

- 2 fins de course avant / arrière fixes
- capteurs inductifs 10-30 V DC - PNP
- Chape avant à fourche
- Chape avant à rotule

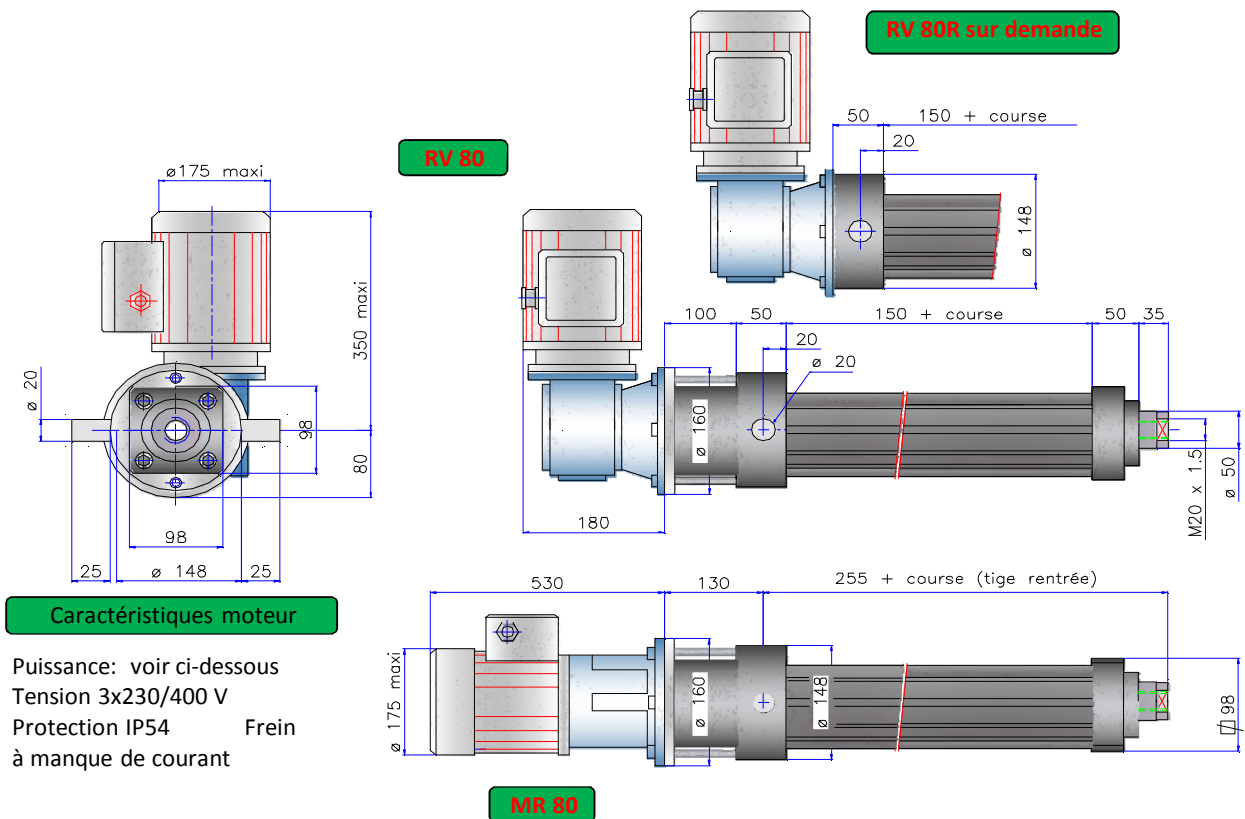
Autres caractéristiques

Tige de translation en acier inoxydable
Température ambiante de -20 à + 60°
Sans entretien, lubrification à vie
Sans antirotation de la tige

Voir pages 22 et 23

Les vérins électriques avec **vis à billes** ont été conçus pour des cadences de fonctionnement importantes, des charges et des vitesses élevées. Ils sont prévus pour être utilisés dans des conditions de travail difficiles. La vis à billes leur confère une durée de vie importante.

La position d'arrêt peut être déclenchée manuellement par l'opérateur en position intermédiaire et automatiquement par les fins de course qui doivent nécessairement être intégrés dans le circuit de commande du moteur. A l'arrêt, la tige de translation reste en position (frein à manque de courant) et le moteur ne consomme pas d'énergie.



Caractéristiques moteur

Puissance: voir ci-dessous
Tension 3x230/400 V
Protection IP54 Frein à manque de courant

Caractéristiques techniques

Force dynamique compression et traction	2000 daN	1500 daN	1000 daN	750 daN
Course maxi	1200 mm	1000 mm	800 mm	800 mm
Vitesse	10 - 20 - 30 mm/s	50 mm/s	75 mm/s	100 mm/s
Puissance moteur	0,37 - 0,55 - 0,75 kW	1,1 kW	1,1 kW	1,1 kW

Accessoires en option

- 2 fins de course avant / arrière fixes capteurs inductifs 10-30 V DC - PNP
- Chape avant à fourche
- Chape avant à rotule

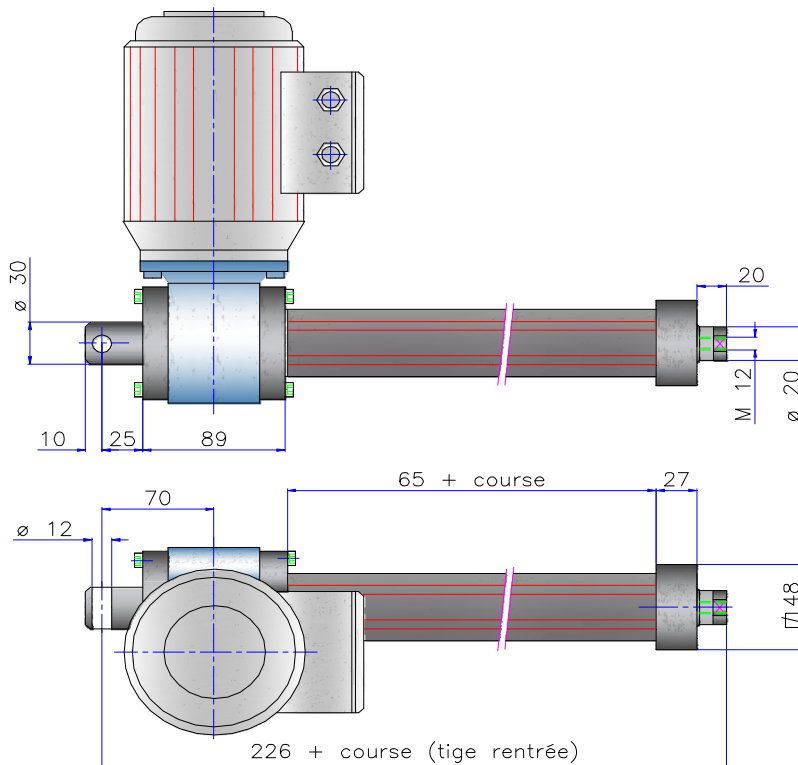
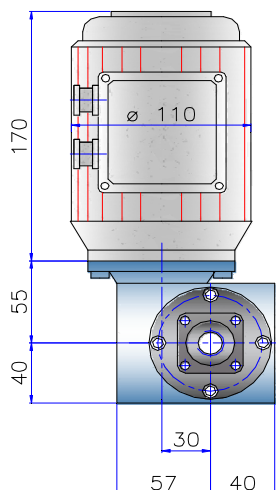
Autres caractéristiques

Tige de translation en acier traité
Température ambiante de -20 à + 60°
Sans entretien, lubrification à vie
Sans antirotation de la tige

Voir pages 22 et 23

Les vérins électriques avec vis à **filet trapézoïdal** sont destinés plus particulièrement à des applications industrielles . Ils développent les efforts dans les deux sens de déplacement.

La position d'arrêt peut être déclenchée manuellement par l'opérateur en position intermédiaire et automatiquement par les fins de course qui doivent nécessairement être intégrés dans le circuit de commande du moteur. A l'arrêt, la tige de translation reste en position (irréversibilité) et le moteur ne consomme pas d'énergie.



Caractéristiques moteur

Puissance: 90 W - I nom. 0,45 A
Tension 2x230/400 V
Protection IP54

Caractéristiques techniques

Force dynamique compression et traction	400 daN	250 daN	200 daN	120 daN *
Course maxi	400 mm	500 mm	400 mm	300 mm
Vitesse	5 ou 10 mm/s	18 mm/s	27 mm/s	40 mm/s
Puissance moteur	0,090 kW	0,090 kW	0,090 kW	0,090 kW

Accessoires standard

- 2 fins de course avant / arrière réglables
- capteurs magnétiques 10-30 V DC - PNP
- Chape avant à fourche
- Chape avant à rotule

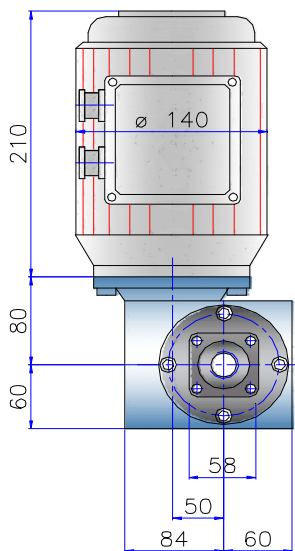
Voir pages 22 et 23

Autres caractéristiques

Tige de translation en acier inoxydable
Température ambiante de -20 à + 60°
Sans entretien, lubrification à vie
Facteur de service 20% ED
Sans antirotation de la tige

Les vérins électriques avec vis à **filet trapézoïdal** sont destinés plus particulièrement à des applications industrielles . Ils développent les efforts dans les deux sens de déplacement.

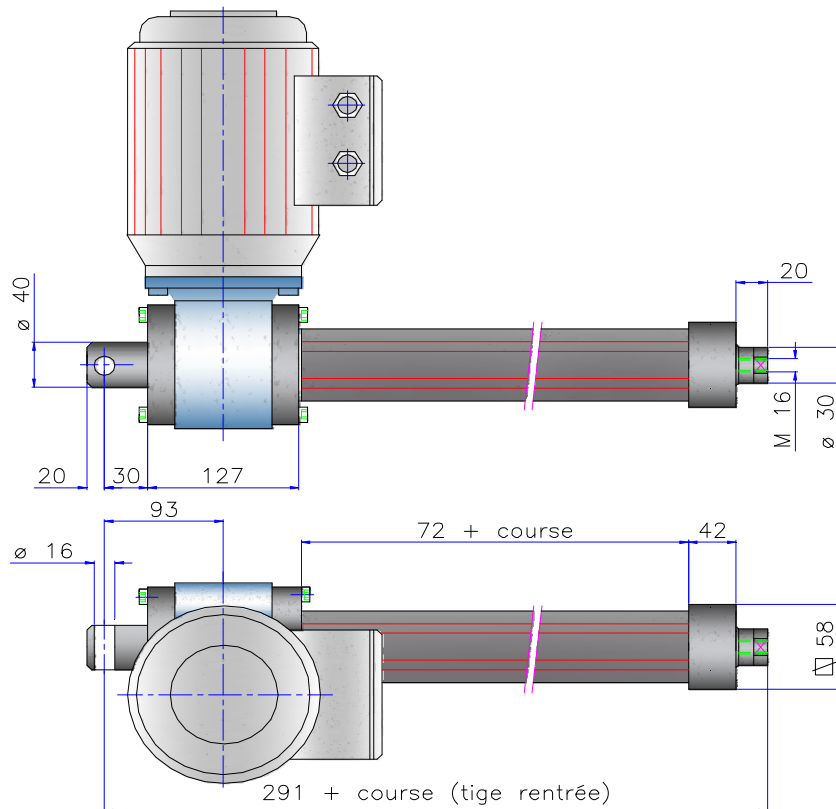
La position d'arrêt peut être déclenchée manuellement par l'opérateur en position intermédiaire et automatiquement par les fins de course qui doivent nécessairement être intégrés dans le circuit de commande du moteur. A l'arrêt, la tige de translation reste en position (irréversibilité) et le moteur ne consomme pas d'énergie.



Caractéristiques moteur

Puissance: voir ci-dessous
Tension 2x230/400 V
Protection IP54

Caractéristiques techniques



Force dynamique compression et traction	1000 daN	750 daN	500 daN	500 daN
Course maxi	400 mm	600 mm	600 mm	400 mm
Vitesse	10 mm/s	15 mm/s	15 mm/s	27 mm/s
Puissance moteur	0,37 kW	0,37 kW	0,25 kW	0,37 kW

Accessoires standard

- 2 fins de course avant / arrière réglables
- capteurs magnétiques 10-30 V DC - PNP
- Chape avant à fourche
- Chape avant à rotule

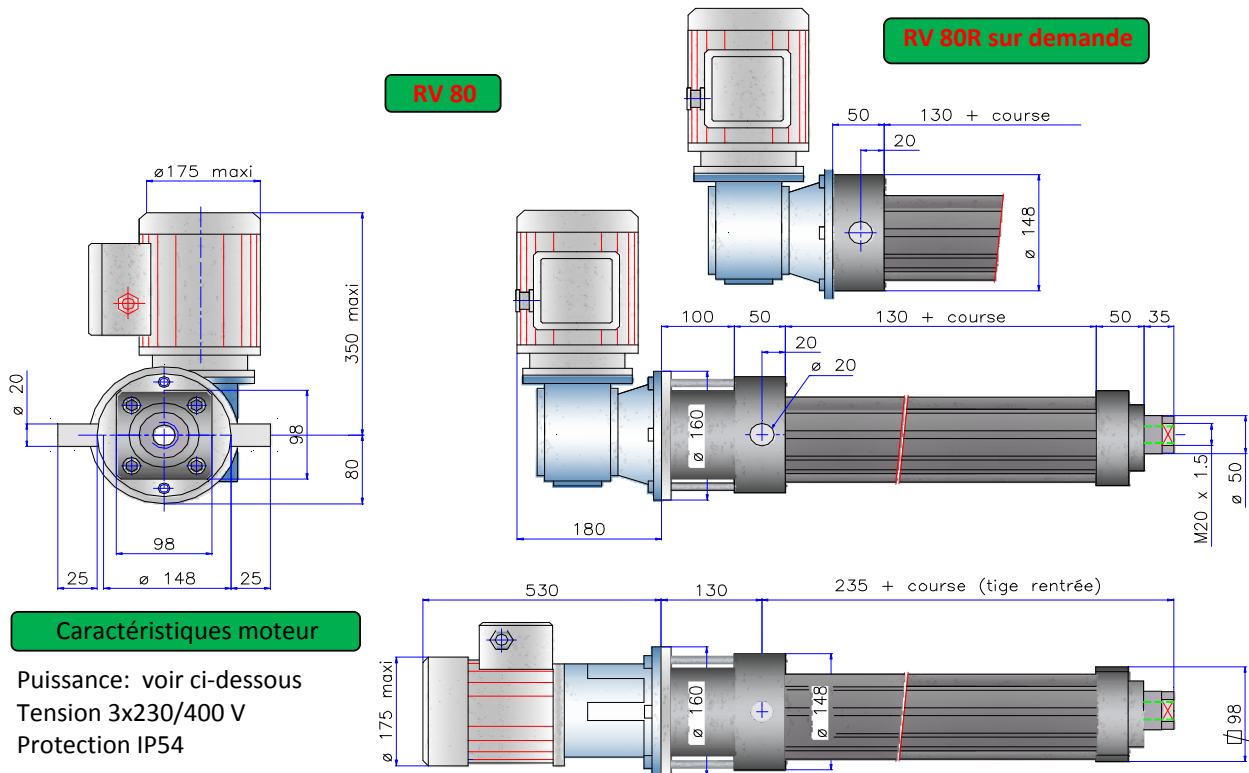
Voir pages 22 et 23

Autres caractéristiques

Tige de translation en acier inoxydable
Température ambiante de -20 à + 60°
Sans entretien, lubrification à vie
Facteur de service 20% ED
Sans antirotation de la tige

Les vérins électriques avec vis à **filet trapézoïdal** sont destinés plus particulièrement à des applications industrielles . Ils développent les efforts dans les deux sens de déplacement.

La position d'arrêt peut être déclenchée manuellement par l'opérateur en position intermédiaire et automatiquement par les fins de course qui doivent nécessairement être intégrés dans le circuit de commande du moteur. A l'arrêt, la tige de translation reste en position (irréversibilité) et le moteur ne consomme pas d'énergie.



Caractéristiques moteur

Puissance: voir ci-dessous
Tension 3x230/400 V
Protection IP54

Caractéristiques techniques

	2000 daN	1500 daN	1000 daN	500 daN
Force dynamique compression et traction	2000 daN	1500 daN	1000 daN	500 daN
Course maxi	600 mm	800 mm	800 mm	1000 mm
Vitesse	5 - 10 mm/s	20 mm/s	40 mm/s	60 mm/s
Puissance moteur	0,37 - 0,55 kW	0,75 kW	1,1 kW	0,75 kW

Accessoires standard

- 2 fins de course avant / arrière fixes
- capteurs inductifs 10-30 V DC - PNP
- Chape avant à fourche
- Chape avant à rotule

Voir pages 22 et 23

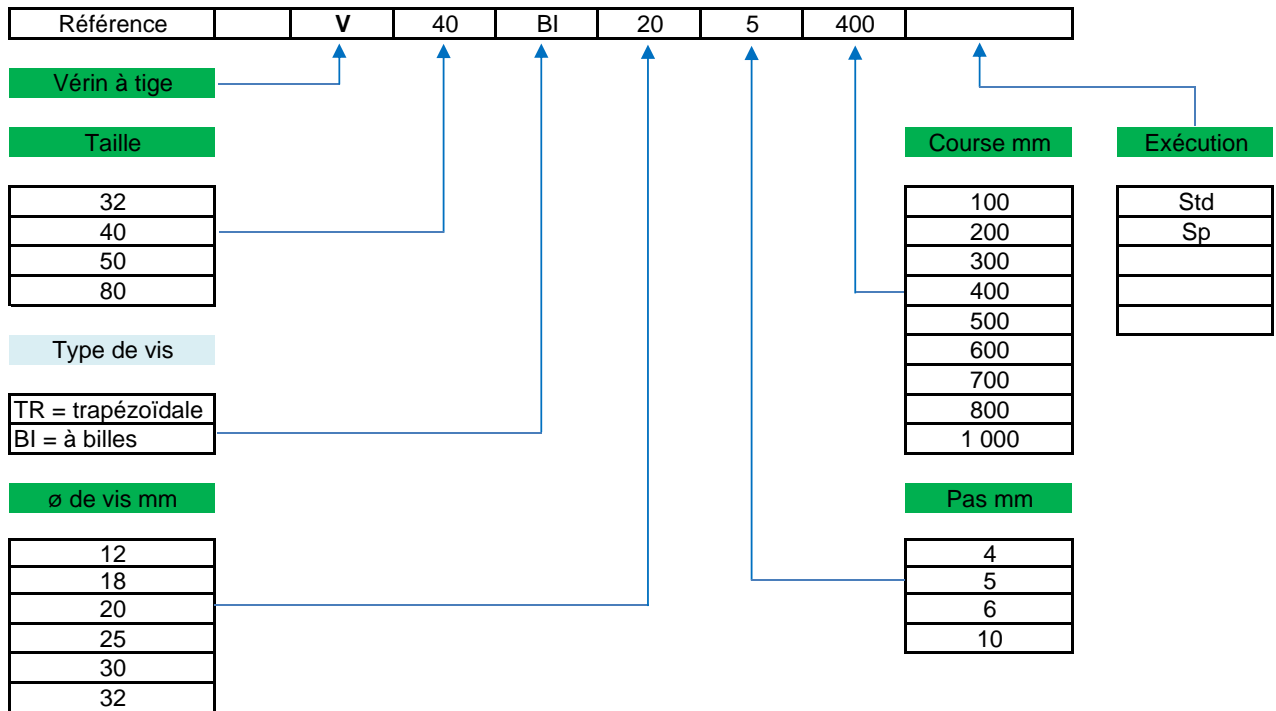
Autres caractéristiques

- Tige de translation en acier traité
- Température ambiante de -20 à + 60°
- Sans entretien, lubrification à vie
- Sans antirotation de la tige

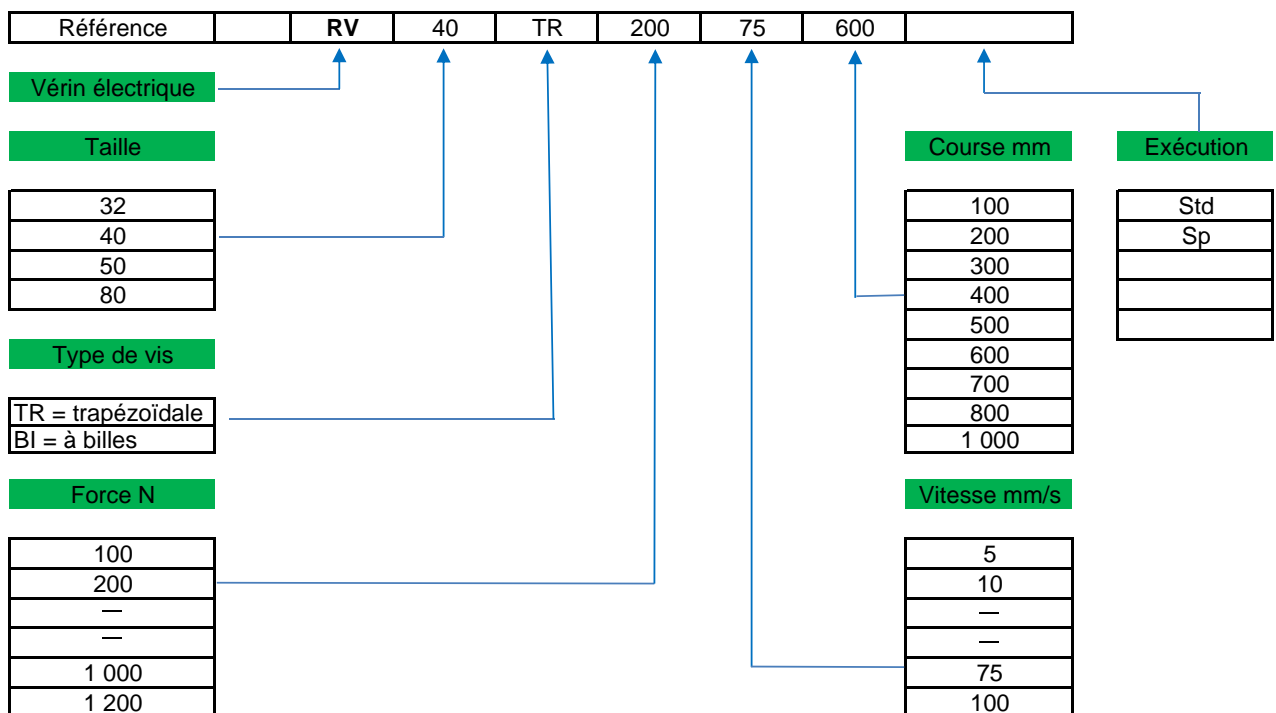
Sous réserves de modifications techniques

Site : www.medan-gmbh.com
E-mail : info-medanfrance@medan.fr

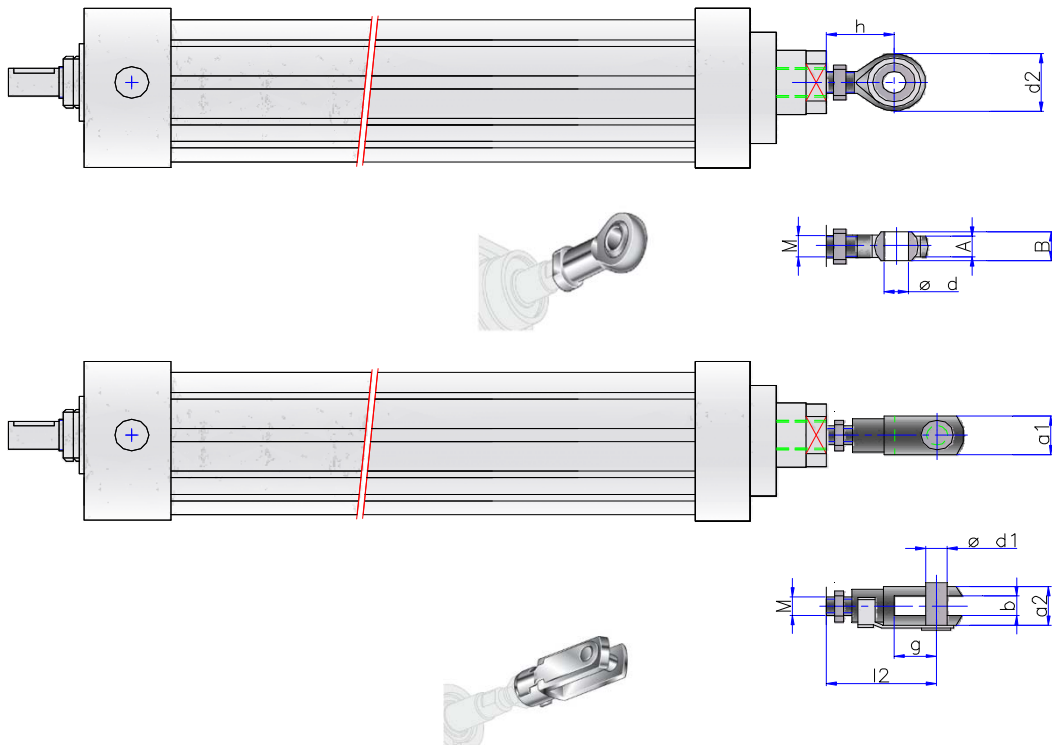
Modèle sans motorisation



Modèle avec motorisation



Chapes avant pour vérins à tige et vérins motorisés



Caractéristiques dimensionnelles

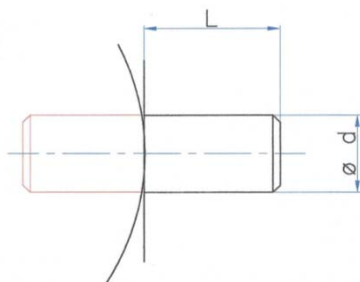
Chapes à rotules pour vérins avec vis à billes BI

Taille vérin	ø d	h	d2	A	B	M
32	12	35	32	12	16	M 12
40	12	35	32	12	16	M 12
50	16	40	42	15	21	M 16
80	20	40	50	18	25	M 20 x 1,5

Chapes à fourches pour vérins avec vis trapézoïdale TR

Taille vérin	ø d1	l2	b	a2	a1	g	M
32	12	50	12	24	24	24	M 12
40	16	70	16	32	32	32	M 16
50	16	70	16	32	32	32	M 16
80	20	85	20	40	40	40	M 20 x 1,5

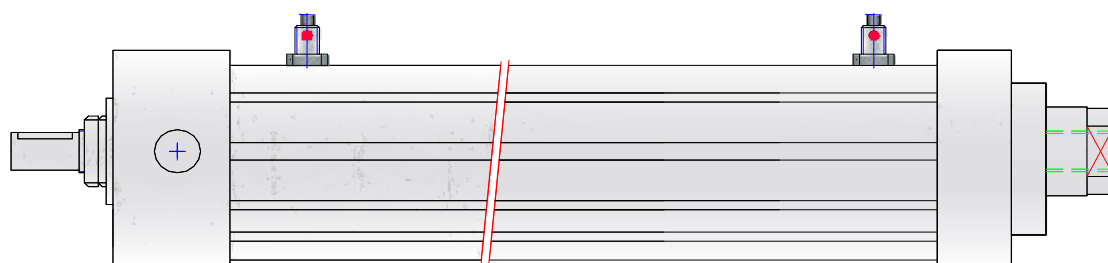
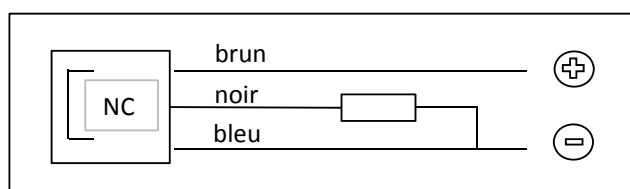
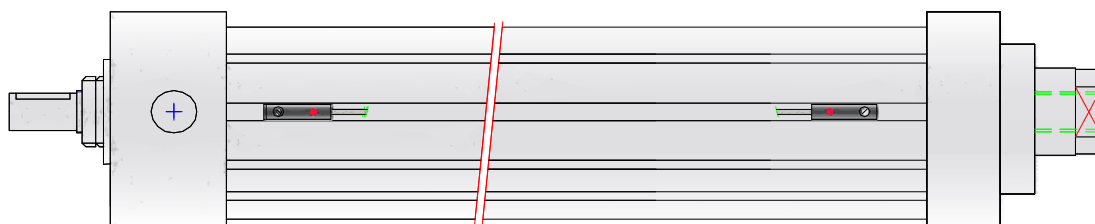
Tourillons



Taille	Type	L mm	ø d mm
32	BI-TR	15	12
40	BI	15	12
40	TR	20	16
50	BI-TR	20	16
80	BI-TR	25	20

2 fins de course avant / arrière réglables
à détection magnétique 10-30 V DC - PNP

Pour tailles V32 TR - V50 TR
et RV32 TR - RV40 TR
pages 7 - 9 et 18 - 19



2 fins de course avant / arrière fixes
à détections inductif 10-30 V DC - PNP

Pour tailles V32 BI à V80 BI
et RV32 BI à RV80 BI
pages 3 à 6 et 14 à 17
et tailles V80TR et RVMR80 TR-BI
pages 10 - 17 et 20