



MATERIELS D'ACCES SPECIFIQUES



www.skyacces.fr


L'Expérience Haute Sécurité

MATERIELS D'ACCES SPECIFIQUES

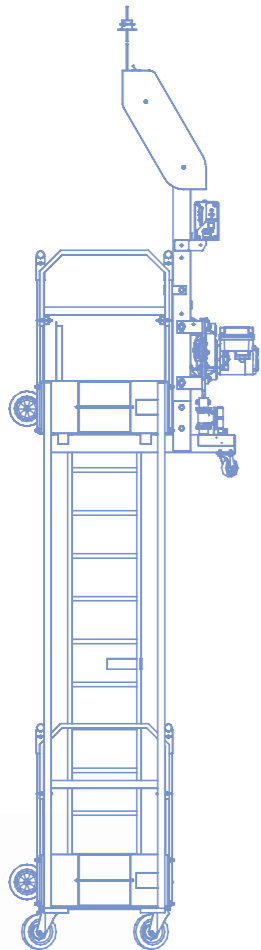
L'architecture de certains ouvrages nécessite la conception particulière de matériels d'accès adaptés aux différentes configurations des chantiers et aux travaux à effectuer.



Poutres de suspension avec translation du point d'accrochage.



Plateforme suspendue circulaire à 6 treuils.



Ascenseur de chantier auto stable (sans ancrages) CMU : 2000 kg.



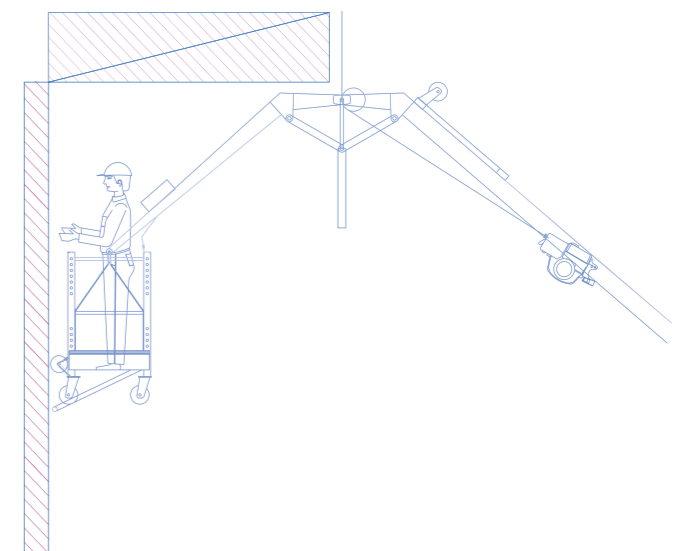
Plateforme à niveau variable pour circuler sur une voûte en béton - CNIT La Défense.



Ascenseurs de maintenance installé dans les pylônes du Pont Gustave Flaubert à Rouen.

En partenariat avec les constructeurs nous sommes en mesure de concevoir et de réaliser les études techniques et les installations de matériels spécifiques pour vos chantiers, ceci dans le parfait respect des réglementations en vigueur.

- **Plateforme suspendue avec système de pantographe** pour accéder en sous face des réservoirs de château d'eau.
- **Plateforme circulaire suspendue avec une motorisation à 4 ou 6 treuils** pour une installation sur un ouvrage de 6 à 16 mètres de diamètre, pose de câbles de précontrainte, renforcement de structure et application du revêtement de façade.
- **Nacelle d'accès** pour l'inspection des haubans de pont.
- **Nacelle de visite** pour intervention dans les puits.
- **Nacelle biplace entièrement étanche** pour effectuer le sablage et la peinture des haubans de pont.
- **Ascenseurs** installés à demeure dans les pylônes du pont levant de Rouen pour effectuer la maintenance du mécanisme de levage.
- **Ascenseurs industriels** permettant l'accès au conducteur des portiques de déchargement des containers.





- **Ascenseur de chantier auto stable** (sans ancrages) pour permettre au personnel d'accéder sur la terrasse du bâtiment et d'approvisionner les matériaux d'étanchéité.
- **Nacelle** adaptée pour intervenir dans les *trémies d'ascenseur*.
- **Nacelle** pour effectuer la maintenance des **pylônes d'éclairage** et le changement des lampes, la nacelle reste plaquée contre le pylône.
- **Plateformes spécifiques** circulant sur la voûte de l'ouvrage du CNIT pour permettre aux ouvriers d'effectuer des travaux d'isolation et d'étanchéité - Paris La Défense.



SECURITE CONFORMITE

Chaque étude spécifique fait l'objet d'un examen par un organisme notifié pour que le système d'accès bénéficie du marquage CE, l'installation respecte le Code du Travail et est conforme aux Directives Européennes, en particulier la Directive Machine 2006-42CE.

Chaque conception est particulière et fait l'objet de la mise en place d'une notice d'instruction très complète, d'une formation à la conduite pour l'utilisateur. SKY ACCES assiste les utilisateurs tout au long du chantier. Dans certain cas il est nécessaire de mettre en place un liftier pour conduire ces matériels.

Pour connaître votre interlocuteur dans votre région :
www.skyacces.fr

 **SKY accès**
L'Expérience Haute Sécurité