

Tricel France, c'est: 

**tricel**  **assainissement**

# Assainissement Non Collectif Individuel 1 à 20 EH

## Micro-Stations d'Épuration à Culture Fixée

- Une philosophie orientée sur le **100% qualité** : tous nos équipements sont **robustes** et **haut-de-gamme**, les microstations sont soumises individuellement (et non pas sur la base de simples échantillonnages aléatoires) à des tests d'étanchéité en sortie de fabrication, nous assurons la **traçabilité** sur toutes les stations vendues...

... pour une **fiabilité** sans faille et une **tranquillité absolue**.

- Une usine et un siège basés dans les environs de Poitiers, pour une meilleure **proximité** et un **service client réactif**.

- Un **réseau de partenaires distributeurs exclusifs, spécialistes de la microstation** (voir liste sur notre site internet), qui assurent aussi bien la prescription et la vente que la mise en service et la réception de chantier sur chaque microstation Tricel posée.

- Des **réseaux d'installateurs partenaires** (TP, terrassiers,...) sélectionnés par nos distributeurs sur leurs secteurs respectifs, pour assurer une parfaite installation de votre microstation.

- Une longue **expérience** de la microstation : 13.000 microstations posées à travers le monde dans tous les types de sols et sous tous les climats.

- L'appui d'un **solide groupe industriel irlandais, spécialiste du PRV et des applications BTP** depuis 1973 : KMG – Killarney Manufacturing Group.



une société du groupe



Votre Partenaire Distributeur:

**tricel**  **assainissement**

*Pour un environnement serein*



**Agrément Ministériel**  
n° 2012-003  
(J.O. du 17/03/12)  
conf. arrêté du 07/09/09  
& NF EN 12566-3

**SIMPLE-ROBUSTE-FIABLE**  
**www.tricel.fr**



## Le Processus d'Épuration des Eaux Usées

Le système de traitement des eaux usées domestiques TRICEL est une station d'épuration complète basée sur le procédé de la culture fixée immergée aérobie. Cette technologie, étayée par l'expertise de TRICEL en matière de stations d'épuration, garantit des performances exceptionnelles et une fabrication de haute qualité.

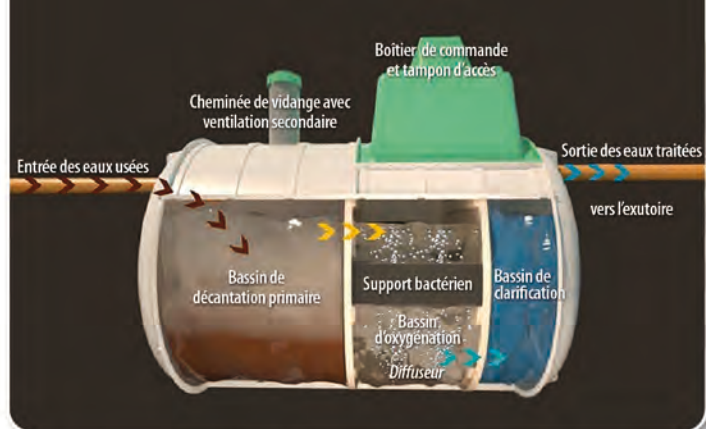
Le procédé de traitement des eaux usées domestiques par culture fixée repose sur 3 phases qui se déroulent dans les 3 compartiments distincts de la microstation :

### 1ère phase : décantation primaire

La 1ère phase s'effectue dans le compartiment de décantation primaire où les eaux usées sont introduites. Les matières solides se déposent au fond du bassin et sont séparées des liquides. Une décomposition anaérobie commence alors à se produire, qui améliore la qualité des eaux.

### 2ème phase : oxygénation

La 2ème phase s'effectue dans le bac d'aération équipé de filtres-supports spécialement conçus pour qu'une multitude de bactéries s'y développe naturellement. Dans ce milieu, les bactéries sont continuellement alimentées en oxygène grâce



à un compresseur conçu pour cet usage, situé au sommet de la cuve. Alors que le liquide s'écoule à travers les filtres, les bactéries se nourrissent des impuretés, les absorbent, et par conséquent les éliminent des effluents.

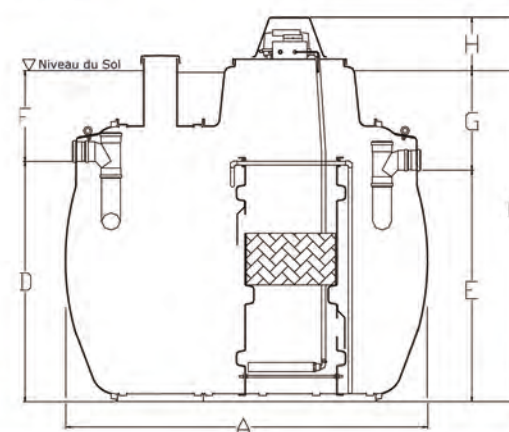
### 3ème phase : clarification

Les eaux passent ensuite du bac d'oxygénation à la cellule de décantation finale. A cette étape, de petites quantités de bactéries appelées boues résiduelles sont transportées avec le liquide. Ces boues se déposent au fond du bassin de décantation finale où un système continu de recirculation des boues les renvoie dans le premier compartiment. Les effluents traités restant répondent désormais aux exigences des normes requises ; ces eaux claires peuvent alors être évacuées de la station TRICEL vers l'exutoire.

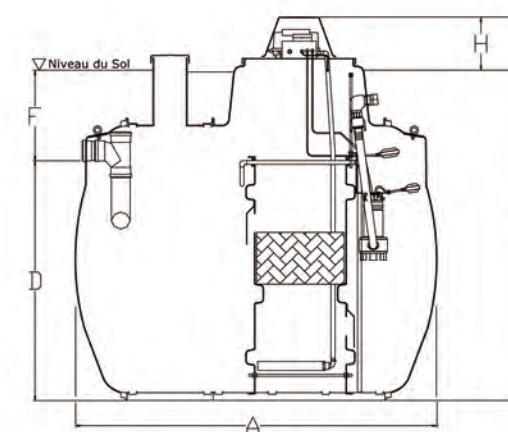
Taille/type de microstation TRICEL	FR6/3000	FR6/4000	FR9	FR12	FR18	FR24
Capacité de traitement en équivalents-habitants	1 - 6 EH	1 - 6 EH	7 - 9 EH	10 - 12 EH	13 - 18 EH	19 - 20 <sup>+</sup> EH
Volume utile	3000	4000	4735	5550	7180	8800
Bassin de décantation primaire	1	1400	2400	2570	3050	3550
Bassin d'oxygénation	1	900	900	1365	1680	3000
Bassin de clarification	1	700	700	950	1300	2250
Diamètre entrée/sortie	mm	110	110	110	110	150
Longueur totale (A)	cm	210	260	310	360	560
Largeur totale (B)	cm	164	164	164	164	164
Hauteur totale (C)	cm	223	223	223	223	223
Distance de la base au fil d'eau d'entrée (D)	cm	137	137	137	137	137
Distance de la base au fil d'eau de sortie (E)	cm	130	130	130	130	130
Distance entre niveau du sol et FEE (F)	cm	54	54	54	54	54
Distance entre niveau du sol et FES (G)	cm	61	61	61	61	61
Hauteur au-dessus du niveau du sol (H)	cm	32	32	32	32	32
Poids à vide**	kg	275	300	350	400	500
Débit nominal	l/jour	150 - 900	150 - 900	1050 - 1350	1500 - 1800	1950 - 2700
Puissance réelle (nominale) du compresseur	W	44 (60)	44 (60)	74 (100)	92 (100)	250 (300)
Temps de rétention	h	80	106	84	74	64

\* A partir de 21 EH, l'arrêté ministériel du 7 septembre 2009 n'est plus applicable, mais celui du 22 juin 2007 - voir notre brochure ANCR (21 à 500 EH)

\*\* Prévoir 100 kg de plus pour le levage



TRICEL à fonctionnement gravitaire



TRICEL avec pompe intégrée

## Avantages de la Tricel, Micro-Station d'Épuration à Culture Fixée

### Marquages et Certifications:

- Agrément Ministériel n° 2012-003 publié au J.O. du 17 mars 2012 (remplace le n° 2011-006)
- Conforme à la norme NF EN 12566-3 (marquage CE) et à l'arrêté ministériel du 7 septembre 2009
- Les 42 semaines de tests réalisés sur les plates-formes d'essais du PIA à Aix-la-Chapelle en Allemagne, démontrent que la Tricel, marquée CE de 1 à 50 EH, assure un traitement de très haute qualité
- La Tricel FR6 agréée couvre tous les besoins de 1 à 6 EH (équivalents-habitants)

### Installation:

- Idéale pour le neuf, surtout dans le cas d'espaces étroits, comme pour la rénovation : la Tricel est ultra-compacte avec une emprise au sol < 5 m<sup>2</sup> en version 1 à 6 EH
- Mono-cuve légère facile à transporter et à manutentionner
- Micro-station prête à poser pour une installation rapide et aisée, sans risques d'erreurs
- Cuve en PRV moulé par compression suffisamment résistante pour un remblayage au sable ou au simple gravier roulé et bien sûr pour la pose en nappe
- Faible profondeur de fouille
- Entrée et sortie hautes pour éviter les tranchées profondes
- Delta de fils d'eau entrée/sortie : 70 mm seulement
- Implantation sur tous types de terrains
- Possibilité de ventilation secondaire directement intégrée dans le couvercle de la cheminée de vidange
- Rehausses de regard disponibles en différentes hauteurs
- Disponible aussi avec pompe immergée intégrée pour économiser un poste de relevage quand requis



### Entretien:

- Extrêmement fiable, grâce à une conception simple et robuste et des équipements haut-de-gamme (diffuseurs céramiques incolmatables, compresseurs Medo de Nitto etc.)
- Peu d'équipements électromécaniques, pas d'accessoires électroniques et risque de panne quasi-nul, ce que confirment 12 ans d'expérience et quelque 13.000 microstations Tricel déjà installées
- Le procédé autorégulateur de culture fixée, grâce à son lit bactérien combiné avec le système de recirculation des boues, permet de tenir sur de longues périodes de sous-charge ou d'absence de charge sans que la flore bactérienne ne se dégrade
- Excellent comportement en conditions de surcharge ponctuelle
- Pas de réglages, quelles que soient les conditions d'utilisation
- Entretien très limité, pour la tranquillité de l'esprit et des frais de maintenance minimisés
- Contrat d'entretien avec visite annuelle
- Solution permanente et définitive : le support bactérien en nid d'abeilles polypropylène est incolmatable et inaltérable
- Alarme visuelle et sonore de série
- Tous composants visibles, accessibles et faciles à extraire en cas de besoin
- Vidange du décanteur primaire aisée avec la cheminée d'extraction des boues (fréquence constatée à pleine charge en conditions réelles : tous les 12 à 24 mois)

### Le Résultat:

- Pose enterrée pour une parfaite intégration paysagère
- Possibilité d'installer les équipements électromécaniques directement sur la cuve ou à distance
- Fonctionnement silencieux
- Aucune nuisance olfactive
- Ecoulement gravitaire pour des coûts de fonctionnement réduits au plus strict minimum (alimentation électrique < 50 €/an)

### Assurance Qualité:

- Traçabilité totale assurée par Tricel et son réseau de partenaires distributeurs et d'installateurs agréés
- Fabrication en France pour une plus grande proximité et un meilleur service clients
- Garantie de 20 ans sur la structure PRV et de 2 ans sur les équipements électromécaniques

**Agrément Ministériel**  
n° 2012-003  
(J.O. du 17/03/12)  
conf. arrêté du 07/09/09  
& NF EN 12566-3