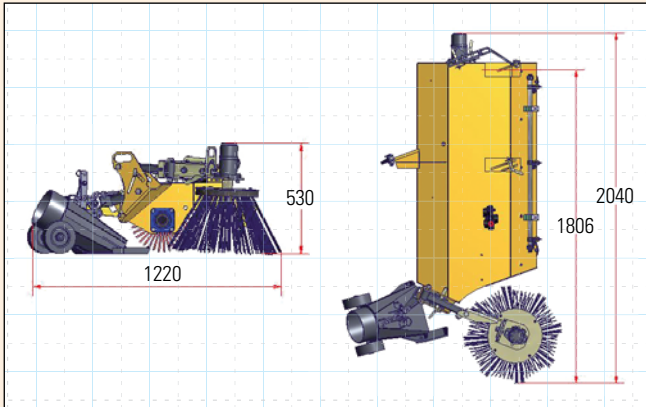


# BALAYEUSE MICRO-TRACTEUR

## BALAYEUSE DÉSHERBEUSE VENTRALE



### Les + Emily

- Transformez votre micro-tracteur en balayeuse autonome
- Rentabilisez le micro-tracteur entre les périodes de tonte
- Gagnez en autonomie et en rapidité
- Facilitez le balayage des bordures et caniveaux : plus de pénibilité !

Disponible sur les micro-tracteurs John Deere :

3320 / 3520 / 3720 / 4300 / 4400 / 4310 / 4410

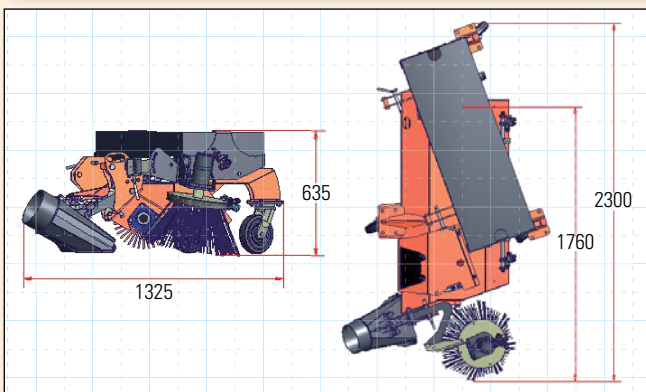


### Fonctionnement

Le balai andaineur et le balai latéral ramènent les déchets en direction de la bouche d'aspiration. Ceux-ci sont ensuite aspirés vers le bac d'origine du tracteur tondeuse. On utilise le relevage du module de tonte pour relever la balayeuse ventrale. Un dispositif d'arrosage intégrant une réserve d'eau de 100L permet de capter les poussières



## BALAYEUSE DÉSHERBEUSE FRONTALE



### Les + Emily

- Transformez votre tondeuse frontale en balayeuse autonome
- Rentabilisez la tondeuse frontale entre les périodes de tonte
- Gagnez en autonomie et en rapidité
- Facilitez le balayage des bordures et caniveaux : plus de pénibilité !

Disponible sur tondeuses frontales Kubota : Série F60, Série F80

### Fonctionnement

Le balai principal et le balai latéral forment un andain devant la bouche d'aspiration. Les déchets sont ainsi aspirés et stockés dans le bac d'origine de la tondeuse. Un dispositif d'arrosage intégrant une réserve d'eau de 100L permet de capter les poussières. Pour se déplacer librement, on relève la balayeuse grâce au relevage du tracteur.



# PRECONISATIONS

	Télescopique	Chargeur frontal	Relevage AV/AR	Chariot thermique	Chariot électrique	Chargeuse	Tracto-pelle	Mirco tracteur	Tracteur tondeuse	Mini chargeuse skid	Autres(4x4...)	Débit requis (L/min)	Pression requise (bars)
MODULE DE BALAYAGE	•	•				•	•	•		•		20	180
CORNER SWEEP	•	•	•	•		•	•	•		•		20	180
BALAYEUSE ORIENTABLE			•									20	180
BALAYEUSE PRO TP	•		AV			•	•					30	180
GODET BALAYEUR RAMASSEUR	•	•	•	•		•	•			≥ 80 cv		50	180
MELY'CLEAN	•	•	•	•			•			60 à 80 cv		20	180
CLEAN'BOX				•	•								
ECO-CLEAN				•								20	180
BALAYEUSE TRACTÉE HYDRAULIQUE											•		
AUTO-LAVEUR HP	•	•	•	•		•	•			•		30	180
BALAYEUSE ANDAINEUSE RAMASSEUSE								•		•		15	160
BALAYEUSE DÉSHERBEUSE LATÉRALE								•				15	160
BALAYEUSE DÉSHERBEUSE VENTRALE								•				20	160
BALAYEUSE DÉSHERBEUSE FRONTALE									•			20	160

# EQUIPEMENTS DISPONIBLES

	Balai andaineur	Bac de ramassage	Système d'arrosage	1 ou 2 brosses latérales *
MODULE DE BALAYAGE				
CORNER SWEEP				•
BALAYEUSE ORIENTABLE	•	•		
BALAYEUSE PRO TP	•		200 L	
GODET BALAYEUR RAMASSEUR		•	200 L	•
MELY'CLEAN		•	100 ou 200 L	•
CLEAN'BOX		•		•
ECO-CLEAN		•	100 L	•
BALAYEUSE TRACTÉE HYDRAULIQUE	•			
AUTO-LAVEUR HP			600 ou 1200 L	
BALAYEUSE ANDAINEUSE RAMASSEUSE	•	•	200 L	•
BALAYEUSE DÉSHERBEUSE LATÉRALE			100 L	•
BALAYEUSE DÉSHERBEUSE VENTRALE	•		100 L	•
BALAYEUSE DÉSHERBEUSE FRONTALE	•		100 L	•

\* Largeur de balayage avec 1 brosse latérale : + 23 cm

## Une gamme complète pour rentabiliser l'engin porteur

DÉROULEUSE  
PAILLEUSE



GODET MALAXEUR  
A BETON



ACCESSOIRES



GODET AÉRATEUR  
DE COMPOST



EMILY - Z.A. "Les Landes" 29800 TRÉFLÉVÉNEZ  
Tél 02 98 21 72 72 - Fax 02 98 21 86 14  
emily@emily.fr - www.emily.fr