

## PALETTE ALUMINIUM 9 PLOTS 3 SEMELLES 8 RENFORTS VENDANGE STAMP

- Gerbable : 2/1(1 800 Kg en statique)
- Charge utile : 600 Kg
- Charge dynamique : 800 Kg
- Poids : 19 Kg
- 10 lattes d'épaisseur 40 mm
- 3 semelles
- 9 plots : hauteur 106 mm
- 8 renforts d'épaisseur 4 mm (écart 210 / 302 / 210 mm)
- 4 x 3 caisses STAMP



Gerbable  
possibilité de  
gerbage sur des  
grandes hauteurs  
en tout sécurité



Coins arrondis et  
maintien  
de la charge grâce  
à la ceinture



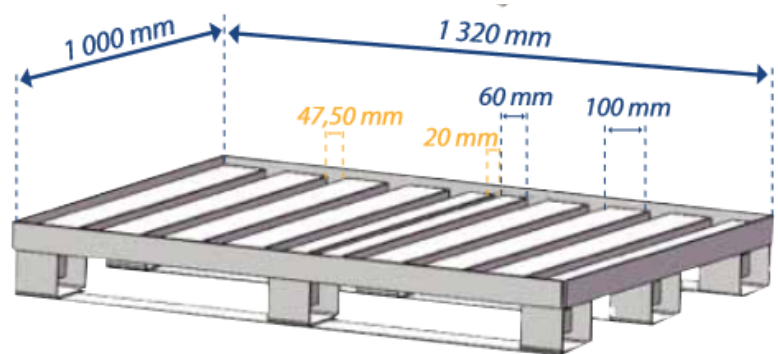
9 plots renforcés  
avec 3 semelles de  
4 mm pour une  
résistance  
optimum



Perforations pour  
une bonne  
évacuation des  
liquides et une  
bonne hygiène

### Dimensions

Ext. mm	L 1 020	P 1 332	H 166
Int. mm	L 1 000	P 1 320	H 20



### Recommandations d'utilisation des palettes

- Sol plan
- Les moyens de manutention doivent être adaptés (permis cariste, long. de fourche)
- La verticalité et l'espace des piles doivent être respectés

Notre référence  
**PALALU-9P3S8R-S**

