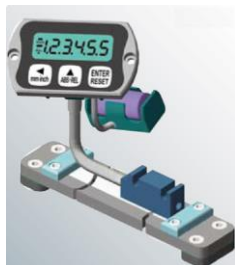


Fiche technique

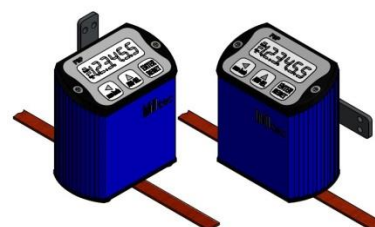
F8P sans boîtier avec son capteur déporté



F8P avec boîtier type TL et capteur déporté



F8P avec boîtier type TL-IF et TL-IL et capteur intégré



- Système de mesure de petite taille avec capteur de position intégré
- Installation facile
- Changement de batterie rapide et aisé. Protection contre l'inversion de polarité
- En option boîtier Towerline en aluminium
- Durée de vie de la batterie : 4 ans.

Données techniques

Afficheur	LCD ; 6-digits
Hauteur des chiffres	10 mm
Plage d'affichage	-99999 ; 99999
Capteur	
Structure	Aluminium noir anodisé
Cable	Lg. 0,5 - 1 - 3 - 5 m (Fourni précâblé et non démontable)
Structure du boîtier	Aluminium ; peinture époxy bleue
Résolution	0,1 (Standard) ; 0,01 Programmable
Précision	± 0,01
Vitesse	< 2,5 m/s
Fonctions disponibles activables	Sens de comptage ; unités de mesure (mm, inch, degrés); position virgule et facteur de multiplication; absolu/relatif; reset/ preset mode
Interface	3 boutons de fonction et programmation
Accessoires*	
Organe de mesure	MRI : Anneau magnétique PM5 : Bande magnétique
Rail	SB : Rail
Distance : capteur / règle	< 1 mm
Température de fonctionnement	0-50°C
Humidité relative	35-85%
Compatibilité électromagnétique	2004/108/EC
Classe de protection	Afficheur IP54, capteur IP67

Plus d'informations : cf. fiches techniques dédiées

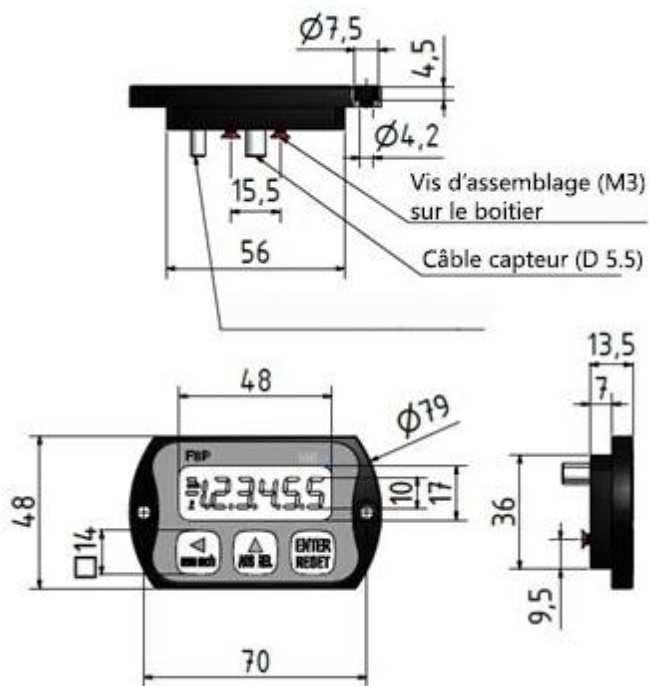
Données électriques

Voltage	Batterie type ½ AA 3,6 V (Lithium-thionyl-chloride)
Durée de vie	4 ans

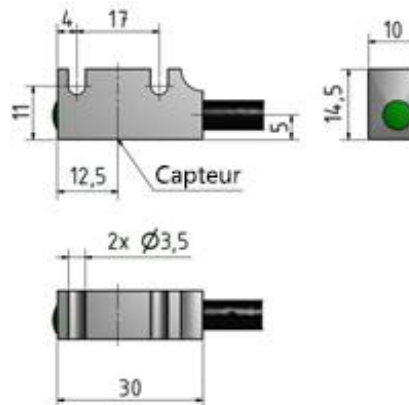
Fiche technique

Dimensions

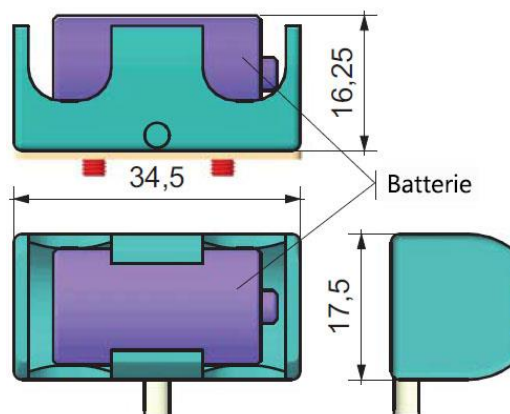
X – Composant principal



MT - Capteur

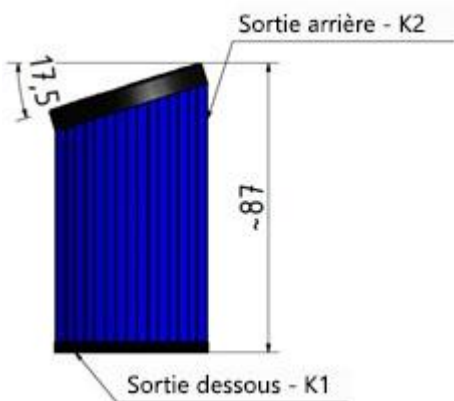


Support de batterie

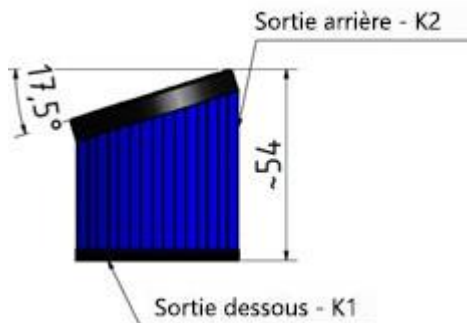


Boitier d'intégration – Capteur externe

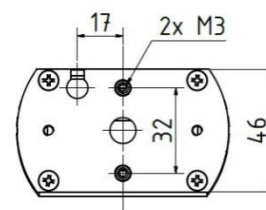
TL



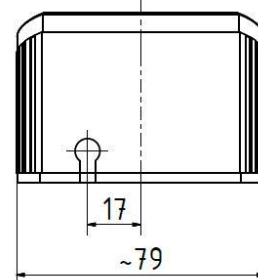
TL/S



Sortie dessous - K1

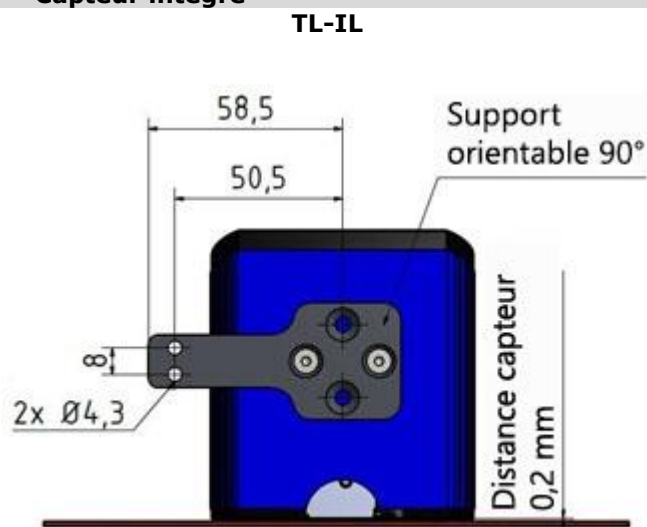
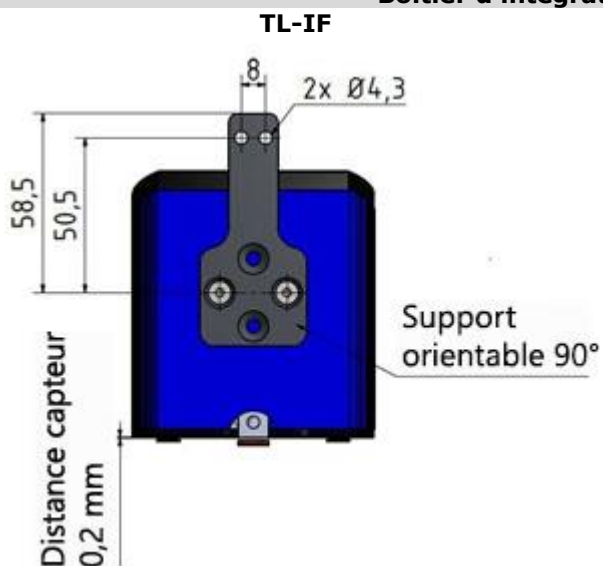


Sortie arrière - K2



Fiche technique

Boîtier d'intégration – Capteur intégré



Accessories

Support coudé simple
17339



Inclus dans toutes les commandes standard

Support coudé triple
17337



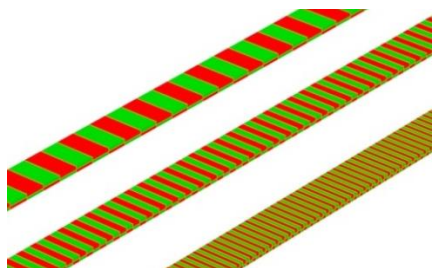
Sur demande

Support droit triple
17338



Sur demande

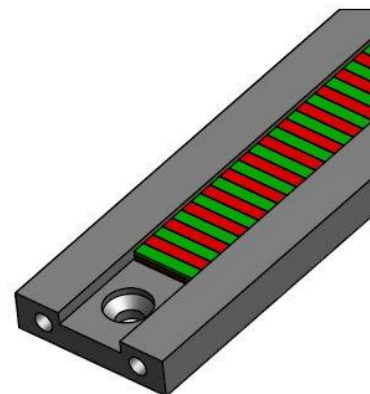
Bande magnétique (PM5)



Anneau magnétique (MRI)



Rail (SB)



Fiche technique

Référence pour commande

Type **F8P** - **0,3** - **MT** -

Longueur de câble

0.3 = 0,3 m
0.5 = 0,5 m
1.0 = 1,0 m
3.0 = 3,0 m
5.0 = 5,0 m

Capteur

MT = Capteur magnétique

Type de montage

X = Sans boîtier
TL-K1 = Boîtier TowerLine – Sortie câble par le dessous
TL-K2 = Boîtier TowerLine – Sortie câble par l'arrière
TL/S-K1 = Boîtier TowerLine petit modèle – Sortie câble par le dessous
TL/S-K2 = Boîtier TowerLine petit modèle – Sortie câble par l'arrière
TL-IF = Boîtier TowerLine – Capteur intégré transversal
TL-IL = Boîtier TowerLine – Capteur intégré longitudinal

