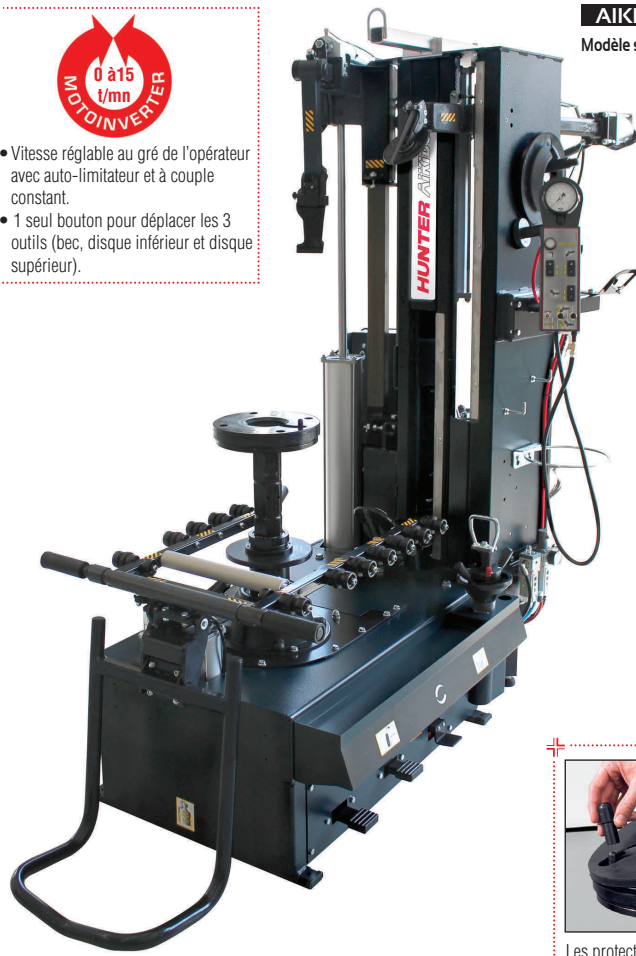




**0 à 15 t/min**  
MOTOINVERTER

- Vitesse réglable au gré de l'opérateur avec auto-limiteur et à couple constant.
- 1 seul bouton pour déplacer les 3 outils (bec, disque inférieur et disque supérieur).

**AIKIDO 3 BLK**  
Modèle super-automatique.



Un capteur détecte la position du disque et active le détalonnage avec une pénétration vers le talon pour éviter toute tension.

Le bec en plastique ultra-fin se glisse entre la jante et le talon pour un détalonnage sans tension et sans risque et sans rayure.

Le bec en plastique assure un montage sans tension et sans risque.

Les protections de plateau et de doigt de centrage sont livrées d'origine.

Plateau réglable selon la largeur des roues.

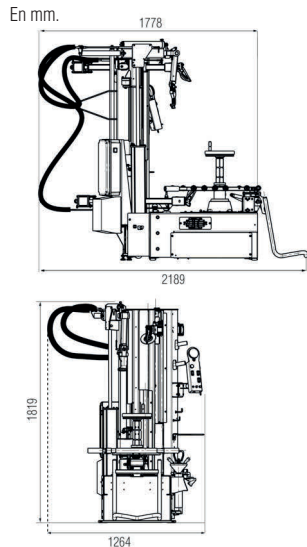
Lève-roue frontal (80 kg) à encombrement réduit.

Une seule touche pour positionner les disques et le bec au diamètre voulu.

Avec la touche MEMORY, les disques et le bec reviennent à la position précédente.

La pression de blocage augmente automatiquement durant la rotation.

**DIMENSIONS**



**ACCESSOIRES D'ORIGINE**

Outil pousse-talon.

Couvre-cône en plastique.

Couvre-plateau en plastique.

Couvre-doigt en plastique.

Disque de centrage pour VU.

Gonflage actionné par pédale.

**PERSONNALISATION**

RAL 1003  
KP A P

RAL 3002  
KP A V

RAL 5002  
KP A D

RAL 5011  
KP A O

RAL 7040  
KP A T

RAL 7043  
KP A W