

RÉSUMÉ DE GAMME GÉNÉRAL



- Prises de courant industrielles CEETYP
- Connecteurs multibroches PROCON
- Coffrets et armoires montés-câblés, passages de câbles, rallonges, enrouleurs
- Bornes de distribution campings, collectivités, marinas
- Événementiel
- E-mobilité
- Doepke, la protection des personnes et des circuits



Le groupe Walther emploie environ 350 personnes dans le monde.

Sur une surface de 14.500m², Walther développe, fabrique et vend des composants électrotechniques au niveau de qualité le plus élevé :

Des prises de courants CEEtyp, des connecteurs industriels Procon, des coffrets de prises, des infrastructures pour les véhicules électriques, des armoires de distribution et des postes de transformation



Siège des usines Walther à Eisenberg en Allemagne



Filiale BOSECKER à Zittau en Allemagne

Filiale de WALTHER, BOSECKER prend en charge la réalisation des travaux de tôlerie de précision pour produire l'ensemble des armoires électriques, bornes de distribution pour les collectivités.

Qualité WALTHER

- Tests effectués systématiquement après chaque étape d'équipement ou d'assemblage.
- Les produits Walther disposent de par leur nombre de plus de 6000 agréments de test.

Soit :

- **Une qualité exceptionnelle**
- **Un niveau de sécurité électrique optimal**

- DIN EN ISO 9001:2008 - ISO/TS 16949 - ISO 50001:2011
- Le haut standard de qualité des produits Walther est assuré par le service qualité interne.



WALTHER en France



Située à Douai, la Société **WALTHER France** est à votre service pour toutes vos demandes :

- ✓ Demande de devis
- ✓ Conseils techniques et études de vos projets
- ✓ Documentations
- ✓ Visite de l'un de nos agents commerciaux

Contactez nous au 03.27.08.17.17 – contact@walther-fr.com

WALTHER dans le monde

Les filiales Walther aux États-Unis, Royaume-Uni et Autriche ainsi que les plus de 60 distributeurs indépendants nous permettent de couvrir les principaux marchés mondiaux.

CEETyp



- ✓ Prises européennes suivant la norme IEC/EN 60 309-1/2
- ✓ Fiches, prolongateurs, socles de connecteurs et socles de tableau
- ✓ Gamme NORVO pour la très basse tension <50V

IP 44 ou IP 67
De 16A à 125A

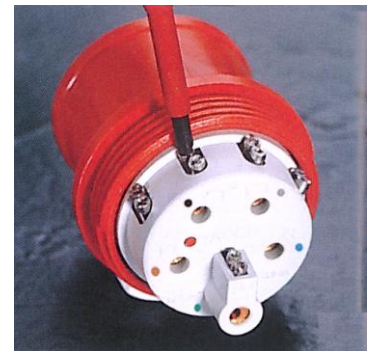


Vissage
simplifié et
montage facile

Injection de
plastique de
première
qualité

Domaines d'application :

- ✓ Locaux industriels
- ✓ Chantiers de construction
- ✓ Conteneurs frigorifiques
- ✓ Campings, marinas
- ✓ Immeubles, laboratoires, hôtels
- ✓ Événementiel (prises noires)
- ✓ Machines et autres appareils électriques



Design attractif
et prise en
main
ergonomique



Nouvelle
gamme NEO



Câble de raccordement



Connecteurs multibroches

Pour l'alimentation en énergie électrique

La transmission des signaux de commande

Connexion à vis ou
à sertir et auto-
dénudante (sans
vis)



Systèmes de
verrouillage :

À levier(s)
À visser
À baïonnettes

Bonne
protection
mécanique grâce
à un boîtier
robuste

Domaines d'application :

- ✓ Machines outils
- ✓ Armoires électriques
- ✓ Dans les technologies de
contrôle, mesure et régulation
- ✓ Événementiel
- ✓ Contrôle de grues
- ✓ Equipements forains



3 à 216 contacts

10 à 50V

42 à 1000V

IP 65 - IP 67 - IP
68

Taille de
connecteur
optimisée grâce à
sa forme
rectangulaire



Boîtiers plastiques
avec presse
étoupe orientable

Coffrets et armoires de chantier

Coffrets et armoires électriques pour les installations fixes et mobiles



649Z4AM01F



E07Z1AH02E



64911BT

Matière :
polycarbonate,
caoutchouc et
acier
électrozingué

Domaines d'application :

- ✓ Chantiers
- ✓ Industries
- ✓ Fêtes foraines
- ✓ Marchés de Noël
- ✓ Événementiel



E038203F



642008F

Peinture RAL
2004, autre
couleur sur
demande



698 sur
pied
620KG90

Différentiels
type B



Passages de câbles

Rallonges

Enrouleurs

Câble H07RN-F et

PUR H07BQ-F

De haute qualité

Passages de câbles en caoutchouc

- Haute résistance mécanique
- Charge à l'essieu jusqu'à 9 t
- Antidérapant
- Extension illimitée
- Coloris noir / jaune de sécurité
- Accessoires (coude à 30°, extrémité)



39100502250311



Rallonge



Gamme de rallonges
de 16 à 125A

2P+T, 3P+T,
3P+N+T

IP44 et IP67

Domaines d'application

- Chantiers
- Industries
- Fêtes foraines
- Marchés de Noël
- Événements



39100302330301



Rallonge



Enrouleurs en
caoutchouc spécial

Extrêmement
robuste

Câble PUR H07BQ-F
pour une utilisation
en milieu agressif

Rallonges testées en usine et fournies avec
rapport de test

Longueurs disponibles : 5, 10, 25 et 50 mètres

Bornes d'alimentation pour collectivités, campings, marinas, marchés et forains

Distribution eau et électricité

Bornes fixes

Coffrets muraux

Bornes débrochables

Bornes escamotables

Domaines d'application :

- ✓ Places de marchés
- ✓ Parkings
- ✓ Ports de pêches et de plaisance
- ✓ Halls d'exposition
- ✓ Campings
- ✓ Espaces forains
- ✓ Sites privés



Type 8A



Type ZG

Acier électrozingué
Inox
Polycarbonate
Caoutchouc



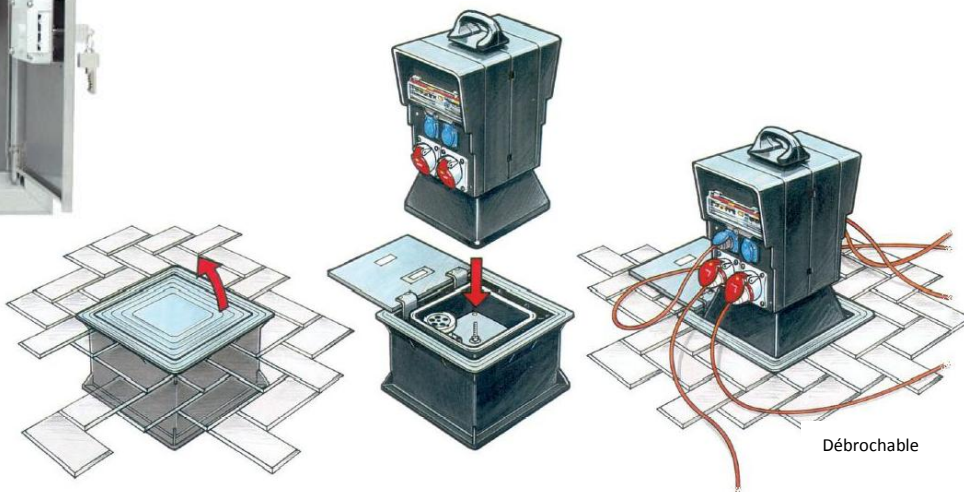
Type PN



Type BC



Type UP



Débrochable

Nombreuses options possibles (RAL au choix, compteurs, éclairage)



Événementiel

- ✓ Prises européennes suivant la norme IEC/EN 60 309-1/2
- ✓ Prises de courant, connecteurs multipoints, rallonges en version noire



Type 649



Type T13



Type 649

Une gamme de produit noir pour une intégration discrète

Domaines d'application :

- ✓ Foires
- ✓ Expositions
- ✓ Défilés
- ✓ Concerts
- ✓ Salons
- ✓ Événements sportifs

Configurations des coffrets sur mesure



Réglette



Type 654

E-Mobilité

Prises de recharge
Câbles de recharge
Bornes de recharge



ECO SLIM

Prises de recharge
avec verrouillage
disponibles avec et
sans couvercle



CUBE 400



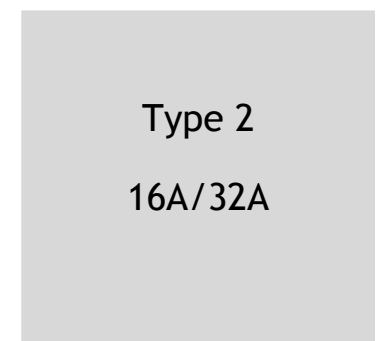
Cordon T2

- Câbles de recharge, de raccordement avec type 1 et type 2
- Prises de recharge T2 16/32A
- Coffrets et valises de test
- Bornes de recharge pour VAE (Vélo à Assistance Électrique)

Type 2
16A/32A



EVOLUTION



Testeur / Simulateur



La protection des personnes et des circuits

Interrupteurs différentiels bipolaires et tétrapolaires DFS2 / DFS4



Disjoncteurs différentiels
DRCOB3

La tradition de l'innovation !

- Interrupteurs différentiels
- Disjoncteurs
- Disjoncteurs différentiels
- Grandes cages de raccordement

Interrupteurs différentiels modulaires :

- 2 pôles de 16A à 125A 2 modules
- 4 pôles de 16A à 125A 4 modules



Disjoncteurs 1P+N
ELS 3
Disjoncteurs DLS6
magnéto-thermiques



| TYPE | |
|------|--|
| A | |
| AC | |
| B | |



Walther, le partenaire idéal pour la réalisation de tous vos projets...

Une fabrication Allemande

Une présence mondiale

Plus de 120 ans d'expériences dans le domaine électrotechnique

Une gamme complète de produits d'une même source :

- **Prises de courant NEO et CEEtyp**
<https://www.walther-werke.fr/prises/>
- **PROCON, connecteurs rectangulaires**
<https://www.walther-werke.fr/industrie/connecteurs-procon/>
- **Coffrets et armoires de chantier**
<https://www.walther-werke.fr/chantier/>
- **Bornes d'alimentation pour campings et collectivités**
<https://www.walther-werke.fr/loisirs/bornes-de-camping-et-marina/>
<https://www.walther-werke.fr/loisirs/bornes-de-distribution-pour-collectivites-loisirs/>
- **Prises, câbles et bornes de recharge pour les véhicules électriques**
<https://www.walther-werke.fr/mobilite/>
- **DOEPKE, la protection des personnes et des circuits**
<https://www.walther-werke.fr/industrie/doepke/>

F. WALTHER SARL

1, rue des frères Beaumont
F-59128 Flers-en-Escrebieux

Tel. : 03.27.08.17.17
Fax : 03.27.97.68.33

contact@walther-fr.com
www.walther-werke.fr

