



agidis

La distribution agile

**DISTRIBUTION DE MATÉRIELS DE
MANUTENTION POUR LE BATIMENT,
LE BTP ET L'INDUSTRIE**





Smart Lift
+45 97 72 29 11

8

Outdoor

Smart Lift

Smart Lift
CE

Double-acting inside

8





AGIDIS, MANUTENTION PROFESSIONNELLE DE LEVAGE INDUSTRIEL

Partenaire des leaders en manutention et en levage, AgiDis vous accompagne dans vos projets d'achat ou de location courte et longue durée de matériels dédiés à la manutention et au levage télescopique.

AGIDIS propose des offres de vente, de location et de maintenance d'équipements de manutention et d'élévation télescopiques, aux entrepreneurs et aux groupes internationaux afin de les accompagner dans leur projet de développement en France. Notre offre est composée de Chariots transporteurs/élévateurs télescopiques Smartlift.

Les femmes et les hommes d'AGIDIS mettent en œuvre leur savoir-faire et leur disponibilité dans le but d'offrir des solutions en manutention et en levage, innovantes, flexibles, sur mesure, adaptées aux besoins de leurs clients : de la vente à la location de matériels de manutention et de levage, associées à une offre complète de maintenance et de services.

Partenaire des leaders de l'élévation et de la manutention télescopique, AGIDIS propose une large gamme de d'élévateurs de qualité et performants, adaptables à tous types de travaux de manutention.

AGIDIS, le partenaire de l'industriel, proactif, qui vous écoute, vous conseille et vous offre une prise en charge personnalisée de votre projet par une réponse adaptée à vos besoins en levage industriel et en manutention professionnelle.

SMARTLIFT

LE CHOIX SUR



Travailler plus intelligemment

Avoir un SmartLift vous permettra de travailler plus rapidement et en toute sécurité. Réduisez au minimum le risque de blessures causées par le levage de charges lourdes et bénéficiez d'une réduction de 50% du temps d'installation du verre.

Dans les projets de grande hauteur, vous réaliserez des économies considérables par rapport à l'utilisation d'une grande grue à l'extérieur du bâtiment. Installez simplement de l'intérieur et optimisez la logistique en plaçant le verre à chaque étage lors de la construction initiale.

Préféré par les professionnels

Les SmartLift sont contrôlés entièrement (chaîne d'approvisionnement et les processus d'assemblage). Cela permet d'avoir de la flexibilité, la rapidité nécessaires pour agir rapidement et répondre aux demandes spécifiques de nos clients.

La vraie innovation

Nous croyons que le travail acharné et les nouvelles idées combinées peuvent stimuler la technologie et améliorer la façon dont les gens travaillent. L'entreprise SmartLift est engagée à révolutionner la manière dont le verre est installé en fabriquant les meilleurs robots de vitrage de l'industrie.

C'est pourquoi SmartLift est considéré comme le choix sûr par les professionnels du monde entier.

REJOIGNEZ LA RÉVOLUTION DU VITRAGE

INSTALLATION PLUS RAPIDE ET PLUS SÛRE DANS TOUS TYPES DE PROJETS



Le poids du verre multi-couches est-il trop lourd ?



Êtes-vous constamment sous la pression du temps ? Alors nous avons la solution pour vous !



Souhaitez-vous réduire le risque de blessures et de congés maladie ?

Un Smartlift est compact et se déplace facilement dans les couloirs étroits et les petits espaces.

Apportez votre Smartlift sur tous vos chantiers, dans votre fourgon ou sur une remorque. Tous les Smartlift sont conçus pour le transport.

CONSTRUCTION RÉSIDENTIELLE

La Gamme Outdoor est conçue pour le terrain. La capacité est de 380 à 1 000kg et la précision est inégalée.

Choisissez les options dont vous avez besoin !

CONSTRUCTION DE GRANDE HAUTEUR

L'installation à l'intérieur permet de gagner un temps précieux dans les immeubles de grande hauteur. Bénéficiez d'une efficacité nettement supérieure et éliminez le besoin de grues à l'extérieur du bâtiment.

La Gamme Indoor de Smartlift offre une capacité de levage de 200 à 580 kg.

Améliorez la logistique et l'efficacité en installant le verre de l'intérieur de l'immeuble. Nos machines sont construites spécialement pour ce type d'intervention.

L'installation est donc rendue possible quelle que soit la météo !

Le Skylifter peut être monté sur un chariot télescopique, ce qui vous donne une grande portée depuis le sol jusqu'à 45 mètres.

Smartlift, le choix sûr !

- ✓ Plus besoin de soulever des charges lourdes
- ✓ Installation plus rapide
- ✓ Réduction du risque de blessures et des matériaux endommagés

TABLE DES MATIÈRES

GAMME INDOOR / INTÉRIEURE

SL 208 Indoor Compact	8
SL 280 Indoor	9
SL 380 Indoor	10
SL 580 Indoor	11

GAMME OUTDOOR / EXTÉRIEURE

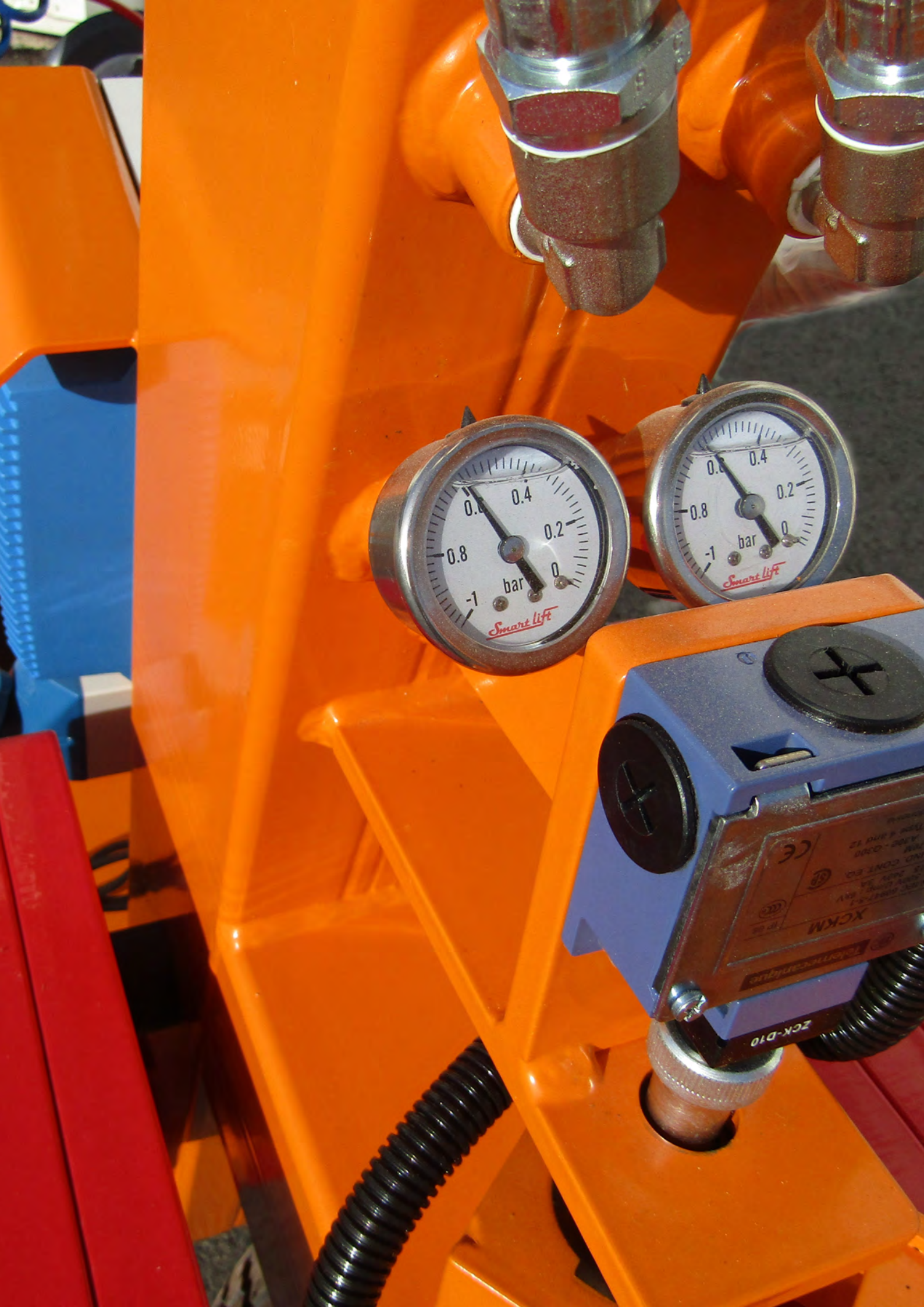
SL 408 Outdoor	13
SL 408 Outdoor High Lifter	14
SL 608 Outdoor	15
SL 608 Outdoor High Lifter	16
SL 608 Outdoor High Lifter RT	17
SL 808 Outdoor	18
SL 1008 Outdoor	19

GAMME EQUIPEMENT SPÉCIAL

SL 400 Sky Lifter	21
ST 1300 Trolley	22

Besoin d'accessoires ? Contactez-nous !



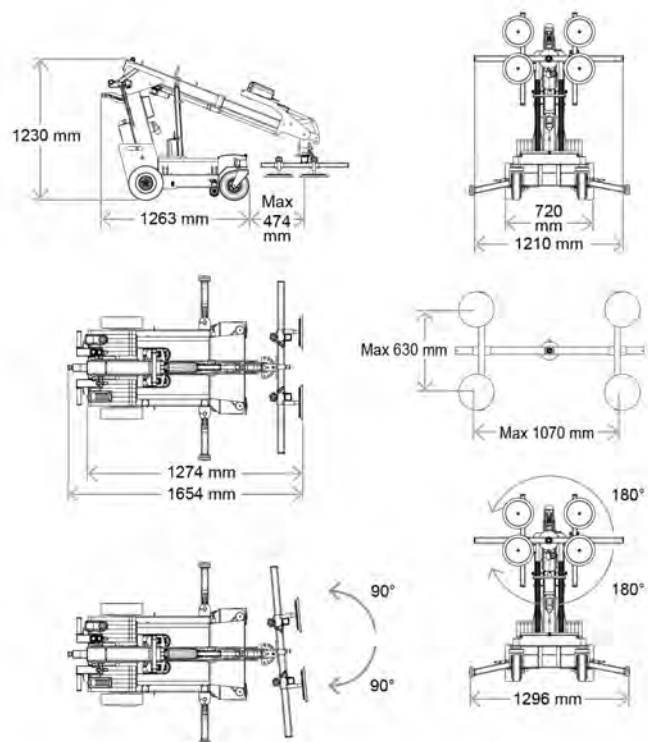
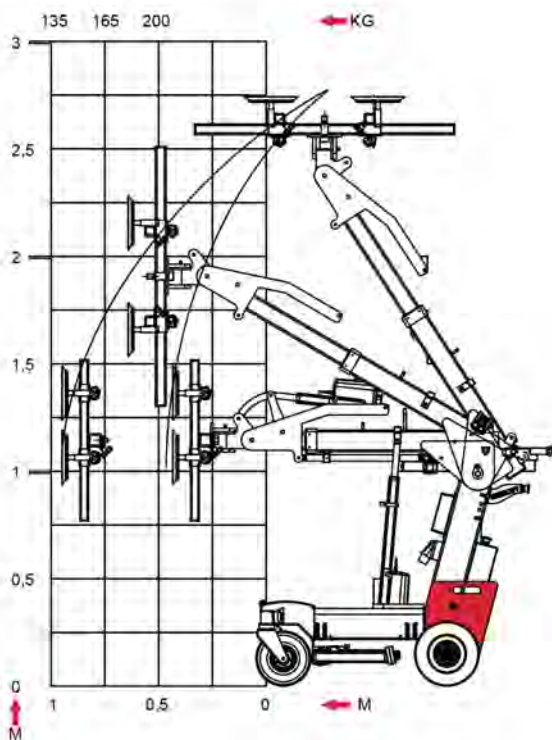


GAMME INDOOR / INTÉRIEURE



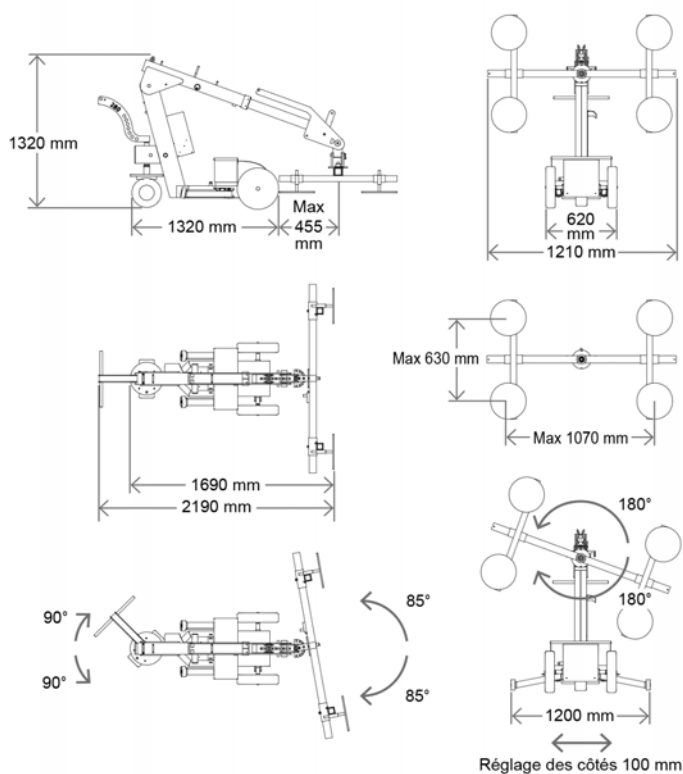
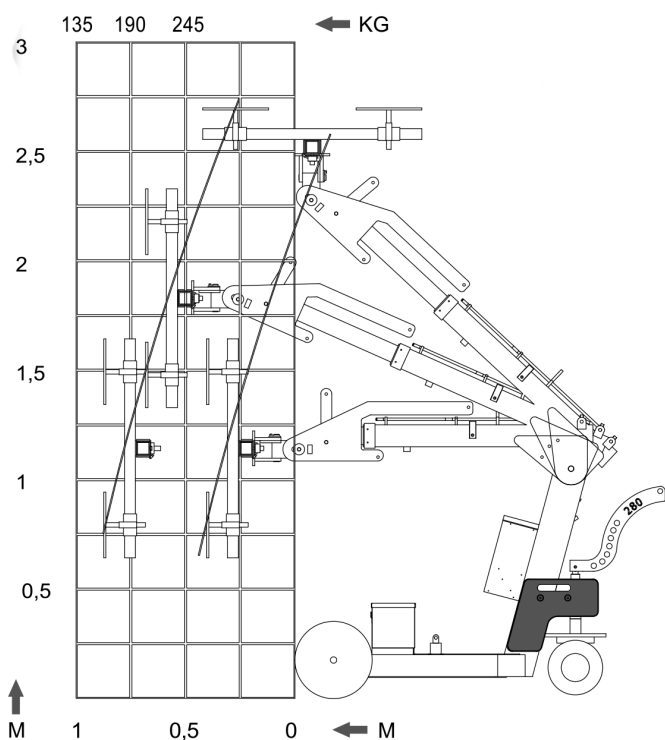
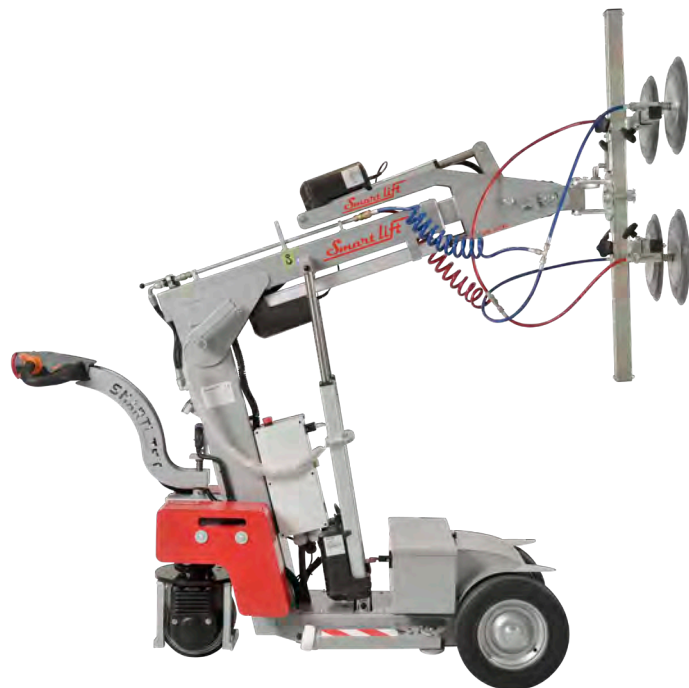
SL 208 INDOOR COMPACT

CAPACITÉ DE LEVAGE	208 kg
HAUTEUR DE LEVAGE	2 740 mm
EXTENSION DU BRAS	500 mm
INCLINAISON DES BRAS	-54° à +53°
TENSION DE CHARGE	230 volt
TEMPS DE CHARGE	Environ 8 heures
BATTERIE (2X12 V)	2X70 Ah
TENUE DE CHARGE	Jusqu'à 10 heures
TRACTION ARRIÈRE	2 X 1500 Watt - AC
FREIN	Electromagnétique
VENTOUSES	4 X Ø 200 mm
POIDS	480 kg
HAUTEUR	1 228 mm
LARGEUR	730 mm
LONGUEUR	1 654 mm
RAYON DE TOURNAGE	875 mm



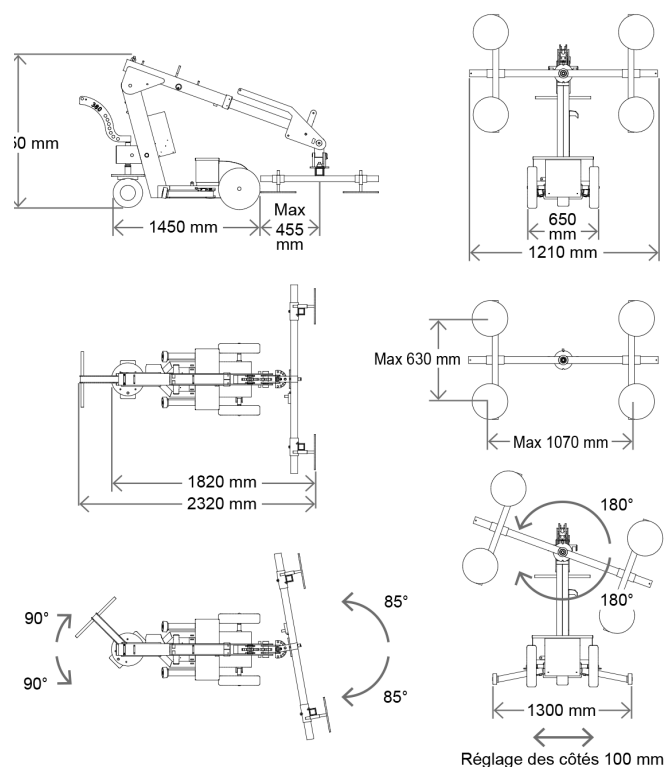
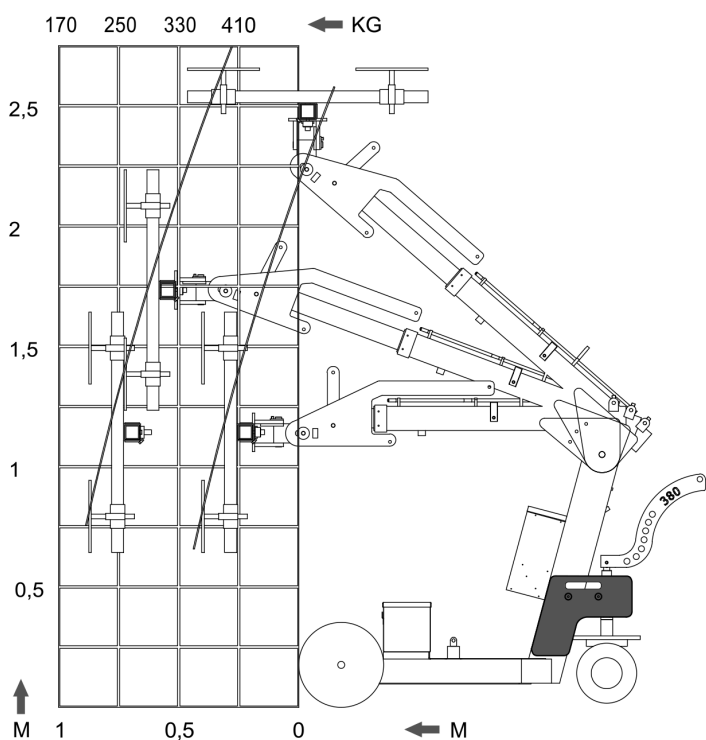
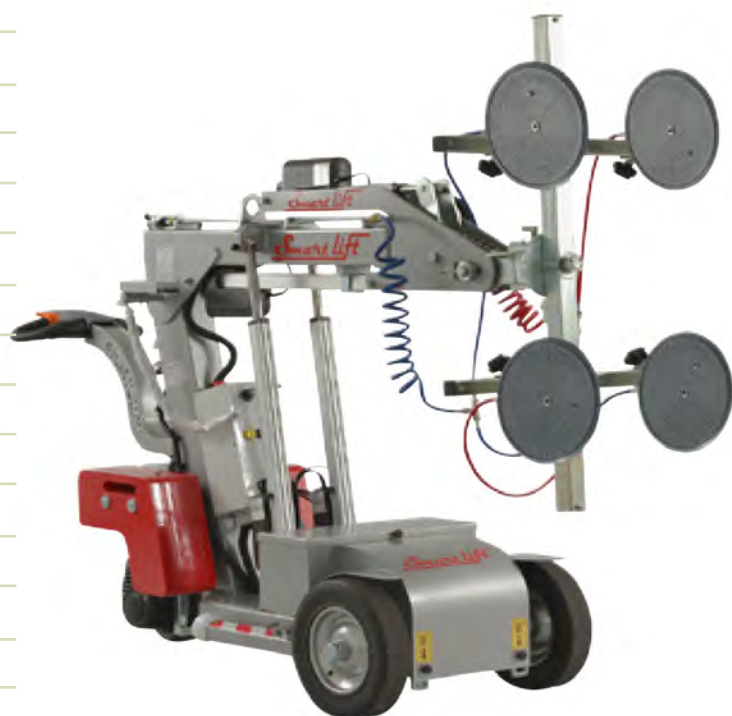
SL 280 INDOOR

CAPACITÉ DE LEVAGE	280 kg
HAUTEUR DE LEVAGE	2 700 mm
EXTENSION DU BRAS	500 mm
INCLINAISON DES BRAS	-50° à +50°
DEPLACEMENT LATÉRAL	100 mm
TENSION DE CHARGE	230 volt
TEMPS DE CHARGE	Environ 8 heures
BATTERIE (2X12 V)	2X60 Ah
TENUE DE CHARGE	Environ 10 heures
TRACTION ARRIÈRE	700 watt
FREIN	Electromagnetique
VENTOUSES	4 X Ø 300 mm
POIDS	475 kg
HAUTEUR	1 320 mm
LARGEUR (MIN)	620 mm
LONGUEUR (MIN)	1 400 mm



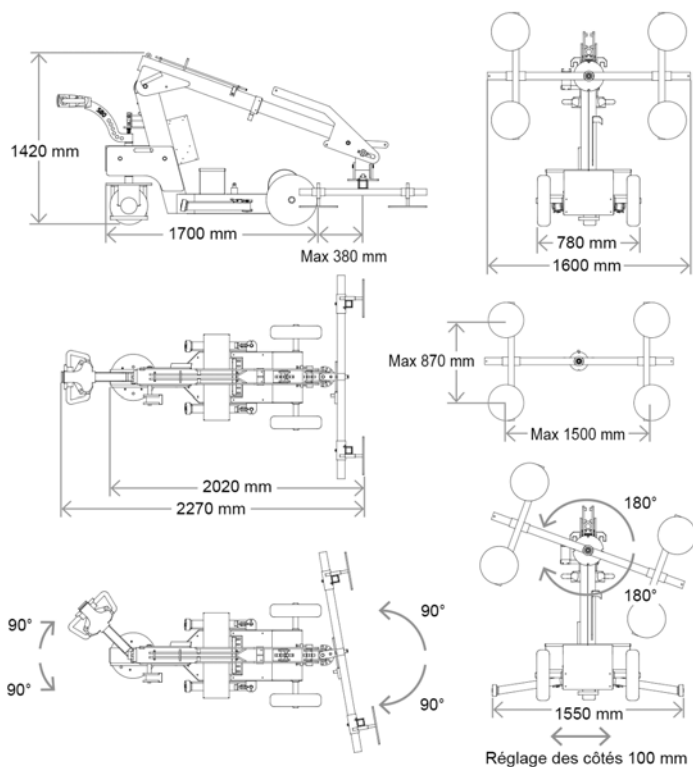
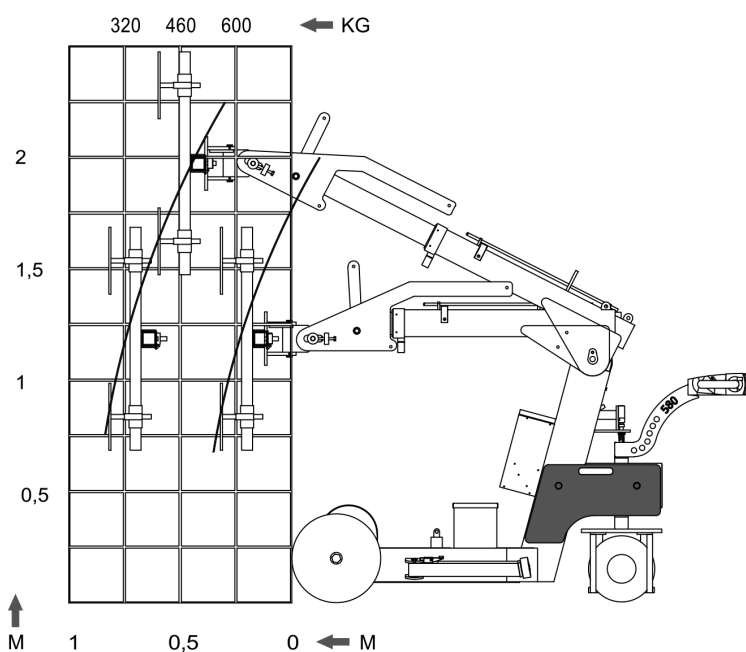
SL 380 INDOOR

CAPACITÉ DE LEVAGE	380 kg
HAUTEUR DE LEVAGE	2 700 mm
EXTENSION DU BRAS	500 mm
INCLINAISON DES BRAS	-45° à +105°
DEPLACEMENT LATÉRAL	100 mm
TENSION DE CHARGE	230 volt
TEMPS DE CHARGE	Environ 8 heures
BATTERIE (2X12 V)	2X60 Ah
TENUE DE CHARGE	Environ 10 heures
TRACTION ARRIÈRE	700 watt
FREIN	Electromagnetique
VENTOUSES	4 X Ø 300 mm
POIDS	570 kg
HAUTEUR	1 350 mm
LARGEUR (MIN)	820 mm
LONGUEUR (MIN)	2 150 mm



SL 580 INDOOR

CAPACITÉ DE LEVAGE	580 kg
HAUTEUR DE LEVAGE	2 300 mm
EXTENSION DU BRAS	500 mm
INCLINAISON DES BRAS	-25° à +105°
DEPLACEMENT LATÉRAL	100 mm
TENSION DE CHARGE	230 volt
TEMPS DE CHARGE	Environ 8 heures
BATTERIE (2X12 V)	2X80 Ah
TENUE DE CHARGE	Environ 10 heures
TRACTION ARRIÈRE	1 000 watt
FREIN	Electromagnetique
VENTOUSES	4 X Ø 400 mm
POIDS	697 kg
HAUTEUR	1 420 mm
LARGEUR (MIN)	780 mm
LONGUEUR (MIN)	2 020 mm



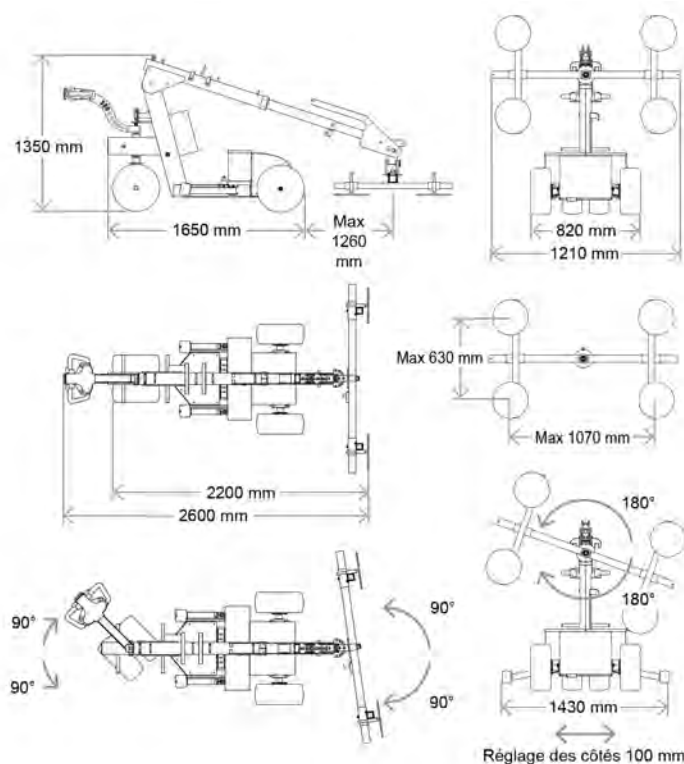
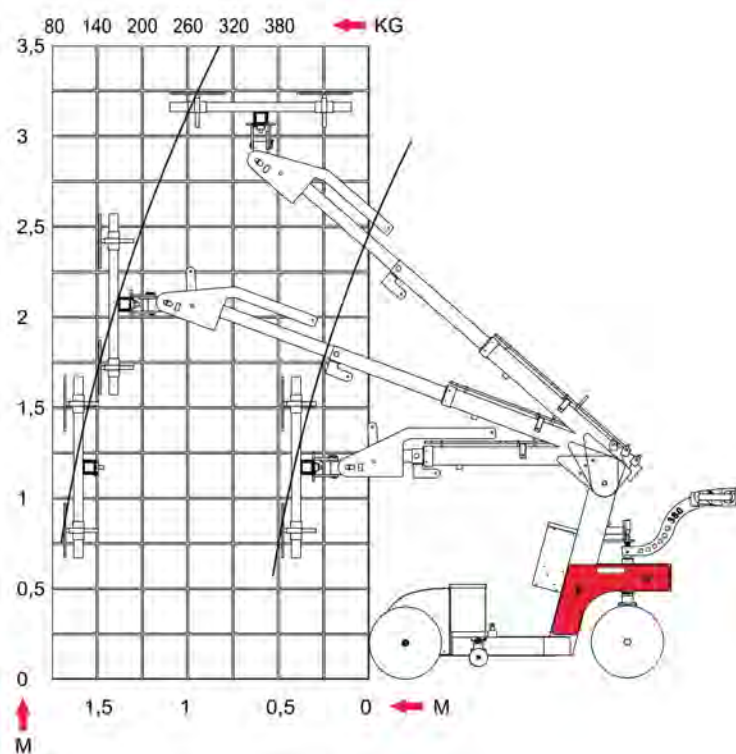
GAMME OUTDOOR / EXTÉRIEURE

Utilisation possible en intérieur



SL 408 OUTDOOR

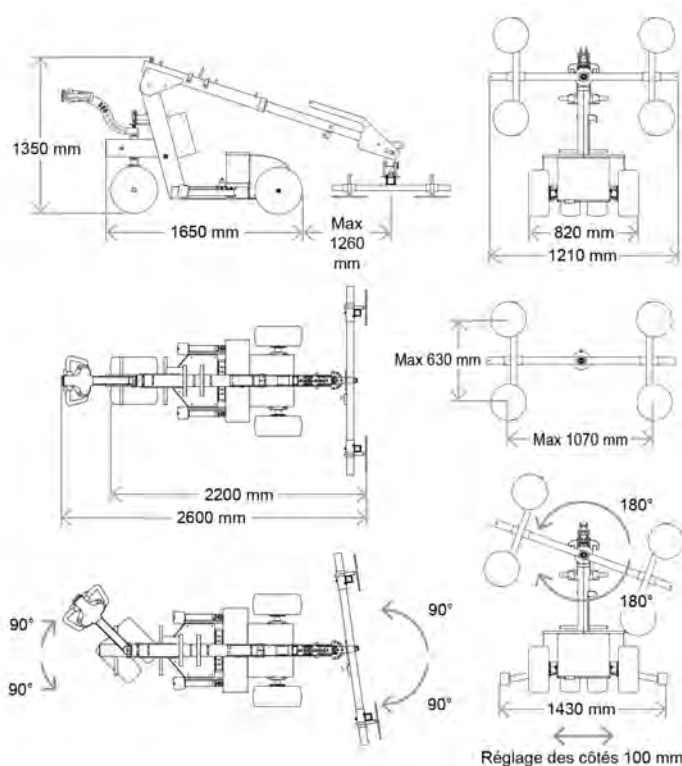
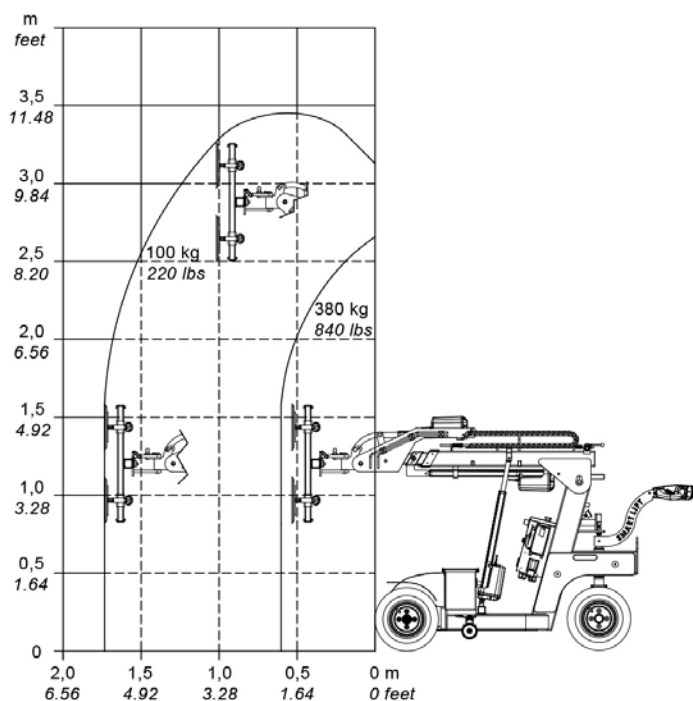
CAPACITÉ DE LEVAGE	380 kg
HAUTEUR DE LEVAGE	2 800 mm
EXTENSION DU BRAS	600 mm
INCLINAISON DES BRAS	-45° à +105°
DEPLACEMENT LATÉRAL	100 mm
TENSION DE CHARGE	230 volt
TEMPS DE CHARGE	Environ 8 heures
TENUE DE CHARGE	Environ 10 heures
TRACTION ARRIÈRE	1 200 watt
VENTOUSES	4 X Ø 300 mm
POIDS	630 kg
HAUTEUR	1 350 mm
LARGEUR	820 mm
LONGUEUR	2 200 mm



SL 408 OUTDOOR HL

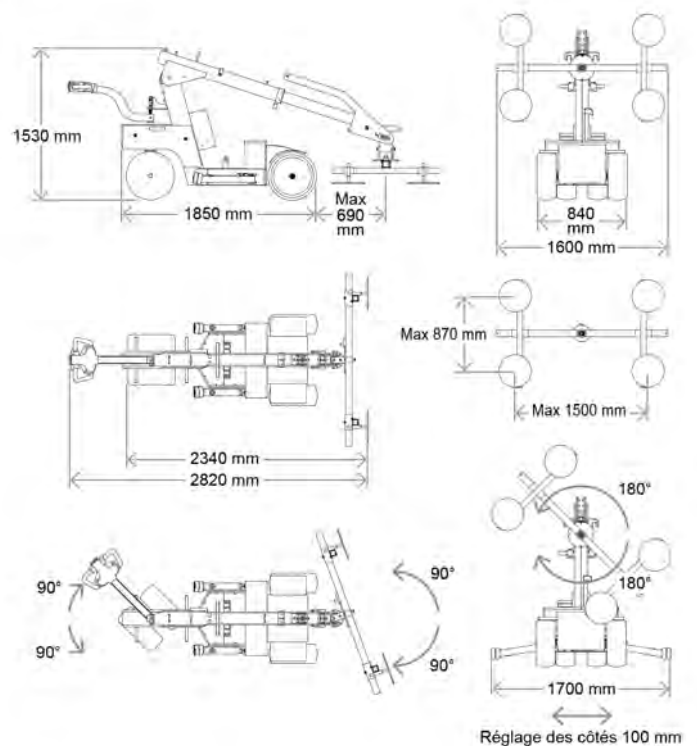
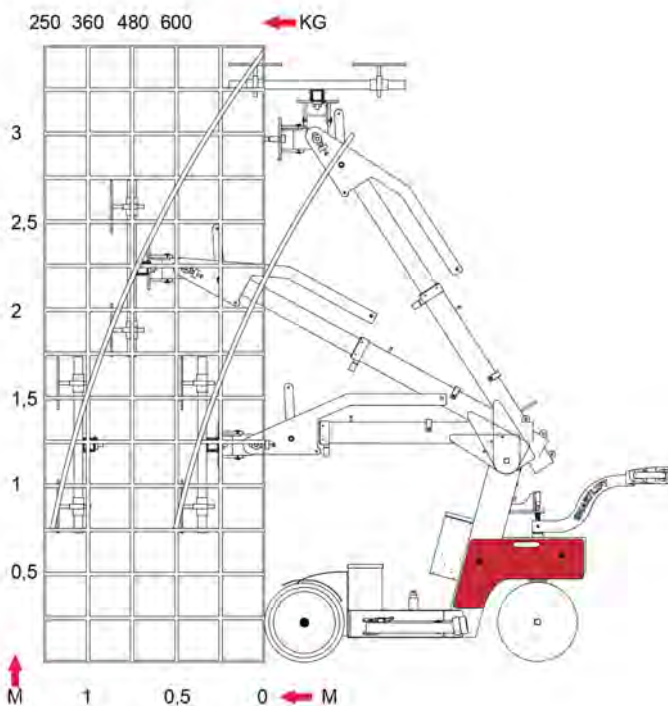


CAPACITÉ DE LEVAGE	380 kg
HAUTEUR DE LEVAGE	3 250 mm
EXTENSION DU BRAS	600 mm + 600 mm
INCLINAISON DES BRAS	-45° à +90°
DEPLACEMENT LATÉRAL	100 mm
TENSION DE CHARGE	230 volt
TEMPS DE CHARGE	Environ 8 heures
TENUE DE CHARGE	Environ 10 heures
TRACTION ARRIÈRE	1 200 watt
VENTOUSES	4 X Ø 300 mm
POIDS	630 kg
HAUTEUR	1 350 mm
LARGEUR	820 mm
LONGUEUR	2 200 mm



SL 608 OUTDOOR

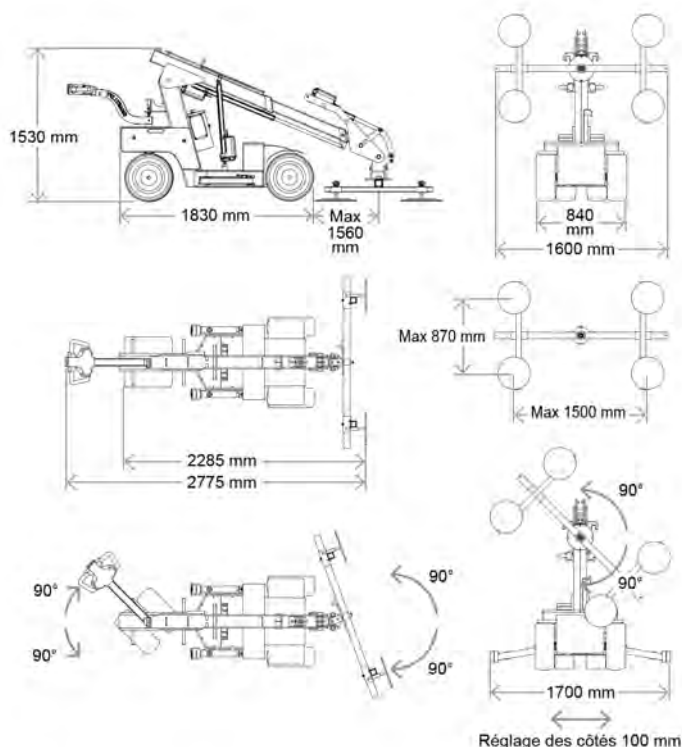
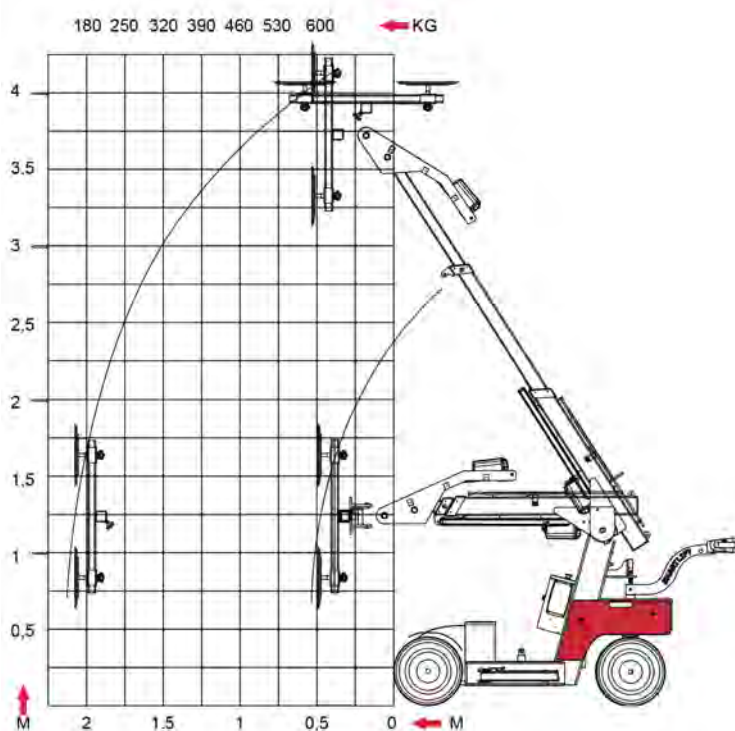
CAPACITÉ DE LEVAGE	608 kg
HAUTEUR DE LEVAGE	3 400 mm
EXTENSION DU BRAS	700 mm
INCLINAISON DES BRAS	-40° à +100°
DEPLACEMENT LATÉRAL	100 mm
TENSION DE CHARGE	230 volt
TEMPS DE CHARGE	Environ 8 heures
TENUE DE CHARGE	Environ 8 heures
TRACTION AVANT	1 200 Watt - AC
VENTOUSES	4 X Ø 400 mm
POIDS	850 kg
HAUTEUR	1 530 mm
LARGEUR	840 mm
LONGUEUR	2 340 mm



SL 608 OUTDOOR HL

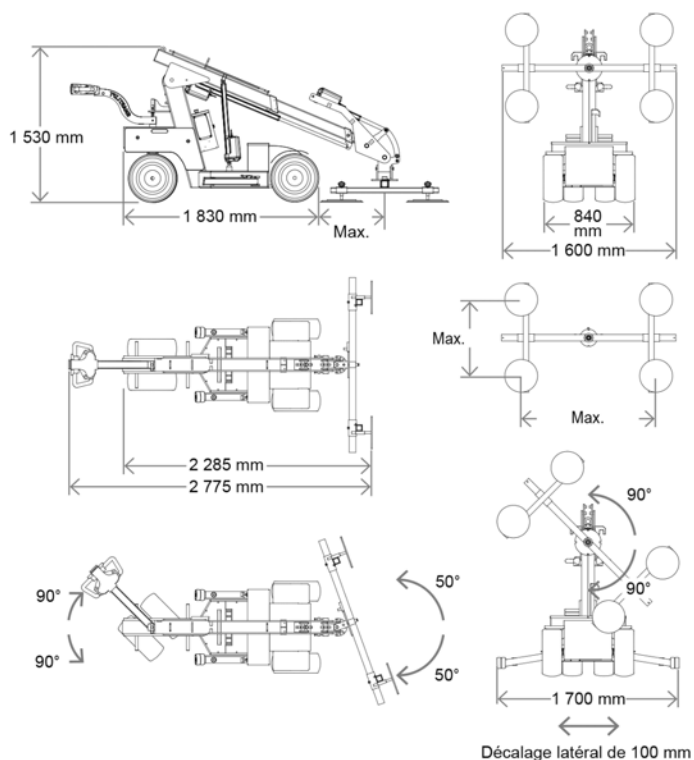
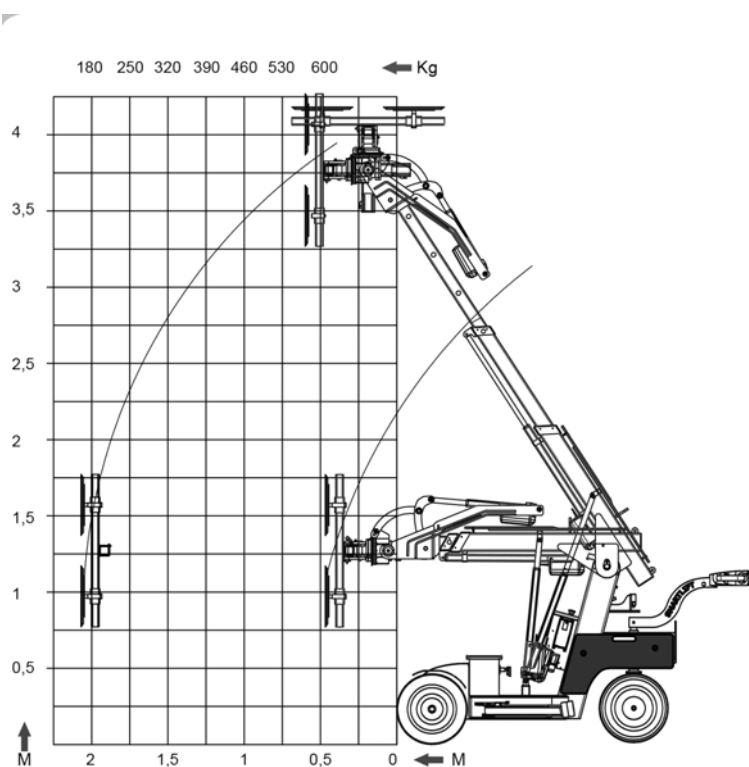


CAPACITÉ DE LEVAGE	608 kg
HAUTEUR DE LEVAGE	4 200 mm
EXTENSION DU BRAS	700 mm + 900mm
INCLINAISON DES BRAS	-40° à +100°
DEPLACEMENT LATÉRAL	100 mm
TENSION DE CHARGE	230 volt
TEMPS DE CHARGE	Environ 8 heures
TENUE DE CHARGE	Environ 8 heures
TRACTION AVANT	1 200 Watt - AC
VENTOUSES	4 X Ø 400 mm
POIDS	980 kg
HAUTEUR	1 530 mm
LARGEUR	840 mm
LONGUEUR	2 340 mm



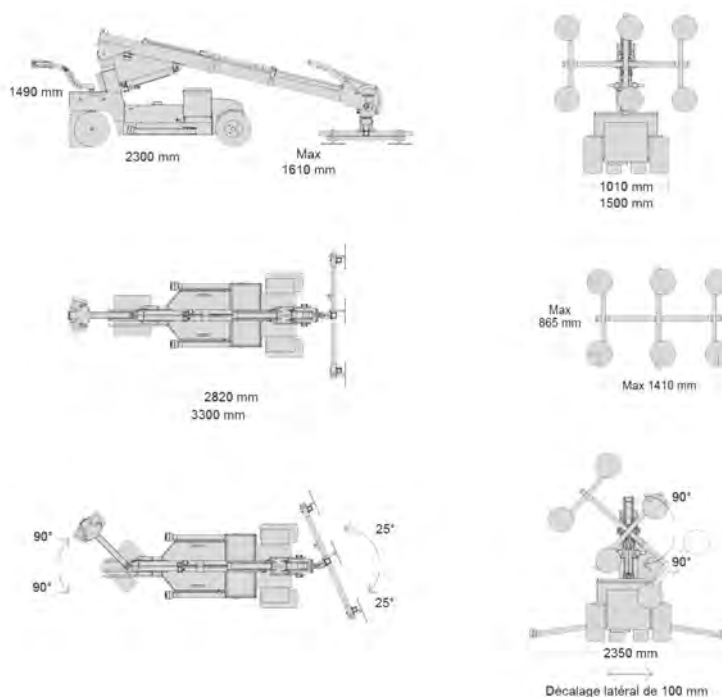
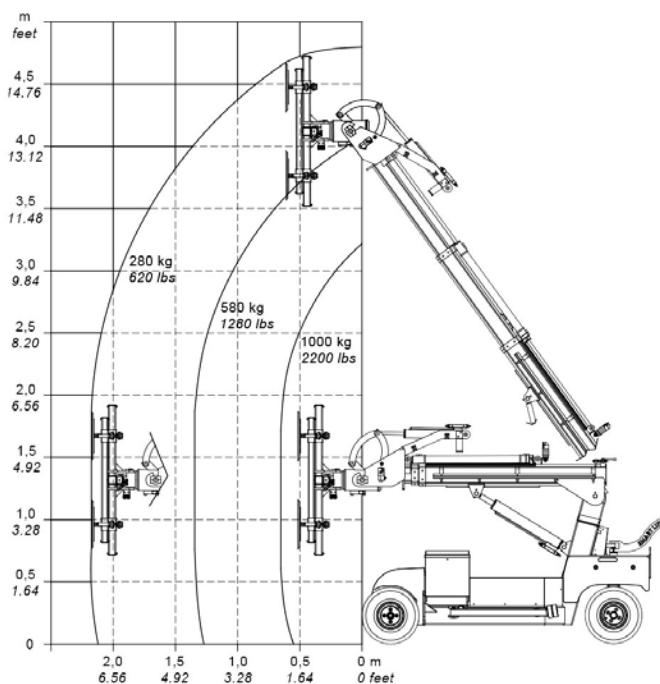
SL 608 OUTDOOR HL RT

CAPACITÉ DE LEVAGE	608 kg
HAUTEUR DE LEVAGE	4 200 mm
EXTENSION DU BRAS	700 mm + 900mm
INCLINAISON DES BRAS	-40° à +100°
DEPLACEMENT LATÉRAL	100 mm
TENSION DE CHARGE	230 volt
TEMPS DE CHARGE	Environ 8 heures
TENUE DE CHARGE	Environ 8 heures
TRACTION AVANT	1 200 Watt - AC
VENTOUSES	4 X Ø 400 mm
POIDS	980 kg
HAUTEUR	1 530 mm
LARGEUR	840 mm
LONGUEUR	2 340 mm



SL 1008 OUTDOOR

CAPACITÉ DE LEVAGE	1 000 kg
HAUTEUR DE LEVAGE	4 400 mm
EXTENSION DU BRAS	2 x 830 mm
INCLINAISON DES BRAS	-42° à +86°
DEPLACEMENT LATÉRAL	100 mm
TENSION DE CHARGE	230 volt
TEMPS DE CHARGE	Environ 8 heures
BATTERIE	4 x 134 Ah
TENUE DE CHARGE	Environ 8 heures
TRACTION AVANT	2 000 Watt - AC
VENTOUSES	6 X Ø 400 mm
POIDS	1 300 kg
HAUTEUR	1 490 mm
LARGEUR	1 010 mm
LONGUEUR	2 820 mm



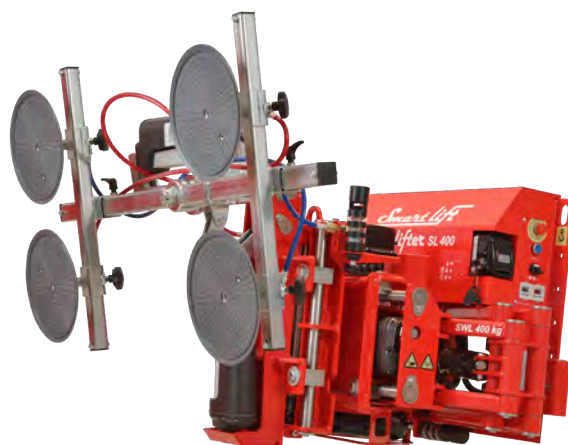
GAMME EQUIPEMENTS SPÉCIAUX



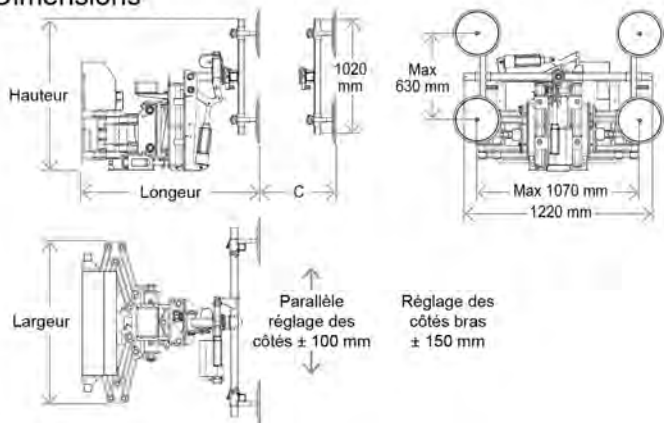
SKY LIFTER SL 400

MANIPULATEUR À MONTER SUR ENGIN DE CHANTIER – PRÉVOIR PRODUCTION DE SUPPORT POUR ADAPTATION SUR VOTRE MATÉRIEL DE MANUTENTION

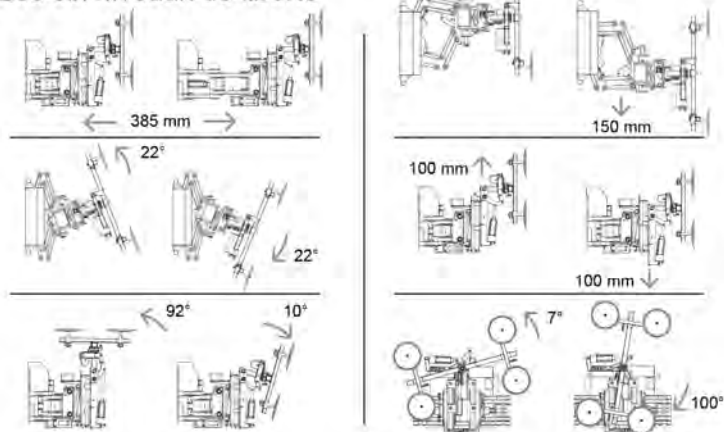
POIDS	360 kg
HAUTEUR (MIN/MAX)	1 050 / 1 300 mm
LARGEUR (MIN/MAX)	1 020 / 1 220 mm
LONGUEUR (MIN/MA)	11 40 / 1 520 mm
COURSE DE BRAS	385 mm
VENTOUSES	4 X Ø 300 mm
TENSION DE CHARGE	230 volt, 5 Amp
BATTERIE	24V, 20, 25 Ah
TEMPS DE CHARGE	Environ 4 heures
TENUE DE CHARGE	Environ 8 heures
CYCLES DE CHARGE	1 000
CAPACITÉ DE LEVAGE	400 kg



Dimensions

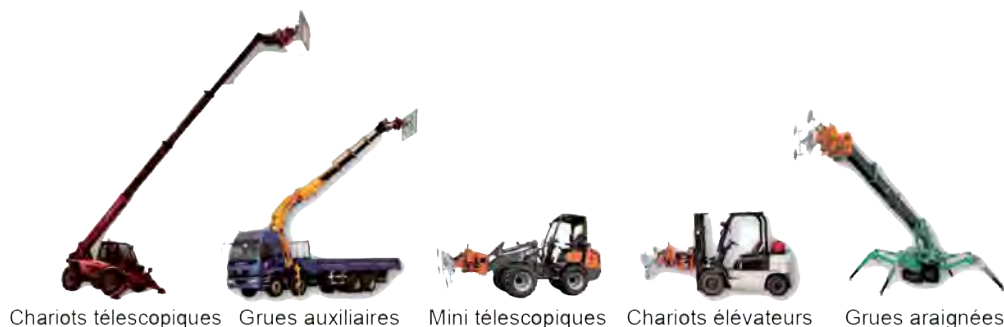


Les six niveaux de liberté



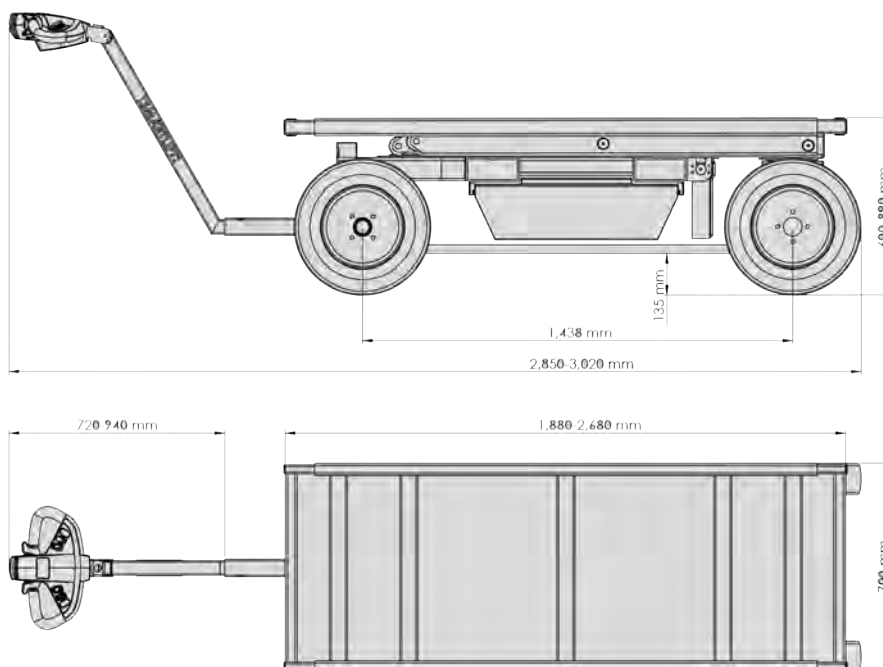
Machines mères

Sky Lifter est un petit manipulateur électrique léger et souple d'utilisation, qui peut être monter sur n'importe quel chariot télescopique, grue, etc. à l'aide de l'adaptateur adéquat.



ST 1300 TROLLEY

CHARGE MAXIMUM	1 300 kg
HAUTEUR DE LEVAGE	90 cm
DIMENSIONS AU SOL	1 880 x 700 mm
HAUTEUR	2680 x 700 mm 600 - 900 mm
LONGUEUR	2850 mm
LONGUEUR DE TRANSPORT	2 100 mm
ENTRE AXE ROUES	1 438 mm
TEMPS DE LEVAGE	10 secondes
BATTERIE	2 X 12V 95 Ah
TEMPS DE CHARGE	8 heures
POIDS	450 kg



Smart
Outdoors
High lifter





SAFETY WARNING
CHECK TIRE PRESSURE
REGULARLY AND
INFLATE TO THE
CORRECT PRESSURE
SPECIFIED ON THE
TIRE INFORMATION LABEL

GOODYEAR



1 route de Oisème
Le Bois Paris
28 630 NOGENT LE PHAYE
www.agidis.fr
contact@agidis.fr / cmastalski@agidis.fr
02 37 34 99 48 / 07 84 33 85 96