



FALL PROTECTION EQUIPMENT
MATÉRIEL DE PROTECTION CONTRE LES CHUTES



ZAC du Baconnet - 298 Allée des chênes - 69700 MONTAGNY - FRANCE
Tél : +33 (0)4 78 56 22 73 - Fax : +33 (0)4 72 30 09 91
Mail : contact@gm-distribution.fr
Site : www.gm-distribution.fr

GM - FALL PROTECTION
GM - PROTECTION CONTRE LES CHUTES

DISPOSITIFS D'ANCRAGE FIXES

DISPOSITIFS ANTICHUTE STANDARD

DISPOSITIFS ANTICHUTE SUR POTELETS ABSORBEURS

GARDE-CORPS ET ACCÈS

A COMPLETE RANGE EXCLUSIVELY AIMED AT PROFESSIONALS
UNE GAMME COMPLÈTE EXCLUSIVEMENT RÉSERVÉE AUX DISTRIBUTEURS



Spécialisé dans la distribution de matériel auprès des travailleurs acrobatiques et des groupes de négoce en matériaux de construction et enveloppe du bâtiment, GM vous apporte ses compétences pour toute solution de protection individuelle et collective -définitive- contre les chutes de hauteur dans le travail.

Présent sur l'intégralité du territoire français et à l'international, GM approvisionne aujourd'hui un réseau étendu et structuré de distributeurs en garde corps, ligne de vie, point d'ancrage et accès toiture.

GM, c'est une équipe de chargés d'affaires réactive pour répondre à vos études, l'assurance d'une formation dispensée aux distributeurs, l'intégrité d'une commercialisation exclusivement réservée aux distributeurs et l'engagement de ne distribuer que des produits conformes aux normes en vigueur.

Fort de son bureau d'études et service recherche et développement, GM se démarque par la maîtrise intégrale du processus de fabrication de ses produits. La souplesse et la réactivité des collaborateurs vous permet d'obtenir une solution de sécurité à l'ensemble de vos projets, y compris spécifiques.



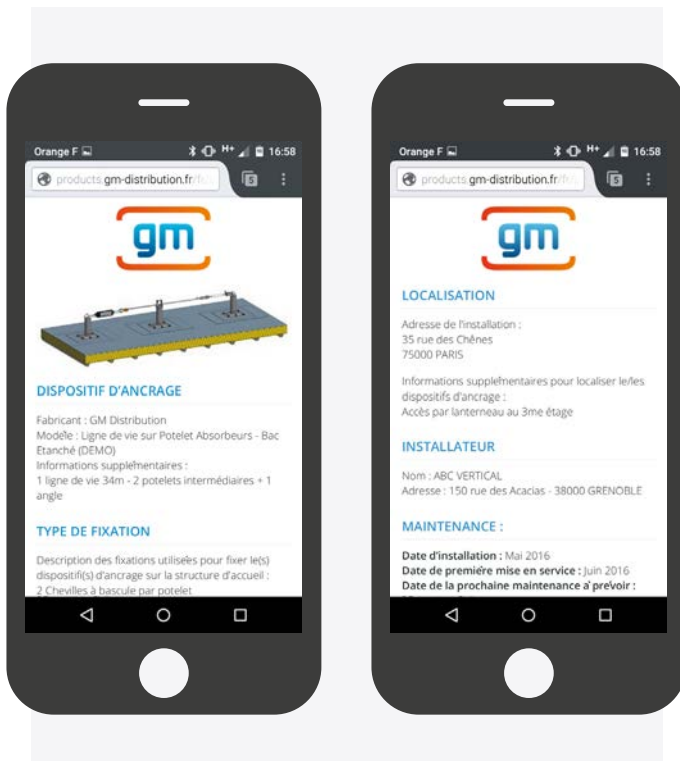


DISPOSITIFS D'ANCRAGE FIXES

SYSTÈME DE TRAÇABILITÉ RAPIDE

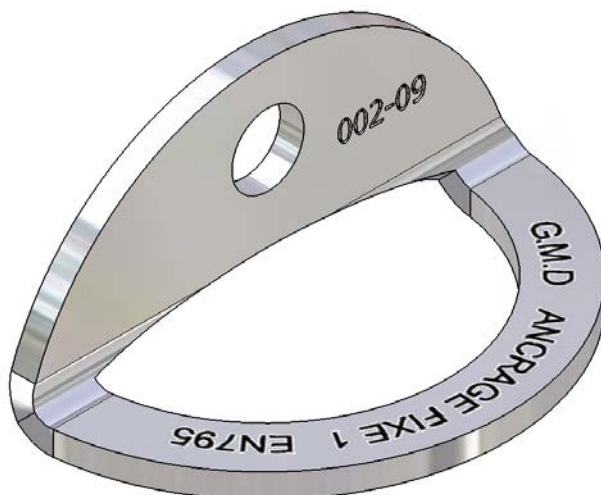
S.T.R.®

Chaque dispositif d'ancrage GM est muni d'une plaquette d'identification présentant un QR Code. En scannant ce QR Code avec un smartphone ou une tablette, l'intervenant obtient toutes les informations techniques relatives au dispositif d'ancrage et à son installation, via une application web développée pour GM.

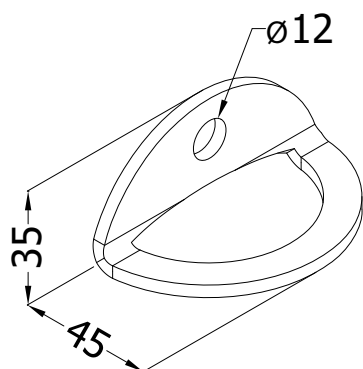


- Le S.T.R.® est un nouveau système d'identification et de traçabilité exclusif aux dispositifs d'ancrage GM.
- Le S.T.R.® permet de répondre aux exigences de la nouvelle norme EN795:2012 concernant l'identification et la documentation relatives aux dispositifs d'ancrage.
- Le S.T.R.® permet de fournir toutes les informations techniques relatives à un dispositif d'ancrage (notice de pose, dossier technique, schéma de principe, photos d'installation etc.) :
 - directement sur site
 - à tous les intervenants (bureau de contrôle, utilisateur, installateur etc.).
- L'application web du S.T.R.® permet d'actualiser à tout moment et en temps réel les informations relatives à un dispositif d'ancrage même lorsque le matériel est livré et/ou installé.
- Le S.T.R.® permet d'optimiser la gestion des maintenances des dispositifs d'ancrage par l'affichage et l'enregistrement des dates d'intervention (installation, mise en service, dernière et prochaine maintenance).

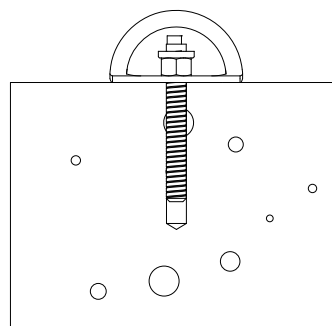
La plaquette **ANCRAGE FIXE 1** en **acier INOX** est conçue pour être fixée sur mur béton, structure métallique...



Dimensions de l'ancrage fixe 1



Vue en coupe de la fixation

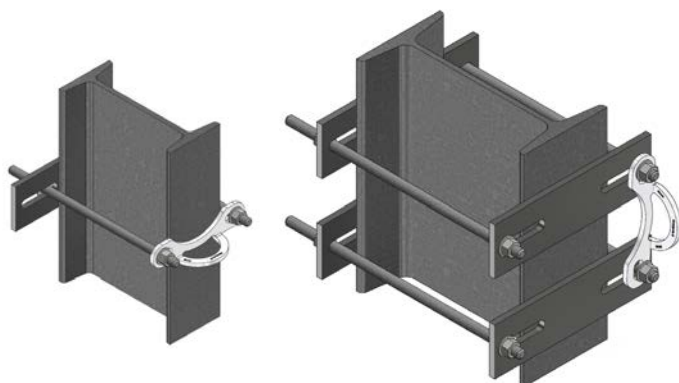


Détails techniques

- Fixation par scellement ou visserie M12

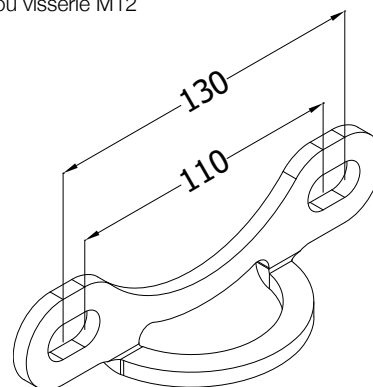
Ancrage Fixe 2

La platine **ANCRAGE FIXE 2** en acier INOX est conçue pour être fixée sur mur béton, structure métallique...



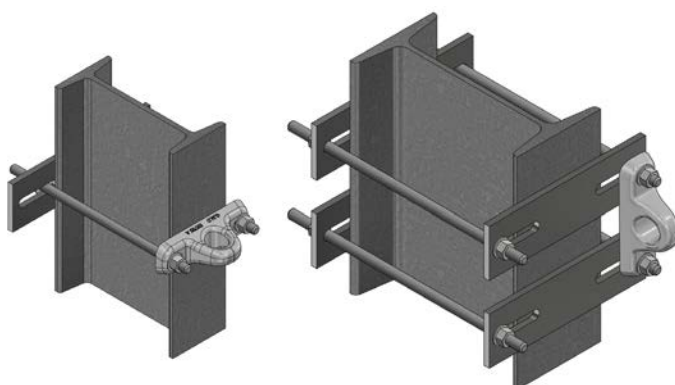
Détails techniques

- 2 trous oblongs pour faciliter l'installation
- Fixation en 2 points par scellements ou visserie M12



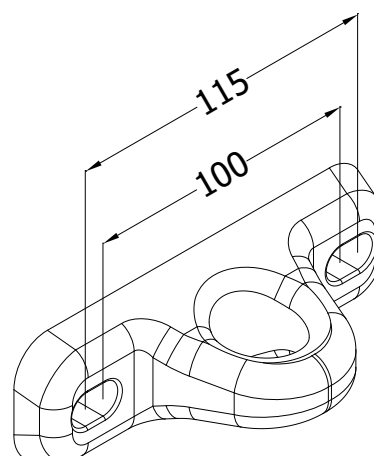
Ancrage Fixe ALU

La platine **ANCRAGE FIXE ALU** est moulée en alliage d'aluminium haute résistance. Elle est conçue pour être fixée sur mur béton, structure métallique...

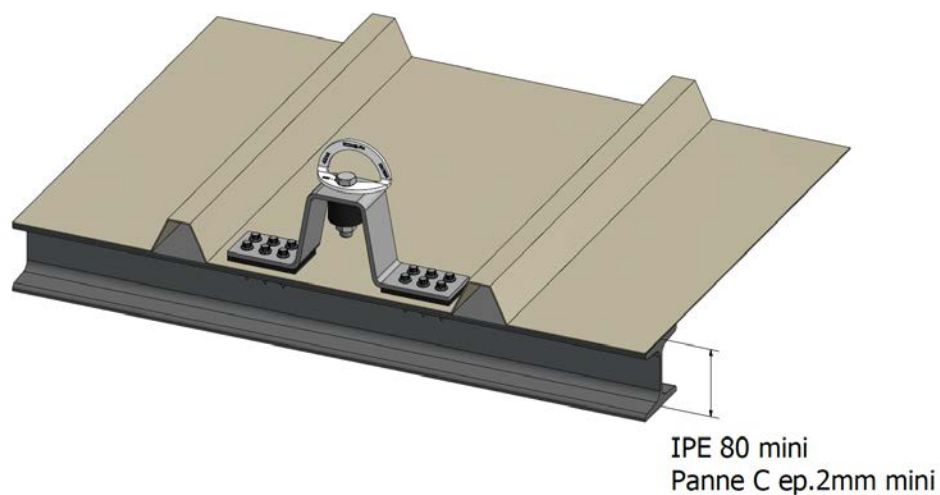


Détails techniques

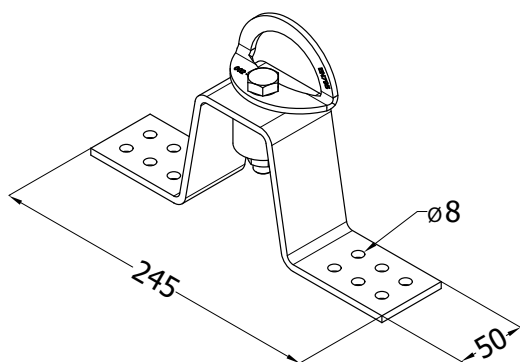
- 2 trous oblongs pour faciliter l'installation
- Fixation en 2 points par scellements ou visserie M12



L'ANCRAGE BAC est un dispositif d'ancrage destiné aux toitures en bac acier. Aucune découpe ou reprise du complexe de couverture n'est nécessaire. L'ANCRAGE BAC est muni d'un dissipateur d'énergie et fourni avec une plaquette ANCRAGE FIXE 1 en INOX.



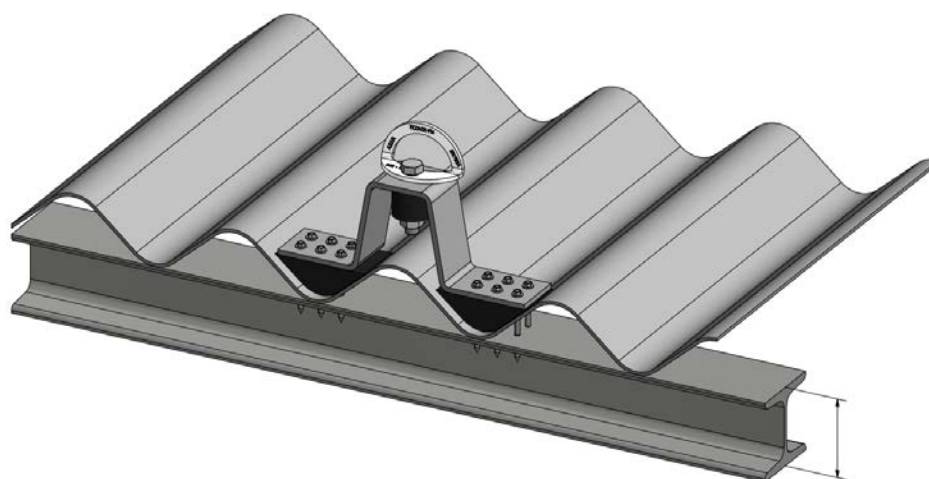
Dimensions de l'Ancrage Bac



Détails techniques

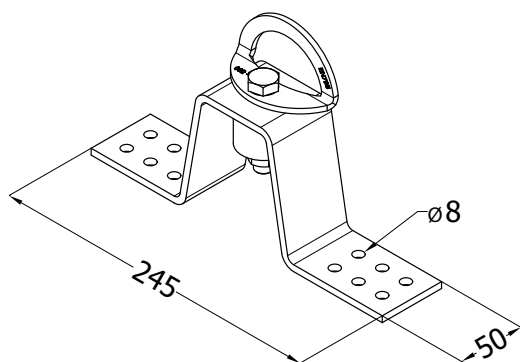
- Fixation par vis autoperceuses sur les pannes de la charpente métallique
- Fixation sur panne équivalente au minimum à un IPE 80 ou une panne C ép. 2 mm
- Etanchéité assurée par des rondelles étanches et des semelles adhésives EPDM

L'ANCRAGE FIBROCIMENT est un dispositif d'ancrage destiné aux toitures en fibrociment. Aucune découpe ou reprise du complexe de couverture n'est nécessaire. L'ANCRAGE FIBROCIMENT est muni d'un dissipateur d'énergie et fourni avec une plaque ANCRAGE FIXE 1 en INOX.



IPE 80 mini
Panne C ep.2mm mini

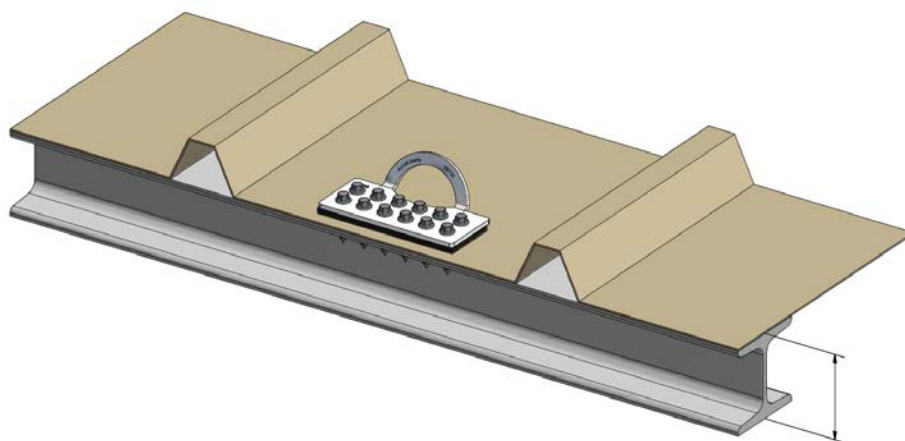
Dimensions de l'Ancrage Fibrociment



Détails techniques

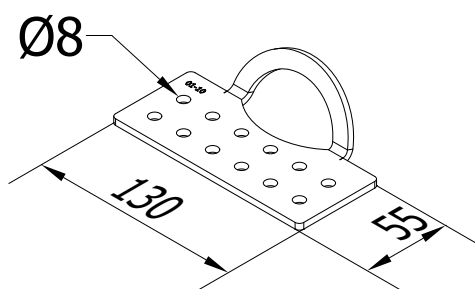
- Fixation par vis autoperceuses sur les pannes de la charpente métallique
- Fixation sur panne équivalente au minimum à un IPE 80 ou une panne C ép. 2 mm
- Etanchéité assurée par des rondelles étanches et des plots en EPDM pour épouser les ondes de la couverture

L'ANCRAGE BAC V2 en acier INOX est un dispositif d'ancrage destiné aux toitures en bac acier. Aucune découpe ou reprise du complexe de couverture n'est nécessaire.



IPE 80 mini
Panne C ep.2mm mini

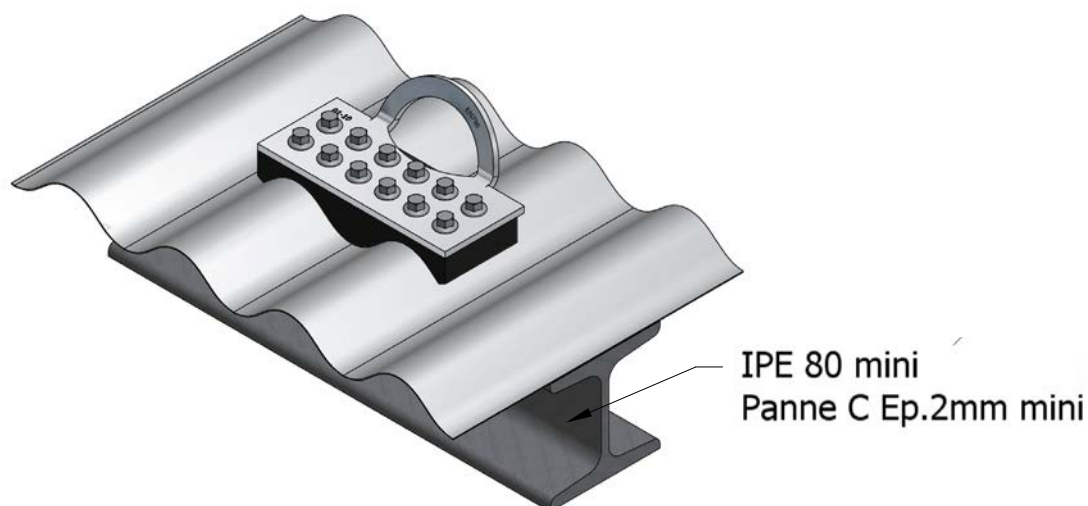
Dimensions de l'Ancrage Bac V2



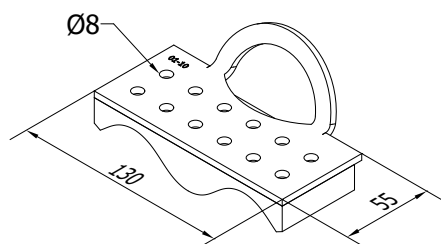
Détails techniques

- Fixation par vis autoperceuses sur les pannes de la charpente métallique
- Fixation sur panne équivalente au minimum à un IPE 80 ou une panne C ép. 2 mm
- Etanchéité assurée par des rondelles étanches et une semelle adhésive EPDM

L'ANCRAGE TÔLE ONDULÉE en acier INOX est un dispositif d'ancrage destiné aux toitures en tôle ondulée sur charpente métallique. La plaquette est munie d'une semelle en EPDM pour épouser au mieux les ondes de la tôle (tôle type 76-18). Aucune découpe ou reprise du complexe de couverture n'est nécessaire.



Dimensions de l'Ancrage TÔLE ONDULÉE

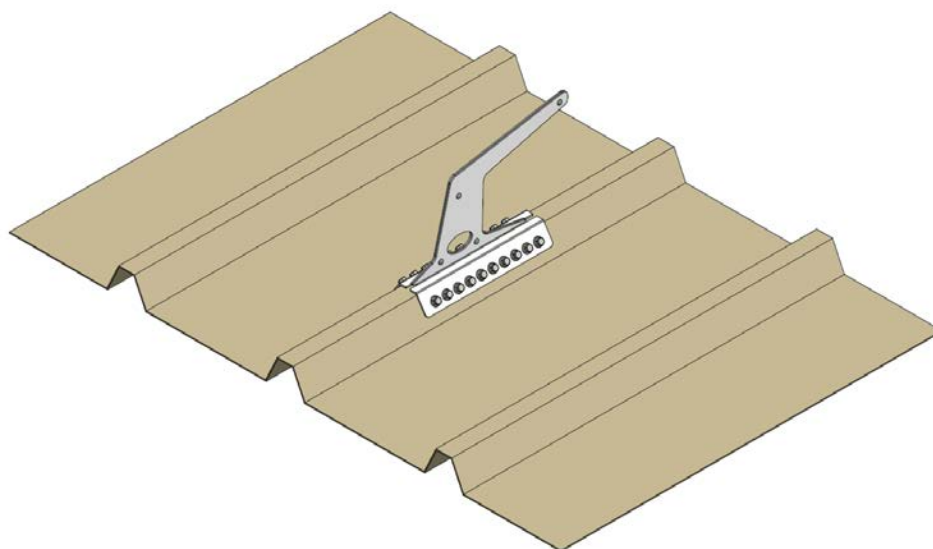


Détails techniques

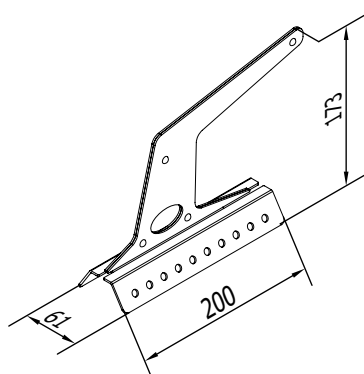
- Fixation par vis autoperceuses sur les pannes de la charpente métallique
- Fixation sur panne équivalente au minimum à un IPE 80 ou une panne C ép. 2 mm
- Étanchéité assurée par des rondelles étanches et une semelle EPDM



LE CROCHET D'ANCRAGE en **acier INOX** est un dispositif d'ancrage destiné aux toitures en bac acier. Aucune découpe ou reprise du complexe de couverture n'est nécessaire. Il peut être à la fois utilisé en tant que crochet d'échelle (norme EN517) qu'en tant que point d'ancrage individuel (norme EN795 classe A).



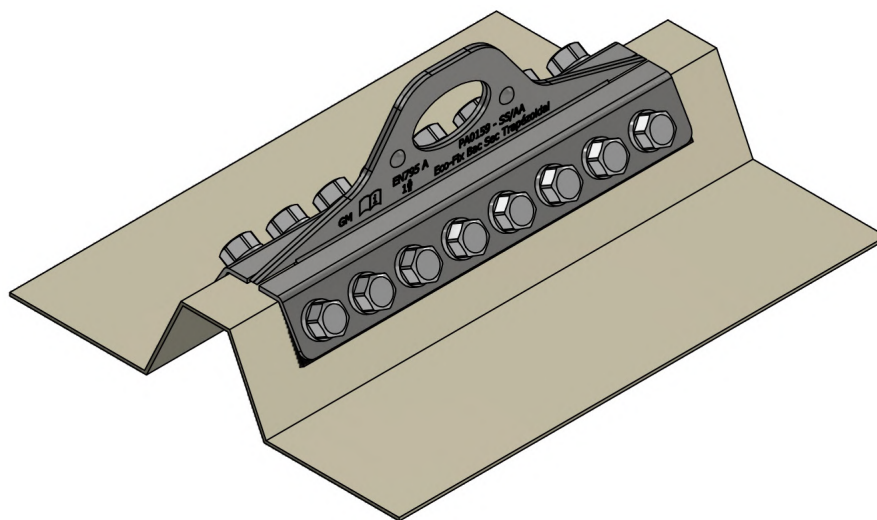
Dimensions du crochet d'ancrage



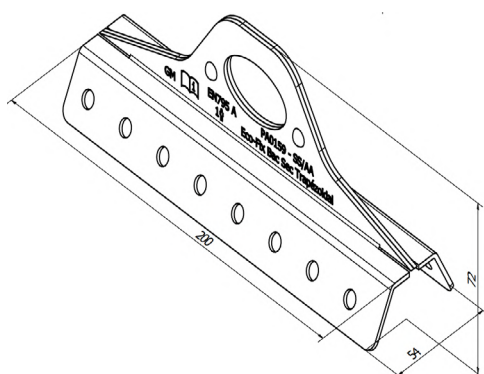
Détails techniques

- Fixation par vis autoperceuses
- Bac sec épaisseur mini : 0.5mm
- Etanchéité assurée par des rondelles étanches et des bandes adhésives EPDM

L'ANNEAU D'ANCRAGE TÔLE TRAPÉZOÏDALE ACIER en **acier INOX** est un dispositif d'ancrage destiné aux toitures en bac acier onde trapézoïdale. Aucune découpe ou reprise du complexe de couverture n'est nécessaire.



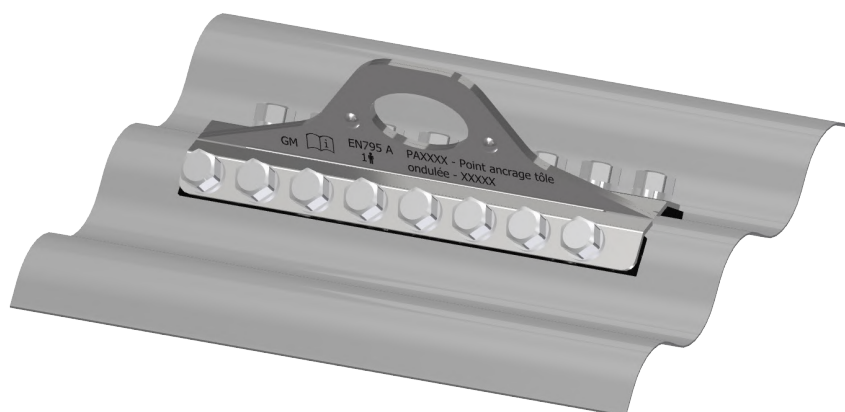
Dimensions de l'Anneau d'Ancrage TÔLE TRAPÉZOÏDALE ACIER



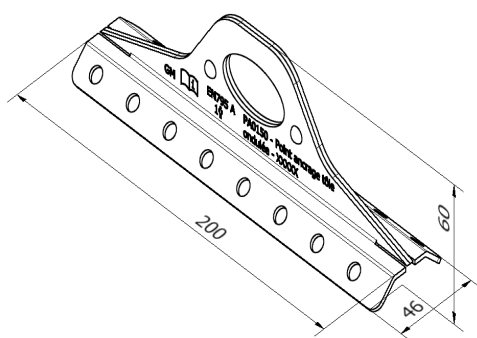
Détails techniques

- Fixation par vis auto-perceuses
- Bac sec épaisseur mini : 0.5mm
- Etanchéité assurée par des rondelles étanches et des bandes adhésives EPDM

L'ANNEAU D'ANCRAGE TÔLE ONDULÉE en acier INOX est un dispositif d'ancrage destiné aux toitures en tôle ondulée. Aucune découpe ou reprise du complexe de couverture n'est nécessaire.



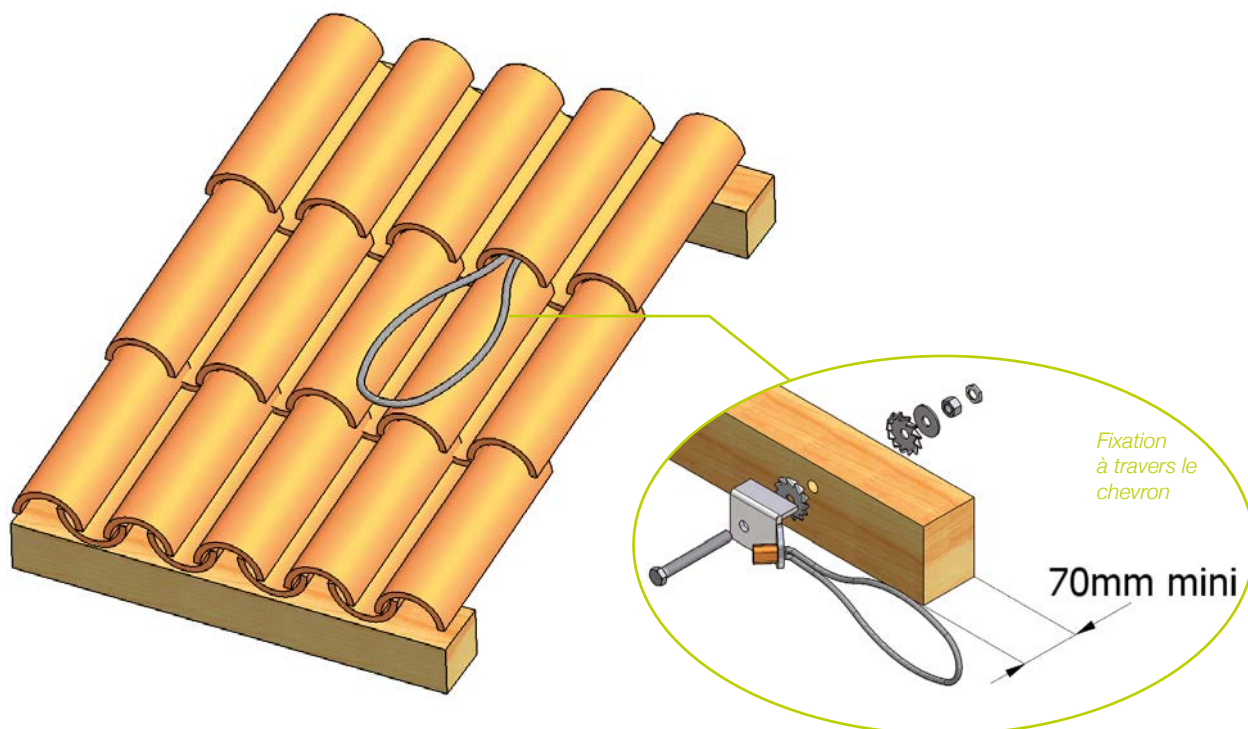
Dimensions de l'Anneau d'Ancrage TÔLE ONDULÉE



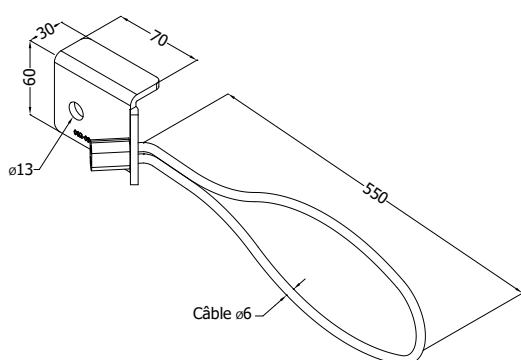
Détails techniques

- Fixation par vis auto-perceuses
- Bac sec épaisseur mini : 0.5mm
- Etanchéité assurée par des rondelles étanches et des bandes adhésives EPDM

L'ANCRAGE TUILE est un dispositif conçu pour être fixé sous les tuiles. Seule la câblette est apparente sur la toiture.



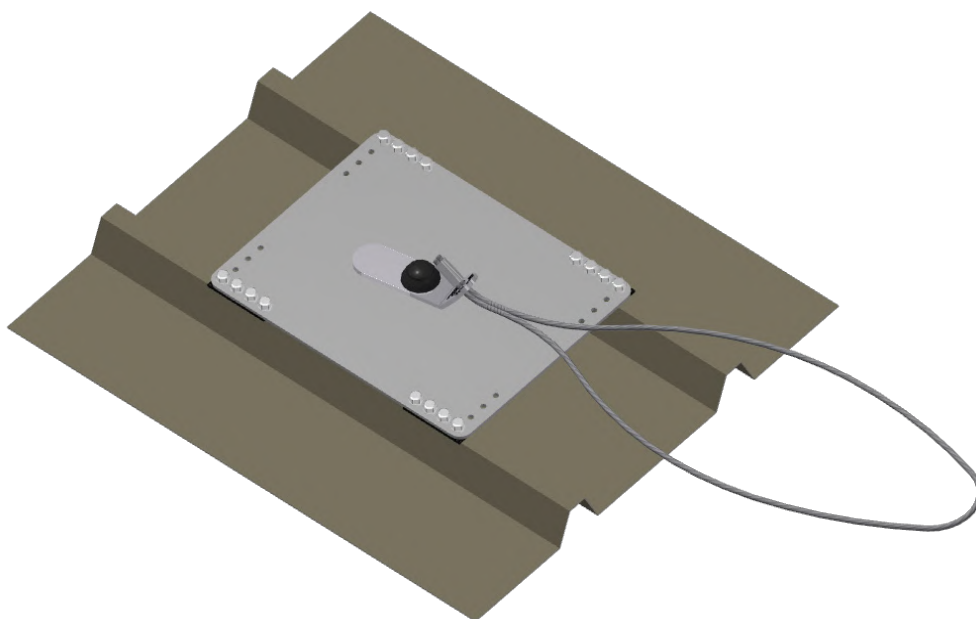
Dimensions de l'Ancrage Tuile



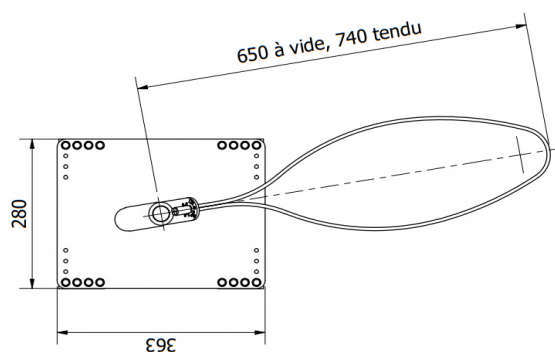
Détails techniques

- Largeur mini du chevron : 70 mm
- Fixation à travers le chevron par rondelles crantées et boulonnerie fournies avec le dispositif

L'ANCRAGE SOLAR est un dispositif d'ancrage conçu pour être fixé sous les panneaux photovoltaïques. Aucune découpe ou reprise du complexe de couverture n'est nécessaire. La câblette offre à l'utilisateur une grande liberté de mouvement et peut être glissée sous les panneaux photovoltaïques en dehors des périodes d'utilisation afin d'éviter de générer de l'ombre.

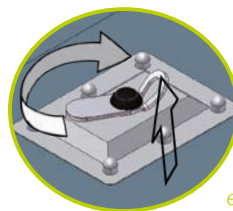


Dimensions de l'Ancrage SOLAR



Détails techniques

- Fixation par vis autoperceuses
- Bac sec épaisseur mini : 0.50mm

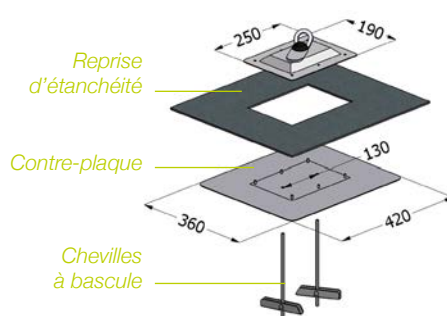
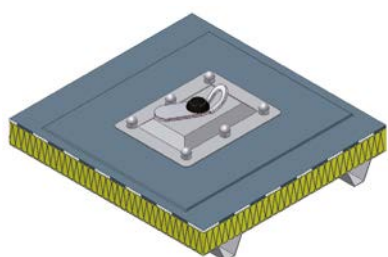


Plaquette libre
en rotation à 360°



Les **ANCRAGES DISSIPATEURS** sont conçus pour être installés sur les toitures en bac étanché, bac sec, panneaux sandwich et zinc-volige sans découpe préalable du complexe d'étanchéité. Ils sont équipés d'une plaquette libre en rotation afin d'offrir à l'utilisateur une grande liberté de mouvement. Cette plaquette comporte un dissipateur d'énergie qui permet de limiter les efforts répercutés sur le corps humain et la structure d'accueil en cas de chute.

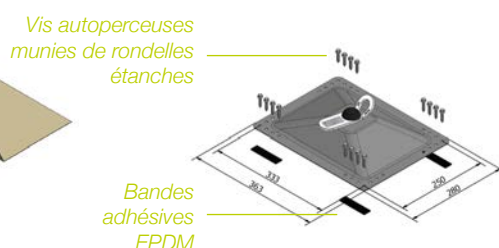
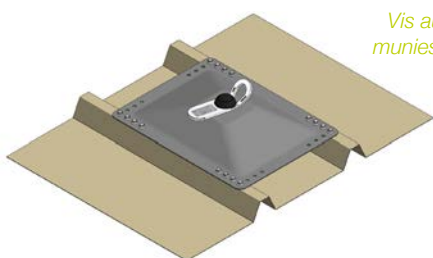
Fixation sur bac étanché et membrane PVC



Détails techniques

- Epaisseur mini du bac support d'étanchéité : 0.63mm
- Perçage de 2 trous Ø25mm à travers le complexe d'étanchéité
- Fixation de la contre-plaque par 2 chevilles à bascules
- Reprise d'étanchéité sur la contre-plaque
- Boulonnage du potelet sur la contre-plaque étanchée
- Etanchéité assurée par des rondelles étanches

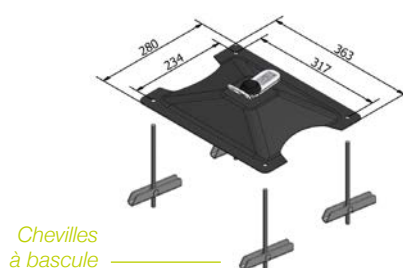
Fixation sur bac sec



Détails techniques

- Bac sec épaisseur mini : 0.50mm
- Panneau sandwich – Bac épaisseur mini : 0.50mm
- Espacement des ondes du bac 250mm et 333mm
- Fixation par 16 vis autoperceuses munies de rondelles étanches
- Etanchéité assurée par des rondelles étanches et des bandes adhésives EPDM

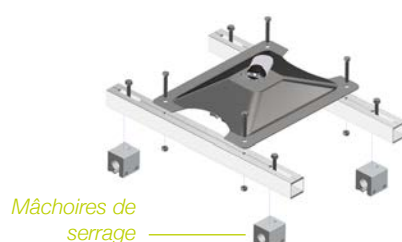
Fixation sur zinc-volige



Détails techniques

- Epaisseur mini de la volige : 12mm
- Perçage de 4 trous Ø25 mm
- Fixation par 4 chevilles à bascules
- Etanchéité assurée par 4 rondelles étanches et 4 joints EPDM

Fixation sur couverture à joints debout

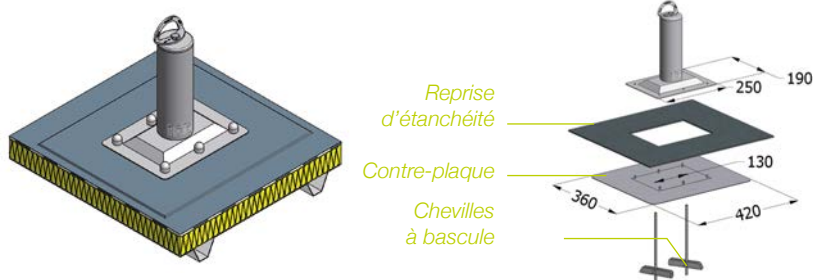


Détails techniques

- Fixation par serrage de 4 mâchoires sur les joints
- Couverture zinc, aluminium ou cuivre

Le potelet d'ancrage absorbeur est un dispositif d'ancrage avec absorbeur d'énergie intégré. En cas de chute, cet absorbeur permet de diminuer considérablement les efforts générés sur le corps humain et sur la structure d'accueil. Sa mise en place est effectuée sans découpe préalable du complexe de couverture.

Fixation sur bac étanché et membrane PVC



Détails techniques

- Epaisseur mini du bac support d'étanchéité : 0.63mm
- Perçage de 2 trous Ø25mm à travers le complexe d'étanchéité
- Fixation de la contre-plaque par 2 chevilles à bascules
- Reprise d'étanchéité sur la contre-plaque - Boulonnage du potelet sur la contreplaque étanchée
- Étanchéité assurée par des rondelles étanches
- Epaisseur max du complexe: 180mm

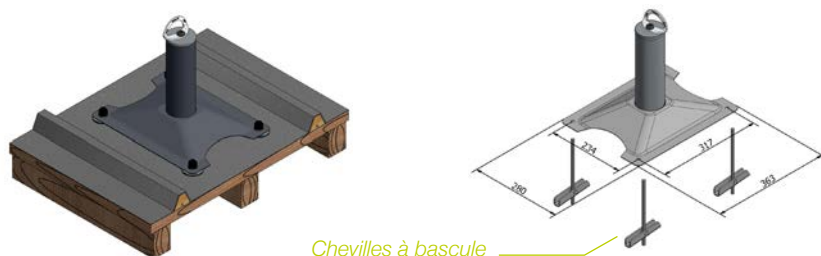
Fixation sur bac sec et panneaux sandwich



Détails techniques

- Bac sec épaisseur mini : 0.50mm
- Panneau sandwich – Bac épaisseur mini : 0.50mm
- Espacement des ondes du bac 250mm et 333mm
- Fixation par 16 vis autoperçuses munies de rondelles étanches
- Étanchéité assurée par des rondelles étanches et des bandes adhésives EPDM

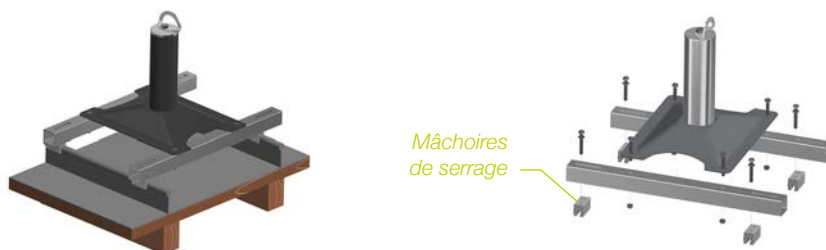
Fixation sur zinc-volige



Détails techniques

- Epaisseur mini de la volige : 12mm
- Perçage de 4 trous Ø25 mm
- Fixation par 4 chevilles à bascules
- Étanchéité assurée par 4 rondelles étanches et 4 joints EPDM

Fixation sur couverture à joints debout



Détails techniques

- Fixation par serrage de 4 mâchoires sur les joints
- Couverture zinc, aluminium ou cuivre

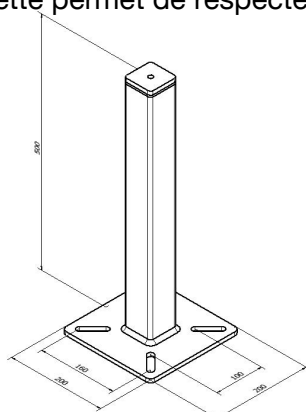
Fixation sur couverture à joints debout - sur fabrication spécifique



Détails techniques

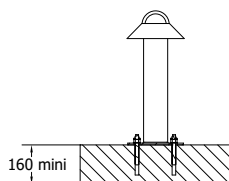
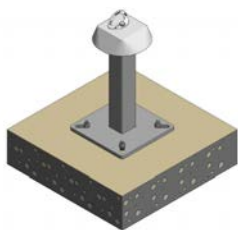
- Fixation par serrage de 4 mâchoires sur les joints
- Entraxe entre les joints 300<e<500mm

Les **POTELETS D'ANCRAGE en acier galvanisé à chaud** sont munis d'une plaquette d'ancrage et d'une collerette. Cette collerette permet de respecter le DTU sur les relevés d'étanchéité.



Potelet standard
avec collerette amovible

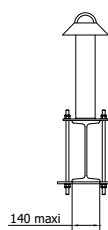
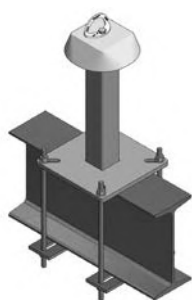
Potelet STANDARD - Fixation par scellements



Détails techniques

- Fixation par 4 scellements chimiques
- Epaisseur mini de la dalle : 160mm (si l'épaisseur de la dalle est inférieure à 160mm, veuillez nous contacter)

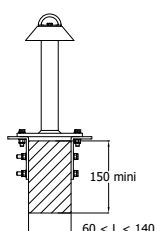
Potelet STANDARD - Fixation par bridage



Détails techniques

- Bridage possible sur poutre bois et poutre métallique
- Bridage réalisé avec une bride en acier galvanisé à chaud et 4 tiges filetées M12
- Largeur maxi de la poutre mé-tallique ou bois : 140mm
- Option : grandes brides pour bridage sur poutre de largeur maxi 300mm

Potelet STANDARD - Fixation par cornières sur poutre lamellée collée



Détails techniques

- Fixation grâce à 2 cornières en acier galvanisé à chaud et 2 tiges filetées M12
- Hauteur mini de la poutre : 150mm
- Largeur de la poutre bois : $60\text{mm} < e < 140\text{mm}$



DISPOSITIFS ANTICHUTE STANDARD

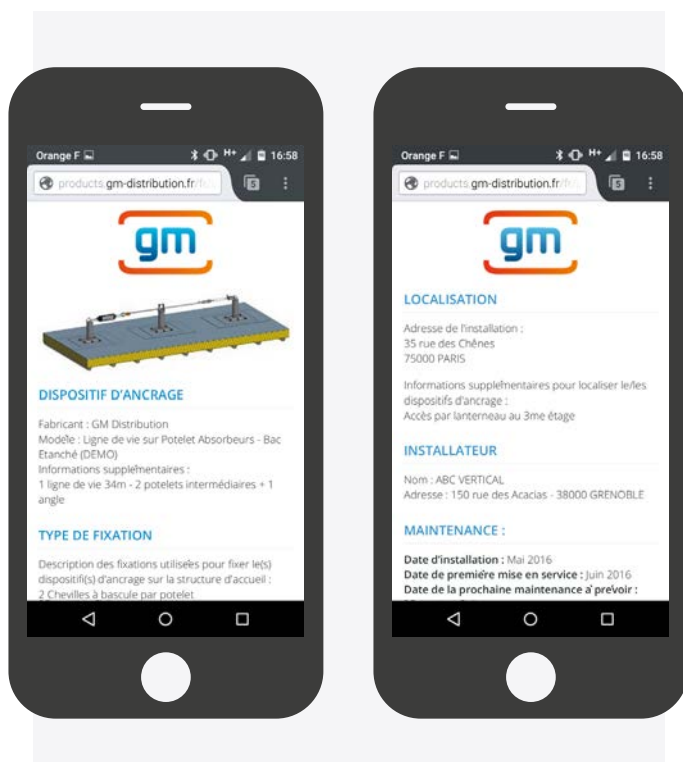
DISPOSITIFS ANTICHUTE STANDARD

UNE GAMME
COMPLÈTE
EXCLUSIVEMENT
RÉSERVÉE
AUX DISTRIBUTEURS

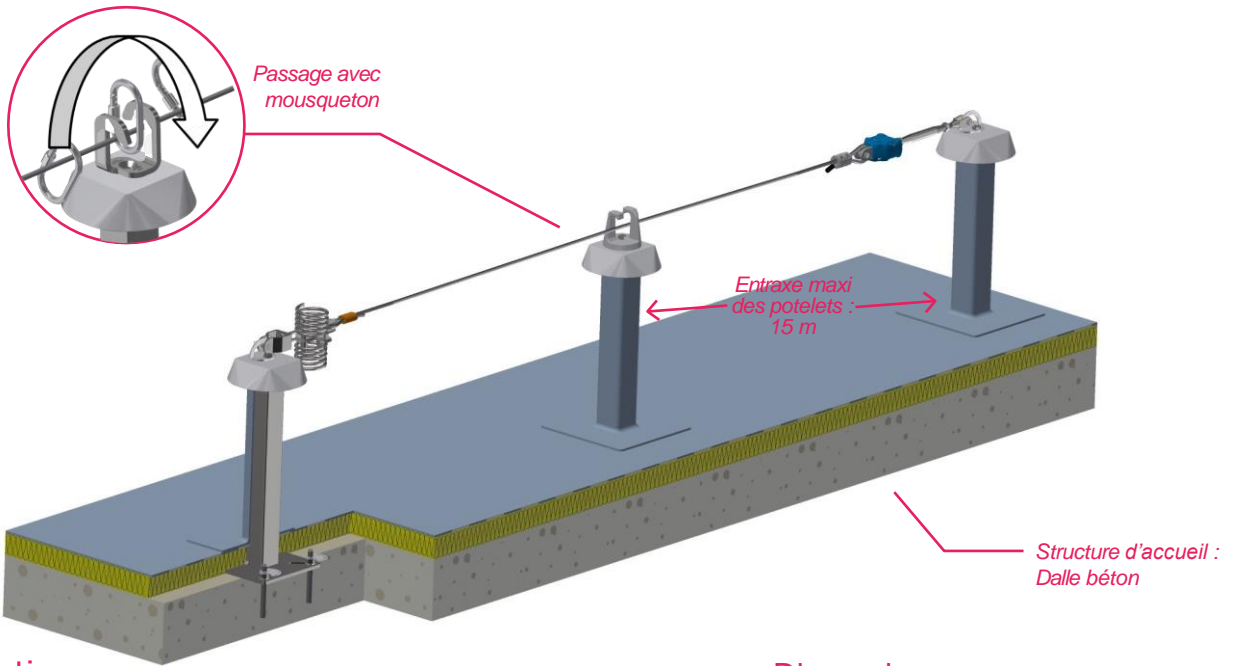
SYSTÈME DE TRAÇABILITÉ RAPIDE

S.T.R.®

Chaque dispositif d'ancrage GM est muni d'une plaquette d'identification présentant un QR Code. En scannant ce QR Code avec un smartphone ou une tablette, l'intervenant obtient toutes les informations techniques relatives au dispositif d'ancrage et à son installation, via une application web développée pour GM.

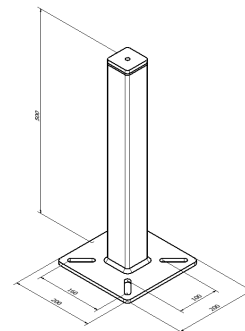
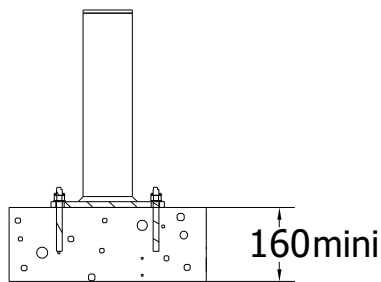
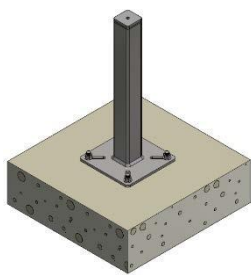


- Le S.T.R.® est un nouveau système d'identification et de traçabilité exclusif aux dispositifs d'ancrage GM.
- Le S.T.R.® permet de répondre aux exigences de la nouvelle norme EN795:2012 concernant l'identification et la documentation relatives aux dispositifs d'ancrage.
- Le S.T.R.® permet de fournir toutes les informations techniques relatives à un dispositif d'ancrage (notice de pose, dossier technique, schéma de principe, photos d'installation etc.) :
 - directement sur site
 - à tous les intervenants (bureau de contrôle, utilisateur, installateur etc.).
- L'application web du S.T.R.® permet d'actualiser à tout moment et en temps réel les informations relatives à un dispositif d'ancrage même lorsque le matériel est livré et/ou installé.
- Le S.T.R.® permet d'optimiser la gestion des maintenances des dispositifs d'ancrage par l'affichage et l'enregistrement des dates d'intervention (installation, mise en service, dernière et prochaine maintenance).



Fixation

Dimensions



Fixation par 4 scellements chimiques M12
Potelets disponibles en hauteur 500mm.
Fabrication spécifique pour les hauteurs supérieures.

Potelet d'extrémité

Potelet intermédiaire

Accessoires

Option



Pièce intermédiaire en Inox



Câble INOX Ø8



Absorbeur d'énergie



Passage à distance des intermédiaires avec chariot et pièce intermédiaire adaptée



Tendeur + Pré-régleur



Collerette



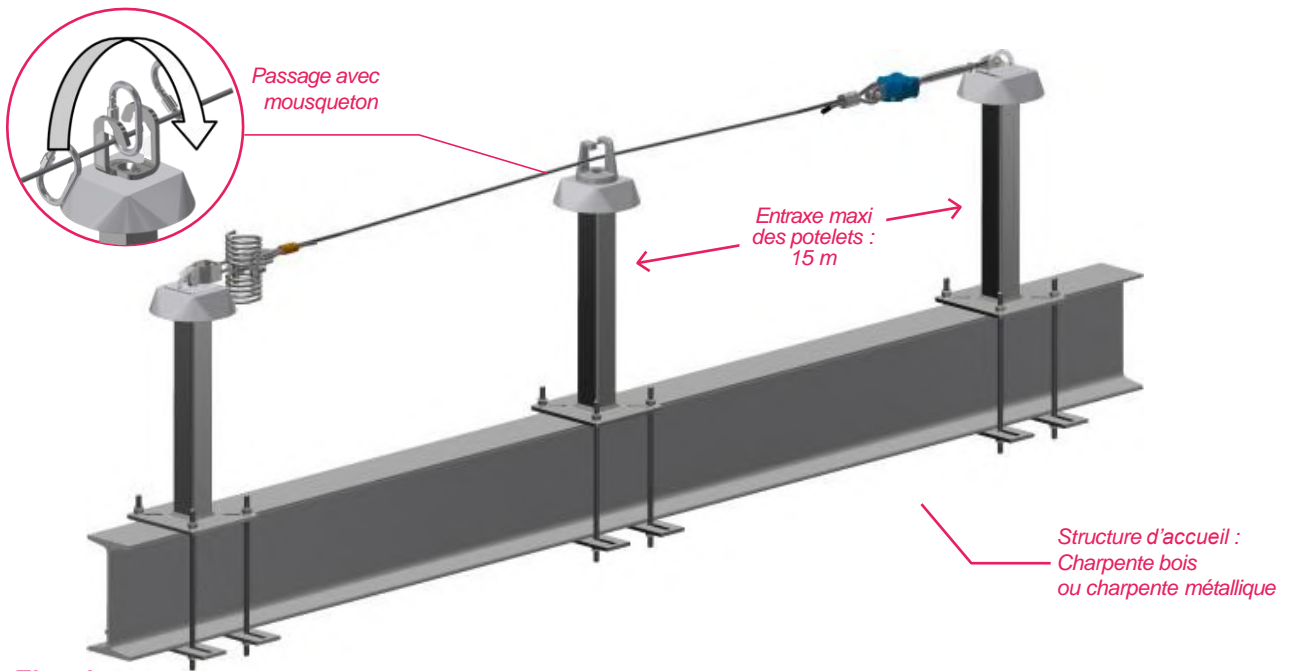
Serre câble monobloc



Chariot INOX

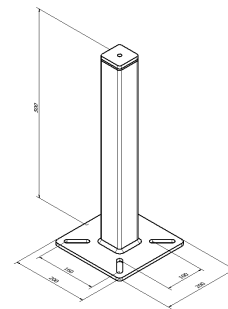
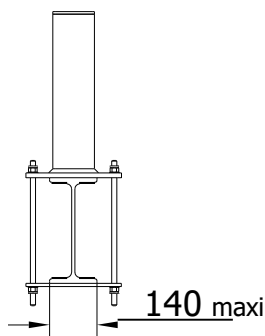
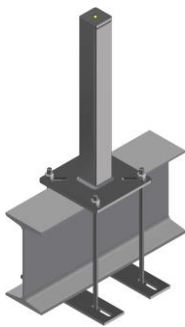


Renvoi d'angle



Fixation

Dimensions



Fixation par deux brides en acier galvanisé et 4 tiges filetées M12
Potelets disponibles en hauteur 500mm.
Fabrication spécifique pour les hauteurs supérieures.

Potelet d'extrémité

Potelet intermédiaire

Accessoires

Option



Pièce intermédiaire en Inox



Câble INOX Ø8



Absorbeur d'énergie



Passage à distance des intermédiaires avec chariot et pièce intermédiaire adaptée



Tendeur + Pré-régleur



Collerette



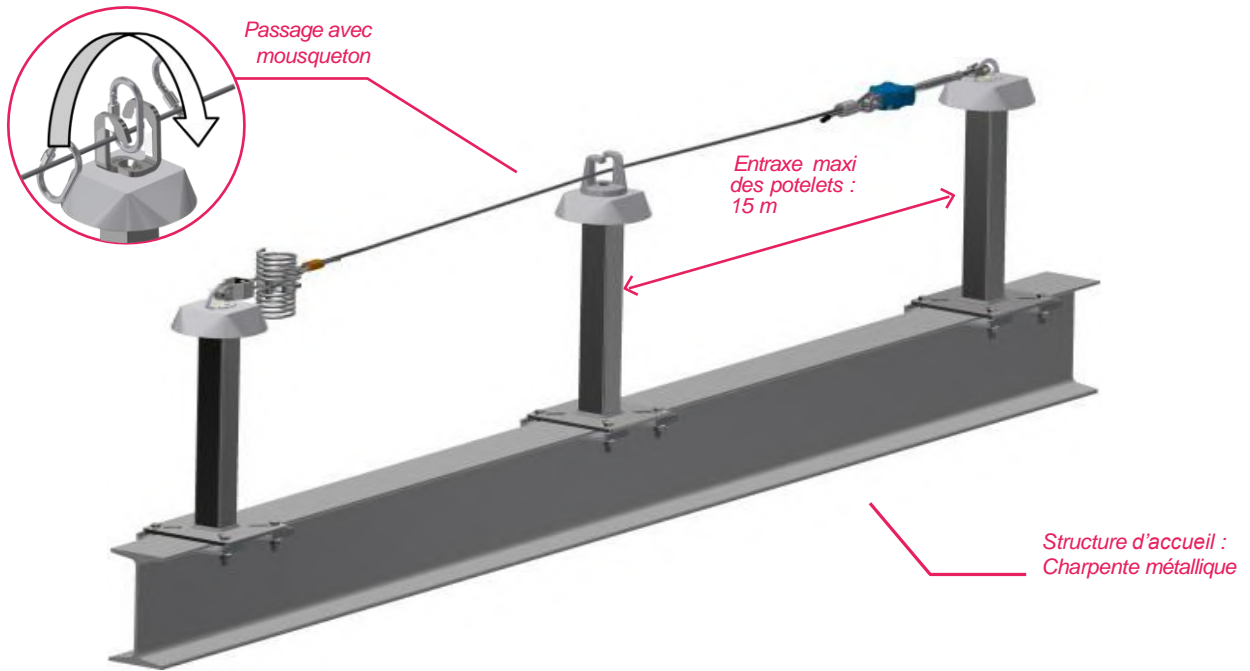
Serre câble monobloc



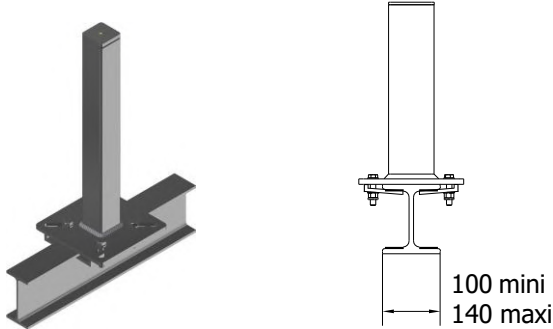
Chariot INOX



Renvoi d'angle

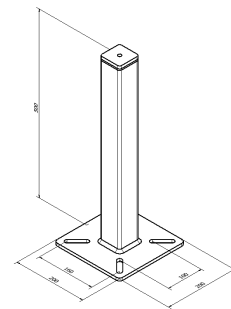


Fixation



Fixation par 4 crapauds en acier galvanisé et boulonnerie M12
Potelets disponibles en hauteur 500mm.
Fabrication spécifique pour les hauteurs supérieures.

Dimensions



Potelet d'extrémité

Potelet intermédiaire

Accessoires

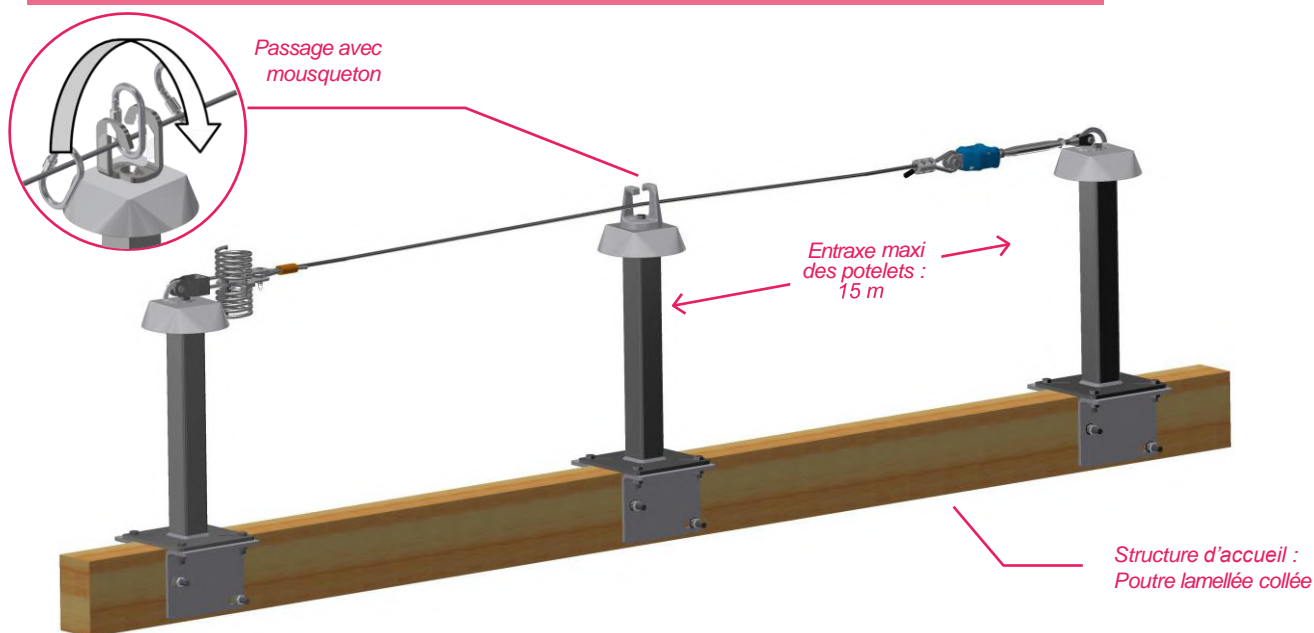


Option

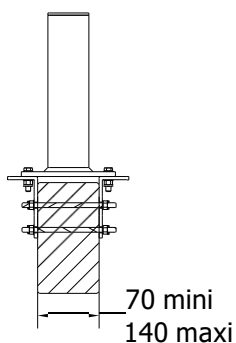
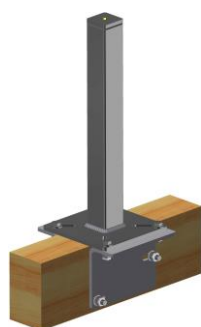


DISPOSITIFS ANTICHUTE STANDARD

LIGNE DE VIE POUR POUTRE LAMELLÉE COLLÉE

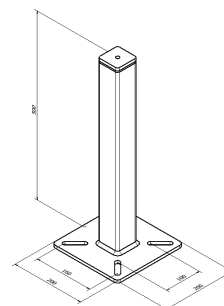


Fixation



Fixation par deux cornières boulonnées sur la poutre et boulonnerie M12. Potelets disponibles en hauteur 500mm. Fabrication spécifique pour les hauteurs supérieures.

Dimensions



Potelet d'extrémité

Potelet intermédiaire

Accessoires



Pièce intermédiaire en Inox



Câble INOX Ø8



Absorbeur d'énergie



Tendeur + Pré-régleur



Collerette



Serre câble monobloc



Renvoi d'angle

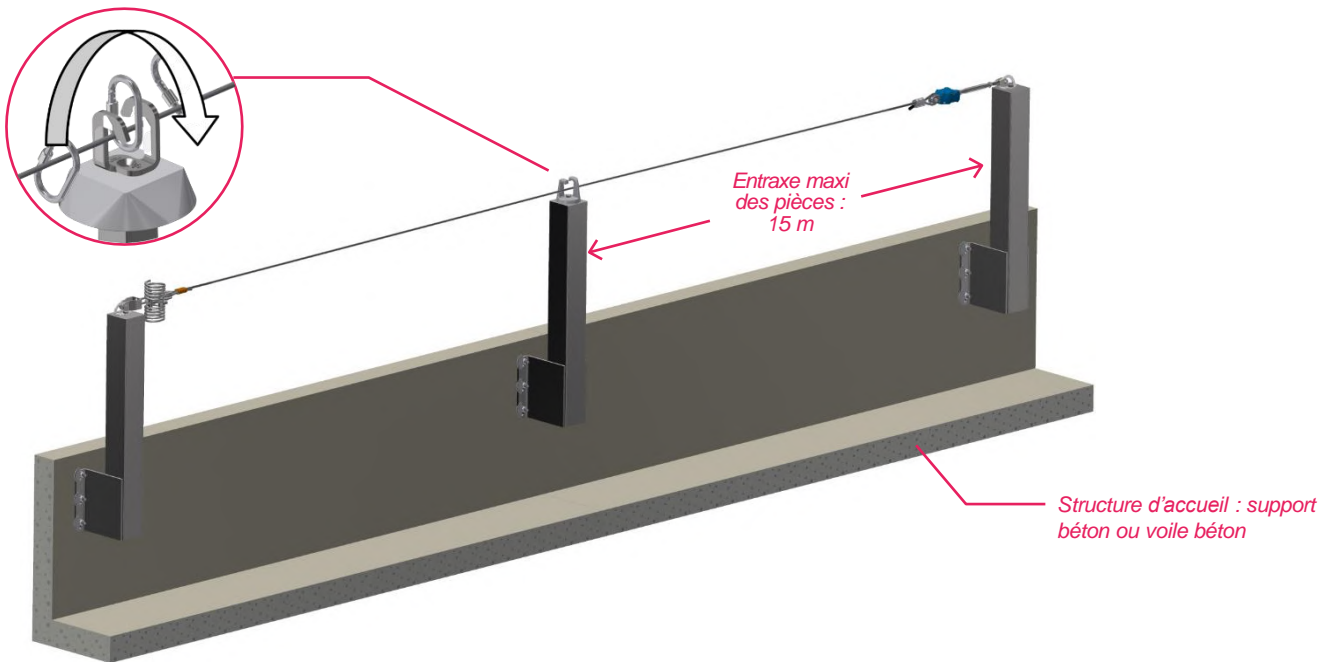
Option



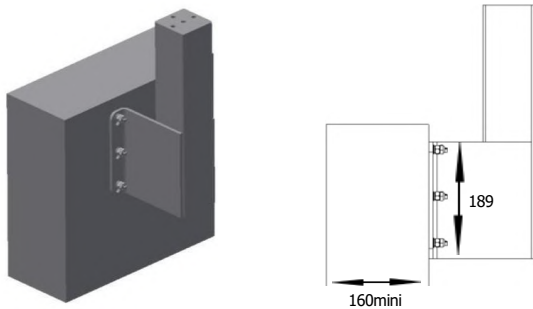
Passage à distance des intermédiaires avec chariot et pièce intermédiaire adaptée



Chariot INOX

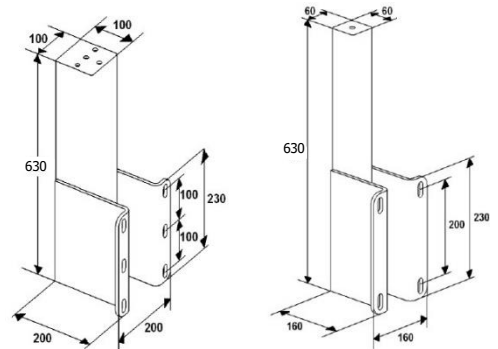


Fixation



Fixation par 4 ou 6 scellements chimiques M12.
Potelets disponibles en hauteur 630mm et 830mm.
Fabrication spécifique pour les hauteurs supérieures.

Dimensions



Potelet d'extrémité

Potelet intermédiaire

Accessoires



Pièce intermédiaire en INOX



Câble INOX Ø8



Absorbeur d'énergie



Passage à distance des intermédiaires avec chariot et pièce intermédiaire adaptée



Tendeur Pré-régleur



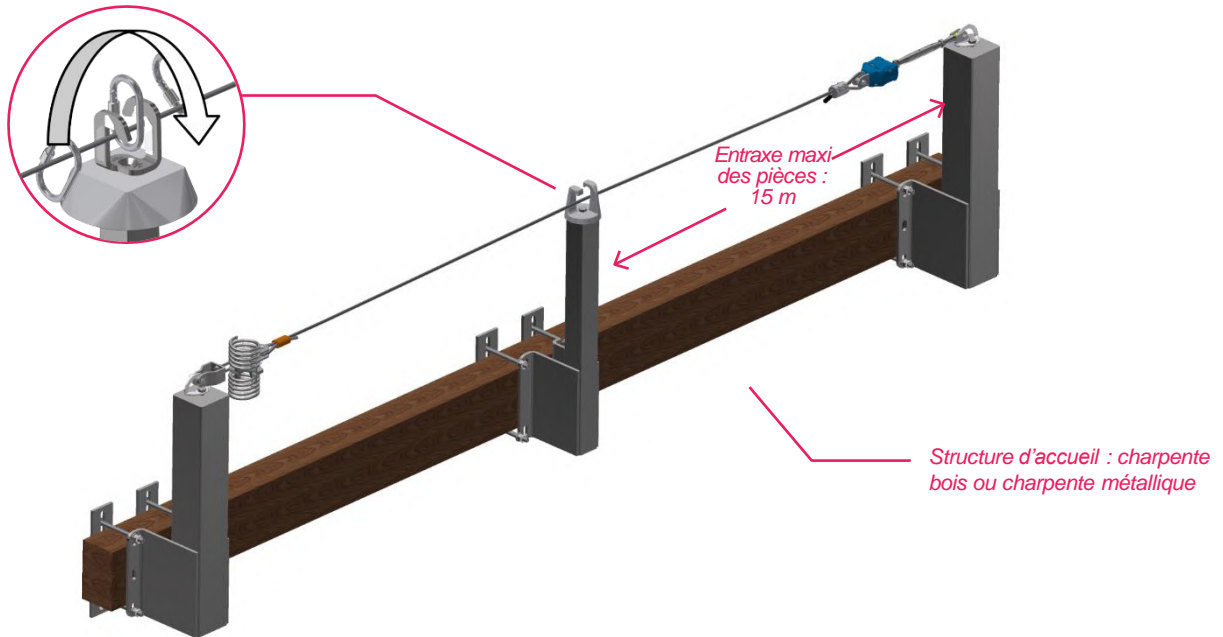
Serre câble monobloc



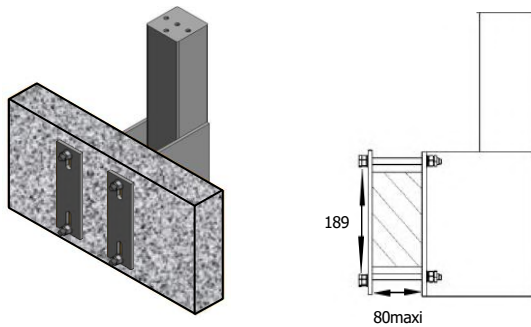
Renvoi d'angle



Chariot INOX

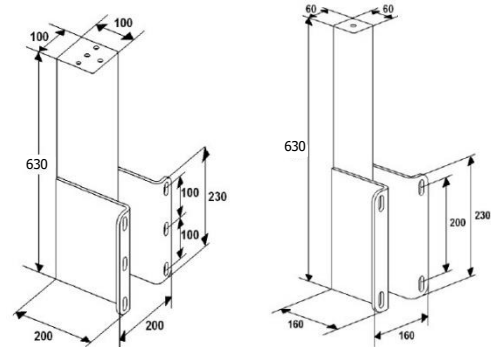


Fixation



Fixation par 4 ou 6 boulons M12.
Potelets disponibles en hauteur 630mm et 830mm.
Fabrication spécifique pour les hauteurs supérieures.

Dimensions



Potelet d'extrémité

Potelet intermédiaire

Accessoires



Pièce intermédiaire en INOX



Câble INOX Ø8



Absorbeur d'énergie



Passage à distance des intermédiaires avec chariot et pièce intermédiaire adaptée



Tendeur Pré-régleur



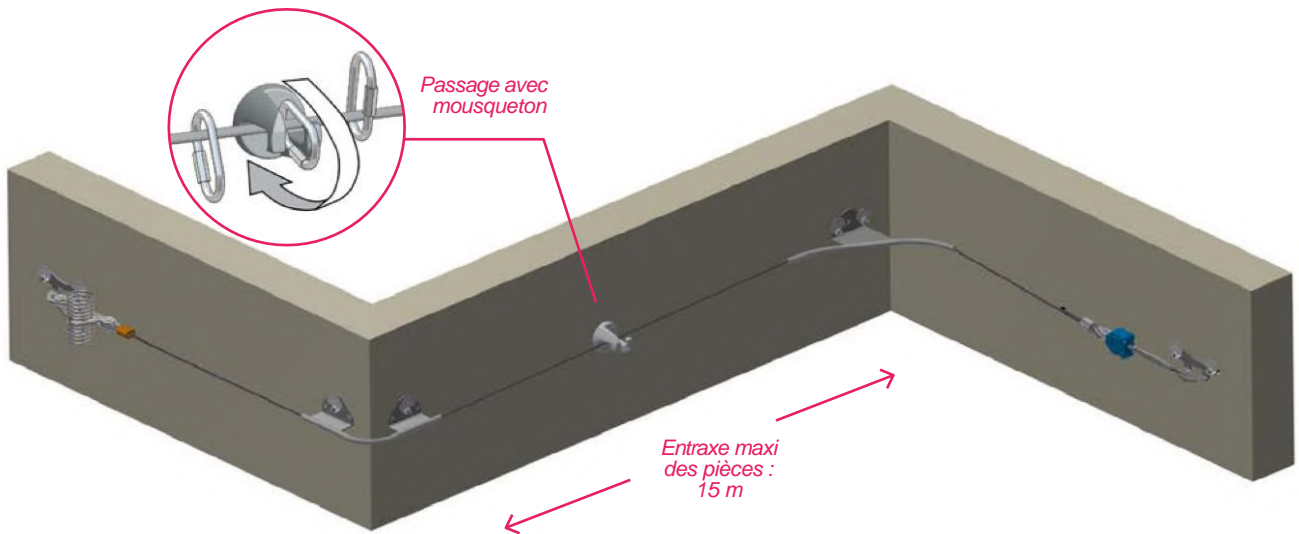
Serre câble monobloc



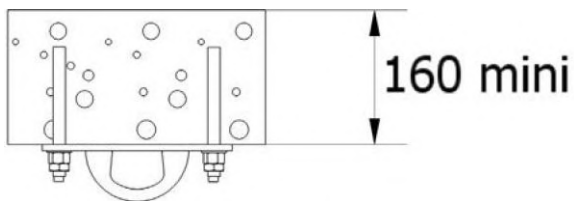
Renvoi d'angle



Chariot INOX

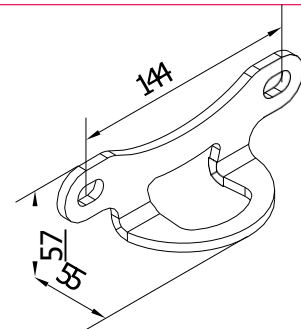


Fixation



Fixation par scellements chimiques M12. Les pièces peuvent également être fixées par bridage sur charpente bois ou métal.

Dimensions



Platine d'extrémité

Accessoires



Pièce intermédiaire en Inox



Câble INOX Ø8



Absorbeur d'énergie



Tendeur Pré-régleur



Serre câble monobloc



Renvoi d'angle intérieur



Renvoi d'angle extérieur

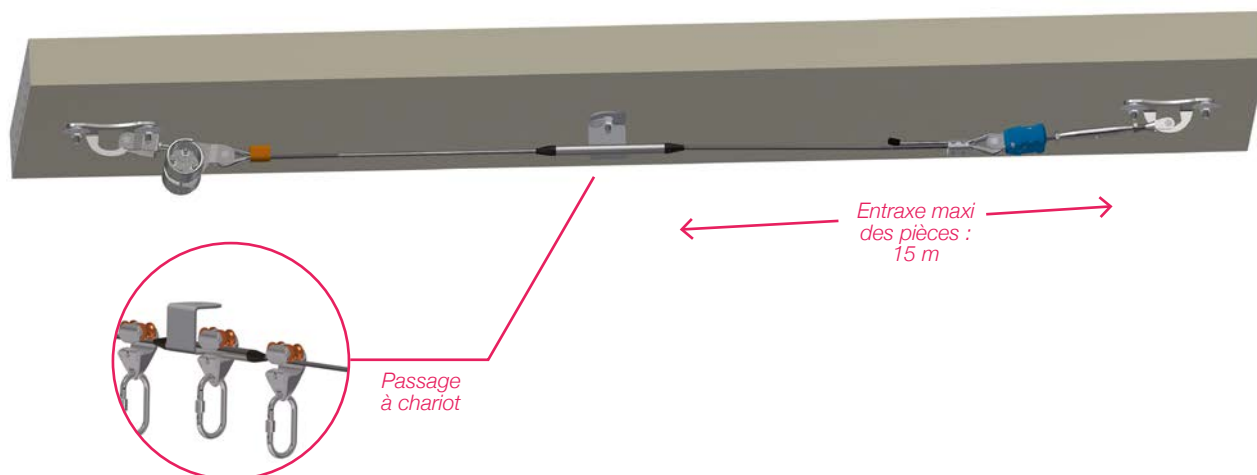
Option



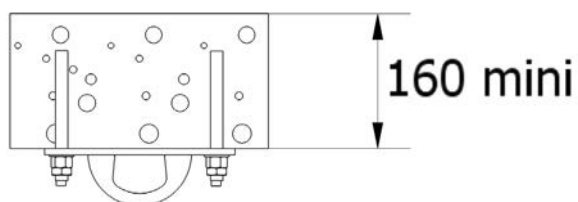
Passage à distance des intermédiaires avec chariot et pièce intermédiaire adaptée



Chariot INOX

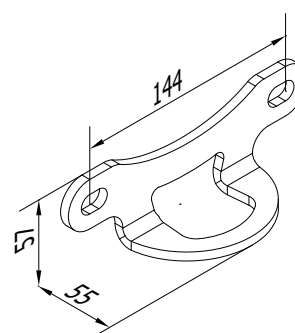


Fixation



Fixation par scellements chimiques M12. Les pièces peuvent également être fixées par bridage sur charpente bois ou métal.

Dimensions



Platine d'extrémité

Accessoires



Pièce intermédiaire en INOX



Câble INOX Ø8



Absorbeur d'énergie



Tendeur Pré-régleur



Serre câble monobloc

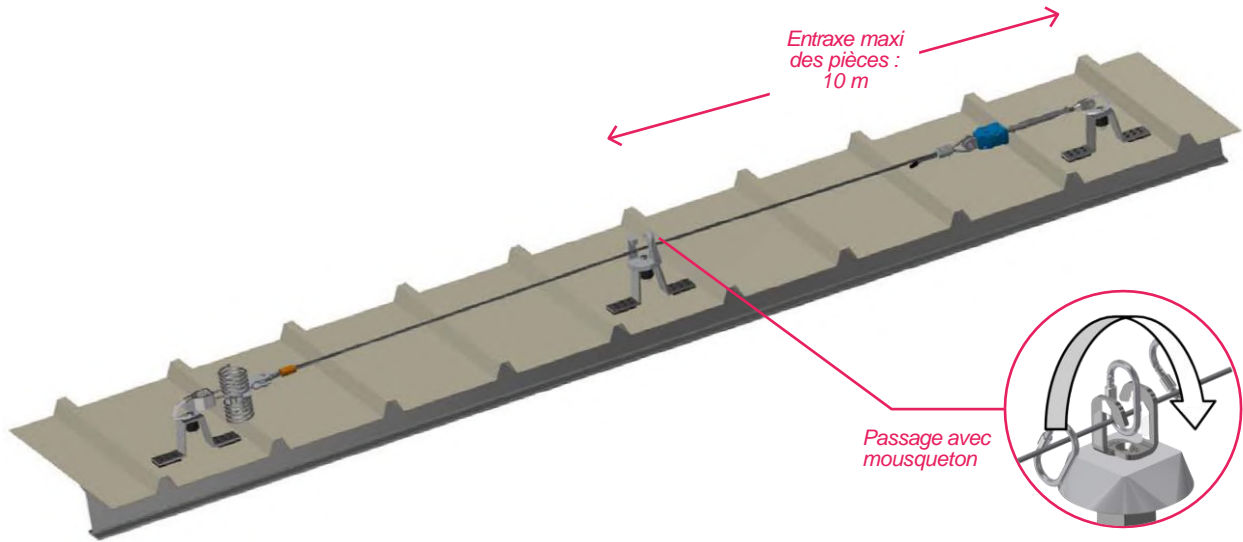


Renvoi d'angle

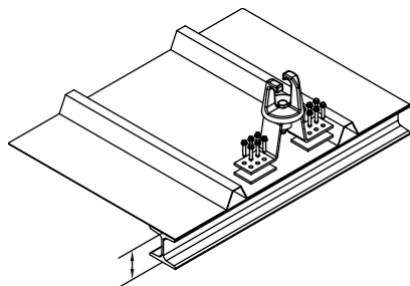
Chariot



Chariot INOX équipé de galets montés sur roulements à bille. Il est spécialement conçu pour être utilisé avec un anti-chute à rappel automatique



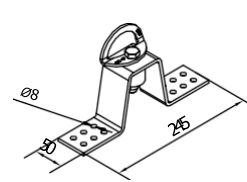
Fixation



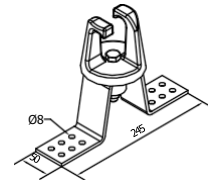
IPE 80 mini
Panne C ép.2mm mini

- Fixation par vis auto-perceuses sur les pannes de la charpente métallique
- Fixation sur panne équivalente au minimum à un IPE80 ou une panne C ép. 2mm
- Étanchéité assurée par des rondelles étanches et des semelles adhésives

Dimensions



Pièce d'extrémité



Pièce intermédiaire

Accessoires



Pièce intermédiaire en Inox



Câble INOX Ø8



Absorbeur d'énergie



Tendeur Pré-régleur



Serre câble monobloc



Renvoi d'angle

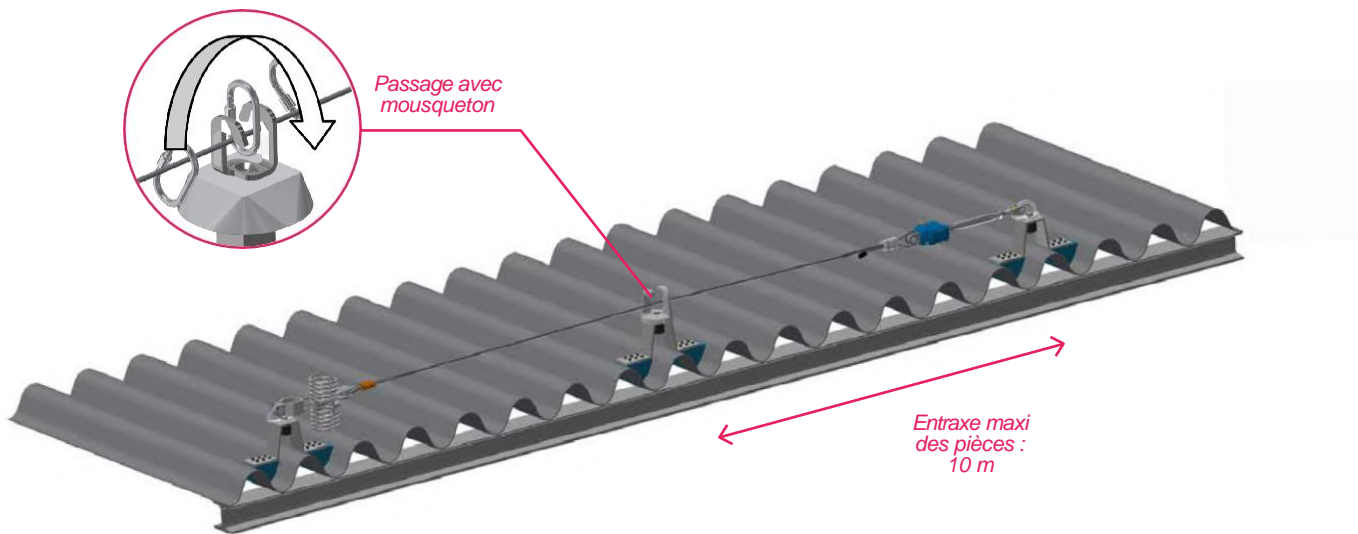
Option



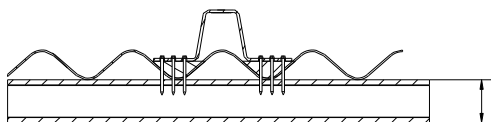
Passage à distance des intermédiaires avec chariot et pièce intermédiaire adaptée



Chariot INOX



Fixation

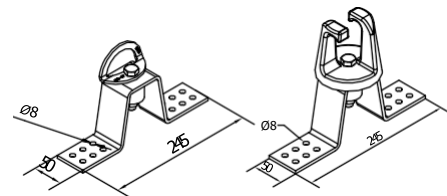


- Fixation par vis autoperceuses sur les pannes de la charpente métallique

- Fixation sur panne équivalente au minimum à un IPE80 ou une panne C ép. 2mm

- Etanchéité assurée par des rondelles étanches et des semelles adhésives

Dimensions



Pièce d'extrémité

Pièce intermédiaire

Accessoires



Pièce intermédiaire en Inox



Câble INOX Ø8



Absorbeur d'énergie



Tendeur Pré-régleur



Serre câble monobloc



Renvoi d'angle

Option

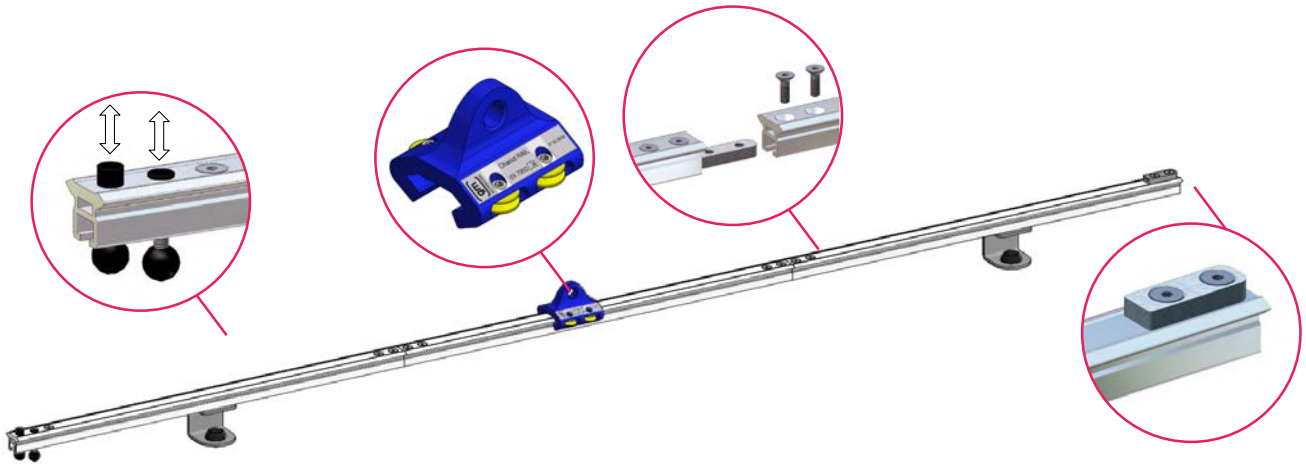


Passage à distance des intermédiaires avec chariot et pièce intermédiaire adaptée



Chariot INOX

Le rail de sécurité GM est utilisable sur tout type de support à l'horizontale (béton, bac sec ou étanché, zinc, façade etc...), ainsi qu'en sous face pour un travail en tension.

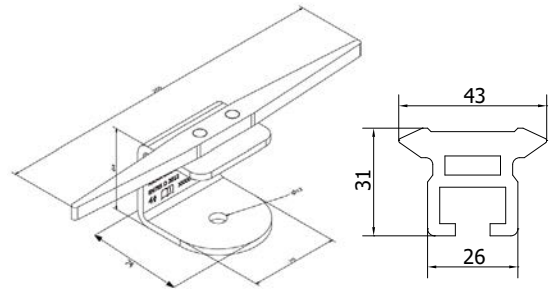


Fixation

Dimensions



Fixation possible sur tous types de toitures par boulonnage du support de rail



Support de rail

Rail aluminium

Composants - Accessoires



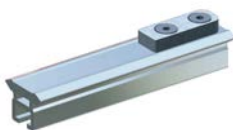
Chariot en INOX muni d'une plaquette libre en rotation à 360°



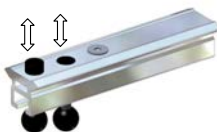
Rail en aluminium anodisé, usiné aux extrémités pour les jonctions et butées



Eclisse de jonction en INOX



Butée d'extrémité fixe en INOX pour stopper le déplacement du chariot à l'extrémité du dispositif

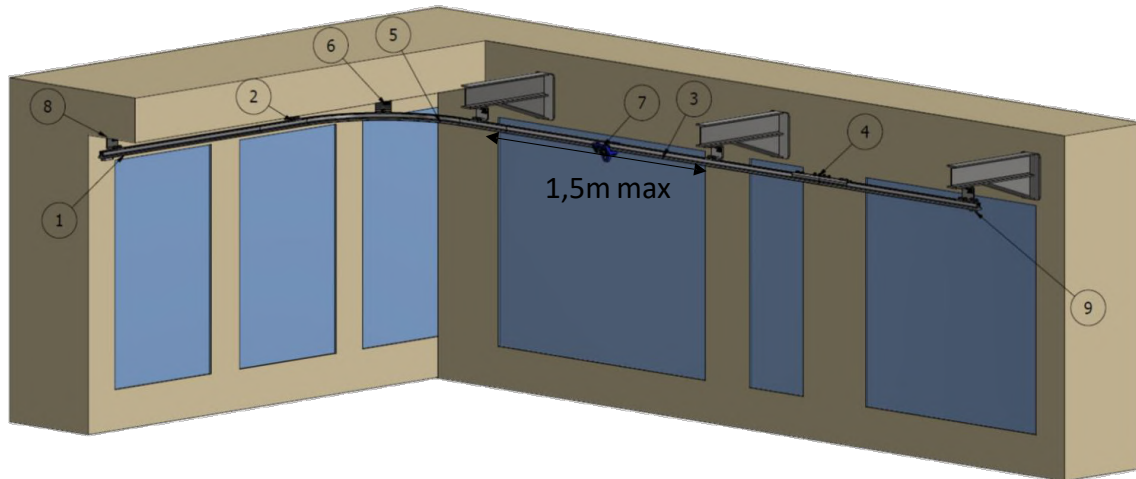


Butée d'extrémité mobile qui permet l'entrée/sortie sur le rail



Angle, le rail peut être cintré pour adapter le dispositif aux différentes configurations

Le rail de suspension GM peut être utilisé sur un support en béton ou en métal en sous face pour un travail en suspension tel que le nettoyage de vitres. Ce dispositif permet à l'utilisateur de circuler horizontalement ainsi que verticalement. Il peut supporter jusqu'à 4 utilisateurs simultanément. La présence d'un utilisateur unique par travée est recommandée.

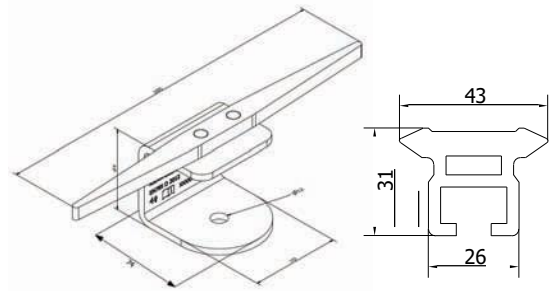


Fixation



Fixation par boulonnage du support de rail.

Dimensions



Support de rail

Rail aluminium

Composants - Accessoires



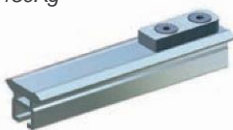
Chariot en aluminium et inox pouvant se déplacer librement sous une charge de 150Kg



Rail en aluminium anodisé, usiné aux extrémités pour les jonctions et butées



Eclisse de jonction en INOX



Butée d'extrémité fixe en INOX pour stopper le déplacement du chariot à l'extrémité du dispositif



Butée d'extrémité mobile qui permet l'entrée/sortie sur le rail



Angle, le rail peut être cintré pour adapter le dispositif aux différentes configurations

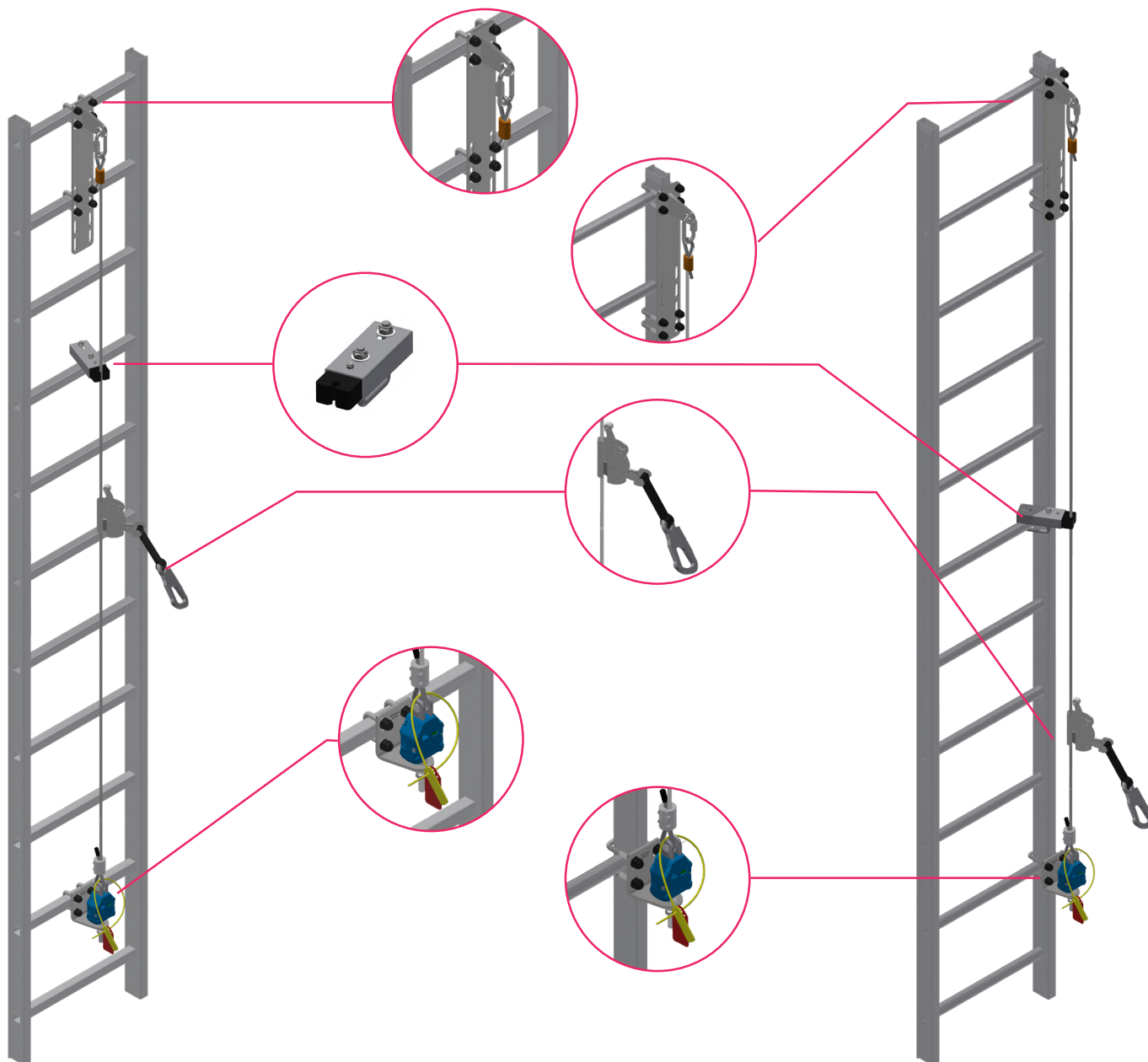
Préconisations

L'antichute vertical à câble est un dispositif de protection contre les chutes de hauteur qui permet de circuler sur des échelles verticales.

Equipé d'un chariot antichute, l'intervenant peut évoluer librement en toute sécurité.

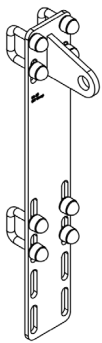
Ce système est adaptable à tout type de configuration comme des échelles simples, éoliennes, mâts d'éclairage et pylones.

Ce dispositif peut être fixé sur les échelons de l'échelle ou sur son montant. Il est simple d'utilisation et facile à installer.

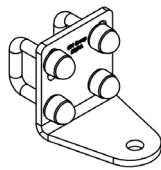


Fixation

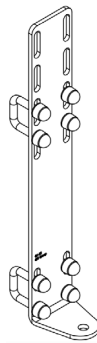
Largeur des échelons : 33mm maximum
Entraxe entre les échelons : 250mm < e < 400mm



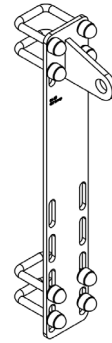
Platine de fixation supérieure sur échelons



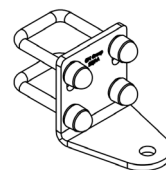
Platine de fixation inférieure sur échelons carrés



Platine de fixation inférieure sur échelons ronds



Platine de fixation supérieure sur montant



Platine de fixation inférieure sur montant

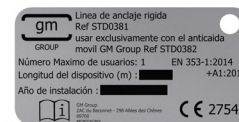
Composants - Accessoires



Guide-câble



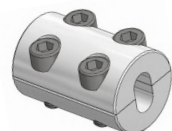
Câble INOX Ø8



Plaque d'identification



Tendeur Pré-régleur

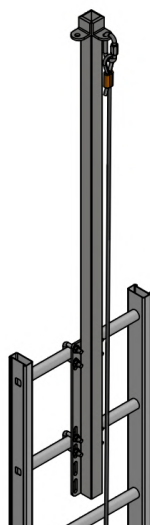


Serre câble monobloc

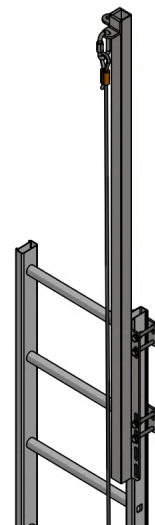


Chariot antichute sur câble

Option extension pour sortie d'échelle



Extension fixation sur échelons hauteur 1500 mm



Extension fixation sur montant latéral hauteur 1500 mm

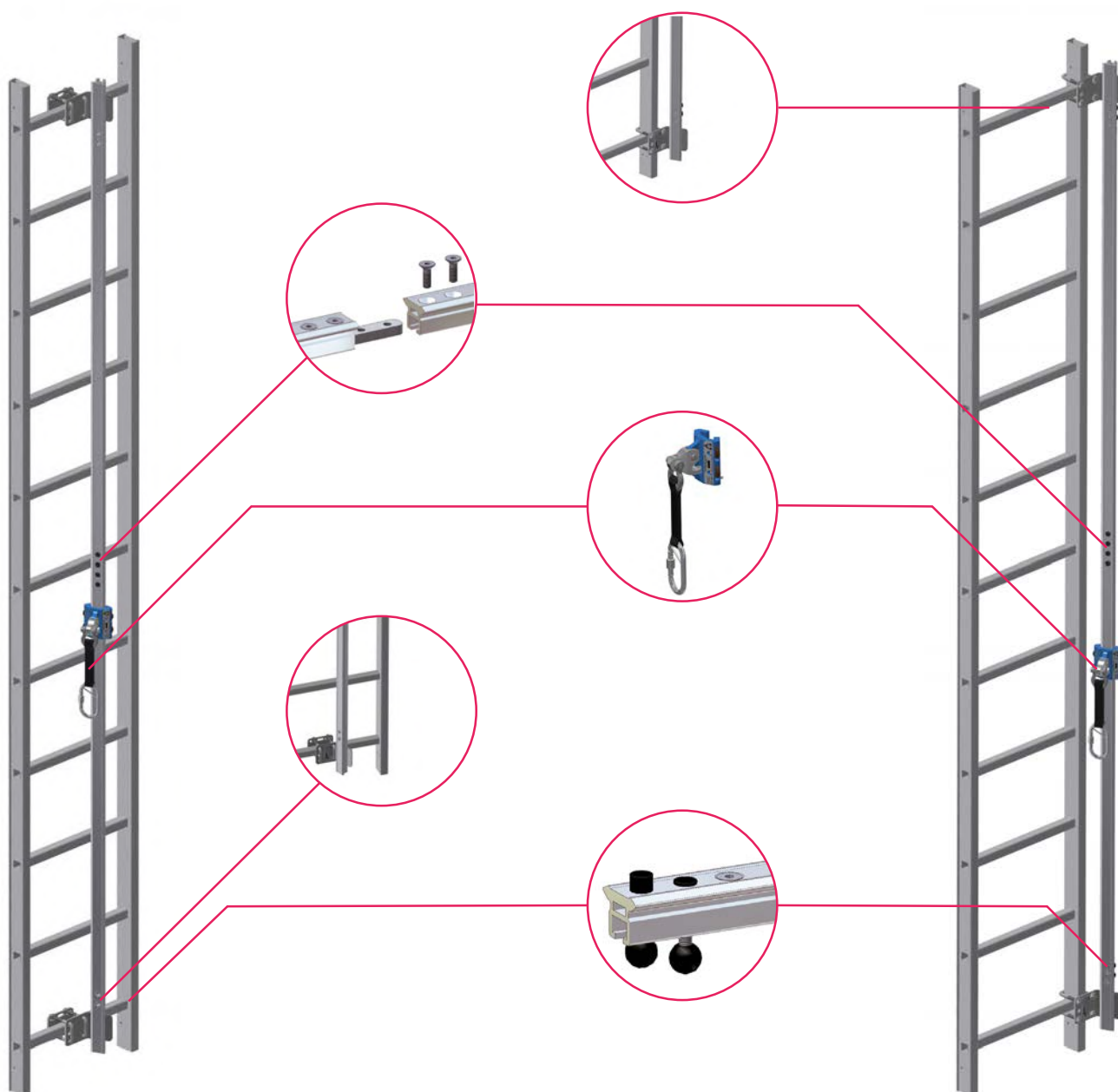
Préconisations

L'antichute vertical Rail GM est un dispositif de protection contre les chutes de hauteur qui permet de circuler sur des structures verticales.

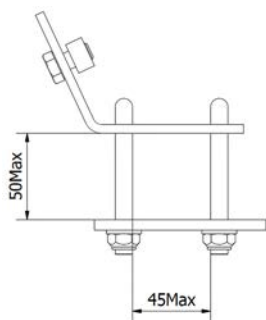
Equippé d'un chariot antichute, l'intervenant peut évoluer librement en toute sécurité.

Ce système est adaptable à tout type de configuration comme des échelles simples, éoliennes, mâts d'éclairage, pylones et toitures.

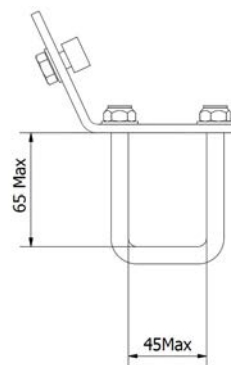
Ce dispositif peut être fixé sur les échelons de l'échelle ou sur son montant. Il est simple d'utilisation et facile à installer.



Dimensions

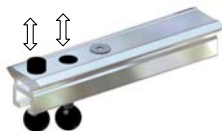


Support de fixation pour rail sur échelon



Support de fixation pour rail sur montant

Composants - Accessoires



Butée d'extrémité mobile qui permet l'entrée/sortie sur le rail



Rail en aluminium anodisé, usiné aux extrémités pour les jonctions et butées

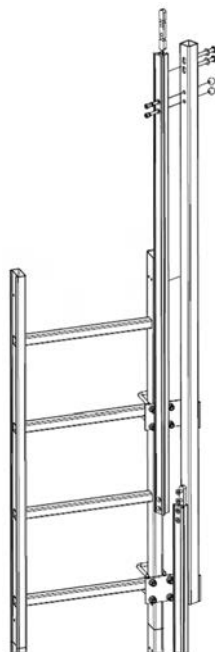


Eclisse de jonction en INOX



Chariot antichute sur rail

Option extension pour sortie d'échelle



Extension fixation sur montant latéral hauteur 1500 mm



DISPOSITIFS ANTICHUTE SUR POTELETS ABSORBEURS

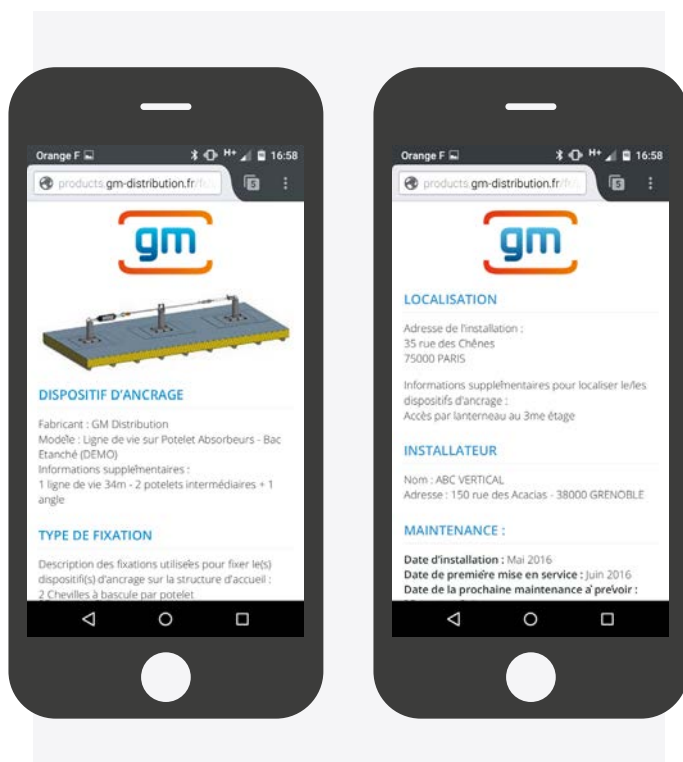
UNE GAMME
COMPLÈTE
EXCLUSIVEMENT
RÉSERVÉE
AUX DISTRIBUTEURS

DISPOSITIFS ANTICHUTE
SUR POTELETS ABSORBEURS

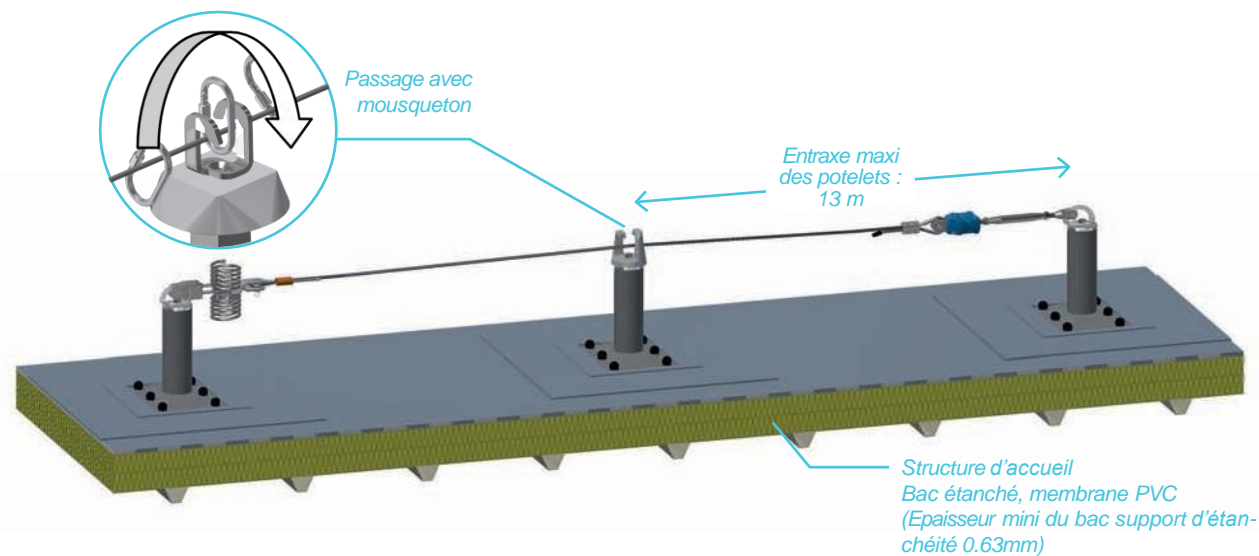
SYSTÈME DE TRAÇABILITÉ RAPIDE

S.T.R.®

Chaque dispositif d'ancrage GM est muni d'une plaquette d'identification présentant un QR Code. En scannant ce QR Code avec un smartphone ou une tablette, l'intervenant obtient toutes les informations techniques relatives au dispositif d'ancrage et à son installation, via une application web développée pour GM.

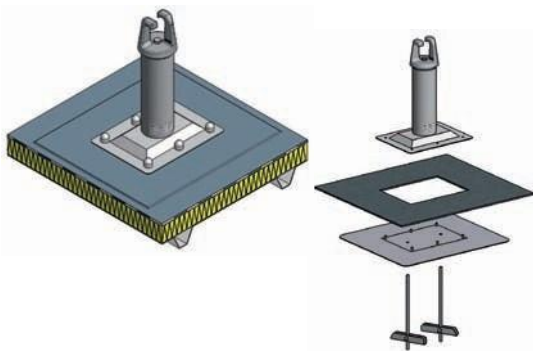


- Le S.T.R.® est un nouveau système d'identification et de traçabilité exclusif aux dispositifs d'ancrage GM.
- Le S.T.R.® permet de répondre aux exigences de la nouvelle norme EN795:2012 concernant l'identification et la documentation relatives aux dispositifs d'ancrage.
- Le S.T.R.® permet de fournir toutes les informations techniques relatives à un dispositif d'ancrage (notice de pose, dossier technique, schéma de principe, photos d'installation etc.) :
 - directement sur site
 - à tous les intervenants (bureau de contrôle, utilisateur, installateur etc.).
- L'application web du S.T.R.® permet d'actualiser à tout moment et en temps réel les informations relatives à un dispositif d'ancrage même lorsque le matériel est livré et/ou installé.
- Le S.T.R.® permet d'optimiser la gestion des maintenances des dispositifs d'ancrage par l'affichage et l'enregistrement des dates d'intervention (installation, mise en service, dernière et prochaine maintenance).

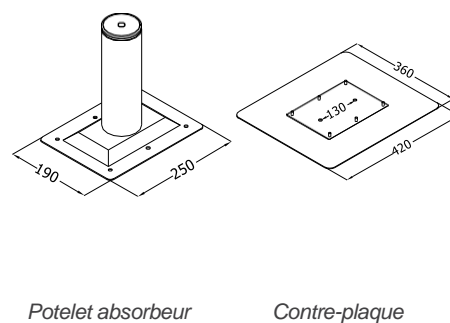


Fixation

- Perçage de 2 trous $\varnothing 25\text{mm}$ à travers le complexe d'étanchéité
- Fixation de la contre-plaque par 2 chevilles à bascules
- Reprise d'étanchéité sur la contre-plaque
- Boulonnage du potelet sur la contre-plaque étanchée
- Étanchéité assurée par des rondelles étanches
- Épaisseur totale max du complexe: 180mm



Dimensions



Potelet absorbteur

Contre-plaque

Accessoires



Pièce intermédiaire en Inox

Câble INOX $\varnothing 8$ 

Absorbant d'énergie



Passage à distance des intermédiaires avec chariot et pièce intermédiaire adaptée



Tendeur + Pré-régleur



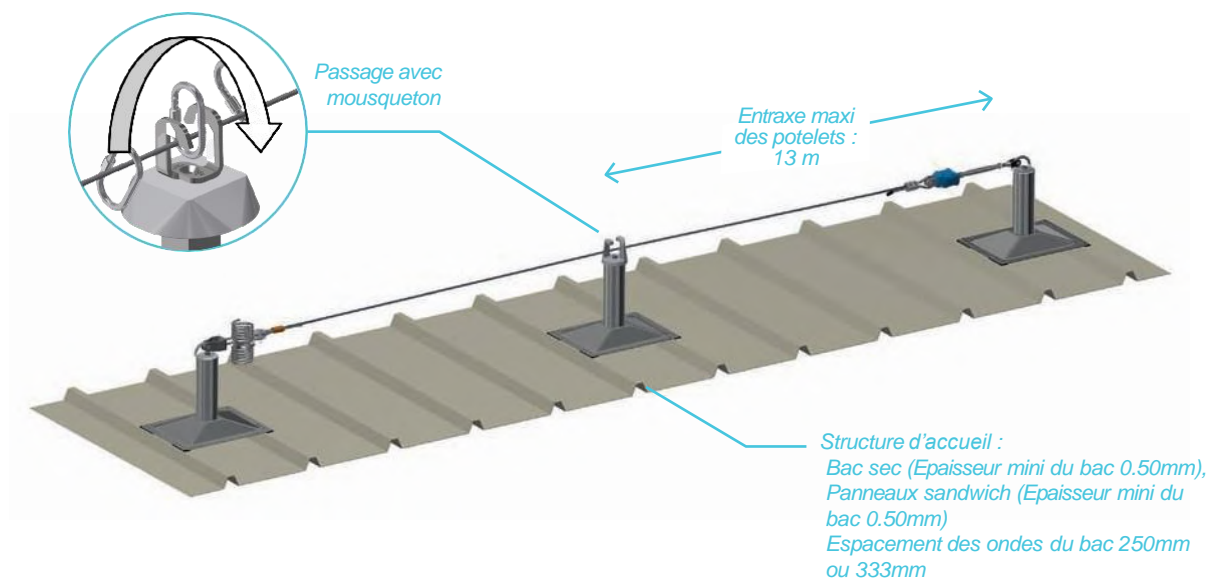
Serre câble monobloc



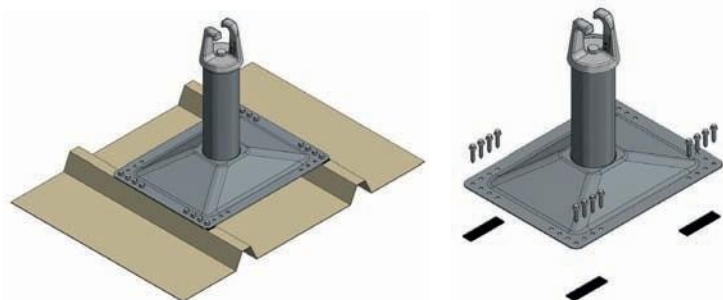
Renvoi d'angle



Chariot INOX

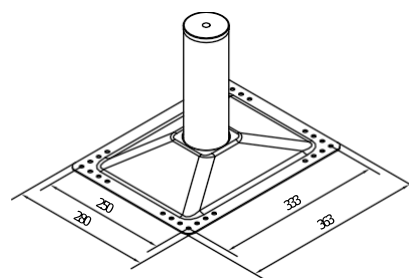


Fixation



- Fixation par 16 vis autoperceuses munies de rondelles étanches
- Étanchéité assurée par des rondelles étanches et des bandes adhésives EPDM

Dimensions



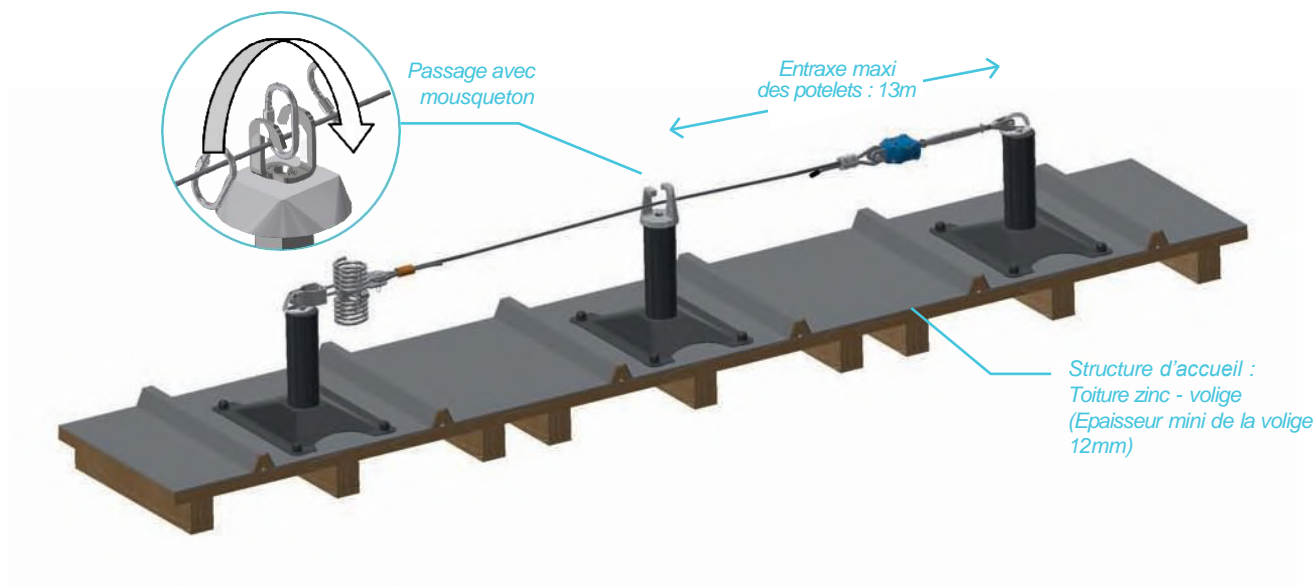
Potelet absorbeur

Accessoires



Option



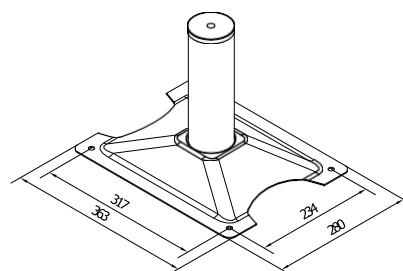


Fixation



- Perçage de 4 trous $\varnothing 25$ mm
- Fixation par 4 chevilles à bascules
- Etanchéité assurée par 4 rondelles étanches et 4 joints EPDM

Dimensions



Potelet absorbteur

Accessoires



Pièce intermédiaire en Inox



Câble INOX $\varnothing 8$



Absorbeur d'énergie



Tendeur + Pré-régleur



Serre câble monobloc



Renvoi d'angle

Option



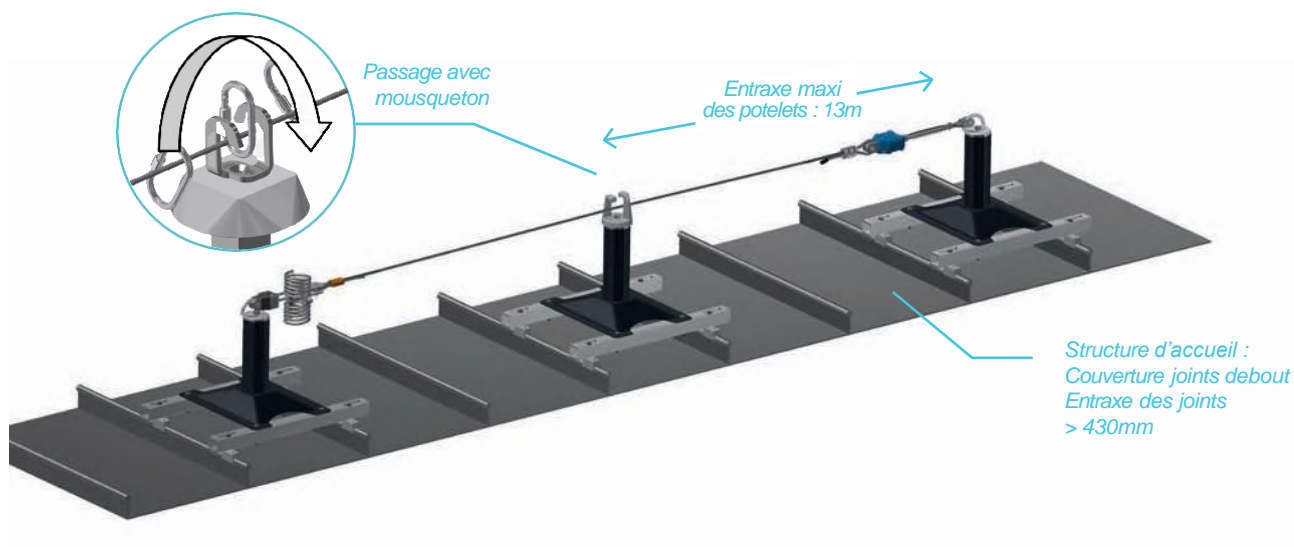
Passage à distance des intermédiaires avec chariot et pièce intermédiaire adaptée



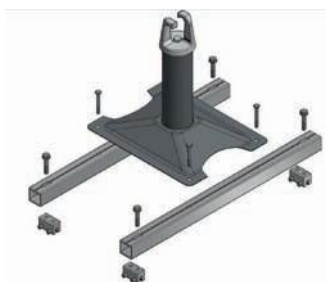
Chariot INOX

DISPOSITIFS ANTICHUTE SUR POTELETS ABSORBEURS

LIGNE DE VIE FIXATION SUR COUVERTURE JOINT DEBOUT

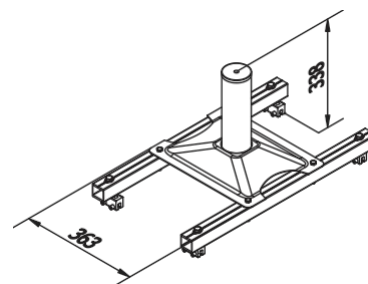


Fixation



- Fixation par serrage de 4 mâchoires sur les joints

Dimensions



Potelet absorbeur

Accessoires



Pièce intermédiaire en Inox



Câble INOX Ø8



Absorbeur d'énergie



Passage à distance des intermédiaires avec chariot et pièce intermédiaire adaptée



Tendeur + Pré-régleur



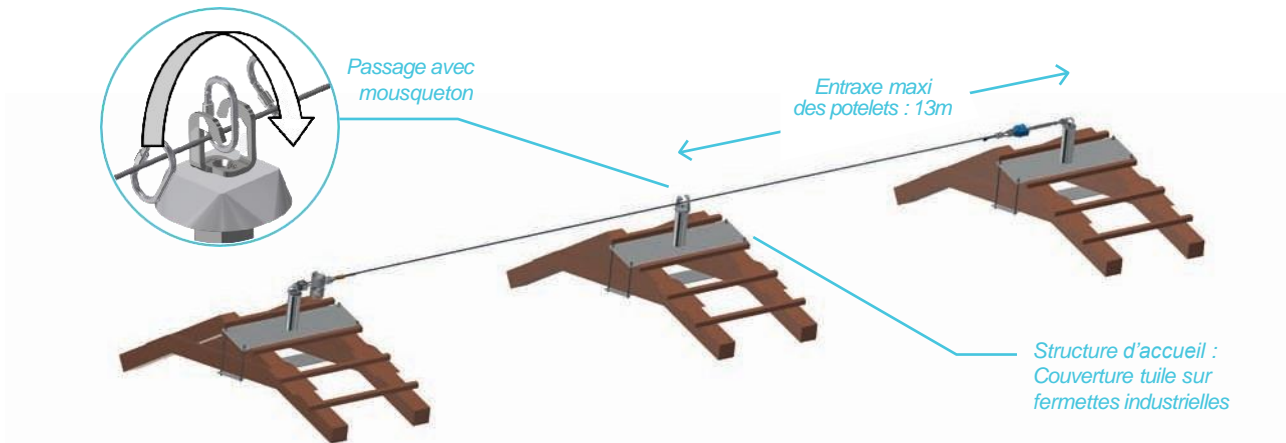
Serre câble monobloc



Renvoi d'angle



Chariot INOX



Fixation



- Fixation par bridage de deux fermettes à l'aide d'une contreplaque et de 4 tige filetées M10 + boulonnerie
- Entraxe et section des fermettes à valider par notre bureau d'études.

Accessoires



Pièce intermédiaire en Inox



Câble INOX Ø8



Absorbeur d'énergie



Passage à distance des intermédiaires avec chariot et pièce intermédiaire adaptée



Tendeur + Pré-régleur



Serre câble monobloc



Renvoi d'angle



Chariot INOX

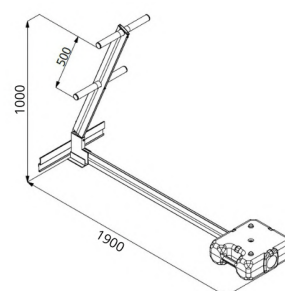
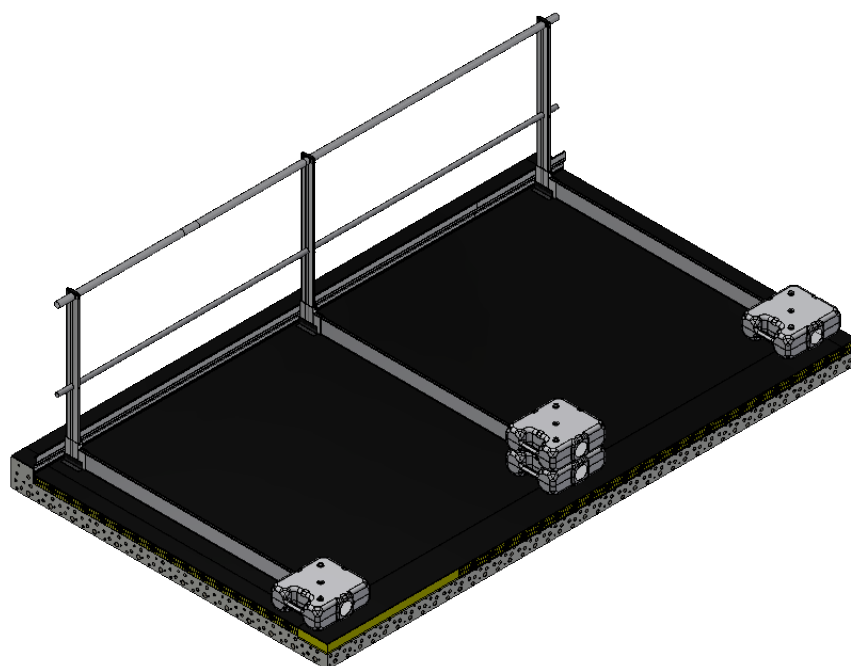
Option



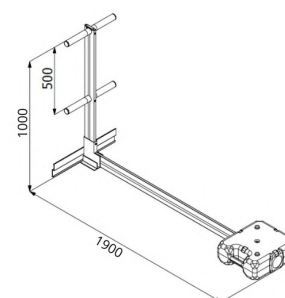
**GARDE CORPS FIXE,
AUTOPORTANT ET ACCÈS TOITURE**

UNE GAMME
COMPLÈTE
EXCLUSIVEMENT
RÉSERVÉE
AUX DISTRIBUTEURS

Le garde corps traversant GM droit ou incliné à 22° est mis en place en périphérie des toitures terrasses inaccessibles pour assurer la protection des interventions d'entretien.
Ce dispositif peut être installé sur des toitures avec acrotère et est disponible en finitions brute, thermolaquée ou anodisée.
Il répond aux exigences de la norme NF 85015 avec un entraxe de 1.50m entre les supports.



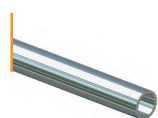
Version droite



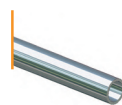
Version inclinée

- Alternance 1 ou 2 plots béton par jambe de force
- 2 plots béton dans les angles rentrants

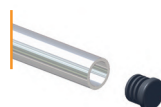
Accessoires



Lisse supérieure en aluminium (L = 3000mm)
Diamètre = 38.6 mm



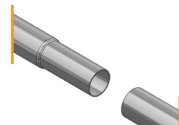
Lisse inférieure en aluminium (L = 3000mm)
Diamètre = 28.4 mm



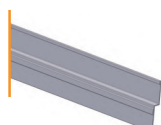
Bouchon de finition en polyéthylène



Manchon d'angle variable en polyéthylène



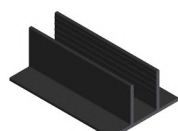
Raccordement des lisses par rétreint



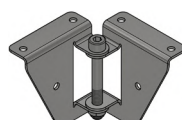
Plinthe en aluminium (L = 3000mm)



Plots béton (25kg)



Semelles de protection



Jonction d'angle sortant jambe de force

Versions disponibles

	Garde corps autoportant en aluminium
Support droit	✓
Support incliné	✓
Thermolaquage	✓
Anodisation	✓

GARDE CORPS ET ACCÈS

AUTOPORTANT T22 - ALUMINIUM (CONFORME EN 14122-3)



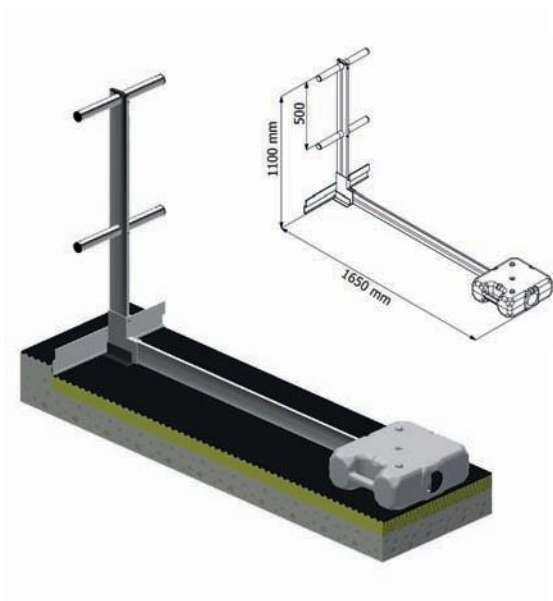
Le garde corps traversant GM droit ou incliné à 22° est mis en place en périphérie des toitures terrasses inaccessibles pour assurer la protection des interventions d'entretien.

Ce dispositif peut être installé sur des toitures avec acrotère et est disponible en finitions brute, thermolaquée ou anodisée.

Il répond aux exigences de la norme EN 14122-3 avec un entraxe de 1.40m entre les supports.

GARDE CORPS AUTOPORTANT TRAVERSANT en aluminium

GARDE CORPS AUTOPORTANT TRAVERSANT en aluminium



Accessoires

Versions disponibles



Lisse en aluminium
Diamètre = 38.6mm
(L = 3000mm)



Sous lisse en aluminium
Diamètre = 28.4mm
(L = 3000mm)



Bouchon de finition
en polyéthylène



Manchon d'angle variable
en polyéthylène



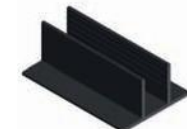
Raccordement des
lisses par rétreint



Manchon pour joint de
dilatation en aluminium



Plinthe en aluminium
(L = 3000mm)



Semelles de protection



Plots béton (25kg)

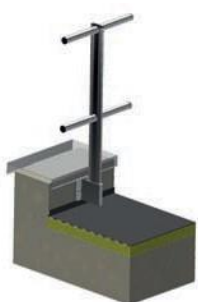
	Garde corps autoportant en aluminium
Support droit	✓
Support incliné	✓
Thermolaquage	✓
Anodisation	✓
Rabattable	✓



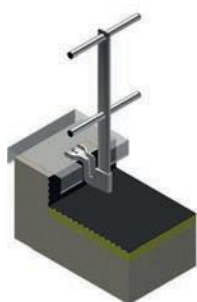


Préconisations

Le garde corps traversant GM droit ou incliné à 22° est mis en place en périphérie des toitures terrasses inaccessibles pour assurer la protection des interventions d'entretien. Ce dispositif peut être installé sur des toitures avec acrotère et est disponible en finitions brute, thermolaquée ou anodisée. Il répond à la fois aux exigences de la norme NF 85015 et de la norme EN 14122-3 avec un entraxe de 1.60m entre les supports.



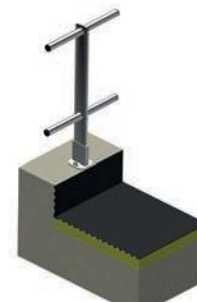
Support Fixation en applique (intérieur acrotère)



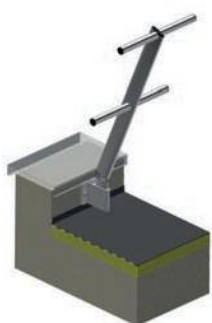
Support Fixation sous couverture (acrotère non isolé)



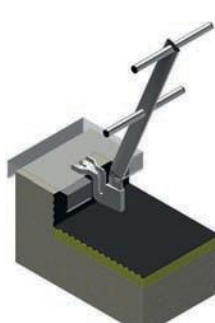
Support Fixation sous couverture (acrotère isolé)



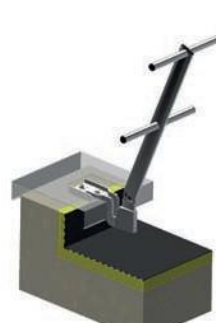
Support fixation sur acrotère



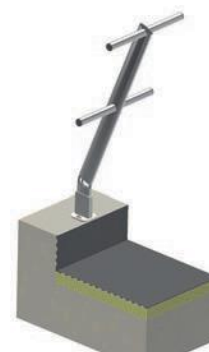
Support incliné Fixation en applique (intérieur acrotère)



Support incliné Fixation sous couverture (acrotère non isolé)



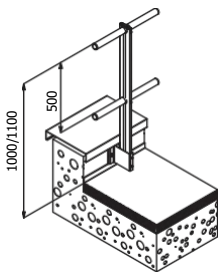
Support incliné Fixation sous couverture (acrotère isolé)



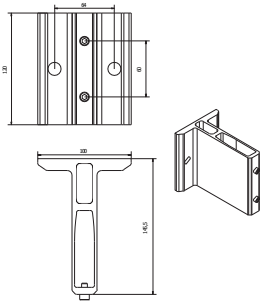
Support incliné fixation sur acrotère



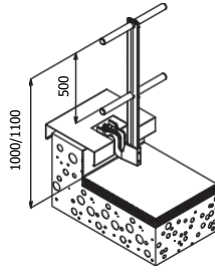
Dimensions



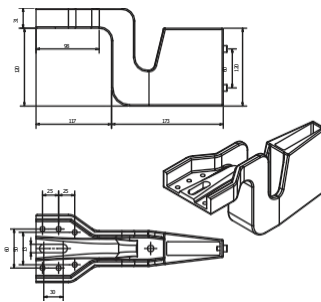
Fixation en applique



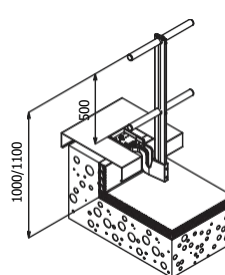
Platine applique



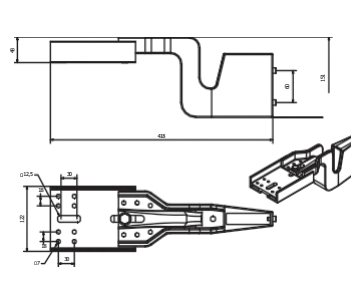
Fixation sous couvertine (acrotère non isolé)



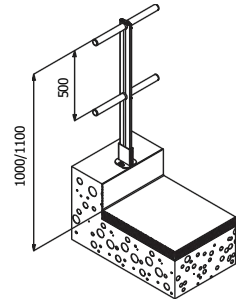
Platine Z standard



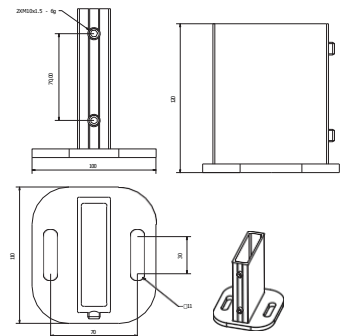
Fixation sous couvertine (acrotère isolé)



Platine Z rallongée



Fixation sur dessus acrotère



Platine sur dessus

Accessoires



Lisse en aluminium
Diamètre = 38,6mm
(L=2900mm)



Sous-lisse en aluminium
Diamètre = 28,6mm
(L=2900mm)



Bouchon de finition en polyéthylène



Manchon d'angle variable en polyéthylène



Raccordement des lisses par retreint



Plinthe en aluminium
(L = 3000mm)



Coude pour version inclinée

Caractéristiques techniques

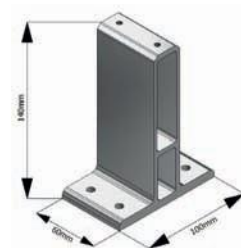
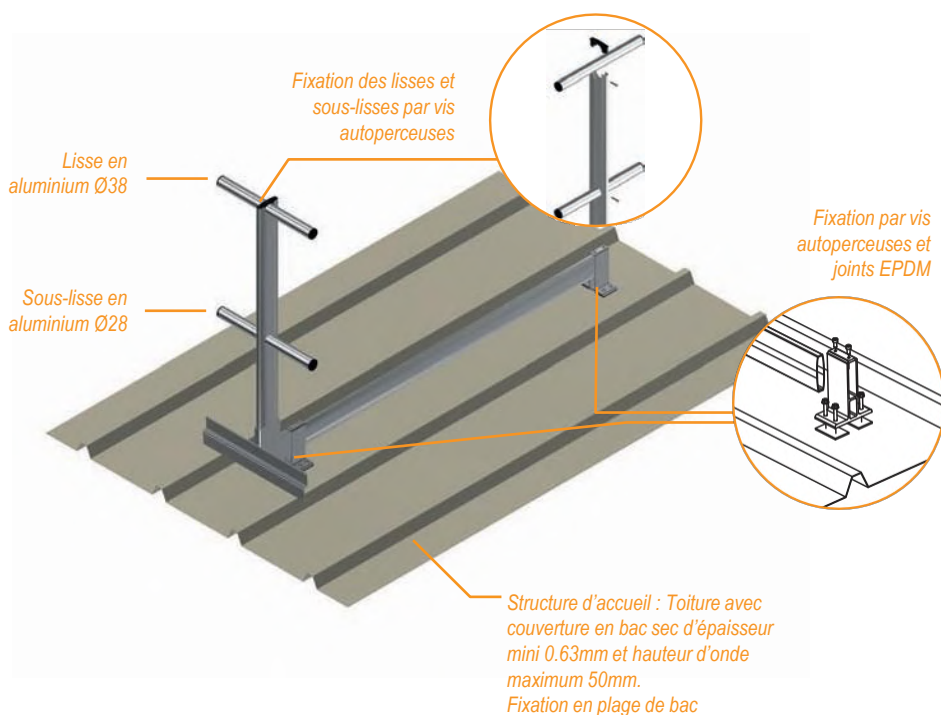
	Toiture-terrace avec acrotère	Toiture-terrace sans acrotère	Couverture bac sec	
Structure d'accueil	✓	✗	✗	
	Applique d'acrotère	Sur dessus d'acrotère	Sous couvertine	Scelllements sur dalle béton (sur potelets)
Type de fixation	✓	✓	✓	✗
		Aluminium	Acier galvanisé à chaud	
Intervention nécessaire sur complexe d'étanchéité	Oui	✓	✗	
Hauteur de lisses ajustable	Non			

GARDE CORPS

FIXE SUR PLAGE DE BAC SEC



GARDE CORPS FIXE SUR BAC SEC en aluminium



Platine de fixation sur bac sec



Jambe de force

Accessoires



Lisse en aluminium
Diamètre = 38,6mm
(L = 3000mm)



Sous-lisse en aluminium
Diamètre = 28,4mm
(L = 3000mm)



Bouchon de finition
en polyéthylène



Manchon pour joint de
dilatation en aluminium



Manchon d'angle
variable en polyéthylène



Raccordement des
lisses par rétreint



Plinthe en aluminium
(L = 3000mm)

Versions disponibles

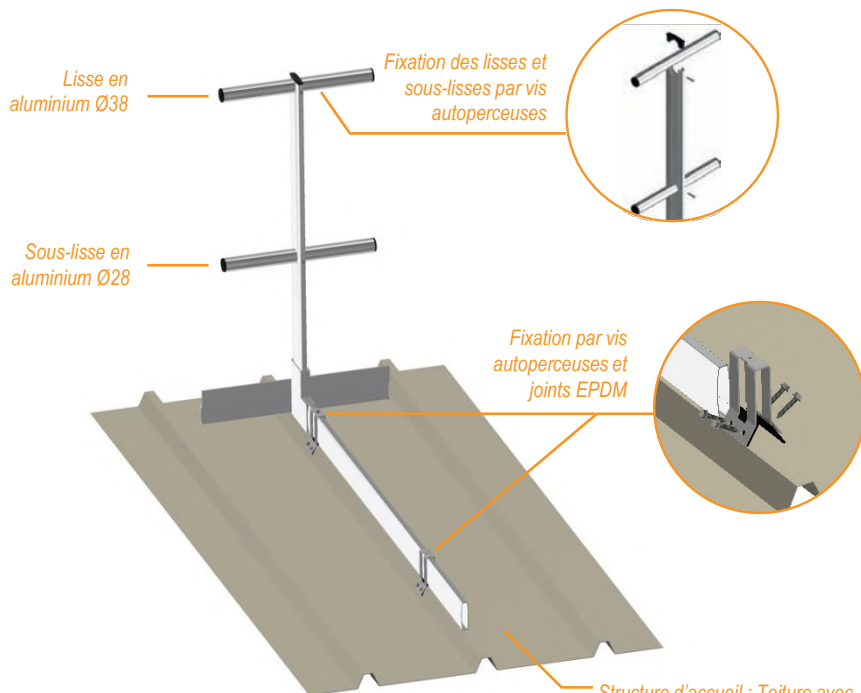
	Garde corps fixe sur bac sec en aluminium
Support droit	<input checked="" type="checkbox"/>
Support incliné	<input checked="" type="checkbox"/>
Thermolaquage	<input checked="" type="checkbox"/>
Anodisation	<input checked="" type="checkbox"/>

GARDE CORPS

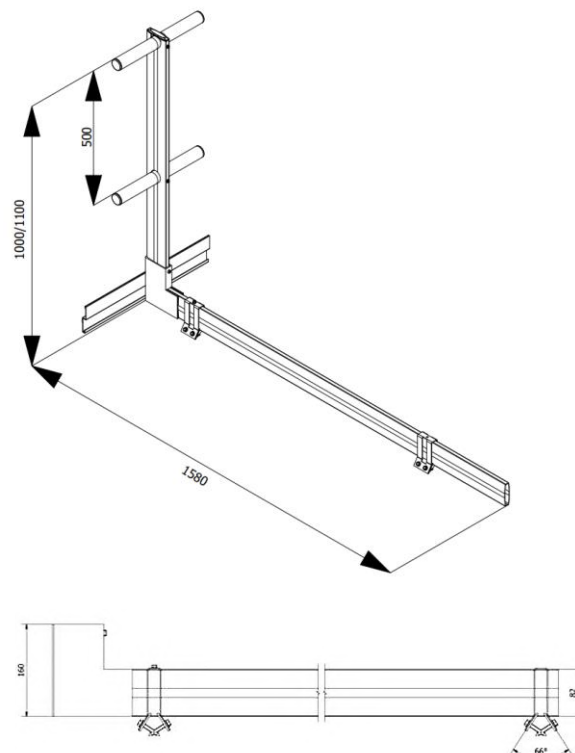
FIXE SUR ONDE DE BAC SEC



GARDE CORPS FIXE SUR BAC SEC en aluminium



Structure d'accueil : Toiture avec couverture en bac sec d'épaisseur mini 0.63mm et hauteur d'onde maximum 50mm.
Fixation en onde de bac



Jambe de force et pattes de fixation

Accessoires



Lisse en aluminium
Diamètre = 38,6mm
(L = 3000mm)



Sous-lisse en aluminium
Diamètre = 28,4mm
(L = 3000mm)



Bouchon de finition
en polyéthylène



Manchon pour joint de dilatation en aluminium



Manchon d'angle variable en polyéthylène



Raccordement des lisses par rétreint



Plinthe en aluminium
(L = 3000mm)

Versions disponibles

	Garde corps fixe sur bac sec en aluminium
Support droit	<input checked="" type="checkbox"/>
Support incliné	<input checked="" type="checkbox"/>
Thermolaquage	<input checked="" type="checkbox"/>
Anodisation	<input checked="" type="checkbox"/>

GARDE CORPS SUR JOINT DEBOUT

en aluminium

Support vertical



Structure d'accueil :
Couverture à joint debout de type zinc,
aluminium ou cuivre.

GARDE CORPS SUR JOINT DEBOUT

en aluminium

Support incliné



Structure d'accueil :
Couverture à joint debout de type zinc,
aluminium ou cuivre.

Accessoires



Lisse et sous lisse en aluminium (h=3000mm)



Bouchon de finition en polyéthylène



Manchon pour joint de dilatation en aluminium



Manchon d'angle variable en polyéthylène



Manchon de raccordement de lisses en aluminium



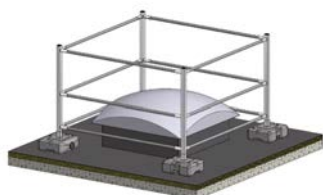
Plinthe en aluminium (h=3000mm)

Versions disponibles

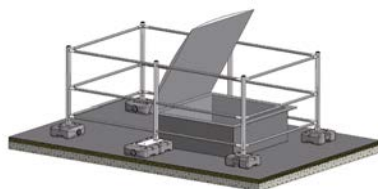
	Garde corps autoportant en aluminium
Support droit	✓
Support incliné	✓
Thermolaquage	✓
Anodisation	✓



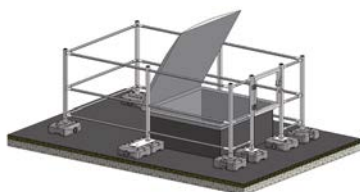
Dimensions



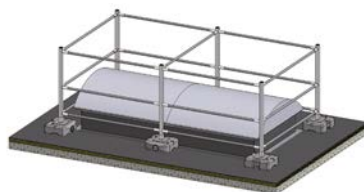
Kit standard
(Dimensions max. lanterneau :
1200x1200mm)



Kit Ouvrant
(Dimensions max. lanterneau :
1200x1200mm)



Kit Ouvrant avec portillon
(Dimensions max. lanterneau :
1200x1200mm)

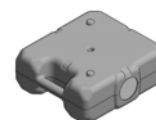


Fixation Kit Grande Taille
(Dimensions max. lanterneau :
1200x2500mm)

Accessoires



Lisse et sous lisse en
aluminium (L = 3000mm)



Plot béton (25kg)



Semelles de protection



Support Aluminium

Versions disponibles

	Garde corps Protection de lanterneaux
Thermolaquage	<input checked="" type="checkbox"/>
Anodisation	<input checked="" type="checkbox"/>

Grilles antichute



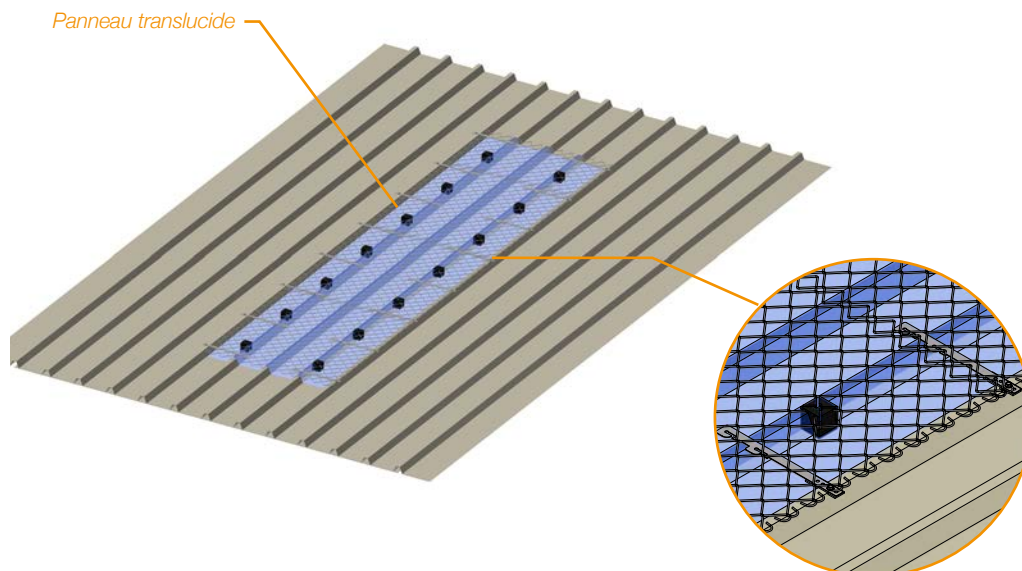
Grille antichute en aluminium,
à fixer sur la costière du lanterneau.
Dimensions grille min : 500x750 mm
Dimensions grille max : 1000x2000 mm



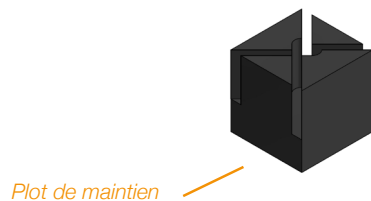
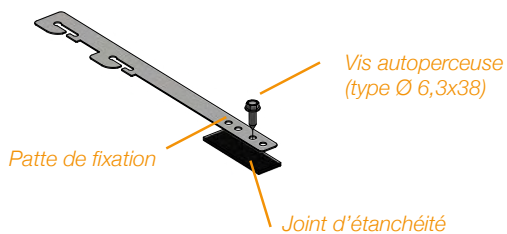
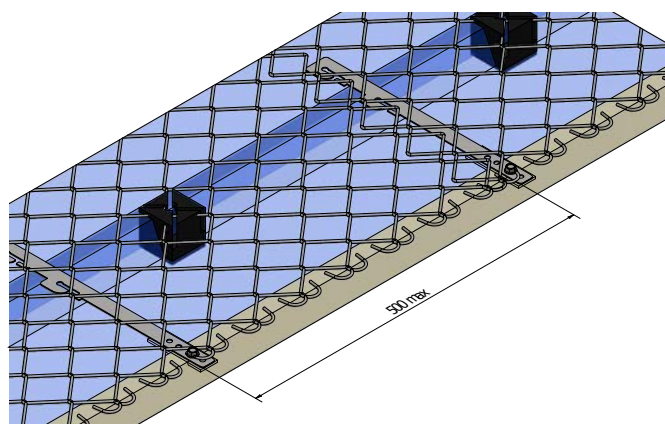
Exemple d'application pour
lanterneau ouvrant.



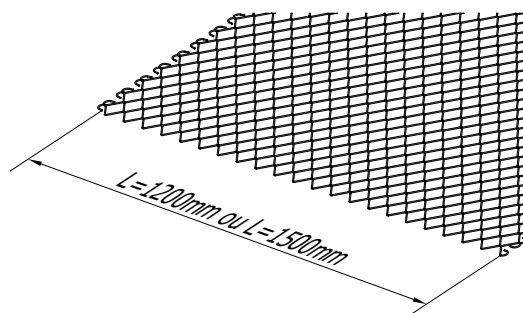
Exemple d'application pour
lanterneau de grande taille.



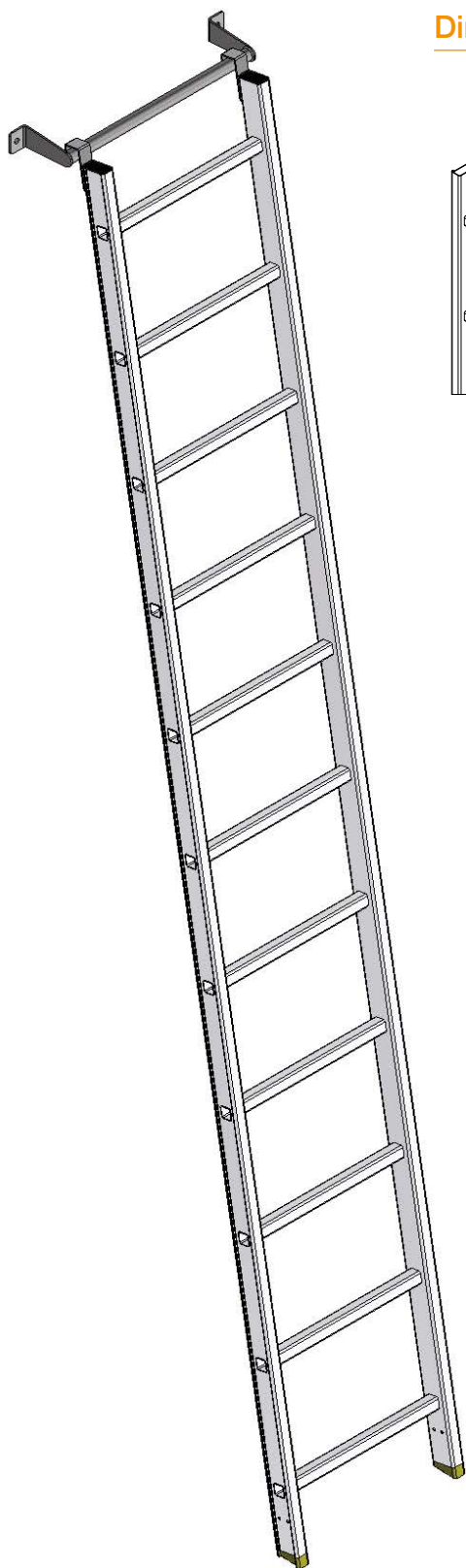
Fixations



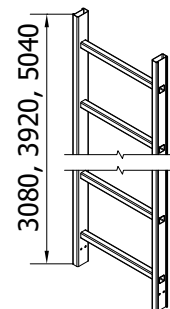
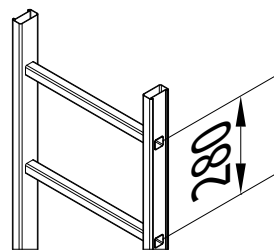
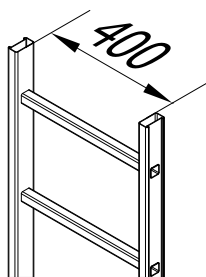
Dimensions



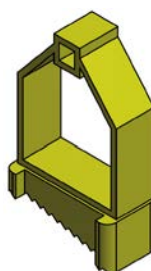
- Grille en acier galvanisé simple torsion, maille carrée de 50mm, fil de 3mm.
- Grille disponible en 2 largeurs (1200-1500mm)
- Une seule patte de fixation afin de s'adapter à un entraxe entre 1085 et 1672mm
- Grille disponible en longueur de 1m à 25m.
- Fixation sur bac épaisseur mini. 0.5mm.



Dimensions



Accessoires



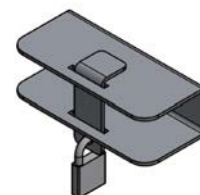
*Patin d'extrémité
anti-dérapant*



*Barre de fixation
murale*



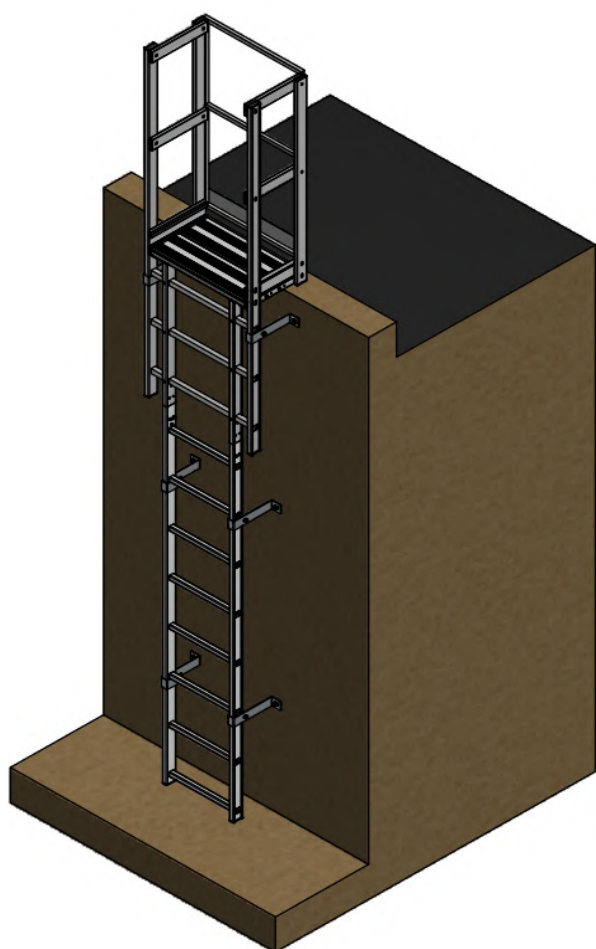
*Crochet pour
barre de fixation
murale*



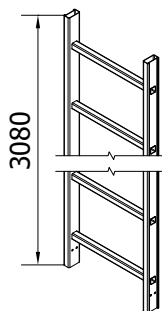
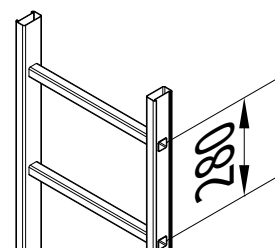
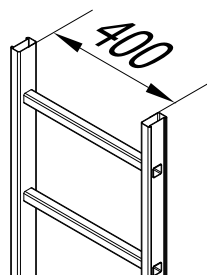
*Condamnation d'échelle
Fixation murale*

ACCÈS TOITURE

ECHELLE FIXE



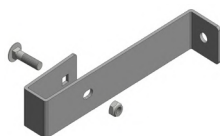
Dimensions



Accessoires



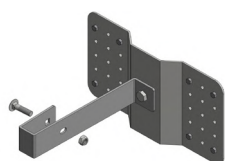
Sortie de face avec marche
palière et portillon



Patte de fixation standard
Longueur 250mm

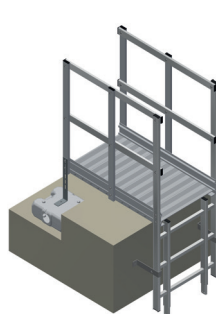


Patte de fixation réglable
250mm < L < 400mm

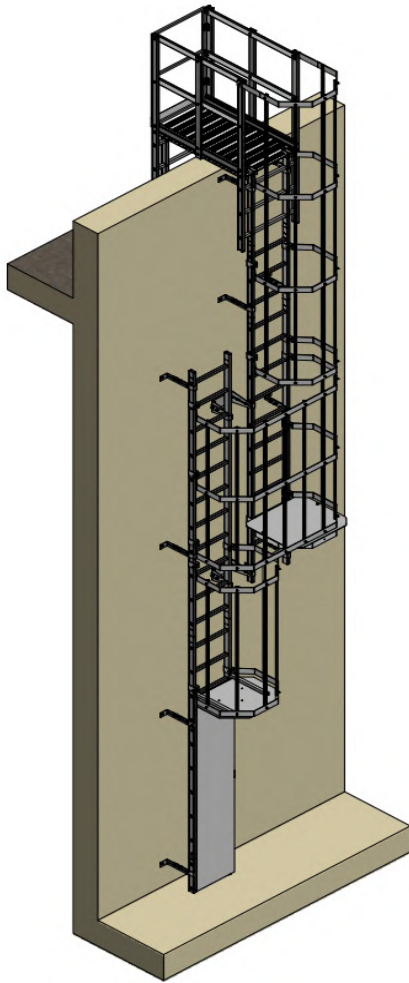


Patte de fixation bardage

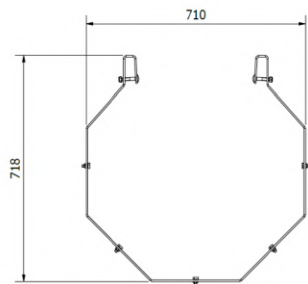
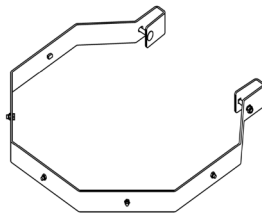
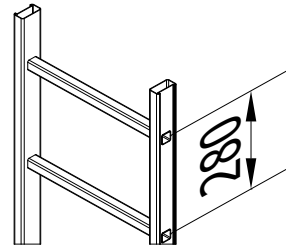
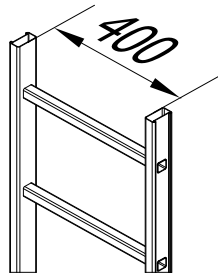
Option



Passage d'acrotère



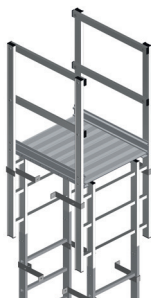
Dimensions



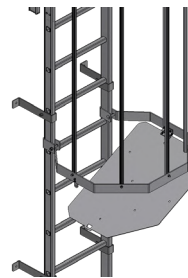
Accessoires



Sortie de face avec marche palière et portillon



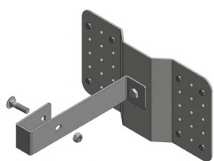
Passage d'acrotère



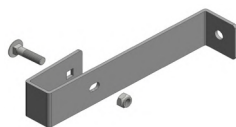
Opercule de condamnation



Palier de changement de volée



Patte de fixation bardage

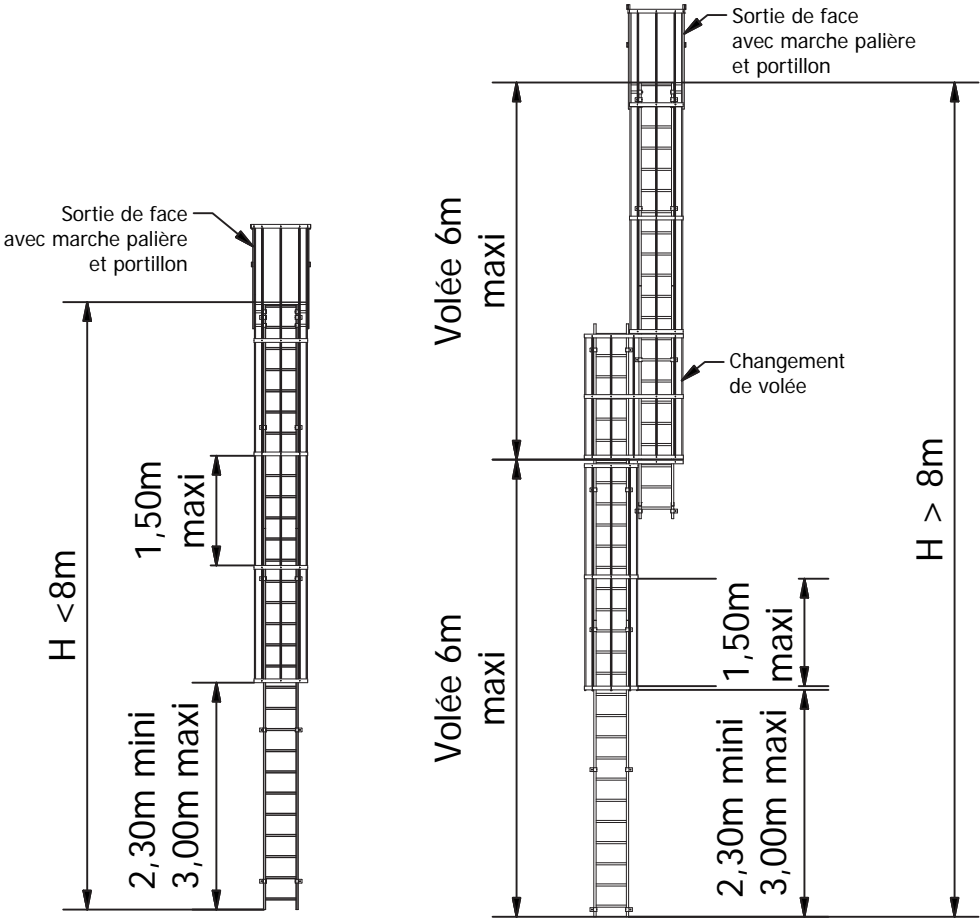


Patte de fixation standard
Longueur 250mm



Patte de fixation réglable
250mm < L < 400mm

Exigences réglementaires



LES SAUTS DE LOUP GM permettent un franchissement sécurisé pour les installations industrielles, locaux et terrasses techniques.

Leur conception en aluminium pour plus de légèreté rend leur installation plus simple et plus modulable sur site.

SAUT DE LOUP

Reprise sur structure

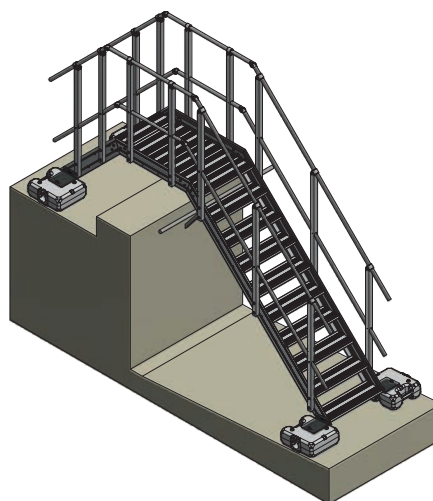
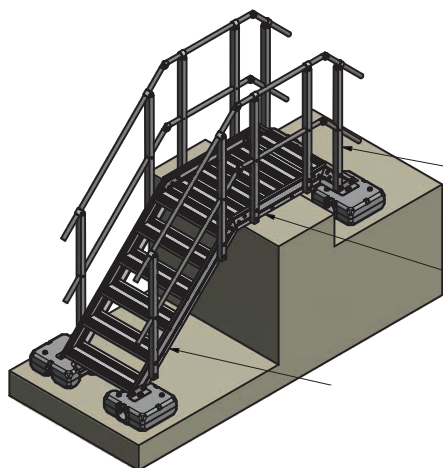


SAUT DE LOUP

Reprise sur plots béton



Exemples de sauts de loup asymétriques



Composition



Plot béton



Lisse et sous-lisse



Limon



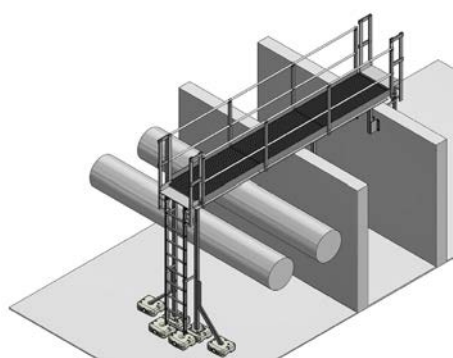
Support de garde-corps



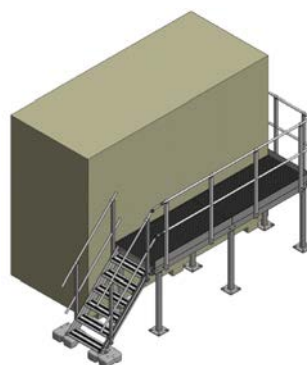
Marche et palier

Notre bureau d'études travaille sur des solutions d'accès et de travail en hauteur sur mesure, en adéquation avec vos impératifs de circulation et vos attentes de mise en sécurité. Nous consulter pour toute demande spécifique.

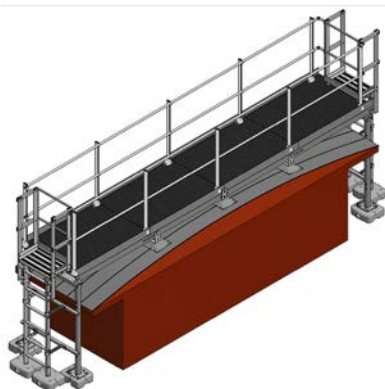
EXEMPLES DE PLATEFORMES ET PASSERELLES SUR MESURE



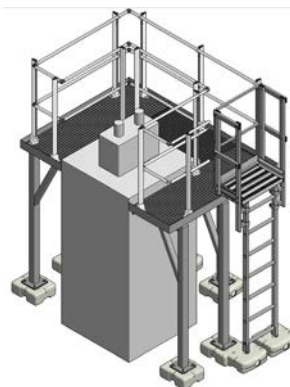
Passerelle au dessus de gaines



Plateforme scellée au sol



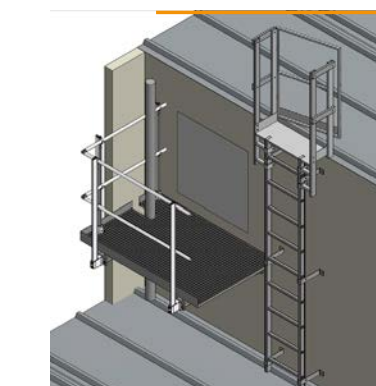
Passerelle sur bac sec



Plateforme sur cheminée



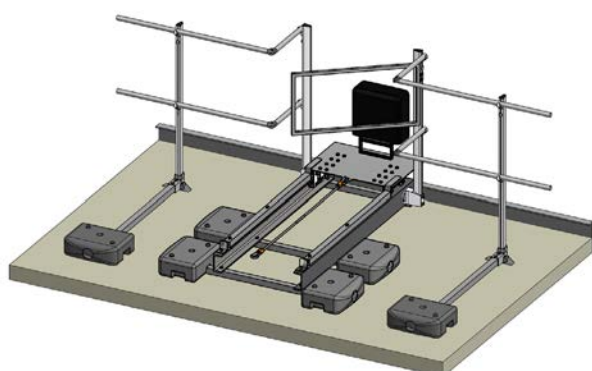
Passerelle sur toiture zinc volige



Plateforme sur toiture zinc

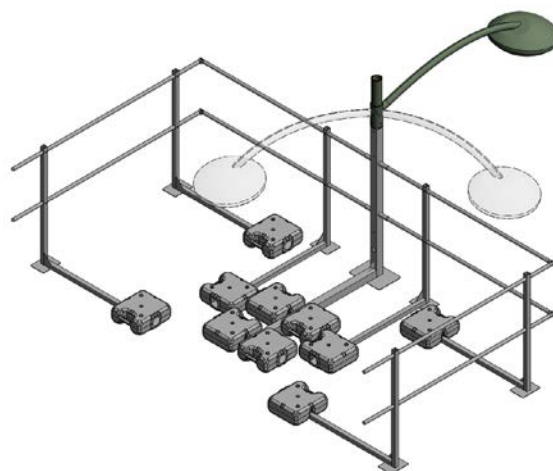
Conçu pour être installé en complément d'un garde corps, le support de luminaire coulissant ou rotatif permet de réaliser les opérations de maintenance sur les éclairages en toute sécurité.

SUPPORT DE LUMINAIRE coulissant



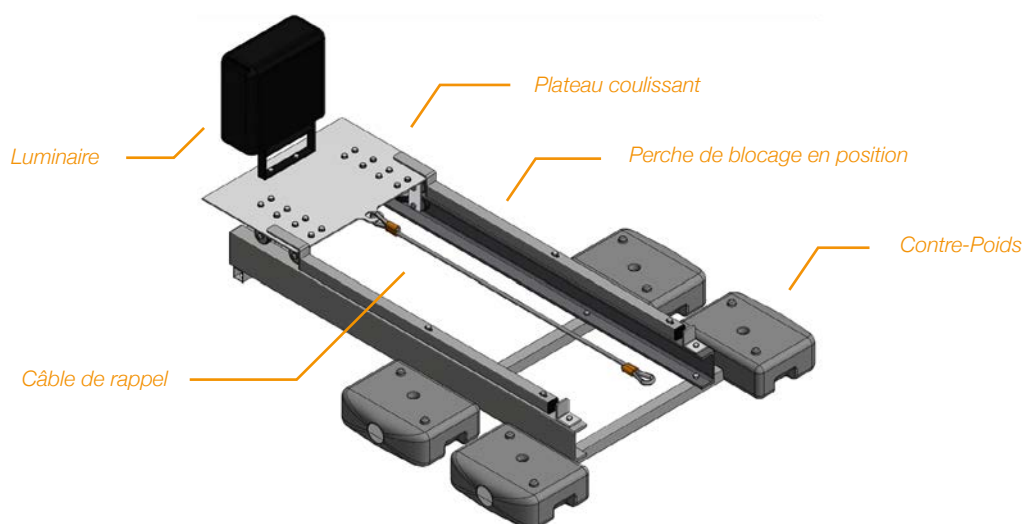
Un déblocage manuel du plateau roulant permet à l'intervenant chargé de l'entretien de faire coulisser le plateau vers l'intérieur de la terrasse, et réaliser la maintenance en étant protégé par le garde corps en place.

SUPPORT DE LUMINAIRE rotatif



L'intervenant chargé de l'entretien du luminaire n'a qu'à débloquer le mat rotatif pour le faire pivoter vers l'intérieur de la terrasse. Il peut aussi réaliser la maintenance en étant protégé par le garde corps en place.

Composition





ÉQUIPEMENTS DE PROTECTION INDIVIDUELLE (EPI) ET ACCESSOIRES

UNE GAMME
COMPLÈTE
EXCLUSIVEMENT
RÉSERVÉE
AUX DISTRIBUTEURS

EQUIPEMENTS DE PROTECTION
INDIVIDUELLE (EPI) ET ACCESSOIRES

KITS EPI

GM vous propose une gamme complète d'EPI adaptés à tous les types de travaux en hauteur.

Harnais de travail



Muni de 3 boucles d'accrochage automatiques. Cuissardes et bretelles réglables, distinguées de 2 couleurs différentes.
 Réf. FA 10 111 01



Antichute mobile + longe de 10m



Ensemble comprenant antichute, corde de 10m en polyester Ø12 mm et un absorbeur d'énergie.
 Réf. FA 20 102 10



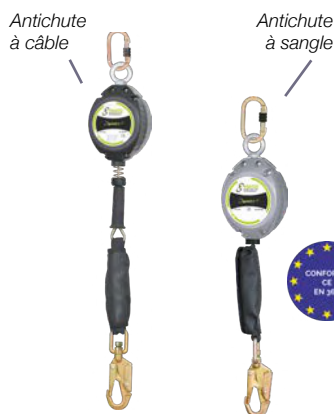
Longe universelle 1,5m



Longe en corde polyamide tressée de diam. 12mm, équipée d'un absorbeur d'énergie à sangle de 44mm de largeur.
 Réf. FA 30 503 15



Antichute à rappel automatique



• **À câble :** Equipé d'un carter polymère de haute résistance et d'un câble en acier galvanisé diam. 4,5mm. Disponible en longueur de 7m (3.44kgs) et 10m (4.38kgs).
 Réf. FA 20 400 07 et FA 20 400 10

• **À sangle :** Equipé d'un carter polymère haute résistance et d'une sangle polyester de 25mm. Livré avec un absorbeur d'énergie externe connecté à l'extrémité de la sangle. Disponible en longueur de 6m (2.71kgs).
 Réf. FA 20 501 06

Longe élastique 1,5m



Longe élastique polyester avec absorbeur d'énergie 1.8m, largeur 45mm.
 Réf. FA 30 702 20



Double longe 1,5m



Longe en polyamide tressé de diam 12mm équipée d'une absorbeur d'énergie à sangle de 44mm de largeur.
 Réf. FA 30 200 15



Kit 1

- Sac de transport
- Harnais de travail
- Antichute mobile + corde de 10m
- Connecteur



Kit 2

- Sac de transport
- Harnais de travail
- Longe élastique 1,5m
- Connecteur



Kit 3

- Sac de transport
- Harnais de travail
- Longe avec absorbeur d'énergie 1,5m
- Connecteur



Kit 4

- Sac de transport
- Harnais de travail
- Double longe 1,5m
- Connecteur



EXTRACTOMÈTRE

En complément de sa gamme de dispositifs d'ancrage, GM vous propose un extractomètre afin de contrôler facilement et rapidement la résistance des scellements sur chantier.



L'extractomètre est un dispositif portatif permettant de réaliser des tests d'extraction d'ancrage.

Sa fonction principale est de confirmer sur chantier la tenue des scellements dans les matériaux de construction.

Cet appareil est indispensable pour s'assurer qu'un dispositif d'ancrage est installé conformément à la norme en vigueur EN795.

« Il convient que l'installateur vérifie l'adéquation (avec le matériel structural) en soumettant chaque scellement après montage dans ce matériel à une force de traction axiale de 5KN afin de confirmer la solidité de la fixation.

Il convient que le scellement supporte la force pendant au moins 15s. »

- La mise en oeuvre de l'extractomètre est simple et rapide.
- L'extractomètre est léger et maniable grâce à sa poignée de manutention.
- La lecture de la valeur se fait directement sur la jauge.
- L'extractomètre est livré avec son coffret de transport et sa gamme d'accessoires pour s'adapter à tous les types de scellements.





Le kit comprend les adaptateurs suivants :

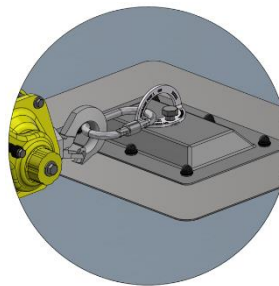
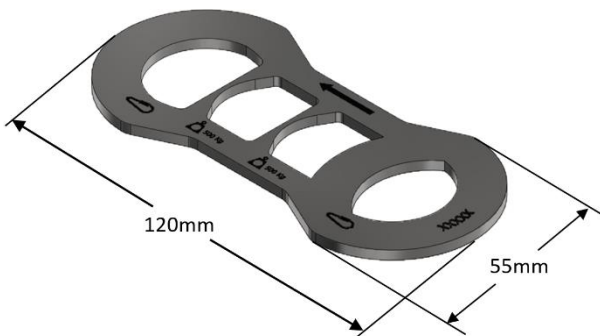
- Chape adaptateur avec anneau M12
- Adaptateur pour test boulon avec adaptateur de verrouillage M12
- Adaptateur de tiges filetées M16 et M20
- Six embouts adaptateurs à fente : 4,5; 5,5; 6,5; 8,5; 10,5; 12,5 mm
- Six embouts adaptateurs filetés : M4, M5, M6, M8, M10, M12

*Par défaut, nous fournissons une jauge analogique, mais vous pouvez choisir une jauge digitale moyennant un coût supplémentaire.

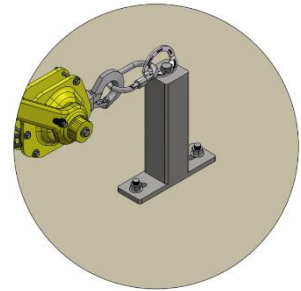
PLAQUETTE CONTRÔLE RAPIDE

PCR

La **Plaquette PCR** permet de justifier la bonne tenue de vos fixations rapidement. Elle est conforme aux exigences des dispositifs d'ancrage et permet de tester les fixations sur tous types de structure (béton, bac sec, bac étanché, zinc volige...).

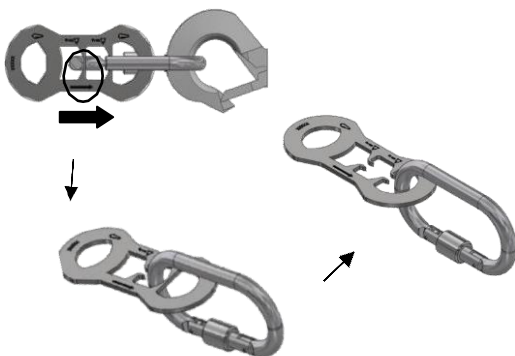


Fixation en embase



Fixation en potelet

Mode de fonctionnement



Procédure :

1. Equiper le point d'ancrage à tester d'un mousqueton ou connecteur puis relier la PCR dans le sens indiqué
2. Encercler le point de référence fixe avec une élingue, une corde ou une chaîne
3. Connecter la PCR au point de référence fixe au moyen d'un palan
4. Mettre en tension le dispositif, progressivement et sans à coup dans la direction indiquée par la plaquette PCR
5. Prolonger la mise en tension jusqu'à la rupture du premier témoin puis du second témoin de la plaquette PCR
6. Interrompez alors la mise en tension

Validation :

- Pas de rupture de la fixation
- Pas de déformation permanente

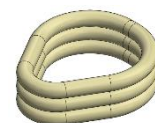
Accessoires (non fournies)



Palan CMU 600 Kg (Min)



Mousqueton/Connecteur
(EN363/CMU 600 Kg)



Elingue/Corde/Chaîne (CMU
500 Kg)