



Pharma Hygiene Products

GUIDE DU PRODUIT





Qui sommes-nous

Nous sommes un fournisseur de premier plan d'équipements de traitement en acier inoxydable de haute qualité, des seaux et des béciers standard aux récipients de mélange et de stockage et aux cuves fabriquées sur mesure. Tous ces équipements sont fabriqués selon les normes de l'industrie pharmaceutique en acier inoxydable de qualité 304 et 316L, et conviennent aux zones de production, aux laboratoires et aux cuisines, en particulier lorsque les normes d'hygiène les plus strictes sont requises.

Garantie de qualité

Nos clients travaillent selon des normes rigoureuses et nos produits doivent répondre aux normes d'hygiène et de fiabilité les plus élevées, quel que soit l'environnement de production. Tous nos produits sont fabriqués à partir de matériaux approuvés par la FDA et sont entièrement certifiés si nécessaire.

Durabilité

Chez PHP, nous prenons nos responsabilités environnementales très au sérieux. Nous nous efforçons de garantir que chaque aspect de notre chaîne d'approvisionnement répond aux normes rigoureuses de notre politique environnementale.

Conseil pratique

Notre équipe d'assistance expérimentée et compétente est prête à vous aider ; elle est disponible du lundi au vendredi, de 9h à 17h. Elle connaît parfaitement notre gamme de produits et peut donc trouver la pièce exacte dont vous avez besoin ou la solution adéquate pour répondre à vos besoins.

Pharma Hygiene Products

+44 (0)1444 472300

info@pharmahygieneproducts.com

www.pharmahygieneproducts.com

Olympus House • Mill Green Road
Haywards Heath • West Sussex
RH16 1XQ • Royaume-Uni



Pharma Hygiene Products Ltd
Fait partie du Adelphi Group
of Companies

Sommaire

1 Stockage, mélange et transport

Récipients de mélange et de stockage, châssis mobiles, pots avec couvercles, bidons, seaux, récipients avec couvercle, bols et bassines, plateaux, cuves à double paroi, cuves sous pression et cuves en polypropylène

8 Mélangeurs et agitateurs

Mélangeurs mobiles, mélangeurs et agitateurs intégrés

9 Pour mesurer et verser

Pots, crépines, entonnoirs et béciers

12 Ustensiles

Pelles, louches, fouets, spatules, grattoirs, mélangeurs à palette

14 Hôpital et soins de santé

Coffrets pour instruments, pots à thermomètre/tiges et haricots

15 Équipements de traitement personnalisés

Cuves sur mesure adaptées à une série d'applications

16 Distribution de produits pharmaceutiques

Compteurs de comprimés et de gélules, remplisseurs de gélules, moules pour suppositoires et pessaires

19 Modifications en option (montées)

Serrages à genouillère, graduations, décapage, châssis mobiles, vannes papillon et à bille, robinets, bavettes, connecteurs de tuyaux, becs verseurs, poignées, joints toriques, trous de couvercle et retrait du cerclage

22 Raccords tri-clamp

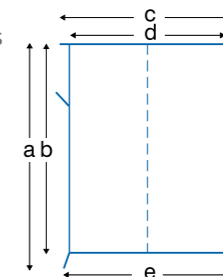
Vannes à bille, vannes papillon, capsules, joints pour vannes papillon, pinces, réducteurs concentriques, coudes, tés égaux, embouts et joints, tuyaux droits et connecteurs de tuyaux



Pharma Hygiene Products propose une large gamme de cuves standard de stockage, de mélange et de transport, des petits bols aux grands réservoirs de 200 litres.

Récipients de mélange et de stockage

Fabriqués en acier inoxydable de qualité 316L et 304, ces récipients peuvent être fournis simples ou gradués et sont équipés de poignées latérales et d'un cerclage. L'intérieur est exempt de fissures et de trous et ils sont entièrement polis. Un couvercle est disponible en option pour toutes les tailles, et la plupart peuvent être intégrés à un mélangeur.



Consultez également notre section sur les Équipements de traitement personnalisés en page 15 pour d'autres solutions sur mesure.

Code article	Capacité (litres)	a	b	c	d	e	Jupe	Poignée	Grad.	Poids (kg)	Code couvercle	Poids du couvercle (kg)
VES4020P	20	390	380	350	265	275	OUI	CÔTÉ	-	3,4	VEL4020P	0,6
VES*020G	20	390	380	350	265	275	OUI	CÔTÉ	5-20/5	3,4	VEL*020P	0,6
VES4025P	25	390	380	380	300	305	OUI	CÔTÉ	-	3,8	VEL4025P	0,8
VES*025G	25	390	380	380	300	305	OUI	CÔTÉ	5-25/5	3,8	VEL*025P	0,8
VES4030P	30	460	445	380	300	305	OUI	CÔTÉ	-	4,4	VEL4030P	0,8
VES*030G	30	460	445	380	300	305	OUI	CÔTÉ	5-30/5	4,4	VEL*030P	0,8
VES4050P	50	560	535	435	350	355	OUI	CÔTÉ	-	6,4	VEL4050P	1
VES*050G	50	560	535	435	350	355	OUI	CÔTÉ	5-50/5	6,4	VEL*050P	1
VES4075P	75	625	600	480	400	405	OUI	CÔTÉ	-	8,5	VEL4075P	1,3
VES*075G	75	625	600	480	400	405	OUI	CÔTÉ	5-75/5	8,5	VEL*075P	1,3
VES4100P	100	675	650	520	445	455	OUI	CÔTÉ	-	12	VEL4100P	1,6
VES*100G	100	675	650	520	445	455	OUI	CÔTÉ	10-100/10	12	VEL*100P	1,6
VES4150P	150	675	650	620	550	555	OUI	CÔTÉ	-	16	VEL4150P	2,3
VES*150G	150	675	650	620	550	555	OUI	CÔTÉ	10-150/10	16	VEL*150P	2,3
VES6240P	240	890	850	730	600	625	OUI	CÔTÉ	-	26	VEL6240S	3

- Remarques :
1. Graduations : 5-20/5 = gradué de 5 à 20 litres, par intervalles de 5 litres.
 2. Dans le tableau de données, remplacez le * par un 4 si la qualité 304 est requise, ou par un 6 pour la qualité 316L.
 3. Lorsque le code article ne contient aucun *, le matériau est de qualité 304.

Options : (Voir l'explication des symboles en pages 19-20)

Châssis mobiles

Fabriqués en acier inoxydable de qualité 304, ces châssis mobiles conviennent parfaitement pour déplacer nos cuves de mélange et de stockage en douceur et en toute sécurité, sans les soulever ni les porter. Équipés de quatre roulettes, dont deux avec frein, ils sont disponibles avec des brides de fixation droites ou coudées.



Code article	Capacité de la cuve (litres)
FRA4020*	20
FRA4025*	25
FRA4030*	30
FRA4050*	50
FRA4075*	75
FRA4100*	100
FRA4150*	150
FRA4200*	200

Pots avec couvercle

Fabriqués en acier inoxydable de qualité 304 ou 316L, ces pots sont livrés équipés d'un couvercle et de poignées pivotantes. L'intérieur est exempt de fissures et de trous et ils sont entièrement polis.

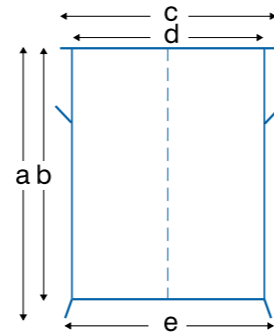
Remarque : Dans le tableau de données, remplacez le * par un 4 si la qualité 304 est requise, ou par un 6 pour la qualité 316L.

Options :

(Voir l'explication des symboles en pages 19–20)



Code article	Capacité (litres)	a	b	c	d	e	Jupe	Poignée	Poids (kg)
CWL*001P	1	155	150	125	100	N/A	NON	PIVOTANT	0,4
CWL*002P	2	175	170	160	130	N/A	NON	PIVOTANT	0,7
CWL*003P	3	185	180	185	155	N/A	NON	PIVOTANT	1
CWL*004P	4	200	185	186	170	173	OUI	PIVOTANT	1,3
CWL*005P	5	240	230	205	175	180	OUI	PIVOTANT	1,4
CWL*006P	6	280	270	205	175	180	OUI	PIVOTANT	1,7
CWL*008P	8	285	270	235	200	205	OUI	PIVOTANT	2
CWL*010P	10	295	280	250	220	225	OUI	PIVOTANT	2,5



Bidons

(A) Bidons pour produits chimiques

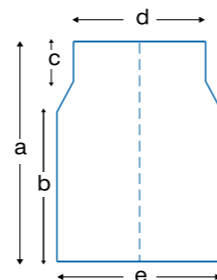


Fabriquées en acier inoxydable de qualité 316L, ces bidons sont spécialement conçus pour le stockage et le transport d'antibiotiques et de produits chimiques. Ils sont équipés de poignées latérales, d'un cerclage et d'un couvercle (fixé par des leviers à genouillère et un joint d'étanchéité en Viton®). L'intérieur est exempt de fissures et de trous et ils sont entièrement polis.



A Bidons pour produits chimiques
B Bidons avec poignées pivotantes
C Bidons avec poignées latérales
D Bidons avec bec verseur

Code article	Capacité (litres)	a	b	c	d	e	Jupe	Poignée	Poids (kg)
CHU6015P	15	425	240	30	160	245	OUI	CÔTÉ	4,2
CHU6030P	30	530	300	30	200	300	OUI	CÔTÉ	7
CHU6040P	40	590	300	30	200	360	OUI	CÔTÉ	8
CHU6050P	50	700	400	30	200	360	OUI	CÔTÉ	9



(B) Bidons avec poignées pivotantes



Code article	Capacité (litres)	a	b	c	d	e	Jupe	Poignée	Poids (kg)
CHU4003P	3	215	150	40	120	155	NON	PIVOTANT	0,9
CHU4005P	5	265	190	40	140	175	NON	PIVOTANT	1,3
CHU4010P	10	330	250	40	160	225	OUI	PIVOTANT	2,7
CHU4015P	15	370	280	50	200	275	OUI	PIVOTANT	3,7
CHU4020P	20	420	330	50	200	275	OUI	PIVOTANT	4,1

Fabriqués en acier inoxydable de qualité 304, ces bidons sont livrés équipés d'une poignée pivotante, d'un cerclage et d'un couvercle. L'intérieur est exempt de fissures et de trous et ils sont entièrement polis.

(C) Bidons avec poignées latérales



Code article	Capacité (litres)	a	b	c	d	e	Jupe	Poignée	Poids (kg)
CHU4025P	25	420	290	55	205	320	OUI	CÔTÉ	5
CHU4030P	30	485	355	55	205	320	OUI	CÔTÉ	5,5
CHU4040P	40	550	385	80	220	355	OUI	CÔTÉ	7,8
CHU4050P	50	650	480	80	220	355	OUI	CÔTÉ	8,8

Fabriqués en acier inoxydable de qualité 304, ces bidons sont livrés équipés de poignées latérales, d'un cerclage et d'un couvercle. L'intérieur est exempt de fissures et de trous et ils sont entièrement polis. Sur les versions 40 et 50 litres, le couvercle est fixé par une chaîne.

(D) Bidons avec bec verseur



Code article	Capacité (litres)	a	b	c	d	e	Jupe	Poignée	Poids (kg)
CHU4005S	5	265	190	40	140	175	OUI	PIVOTANT	1,6
CHU4010S	10	330	250	40	160	225	OUI	PIVOTANT	2,7
CHU4015S	15	370	280	40	200	275	OUI	PIVOTANT	3,7
CHU4020S	20	420	330	50	200	275	OUI	PIVOTANT	4,1

Fabriqués en acier inoxydable de qualité 304, ces bidons sont livrés équipés d'une poignée pivotante, d'une poignée de stabilisation du fond, d'un cerclage, d'un bec verseur et d'un couvercle. L'intérieur est exempt de fissures et de trous et ils sont entièrement polis.

Options (tous les bidons) :

(Voir l'explication des symboles en pages 19–20)

Seaux et bidons

(A) Seaux

Fabriqués en acier inoxydable de qualité 304, avec une taille disponible en acier inoxydable 316, ces seaux sont entièrement polis, gradués par intervalles de 1 litre et équipés d'une poignée pivotante. Les cerclages sont en standard comme illustré. Des seaux sans cerclage sont disponibles sur commande spéciale. Des couvercles sont disponibles en option.



A Seaux
B Seau ultra résistant
C Bidons
D Seaux sans bec verseur

Code article	Capacité (litres)	a	b	c	Jupe	Poignée	Grad.	Poids (kg)	Code couvercle	Poids du couvercle (kg)
BUC4007P	7	240	160	250	Non	Pivotant	N/A	1	BUL4007P	0,4
BUC4008G	8	285	200	200	Non	Pivotant	1-8/1	1,05	BUL4008P	0,55
BUC4010G	10	295	175	270	OUI	PIVO-	1-10/1	1,4	BUL4010P	0,4
BUC4012G	12	320	210	260	OUI	PIVO-	2-12/1	1,6	BUL4012P	0,5
BUC6012G	12	320	210	260	OUI	PIVO-	2-12/1	1,6	BUL4012P	0,5
BUC4015G	15	325	202	340	OUI	PIVO-	2-15/1	1,8	BUL4015P	0,6

(B) Seau ultra résistant

Fabriqués en acier inoxydable de qualité 304, ce seau est conçu pour des applications d'usage intensif. Il est livré avec un

cerclage et une poignée pivotante, et il est gradué. L'intérieur est exempt de fissures et de trous et il est entièrement poli.

Code article	Capacité (litres)	a	b	c	d	e	Jupe	Poignée	Grad.	Poids (kg)
BHD4015G	15	255	240	340	320	295	OUI	PIVOTANT	2-15/1	2,7

(C) Bidons

Fabriqués en acier inoxydable de qualité 304 ou 316L, ces bidons sont livrés équipés d'un cerclage et d'une poignée

pivotante. L'intérieur est exempt de fissures et de trous et ils sont entièrement polis. Des couvercles sont disponibles en option.

Code article	Capacité (litres)	a	b	c	d	e	Jupe	Poignée	Grad.	Poids (kg)	Code couvercle	Poids du couvercle (kg)
PAI*010P	10	255	240	275	237	245	OUI	PIVO-	N/A	2,1	PAL*010P	0,5
PAI*012P	12	283	273	275	237	245	OUI	PIVO-	N/A	2,5	PAL*012P	0,5
PA*015P	15	285	275	305	267	275	OUI	PIVO-	N/A	2,8	PAL*015P	0,6

(D) Seaux avec bec verseur

Fabriqués en acier inoxydable de qualité 304, ces seaux à côtés droits sont gradués et équipés d'un bec verseur, d'une poignée pivotante, d'une poignée de stabilisation du fond et

d'un cerclage. L'intérieur est exempt de fissures et de trous et ils sont entièrement polis. Des couvercles qui se prolongent pour recouvrir le bec verseur sont disponibles en option.

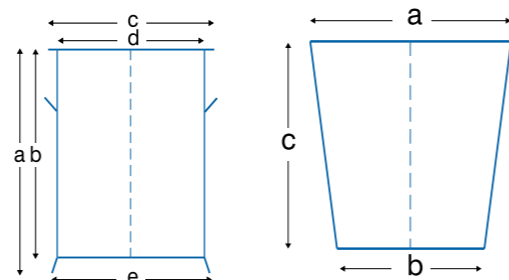
Code article	Capacité (litres)	a	b	c	d	e	Jupe	Poignée	Grad.	Poids (kg)	Code couvercle	Poids du couvercle (kg)
BUS4010G	10	275	265	297	237	245	OUI	PIVO-	1-10/0,5	2,3	BSL4010P	0,5
BUS4015G	15	308	295	320	267	272	OUI	PIVO-	2-15/0,5	2,7	BSL4015P	0,6
BUS4020G	20	395	380	328	267	272	OUI	PIVO-	2-20/1	3,4	BSL4020P	0,6

Remarque : Dans les tableaux de données, remplacez le * par un 4 si la qualité 304 est requise, ou par un 6 pour la qualité 316L.

Options (tous les seaux et bidons) :



(explication des symboles en pages 19-20)



Récipients et couvercles

Fabriqués en acier inoxydable de qualité 304, ces récipients sont disponibles avec un couvercle en acier inoxydable en option. L'intérieur est exempt de fissures et de trous et ils sont entièrement polis.



Code article	Capacité (ml)	Diamètre (mm)	Profondeur (mm)	Poids (g)	Code couvercle	Poids du couvercle (g)
COC4060P (DOS)	150	60	60	140	COL4060P	30
COC4084P (DOS)	250	85	50	175	COL4085P	60
COC4085P	400	85	85	200	COL4085P	60
COC4099P (DOS)	300	100	50	200	COL4100P	75
COC4100P	700	100	100	225	COL4100P	75
COC4101P (DOS)	1000	100	150	250	COL4100P	75
COC4120P (DOS)	1200	120	120	535	COL4120P	90
COC4150P	2500	150	150	805	COL4150P	150
COC4200P	6000	200	200	1560	COL4200P	250

Options : (voir l'explication des symboles en pages 19-20)

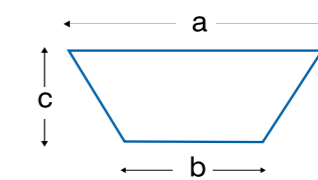
DOS : Abandonné une fois vendu. Veuillez contacter notre équipe pour connaître les quantités disponibles.

Bols et bassines

(A) Bols coniques standard

Fabriqués en acier inoxydable de qualité 304, ces bols sont pressés en une seule pièce avec une base et un bord plats pour faciliter le transport. Ils sont exempts de fissures et de trous et entièrement polis.

Code article	Capacité (litres)	a	b	c	Poids (g)
BOW40.1P	0,1	70	40	50	25
BOW40.2P	0,2	100	60	50	50
BOW40.3P	0,3	105	65	60	60
BOW40.5P	0,5	130	75	70	95
BOW4.75P	0,75	165	95	75	135
BOW4001P	1	170	95	90	140
BOW41.5P	1,5	200	115	95	190
BOW4002P	2	220	110	120	240
BOW42.5P	2,5	235	145	100	320
BOW4003P	3	250	140	120	345
BOW4004P	4	270	150	130	425
BOW44.5P	4,5	285	175	120	460
BOW4005P	5	300	170	130	495
BOW4006P	6	320	190	145	575
BOW4008P	8	335	195	170	710
BOW4009P	9	340	195	180	710
BOW4011P	11	395	210	180	950
BOW4014P	14	410	210	195	1030



A Bols coniques standard
B Bol conique bas
C Bols pour lotions
D Bassine de lavage

(B) Bol conique peu profond

Fabriqués en acier inoxydable de qualité 304, ce bol est fait d'une seule pièce avec une base et un bord plats pour faciliter le transport. Il est exempt de fissures et de trous et entièrement poli.

Code article	Capacité (litres)	a	b	c	Poids (g)
BOW4003L (DOS)	3	275	200	75	400

(C) Bols pour lotions

Fabriqués en acier inoxydable de qualité 304, ces bols pour lotions sont équipés d'un bord supérieur roulé et d'une base plate. Ils sont exempts de fissures et de trous et entièrement polis.

Code article	Capacité (litres)	a	b	c	Poids (g)
LOB4120P (DOS)	0,3	120	60	55	115
LOB4140P (DOS)	0,5	140	70	65	155
LOB4180P (DOS)	1	180	90	75	260
LOB4240P (DOS)	3,5	240	95	110	400

DOS : Abandonné une fois vendu. Veuillez contacter notre équipe pour connaître les quantités disponibles.

(D) Bassine de lavage

Fabriquée en acier inoxydable de qualité 304, cette bassine de lavage est faite d'une seule pièce avec une base plate et un bord roulé. Elle est exempte de fissures et de trous et entièrement polie.

Code article	Capacité (litres)	a	b	c	Poids (g)
WAB4360P (DOS)	3	360	160	85	390

Plateaux

Plateaux peu profonds

Fabriqués en acier inoxydable de qualité 304, avec plusieurs tailles disponible en qualité 316L, ces plateaux sont faits d'une seule pièce, avec des coins arrondis. Ils sont exempts de fissures et de trous, entièrement polis et ont un bord d'environ 10 mm de large.

Code article	Longueur (mm)	Largeur (mm)	Profondeur (mm)	Poids (g)
TRA4157S (DOS)	157	162	10	165
TRA4215S	215	160	10	214
TRA4300S	300	200	10	404
TRA4324S (DOS)	325	317	10	665
TRA4325S (DOS)	325	265	10	550
TRA4327S (DOS)	325	234	10	495
TRA4360S	360	240	10	629
TRA4385S	385	210	10	706
TRA4400S	400	270	10	706
TRA4440S (DOS)	440	325	10	1015
TRA4451S	445	350	10	1059
TRA4900S	490	320	19	1161
TRA4495S (DOS)	495	325	10	1000
TRA4500S (DOS)	500	162	10	530
TRA4530S	530	325	10	1150
TRA6290S (DOS)	290	210	10	425
TRA6320S (DOS)	320	275	10	700
TRA6415S (DOS)	415	240	10	690



Plateaux profonds

Fabriqués en acier inoxydable de qualité 304, avec plusieurs tailles disponible en qualité 316L, ces plateaux sont faits d'une seule pièce, avec des coins arrondis. Ils sont exempts de fissures et de trous et entièrement polis.

Code article	Longueur (mm)	Largeur (mm)	Profondeur (mm)	Poids (g)
TRA4220D	220	150	45	310
TRA4395D	395	280	70	1000
TRA4450D	445	350	25	1135
TRA4530D	530	325	100	2050
TRA4531D	530	325	150	2375

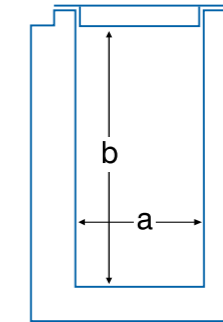
Remarque : les codes de pièces commençant par « TRA4 » sont en acier inoxydable 304, et les codes de pièces commençant par « TRA6 » sont en acier inoxydable 316.

DOS : Abandonné une fois vendu. Veuillez contacter notre équipe pour connaître les quantités disponibles.

Cuves à double paroi

Ces cuves à chemise d'eau sont disponibles en acier inoxydable 316L, avec une chemise d'eau basse pression de 0,1 bar en acier inoxydable 304. Elles peuvent être utilisées avec une alimentation non pressurisée en eau chaude ou froide pour le chauffage ou le refroidissement. Ces cuves sont équipées d'une entrée d'eau en 1/4" BSP au bas de la chemise et d'une sortie en 1/2" BSP en haut. L'intérieur est exempt de fissures et de trous et ils sont entièrement polis.

Code article	Capacité (l)	a (mm)	b (mm)
VEJ6002P	2	130	170
VEJ6005P	5	175	230
VEJ6006P	6	175	270
VEJ6008P	8	200	270
VEJ6010P	10	220	270
VEJ6015P	15	267	275
VEJ6020G	20	265	390
VEJ6025G	25	300	390
VEJ6030G	30	300	445
VEJ6050G	50	350	535



Cuves sous pression

Pharma Hygiene Products fabrique des cuves sous pression adaptées aux environnements de production à l'échelle du laboratoire ou en petites quantités.

Nous proposons les types de cuves sous pression suivants :

- Cuve avec pression interne
- Cuve avec pression sous vide interne
- Chemise de chauffage ou de refroidissement sous pression, avec du liquide dans la chemise, sans pression dans la cuve
- Cuve sous pression avec chemise de chauffage à liquide sous pression

Noter que pour être conforme aux spécifications des bonnes pratiques d'ingénierie, le volume multiplié par la pression doit être égal ou inférieur à 50.

Cuves en polypropylène

Pharma Hygiene Products peut fournir une gamme de cuves mobiles en polypropylène pour les produits qui ne peuvent pas entrer en contact avec l'acier inoxydable.

Ces cuves ont des joints soudés et équipées de couvercles rabattables. Une bande externe en acier inoxydable peut être ajoutée avec deux poignées de transport pour faciliter le déplacement lorsqu'elles sont vides. Un châssis mobile monté sur quatre roulettes (deux avec frein) est en option.

Des mélangeurs à hélice ou à fort cisaillement peuvent également être fournis, et les cuves sont disponibles en différentes tailles. Veuillez nous consulter pour de plus amples informations.



Mélangeurs mobiles

Fabriqués en acier inoxydable de qualité 304, avec des pièces de contact de qualité 316L, ces mélangeurs sont conçus pour être utilisés avec toutes les cuves ouvertes de dimensions appropriées.

Ils sont disponibles soit avec une tête de mélange à fort cisaillement pour le mélange d'émulsions, soit avec une tête de mélange à hélice pour le mélange de poudres à dissolution libre et pour le mélange en général.

La tête de mélange est montée sur un support mobile avec un cylindre hydraulique peint (à commande manuelle), et le panneau de commande est classé IP55 et construit en acier inoxydable. Les mélangeurs peuvent être spécifiés avec des options d'alimentation triphasée ou monophasée.

Des verrouillages de sécurité et un capot du moteur sont également disponibles en option.

Code article	Modèle	Vitesse de rotation
CSP-HM	Mélangeur mobile à fort cisaille-	2900
CSP-PM	Mélangeur mobile à hélice	1400



Mélangeur à fort cisaillement



Mélangeur à hélice

Mélangeurs et agitateurs intégrés

Pharma Hygiene Products peut fournir une grande variété de mélangeurs et d'agitateurs, et les monter sur nos cuves et nos récipients standard ou personnalisés, pour satisfaire vos exigences spécifiques.

Nous proposons des mélangeurs à fort cisaillement pour le mélange des émulsions, des mélangeurs à hélice pour la dissolution libre de poudres, ainsi que pour le mélange général, et des agitateurs lents pour maintenir les produits en suspension. Ils peuvent tous être fournis avec des spécifications de puissance et de vitesse variables.

Veuillez nous consulter pour de plus amples informations.

Pharma Hygiene Products propose une gamme d'équipements de mesure et de versement en acier inoxydable. La qualité des matériaux et de la construction nous distinguent de nos concurrents.



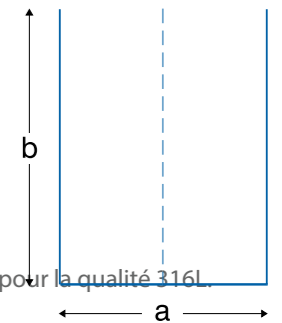
Pots de mesure

Pots de mesure ultra résistants (A)

Fabriqués en acier inoxydable de qualité 304 et 316L, ces pots à côtés droits sont gradués et équipés d'un bec verseur, d'une poignée latérale fermée. L'intérieur est exempt de fissures et de trous et ils sont entièrement polis.

Code article	Capacité (litres)	a	b	Poignée	Graduation	Poids (g)
JUM*0.5G	0,5	75	135	CÔTÉ	0,1-0,5/0,1	285
JUM*001G	1	100	135	CÔTÉ	0,2-1/0,2	475
JUM*002G	2	135	170	CÔTÉ	0,2-2/0,2	690

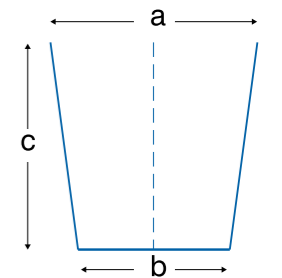
Remarque : Dans le code article ci-dessus, remplacez le * par un 4 si la qualité 304 est requise, ou par un 6 pour la qualité 316L.



Pots de mesure légers (B)

Fabriqués en acier inoxydable de qualité 304, ces pots sont coniques et sont équipés d'une poignée ouverte ou fermée. Ils sont gradués en pintes et en litres ; l'intérieur est exempt de fissures et de trous et ils sont entièrement polis. L'option avec pied à rebord est disponible avec la version à poignée fermée à partir de 0,5 litre.

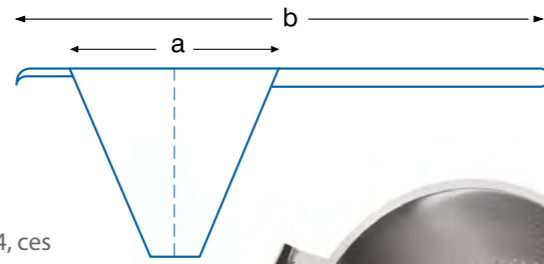
Code article	Capacité (litres)	a	b	c	Poignée	Graduation	Poids (g)
MEA40.1G	0,1	75	40	45	OUVERT	0,05-0,1/0,05	40
MEA4.25G	0,25	100	50	70	OUVERT	0,05-0,25/0,05	65
ME*40.5G	0,5	120	60	110	OUVERT/FERMÉ	0,05-0,5/0,1	120
ME*4001G	1	150	75	135	OUVERT/FERMÉ	0,1-1/0,1	200
ME*41.5G	1,5	155	85	150	OUVERT/FERMÉ	0,1-1,5/0,1	290
ME*4002G	2	170	85	200	OUVERT/FERMÉ	0,2-2/0,1	320



Remarque : Dans le code article ci-dessus, remplacez le * par un A si une poignée ouverte est requise, ou par un C pour une poignée fermée. Pour un pied à rebord, remplacer le G par un R.

Filtres coniques

Fabriqués en acier inoxydable de qualité 304, ces filtres sont constitués d'un corps monobloc avec un bord supérieur roulé, et sont équipés d'une longue poignée droite et d'un crochet de suspension. Ils sont entièrement polis.

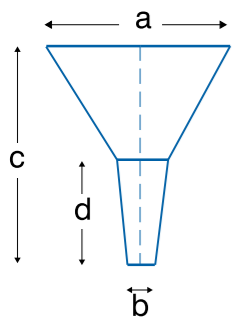


Code article	a (mm)	b (mm)	Poids (g)
STR4100P	65	100	80
STR4120P	90	120	110
STR4140P	110	140	135
STR4160P	145	160	260
STR4185P	170	185	290
STR4200P	175	200	350
STR4230P	210	230	430
STR4270P	255	270	740

Entonnoirs avec filtre fixe

Les entonnoirs de Pharma Hygiene Products à bord supérieur roulé et filtre fixe intégré sont disponibles en acier inoxydable de qualité

Code article	a (mm)	b (mm)	c (mm)	d (mm)	Poids (g)
FUN4109P	90	13,5	120	61	10
FUN4112S	120	16	135	55	10
FUN4116S	160	16	175	61	25
FUN4120S	200	16	230	80	30
FUN4125S	250	16	275	76	50



Béchers

Béchers légers (A)

Fabriqués en acier inoxydable de qualité 304, ces béchers sont fabriqués d'une seule pièce. Ils sont exempts de fissures et de trous et entièrement polis.

Béchers ultra résistants (B)

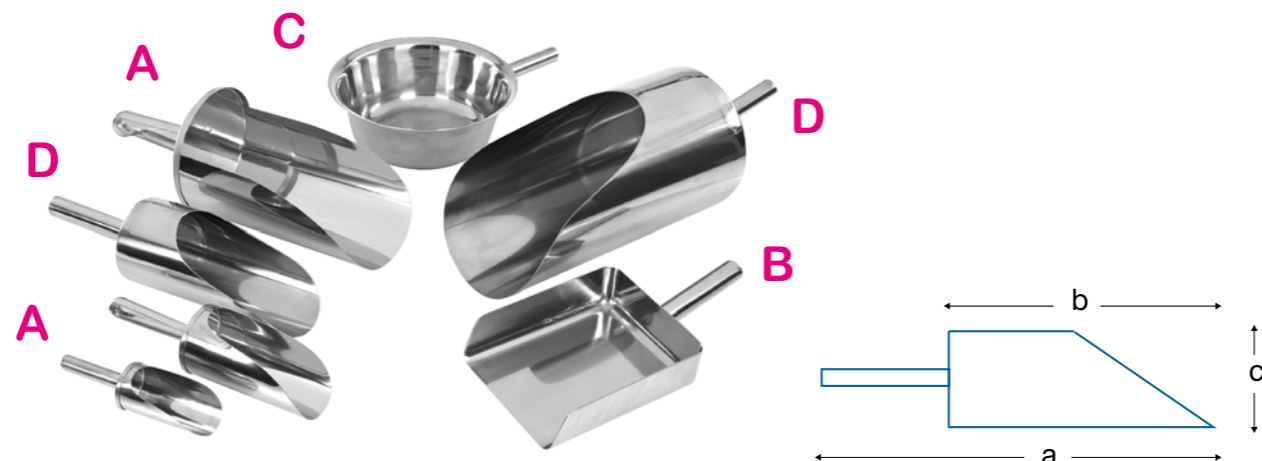
Fabriqués en acier inoxydable de qualité 304, ces béchers sont fabriqués d'une seule pièce avec un bord supérieur roulé. Ils sont exempts de fissures et de trous et entièrement polis.



Code article	Capacité (ml)	Diamètre (mm)	Profondeur (mm)	Poids (g)
BEA4015C	150	60	60	110
BEA4025C	250	85	50	115
BEA4030C	300	100	50	200
BEA4040C	400	85	85	210
BEA4070C	700	100	100	325
BEA4100C	1000	100	150	335
BEA4125C	1250	120	120	445
BEA4250C	2500	150	150	655
BEA4600C	6000	200	200	1310

Code article	Capacité (ml)	Diamètre (mm)	Profondeur (mm)	Poids (g)
BEA4020P	200	60	75	105
BEA4035P	350	65	115	170
BEA4070P	700	75	165	290
BEA4100P	1000	110	125	300
BEA4125P	1250	100	165	360
BEA4200P	2000	125	180	500
BEA4250P	2500	150	160	600
BEA4500P	5000	185	220	1025

Pharma Hygiene Products propose une gamme d'ustensiles en acier inoxydable, qui sont largement utilisés dans les secteurs de la pharmacie, des soins de santé, des cosmétiques et de l'alimentation et des boissons.



Pelles

Pelles ultra résistantes (A)

Fabriquées en acier inoxydable de qualité 304.

Code article	Capacité (litres)	a	b	c	Poignée	Poids (g)
SCO4.15P	0,15	180	100	50	ROND	100
SCO40.5P	0,5	260	150	75	BANDE	195
SCO41.2P	1,2	330	195	100	BANDE	310
SCO4200P	2	380	230	120	BANDE	470
SCO4300P	3	400	250	160	BANDE	625

Pelle à boules (C)

Fabriquée en acier inoxydable de qualité 316L, cette pelle est exempte de fissures et de trous et entièrement polie.

Code article	Capacité (litres)	a	b	c	Poignée	Poids (g)
BSC6000P	2	345	245	90	ROND	930

Pelles ultra résistantes (D)

Fabriquées en acier inoxydable de qualité 316L, ces pelles sont exemptes de fissures et de trous et entièrement polies.

Code article	Capacité (litres)	a	b	c	Poignée	Poids (g)
CFS600.5P	0,5	288	168	60	ROND	290
CFS6001P	1	340	220	100	ROND	465
CFS6002P	1,5	360	235	115	ROND	585
CFS6200P	2	385	260	130	ROND	785
CFS6004P	4	450	330	150	ROND	1300

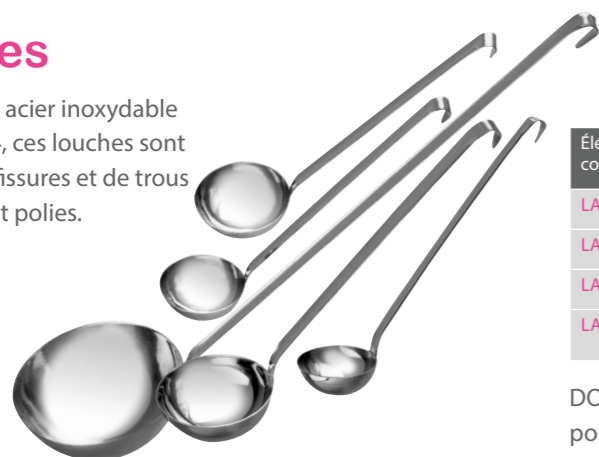
Pelle plate (B)

Fabriquée en acier inoxydable de qualité 316L, cette pelle est exempte de fissures et de trous et entièrement polie.

Code article	Capacité (litres)	a	b	c	Poignée	Poids (g)
FBS6000P	N/A	320	200	50	ROND	685

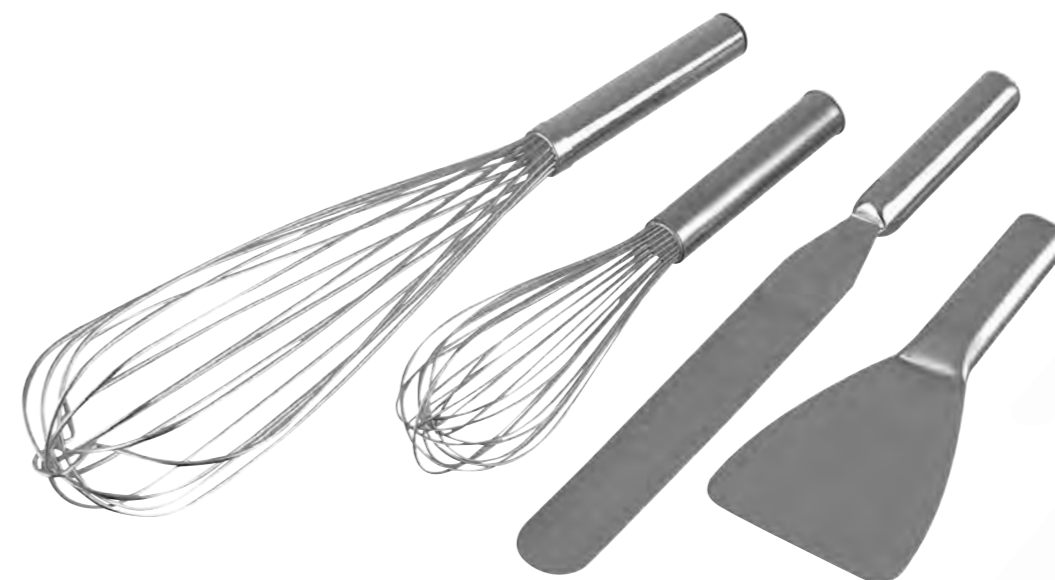
Louches

Fabriquées en acier inoxydable de qualité 304, ces louches sont exemptes de fissures et de trous et entièrement polies.



Élément code	Capacité (litres)	Longueur poignée (mm)	Poids (g)
LAD4120P (DOS)	120	280	125
LAD4150P (DOS)	150	285	150
LAD4200P (DOS)	200	285	160
LAD4340P (DOS)	340	350	250

DOS : Abandonné une fois vendu. Veuillez contacter notre équipe pour connaître les quantités disponibles.



Fouets, spatules et grattoirs

Fouets moyens (B)

Fabriqués en acier inoxydable de qualité 304.

DOS : Abandonné une fois vendu. Veuillez contacter notre équipe pour connaître les quantités disponibles.

Code article	Longueur (mm)	Poids (g)
WHI4300P (DOS)	300	140

Spatules (C)

Ces spatules en acier inoxydable sont exemptes de fissures et de trous et entièrement polies.

Code article	Longueur (mm)	Poids (g)
SSP4006P (DOS)	150	65
SSP4010P (DOS)	250	150

DOS : Abandonné une fois vendu. Veuillez contacter notre équipe pour connaître les quantités disponibles.

Grattoir (D)

Fabriqués en acier inoxydable de qualité 316L, ce grattoir est exempt de fissures et de trous et entièrement poli.

Code article	Longueur (mm)	Poids (g)
SCR6000P	230	200

Mélangeur à palette

Fabriqués en acier inoxydable de qualité 316L.

Code article	a (mm)	b (mm)	c (mm)	Poids (g)
PAD6200	1000	125	260	1200
PAD6200-1300	1300	125	260	1500



Pharma Hygiene Products propose une gamme d'équipements en acier inoxydable pour les hôpitaux privés et du NHS du secteur des soins de santé.

Boîtes d'instruments

Fabriquées en acier inoxydable de qualité 304, ces boîtes d'instruments sont livrées avec un couvercle et sont entièrement polies. Des inserts perforés sont disponibles dans certaines tailles.

Le numéro de pièce INS4225P a des coins arrondis au lieu des coins carrés habituels.

DOS : Abandonné une fois vendu. Veuillez contacter notre équipe pour connaître les quantités disponibles.



Code coffret	Longueur (mm)	Largeur (mm)	Profondeur (mm)	Poids (g)	Code insert	Poids de l'insert (g)
INS4160P (DOS)	160	100	30	300	N/A	N/A
INS4180P (DOS)	180	120	50	490	N/A	N/A
INS4200P (DOS)	200	100	50	515	N/A	220
INS4220P (DOS)	220	150	50	685	N/A	N/A
INS4280P (DOS)	280	180	60	1095	INS4280PI (DOS)	440
INS4225P (DOS)	225	125	50	500	N/A	N/A



Pots à thermomètres / tiges

Fabriqués en acier inoxydable de qualité 304, le corps est fait d'une seule pièce et soudé à la base. L'intérieur est exempt de fissures et de trous et ils sont entièrement polis.

Code article	Hauteur (mm)	Diamètre (mm)	Base (mm)	Poids (g)
JAR4090P (DOS)	90	30	70	90
JAR4130P (DOS)	130	50	90	225
JAR4180P (DOS)	180	50	90	135

Haricots

Fabriqués en acier inoxydable de qualité 304, ces haricots sont faits d'une seule pièce. Ils sont exempts de fissures et de trous et entièrement polis.

Code article	Longueur (mm)	Largeur (mm)	Profondeur (mm)	Poids
KID4025P (DOS)	250	135	45	200
KID4027P (DOS)	270	150	50	310

DOS : Abandonné une fois vendu. Veuillez contacter notre équipe pour connaître les quantités disponibles.



Équipements de traitement personnalisés

Pharma Hygiene Products peut répondre avec précision à vos besoins. Outre notre large gamme d'équipements de traitement standard, nous pouvons fournir des équipements de traitement plus sophistiqués, conçus pour répondre exactement à vos besoins, et notamment :

- Cuves à double paroi
- Cuves de mélange
- Systèmes complets de traitement
- Cuves sous pression

L'adaptation de l'un de nos produits standard constitue souvent une solution rentable, mais nous pouvons aussi concevoir et construire des cuves et d'autres d'autres équipements selon vos spécifications. Faites-nous savoir si vous souhaitez discuter d'un projet et nous organiserons un entretien avec l'un de nos ingénieurs.



La gamme d'équipements Pharma Hygiene Products permet de travailler avec des comprimés, des gélules et des fluides rapidement, facilement et avec précision.

Compteurs de comprimés et de gélules

Pharma Hygiene Products fournit une gamme de compteurs de comprimés et de gélules pour satisfaire vos besoins.



Plateau de comptage de gélules

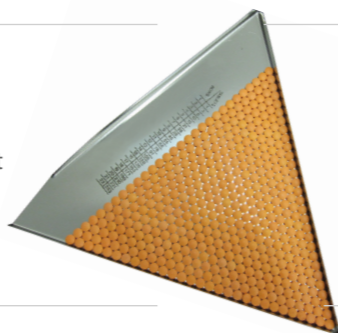
Fabriqué en acier inoxydable de qualité 304, ce plateau de comptage de gélules simple comporte des ondulations qui permettent de compter rapidement et facilement 10 rangées de 10 gélules d'un diamètre maximal de 8 mm. Uniquement pour gélules de taille 0 à 5.

Taille 175 x 88 mm. Vendus par paquets de 5.

Compteur triangulaire de comprimés

Notre gamme de compteurs triangulaires manuels de comprimés est en acier inoxydable 304. Ils sont conçus pour le comptage de comprimés ronds et permettent à l'utilisateur de voir facilement le nombre de comprimés de chaque lot. Ils peuvent être fournis en deux tailles : 7" ou 10".

Vendus par paquets de 5.



Compteur automatique de gélules

Construction en plexiglas pour un contrôle visuel et un nettoyage facile.

Les comprimés enrobés et non enrobés jusqu'à un diamètre de 1/2" et les gélules jusqu'à 3/4" de long peuvent être comptés à l'aide de 5 plaques perforées interchangeables. Une fois la boîte remplie, les comprimés en surplus sont reversés dans le récipient en vrac.

En retirant partiellement la glissière, 5 à 10 comprimés - selon le plateau et la tablette - tombent dans le fond pour être facilement distribués dans les bouteilles. Le retrait complet permet de distribuer 50 ou 100 comprimés.

Compteur de comprimés/gélules à feuilles amovibles

Ces compteurs à feuilles amovibles conviennent pour les comprimés ou les gélules enrobés ou non et, selon le diamètre, peuvent compter jusqu'à 100 unités. Fabriqués en acier inoxydable, en aluminium anodisé et en polycarbonate, ces compteurs sont fabriqués sur commande pour correspondre aux échantillons fournis par le client.

Le compteur est utilisé comme une pelle et poussé dans une pile de comprimés ou de gélules. Le nombre requis d'unités tombe dans les trous et l'excédent est évacué. Le compteur est ensuite basculé en arrière et utilisé comme une goulotte pour remplir les bouteilles.

*La taille et le comptage dépendent des dimensions de l'appareil. Veuillez nous consulter pour de plus amples informations.



Code article	Spécification
6021100	Plateau de comptage de gélules
6020607	Compteur triangulaire de comprimés 7"
6020610	Compteur triangulaire de comprimés 10"
6023100	Compteur automatique de gélules
6023301	Compteur de comprimés à feuilles amovibles, moyen
6023302	Compteur de comprimés à feuilles amovibles, grand

Remplisseurs de gélules

Pharma Hygiene Products fournit une gamme de remplisseurs manuels de gélules de haute qualité, conçus pour permettre à l'utilisateur de produire des gélules remplies avec précision et de qualité professionnelle, dans des volumes allant jusqu'à 9000 par heure.



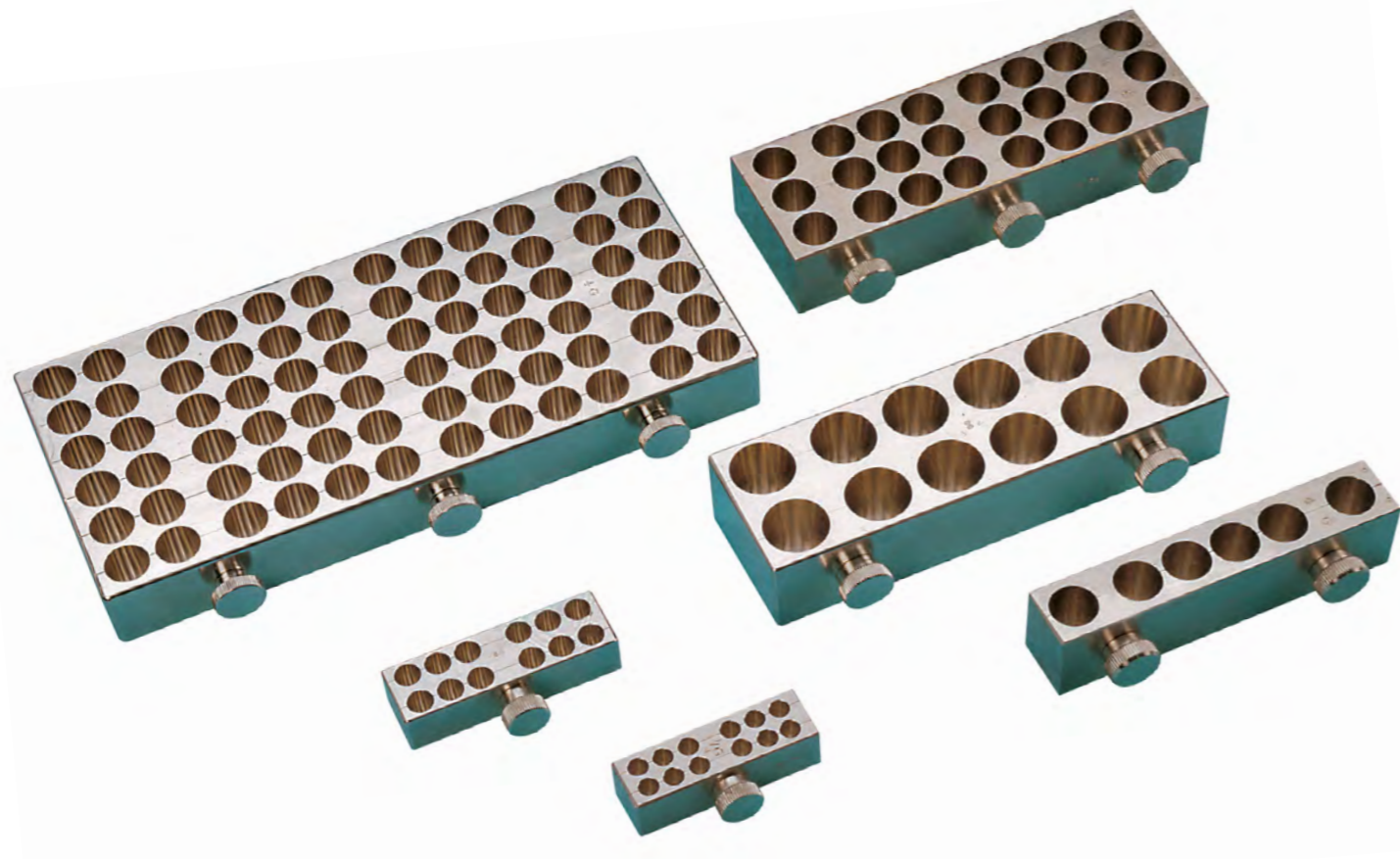
Remplisseurs de capsules ProFiller

La gamme ProFiller de remplisseurs de gélules est capable de remplir entre 1 300 et 9 000 gélules par heure. Ils sont faciles à utiliser et sont jusqu'à 35% plus rapides que les remplisseurs de gélules similaires, grâce à leur conception brevetée.

Des pièces de rechange et une gamme complète d'accessoires, tels que des vibrateurs de poudre, sont disponibles pour tous les modèles.

Veuillez nous contacter pour obtenir des informations plus détaillées et les numéros d'articles relatifs à chaque unité et jeu de pièces de rechange.

Modèle	Capacité (par cycle)	Production maxi (par heure)	Précision (méthode USP/EP)	Tailles des pièces de rechange
PROFILLER 1100	100	3400	± 1-2%	000-5, EL
PROFILLER 1120	120	3600	± 1-2%	00-4
PROFILLER 3600	300	6900	± 1-3%	000-4, EL
PROFILLER 3700	300	9000	± 1-3%	000-5, EL, AAA-D
PROFILLER 3800	300	9000	± 1-3%	00-4



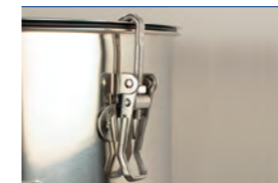
Moules pour suppositoires et pessaires

Fabriqués à la main depuis plus de cinquante ans, ces moules sont fabriqués en laiton à double nickelage et sont précis à moins de 10% près si une base Witepsol est utilisée. Les moules standards sont de forme conique et pèsent de 0,25 g à 8 g. Les moules en forme de torpille sont disponibles sur commande pour les tailles de 1 g à 4 g uniquement.

Moule conique Code article	Moule en torpille Code article	Cavités	Taille (g)
6005000	N/A	6	0,25
6005001	N/A	6	0,50
6005002	6006002	6	1,00
6005003	6006003	6	2,00
6005004	6006004	6	4,00
6005005	N/A	6	8,00
6005100	N/A	12	0,25
6005101	N/A	12	0,50
6005102	6006102	12	1,00
6005103	6006103	12	2,00
6005104	6006104	12	4,00
6005105	N/A	12	8,00
6005200	N/A	24	0,25
6005201	N/A	24	0,50
6005202	6006202	24	1,00
6005203	6006203	24	2,00
6005204	6006204	24	4,00
6005402	N/A	40	1,00
6005403	N/A	40	2,00
6005404	N/A	40	4,00
6005602	N/A	70	1,00
6005500	N/A	100	0,25

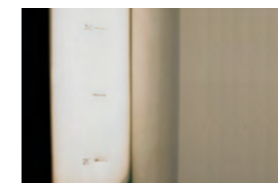
Modifications en option pour les récipients de stockage, de mélange et de transport (voir pages 1–5)

Votre clé pour notre gamme de modifications en option pour les gammes de produits dans les pages précédentes, où les symboles rouges permettent d'identifier les modifications disponibles. Si vous souhaitez des modifications qui ne figurent pas dans la liste ci-dessous, veuillez nous contacter pour en discuter. Noter que les vannes papillon et les vannes à bille séparées, fournies non montées, se trouvent aux pages 22-23.


T

Serrages à genouillère.

Disponibles pour fixer des couvercles. Utilisés avec des joints toriques, ils peuvent constituer un joint étanche aux déversements et à l'air.


▶10

Graduations.

Peuvent être ajoutées aux articles non gradués en standard. Gravées sur l'extérieur pour que l'intérieur reste exempt de fissures et de trous. (Remarque : ces graduations sont normalement précises à $\pm 3\%$).


E

Gravure spéciale.

Toute combinaison de lettres et de chiffres peut être gravée sur la surface de n'importe quel article pour indiquer le numéro de série, le contenu, l'emplacement, etc. Des logos ou autres graphiques peuvent également être gravés.



Châssis mobiles.

Parfaits pour déplacer les cuves en douceur et en toute sécurité sans avoir à les soulever ni à les porter. Équipés de quatre roulettes, dont deux possèdent un frein. Disponibles avec des brides droites ou coudées.



Vannes papillon (montées).

Qualité 316L. Disponibles en différentes tailles détaillées en page 20.



Vannes à bille (montées).

Qualité 316L. Disponibles en différentes tailles, détaillées en page 20.



Robinets (montés).

Qualité 316L. Disponibles en différentes tailles, détaillées en page 20.



Bavettes (montées).

Qualité 316L. S'ajoutent aux vannes à bille, disponibles en différentes tailles, détaillées en page 20.



Raccords pour flexibles (montés).
Qualité 316L. S'ajoutent aux vannes à bille, disponibles en différentes tailles, détaillées en page 20.



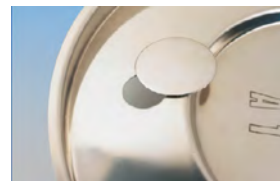
Bec verseur.
Pour faciliter le versement, des bacs verseurs peuvent être ajoutés à nos récipients et boîtes standard. Si un couvercle est nécessaire, il peut être prolongé pour couvrir le bec verseur. En cas d'ajout d'un bec verseur, il est recommandé d'utiliser une poignée de stabilisation du fond.



Poignées.
Des poignées pivotantes et latérales peuvent être ajoutées ou retirées des articles standard pour s'y adapter.



Joint toriques.
Peuvent être utilisés conjointement avec nos serrages à genouillère pour créer un joint étanche à l'air sur nos récipients, bidons et seaux. Tous les joints sont approuvés par la FDA et disponibles en nitrile, Viton® et silicone.



Trou dans le couvercle.
Pour accéder aux tubes, aux sondes, aux arbres de mélangeur, etc., un trou de 25 mm avec couvercle pivotant sur le côté est disponible en standard. D'autres tailles sont disponibles sur demande.



Retrait du cerclage.
Le cerclage peut être retiré des articles qui en sont habituellement pourvus, pour assurer le contact entre la base du récipient et une plaque chauffante, par exemple.

Raccords de vannes, robinets, bavettes et flexibles montés

Nous pouvons adapter différentes sorties à nos récipients dans toute une gamme de tailles. Consultez le tableau ci-dessous pour les références des pièces. Toutes les pièces de contact sont fabriquées en acier inoxydable de qualité 316L. D'autres tailles et types de sorties sont disponibles sur demande.

Dimensions	0,25"	0,375"	0,5"	0,75"	1"	1,5"	2"	2,5"	3"	4"
Vanne papillon	-	-	-	-	BVA6001P	BVA61.5P	BVA6002P	BVA62.5P	BVA6003P	BVA6004P
Vanne sphérique	-	-	BVA600.5P	BVA600.75P	-	-	-	-	-	-
Robinet	TAP6.25P	TAP6.38P	TAP6.50P	TAP6.75P	TAP6001P	TAP61.5P	TAP6002P	-	-	-
Bavette	BIB6.25P	BIB6.38P	BIB6.50P	BIB6.75P	BIB6001P	BIB61.5P	BIB6002P	-	-	-
Raccord de flexible	HTC6.25P	HTC6.38P	HTC6.50P	HTC6.75P	HTC6001P	HTC61.5P	HTC6002P	-	-	-

Remarques :

- Pour les applications pharmaceutiques, le montage d'une vanne à bille ou d'une vanne papillon est recommandé. Ces sorties hygiéniques comprennent des raccords Tri-clamp pour faciliter leur retrait et leur nettoyage.
- Les vannes papillon et les vannes à bille comprennent la vanne, le collier, la virole soudée au récipient et le joint (PTFE en standard sur la vanne à bille, EPDM en standard sur la vanne papillon). D'autres joints étanches sont disponibles sur demande.
- Pour les robinets, « Taille » indique la taille BSP. Pour les vannes à bille et les vannes papillon, « Taille » indique la taille du tuyau.
- Pour les vannes fournies individuellement (non montées), consultez les pages 22-23.

Joint d'étanchéité

Nos joints sont conçus pour fonctionner conjointement avec nos serrages à genouillère pour créer un joint étanche aux déversements et à l'air sur nos récipients, bidons et seaux à couvercle. Nous disposons en standard des joints toriques indiqués. D'autres profils et matériaux sont disponibles sur commande spéciale. Tous les joints sont approuvés par la FDA.

	Nitrile (NBR)	Viton®	silicone
Couleur	Noir	Noir	Blanc ou rouge
Plage de températures	-40°C à +110°C	-25°C à +204°C	-55°C à +204°C
Utilisation recommandée du produit	Graisses et huiles Eau Carburants Alcools Liquides à l'éthylène glycol	Vide La plupart des acides et des produits chimiques Huiles et graisses de lubrification	Chaleur sèche Produits inodores et non toxiques
Non recommandés pour	Cétones Hydrocarbures halogénés Liquides de freins Acétone	Cétones Liquides de freins	Cétones Acides Liquides de freins
Applications industrielles courantes	Pétrole et gaz Carburants et huiles pour automobiles	Traitement chimique Carburants et huiles pour automobiles	Projets pharmaceutiques et des sciences de la vie Applications dans le domaine de l'alimentation et des boissons
Propriétés mécaniques	Bonne résistance à l'usure Bonne résistance à la déformation par compression Bonne résistance à la perméation Bonne résistance aux produits chimiques et aux acides	Bonne résistance à l'usure Excellente résistance à la déformation par compression Excellente résistance à la perméation Excellente résistance aux intempéries	Faible résistance à l'usure Bonne résistance à la déformation par compression Bonne résistance à la perméation Excellente résistance à la perméation

Remarque : pour commander des joints, veuillez préciser le type de joint, le type de récipient et la capacité du récipient en litres. Pour les « récipients de mélange et de stockage », utilisez V. Pour les « bidons avec couvercle » utilisez C. Pour les « seaux », utilisez P. Par exemple :

Nitrile V50 = joint en nitrile pour récipient de 50 litres.

Silicone C6 = joint en silicone pour bidon de 6 litres avec couvercle.

Viton P10 = joint en Viton® pour seau de 10 litres.

Acier inoxydable 304 ou 316L

L'acier inoxydable est un matériau durable, polyvalent et hygiénique, qui résiste à la corrosion et a un bel aspect.

Il existe plus de 200 types d'acier inoxydable, chacun ayant des propriétés différentes. Toutefois, cinq types sont principalement utilisés, et Pharma Hygiene Products fournit des gammes de produits dans deux types de qualité, appelés 304 et 316L.

Le 304 est une excellente qualité générale d'acier inoxydable, qui convient à différentes utilisations. Le 316L est toutefois recommandé pour les applications pharmaceutiques, cosmétiques, alimentaires et laitières, car il présente une meilleure résistance à la corrosion que le 304. Tous les articles de qualité 316L fournis par Pharma Hygiene Products sont testés en interne à l'aide d'un analyseur à rayons X (voir l'image), qui confirme la qualité de l'acier inoxydable, ce qui est une garantie de la plus haute qualité. Des certificats confirmant la qualité et la composition de l'acier inoxydable peuvent être fournis sur demande, moyennant un coût supplémentaire.

L'acier inoxydable présente une résistance exceptionnelle à la corrosion et aux attaques d'une large gamme de produits chimiques. Il est également plus respectueux de l'environnement que les équipements jetables en plastique, qui ont été privilégiés par l'industrie ces derniers temps. Face à la pression croissante pour intégrer des équipements plus durables dans leurs processus, les fabricants se tournent vers l'acier inoxydable pour trouver une solution plus durable.

Analyseur à rayons X



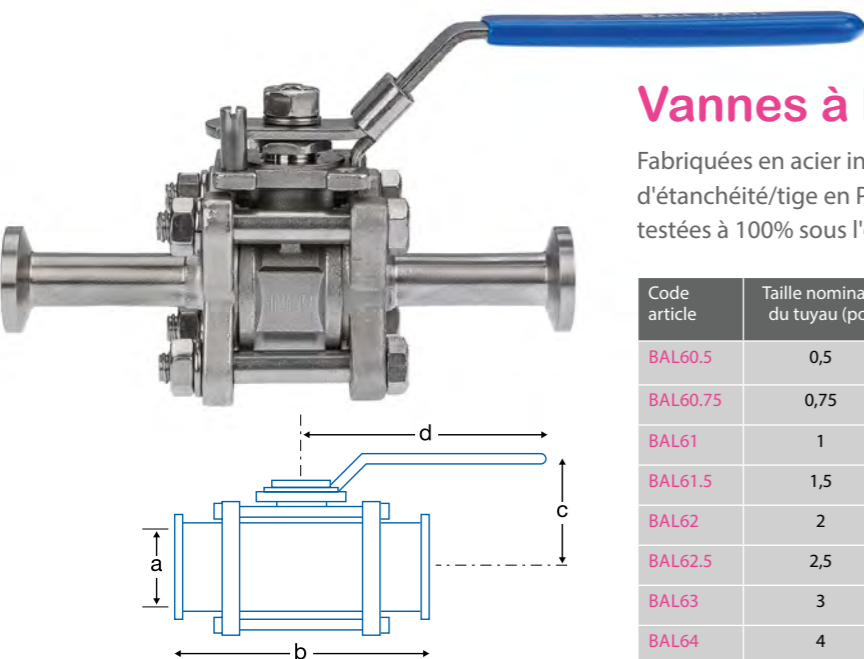
RACCORDS TRI-CLAMP

Faciles à monter et à démonter, les raccords Tri-Clamp conviennent parfaitement pour les applications nécessitant une méthode de nettoyage facile pour maintenir des niveaux d'hygiène optimaux. Leur intérieur lisse, sans fissures ni trous, offre une résistance supérieure à la corrosion et une longue durée de vie sans contamination.

Les raccords Tri-Clamp de Pharma Hygiene Products comprennent une série de tuyaux et de joints unisexes, qui sont disponibles soudés ou en éléments séparés. Un joint est pris en sandwich entre les joints et le raccord-union est complété par un collier de serrage pour créer un joint étanche.

Notre gamme comprend des raccords en acier inoxydable de qualité 316L avec des diamètres extérieurs de tuyau allant de ½ pouce à 4 pouces. Les joints sont disponibles en silicone, Viton® et EPDM, et une certification complète des matériaux est disponible sur tous les raccords Tri-Clamp de PHP.

Veuillez noter que les articles Tri-Clamp présentés ici en pages 22–26 sont fournis en composants individuels. Pour les vannes à bille ou les vannes papillon adaptées à notre gamme de récipients, veuillez consulter les pages 19-20, ou nous contacter pour plus de détails.



Vannes à bille Tri-Clamp

Fabriquées en acier inoxydable de qualité 316L, avec un joint d'étanchéité/tige en PTFE, les vannes à bille Tri-Clamp de PHP sont testées à 100% sous l'eau à 100 psi, en position ouverte et fermée.

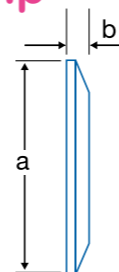
Code article	Taille nominale du tuyau (po)	Bride (mm)	a (mm)	b (mm)	c (mm)	d (mm)
BAL60.5	0,5	25	9,5	132	55	132
BAL60.75	0,75	25	15,9	144	60	131,5
BAL61	1	50,5	22,2	157	69	165
BAL61.5	1,5	50,5	35	183	84	194,3
BAL62	2	64	47,6	199	92	194,3
BAL62.5	2,5	77,5	60,3	240	126,8	252
BAL63	3	91	73	272	136	252
BAL64	4	119	97,4	285,7	242,7	333

Code article	Taille nominale du tuyau (po)	a (mm)	b (mm)
B21732012	0,5	25	5,6
B21732012	0,75	25	5,6
B21732100	1	50,5	7
B21732100	1,5	50,5	7
B21732200	2	64	7
B21732212	2,5	77,5	7
B21732300	3	91	7
B21732400	4	119	9



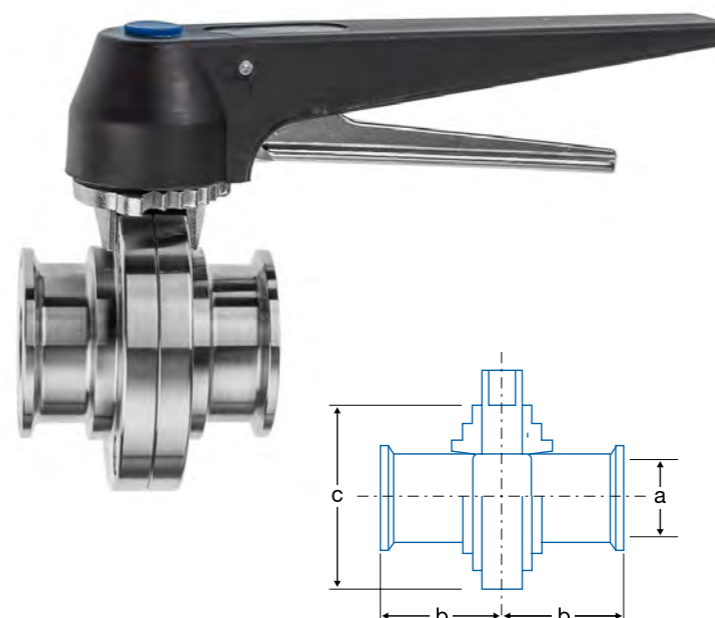
Capuchons pleins Tri-Clamp

Fabriqués en acier inoxydable 316L et conformes à la norme BS4825, les capuchons pleins Tri-Clamp de PHP sont conçus pour obturer les extrémités de viroles, lorsqu'ils sont utilisés avec nos joints et nos colliers Tri-Clamp. Ils sont exempts de fissures et de trous et entièrement polis.



Vannes papillon Tri-Clamp

Fabriquées en acier inoxydable de qualité 316L, les vannes papillon simples Tri-Clamp de PHP comprennent une poignée d'ouverture ou de fermeture verrouillable à 12 positions et quatre



Code article	Taille nominale	Bride (mm)	a (mm)	b (mm)	c (mm)
BF42900100	1	50,5	22,1	33	79
BF42900112	1,5	50,5	34,8	33	85
BF42900200	2	64	47,5	35	105
BF42960212	2,5	77,5	60,2	35	112
BF42980300	3	91	72,9	38	125
BF42900400	4	119	97,4	38	157

Vannes fournies en standard avec un joint en EPDM. Également disponibles avec un joint en silicone. Ajouter « -SS » à la fin du numéro de pièce pour demander un joint en silicone.

Joint d'étanchéité de vannes papillon Tri-Clamp

Fabriqués en silicone, Viton® ou EPDM, les joints d'étanchéité pour vanne papillon de PHP sont conçus pour être utilisés avec des vannes papillon Tri-Clamp.



Code article	Taille nominale du tuyau (po)
GVB*1	1
GVB*1.5	1,5
GVB*2	2
GVB*2.5	2,5
GVB*3	3
GVB*4	4

Remarque : dans ce tableau, remplacez le "*" par un « S » si un joint en silicone est requis, par un « V » si du Viton® est requis ou par un « E » pour EPDM.

Colliers Tri-clamp

Fabriqués en acier inoxydable de qualité 316L, ces colliers sont équipés d'une double charnière pour un usage intensif. Ils sont conçus pour maintenir fermement ensemble les extrémités de la virole afin de créer un joint étanche.

Si une fois utilisé, le collier nécessite un serrage répété, nous conseillons de remplacer le joint.

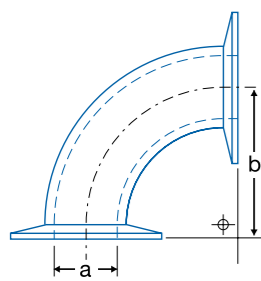


Code article	Taille nominale du collier (po)	Taille de la bride (mm)
CL1703012	0,5	25
CL1703012	0,75	25
CL1703100	1	50,5
CL1703100	1,5	50,5
CL1703200	2	64
CL1703212	2,5	64
CL1703300	3	91
CL1703400	4	119

Réducteurs concentriques Tri-Clamp

Fabriqués en acier inoxydable de qualité 316L, les réducteurs concentriques de PHP constituent la solution idéale pour raccorder des raccords Tri-Clamp existants à des raccords plus récents ou en cours de modification. Disponibles en diverses tailles de raccords Tri-Clamp, ils ont l'intérieur exempt de fissures et de

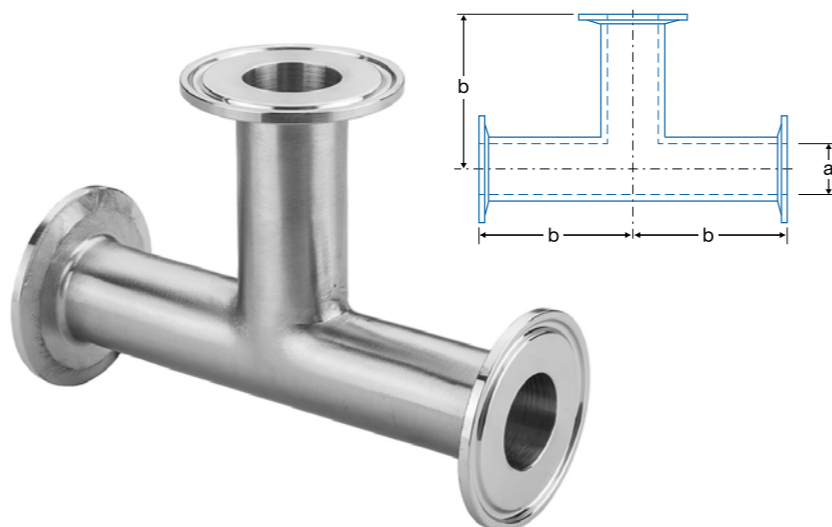
Code article	Taille nominale	Code article	Taille nominale (po)	Code article	Taille nominale (po)
COR61-0.5	1 x 0,5	COR62-1	2 x 1	COR63-2	3 x 2
COR61-0.75	1 x 0,75	COR62-1.5	2 x 1,5	COR63-2,5	3 x 2,5
COR61.5-0.5	1,5 x 0,5	COR62.5-1	2,5 x 1	COR64-1	4 x 1
COR61.5-0.75	1,5 x 0,75	COR62.5-1.5	2,5 x 1,5	COR64-1.5	4 x 1,5
COR61.5-1	1,5 x 1	COR62.5-2	2,5 x 2	COR64-2	4 x 2
COR62-0.5	2 x 0,5	COR63-1	3 x 1	COR64-2,5	4 x 2,5
COR62-0.75	2 x 0,75	COR63-1.5	3 x 1,5	COR64-3	4 x 3



Coudes Tri-clamp

Fabriqués en acier inoxydable de qualité 316L. Les coudes Tri-Clamp à 90° de PHP sont équipés d'embouts de virole, ils ont l'intérieur exempt de fissures et de trous et ils sont entièrement polis.

Code article	Taille nominale du tuyau (po)	a (mm)	b (mm)
BN22117100	1	22,1	50,8
BN22117150	1,5	34,8	69,9
BN2117200	2	47,5	88,9
BN2117250	2,5	60,2	108
BN2117300	3	72,9	127
BN2117400	4	97,38	168,2



Tés égaux Tri-Clamp

Fabriqués en acier inoxydable de qualité 316L, les téés égaux Tri-Clamp de PHP sont équipés d'embouts de virole, ils ont l'intérieur exempt de fissures et de trous et ils sont entièrement polis.

Code article	Taille nominale du tuyau (po)	a (mm)	b (mm)
TEE61	1	25,4	60,3
TEE61.5	1,5	38,1	69,9
TEE62	2	50,8	88,9
TEE62.5	2,5	63,5	88,9
TEE63	3	76,1	95,3
TEE64	4	101,6	114,2

Extrémités de virole Tri-Clamp

Fabriquées en acier inoxydable de qualité 316L, les extrémités de virole Tri-Clamp de PHP sont fournies lisses et prêtes à être soudées sur notre gamme de tuyaux en acier inoxydable. Tailles fournies en longueurs de 21,5 mm, 28 mm ou 44,5 mm.

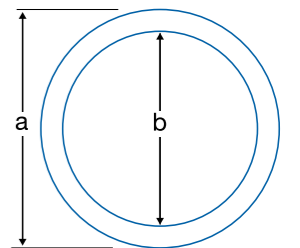
Dans les codes article, remplacer * par « S » pour une longueur de 21,5 mm, par « M » pour une longueur de 28 mm, et par « L » pour une longueur de 44,5 mm.

Code article	Taille nominale du tuyau (po)	a (po)	b (mm)	c (mm)
TR*1722012	0,5	9,5	21,5, 44,5	25
TR*1722034	0,75	15,85	21,5, 44,5	25
TR*1722100	1	22,2	21,5, 28, 44,5	50,5
TR*1722112	1,5	34,9	21,5, 28, 44,5	50,5
TR*1722200	2	47,6	21,5, 28	64
TR*1722212	2,5	60,3	21,5, 28	77,5
TR*1712300	3	73	21,5, 28	91
TR*1722400	4	97,6	21,5, 28	119



Joint d'extrémité de virole Tri-Clamp

Fabriqués en silicone, PTFE, Viton et EPDM selon la norme BS4825, les joints d'extrémité de virole Tri-Clamp de PHP sont conçus pour former un joint entre les extrémités de virole lorsqu'ils sont utilisés avec nos colliers Tri-Clamp.



Joint en silicone, Viton® ou EPDM

Code article	Taille nominale du tuyau (po)	a (mm)	b (mm)
**1707012	0,5	22	9,52
**1707034	0,75	22	15,87
**1707100	1	50,5	22,2
**1707112	1,5	50,5	34,9
**1707200	2	64	47,6
**1707212	2,5	77,5	60,3
**1707300	3	91	73
**1707400	4	119	97,6

Dans les codes article indiqués sur le tableau de gauche, remplacez ** par SS pour des joints en silicone, par VI pour des joints Viton® ou par ES pour des joints en EPDM. Si un matériau en PTFE est requis, indiquez les codes article du tableau de droite.

Joint en PTFE

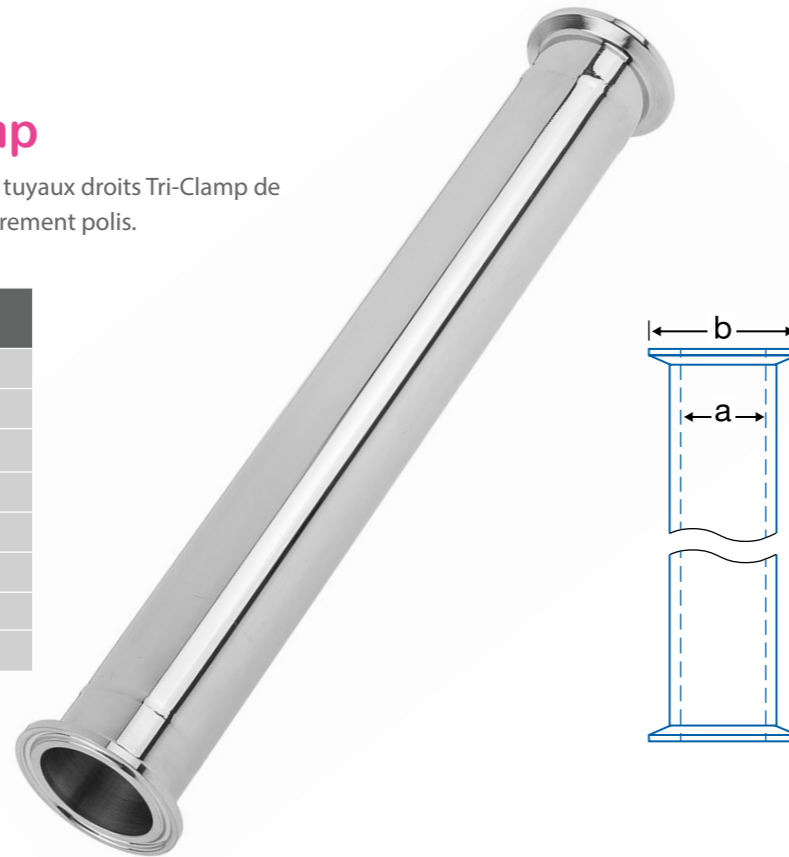
Code article	Taille nominale du tuyau (po)	a (mm)	b (mm)
PTFE6000.5P	0,5	22	9,52
PTFE6000.75P	0,75	22	15,87
PTFE6001P	1	50,5	22,2
PTFE6001.5P	1,5	50,5	34,9
PTFE6002P	2	64	47,6
PTFE6002.5P	2,5	77,5	60,3
PTFE6003P	3	91	73
PTFE6004P	4	119	97,6

Tuyaux droits Tri-Clamp

Fabriqué en acier inoxydable de qualité 316L, les tuyaux droits Tri-Clamp de PHP sont exempts de fissures et de trous et entièrement polis.

Code article	Taille nominale du tuyau (po)	a (po)	b (mm)
STR60.5-***	0,5	9,5	25
STR60.75-***	0,75	15,85	25
STR61-***	1	22,2	50,5
STR61.5-***	1,5	34,9	50,5
STR62-***	2	64	64
STR62.5-***	2,5	60,3	77,5
STR63-***	3	73	91
STR64-***	4	97,6	119

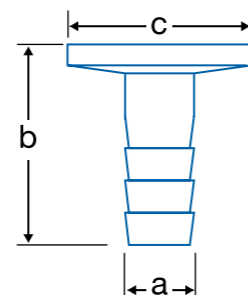
Remarque : Dans le code article, remplacer *** par la longueur de tuyau souhaitée.



Connecteurs d'embouts de flexible Tri-Clamp

Fabriqués en acier inoxydable de qualité 316L, les tuyaux d'embout de flexible Tri-Clamp de PHP sont exempts de fissures et de trous et entièrement polis.

Code article	Taille nominale du tuyau (po)	a (po)	b (mm)	c (mm)
HTC21772012	0,5	12,7	32	25
HTC21772034	0,75	19	32	25
HTC21772100	1	26	40	50,5
HTC21772150	1,5	38,1	40	50,5
HTC21772200	2	50,8	60	60
HTC21772250	2,5	63,5	60	77,5
HTC21772300	3	76,2	60	91



LES INDUSTRIES QUE NOUS FOURNISSONS

Pharmacie et soins de santé

Nous avons une excellente connaissance des réglementations strictes auxquelles les fabricants de produits pharmaceutiques doivent se conformer, ainsi que des normes de BPF. Les récipients de mélange et de stockage en acier inoxydable peuvent tous être fournis en acier inoxydable 316L de qualité pharmaceutique. L'utilisation d'un analyseur à rayons X nous permet de fournir une traçabilité complète de tous nos matériaux, avec la certification correspondante.

Cosmétiques et soins personnels

Que les produits soient exclusifs à un spa ou un hôtel de luxe, ou qu'ils fassent partie d'une gamme à grand volume vendue par des supermarchés multinationaux, les fabricants de produits cosmétiques et de soins personnels peuvent compter sur nous pour fournir des équipements en acier inoxydable de la meilleure qualité.

Alimentation et boissons

Tous nos produits en acier inoxydable sont fabriqués dans un souci d'hygiène alimentaire. La plupart de nos récipients en acier inoxydable sont exempts de fissures et de trous pour éviter les pièges à insectes. Notre gamme d'équipements de traitement est idéale pour les environnements de production alimentaire où les fabricants exigent un acier de la plus haute qualité. Nous fournissons également des équipements pour la restauration.

Recherche et laboratoire

Nos produits sont parfaitement adaptés pour les chercheurs et les techniciens de laboratoire qui développent et produisent des médicaments à base de liquide. Tous nos produits sont conformes aux réglementations pharmaceutiques strictes et sont accompagnés des certifications nécessaires. Les clients de ce secteur recouvrent tout le spectre des sciences de la vie et du diagnostic clinique, s'efforçant d'améliorer les soins de santé dans le monde, de créer de nouveaux traitements vitaux pour les hôpitaux ou de faire progresser la médecine vétérinaire.

E-Liquide

Les processus de fabrication et de mélange dans la production d'E-liquides bénéficieront de l'utilisation de nos récipients et ustensiles de mélange en acier inoxydable de haute qualité. Nos produits sont entièrement conformes à toutes les nouvelles réglementations s'appliquant au mélange d'huiles de vapotage avec des arômes.

PHARMA HYGIENE PRODUCTS

Olympus House • Mill Green Road • Haywards Heath • West Sussex RH16 1XQ • Royaume-Uni

+44 (0)1444 472300

info@pharmahygieneproducts.com

www.pharmahygieneproducts.com



Pharma Hygiene Products Ltd fait partie du Adelphi Group of Companies

The Adelphi Group of Companies

Adelphi Manufacturing

Adelphi Manufacturing propose des équipements manuels et semi-automatiques conçus pour faciliter l'ouverture, le remplissage, la fermeture et l'inspection efficaces d'une variété de récipients tels que les capsules, les ampoules, les flacons, les seringues, les tubes et les bouteilles. Nous proposons également une gamme d'équipements de distribution de produits pharmaceutiques et nous sommes l'agent exclusif au Royaume-Uni des remplisseurs de tubes TGM et des remplisseurs d'ampoules ROTA.

sales@adelphi.uk.com
www.adelphi-le.com

Adelphi Healthcare Packaging

Fournisseurs d'une gamme complète de récipients en verre, en plastique et en aluminium, de systèmes de distribution de haute précision, de diverses fermetures, y compris des butoirs, des joints à sertir et des bouchons à vis, ainsi que d'une gamme de boîtes, tenus en stock et prêts à être expédiés immédiatement dans le monde entier.

sales@adelphi-hp.com
www.adelphi-hp.com

Adelphi Masterfil

Fabricants de machines de remplissage et de bouchage, des machines individuelles aux lignes complètes clé en main. Adelphi Masterfil fournit principalement les usines d'huiles lubrifiantes, de produits chimiques (y compris les produits ménagers et agrochimiques), de cosmétiques et de produits alimentaires.

sales@masterfil.com
www.masterfil.com

Pharma Hygiene Products

Pharma Hygiene Products est un fournisseur de premier plan d'équipements de traitement en acier inoxydable de haute qualité, des ustensiles et récipients standard aux cuves de mélange conçues sur mesure pour un grand nombre d'industries manufacturières. Ils sont tous fabriqués selon les normes pharmaceutiques en acier inoxydable de qualité 304 et 316L.

info@pharmahygieneproducts.com
www.pharmahygieneproducts.com

AGENT POUR LA FRANCE :
SDJB – BAIJY
8 RUE DU COTEAU,
95870 BEZONS (France)
www.baijy.com
Tél. : +33(0) 6 0309 2422
jackie.brisbart@sfr.f



**Adelphi
Manufacturing**



ADELPHI
HEALTHCARE PACKAGING



Masterfil[®]



**Pharma Hygiene
Products**



Pharma Hygiene Products

www.pharmahygieneproducts.com

