



Catalogue 2022

Positionneurs &
Vireurs de soudage

ecofitec

FOURNITURES & ÉQUIPEMENTS INDUSTRIELS - S.A.V.

VOTRE PARTENAIRE DANS L'INDUSTRIE

VOTRE PARTENAIRE DANS L'INDUSTRIE



Implantée dans la région de Grenoble depuis 1995, la société ECOFITEC affiche avec fierté son expérience et sa technicité dans le soudage, l'automatisme de soudage et le coupage plasma.

Intégratrice de marques mondialement connues comme EWM, Hypertherm, Air Liquide, Lincoln, Binzel, TBI Industries et Thermal Dynamics, notre équipe de professionnels se tient à votre écoute pour vous apporter toute leur connaissance technique et leur savoir-faire pour réaliser vos projets.

NOTRE SAVOIR-FAIRE :

- Vente et Location de matériel lié au soudage manuel ou automatisé, le coupage et le positionnement des pièces
- Vente de **Vireurs** de soudage, **Positionneurs** de soudage, **Potences** de soudage, **Bancs** de soudage, **Tours** de soudage.
- Vente de Découpeurs Plasma et Tables de Découpe Plasma

NOS ATOUTS :

Forts de notre expérience de plus de 25 ans dans le domaine du soudage automatisé, nous sommes à votre écoute afin de contribuer à réduire vos délais de fabrication, améliorer l'ergonomie du poste de travail et votre productivité.

- Intégration, conception et modifications de machines suivant cahier des charges
- **S.A.V.** (Contrats d'entretien, maintenance sur site, retrofit de machines)
- Déplacement et installation sur toute la France.

NOTRE PARC DE LOCATION:

- Vireurs de soudage de 1 à 200 Tonnes
- Positionneurs de soudage de 10Kg à 100 Tonnes
- Découpeurs PLASMA jusqu'à 40mm d'épaisseur de coupe
- Postes de soudage TIG, MIG, ARC,

Grâce à notre parc de location ou location-vente, vous pourrez ainsi préserver votre trésorerie tout en produisant avec du matériel performant !

Ils nous font confiance :

GE Hydro, CERN, Cegelec, CEA, DCNS, Fives Nordon, Alfa Laval, Fouré Lagadec, Alstom Transport, Ponticelli, Spie, ECM Technologies, Saint Gobain, CNIM, Air Liquide, De Dietrich, EDF, Orexad, Prolians, Arcelor Mittal ...

Positionneurs

VENTE & LOCATION



ecofitec

FOURNITURES & EQUIPEMENTS INDUSTRIELS - S.A.V.



- Position de travail à plat



- Position de travail en étau

Positionneur d'établi avec plateau rotatif pour le soudage manuel de petites pièces circulaires.

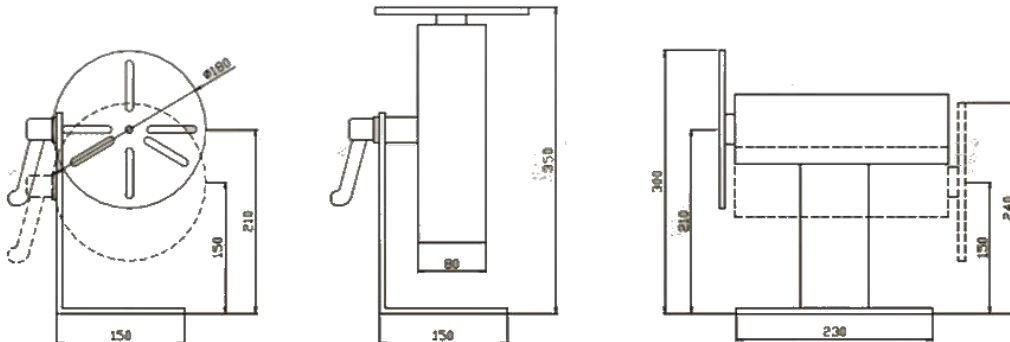
Capacité de charge maximale 15kg.

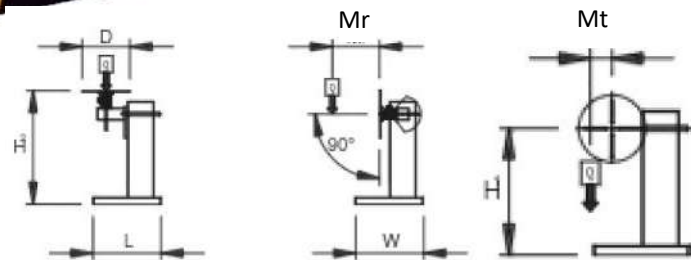
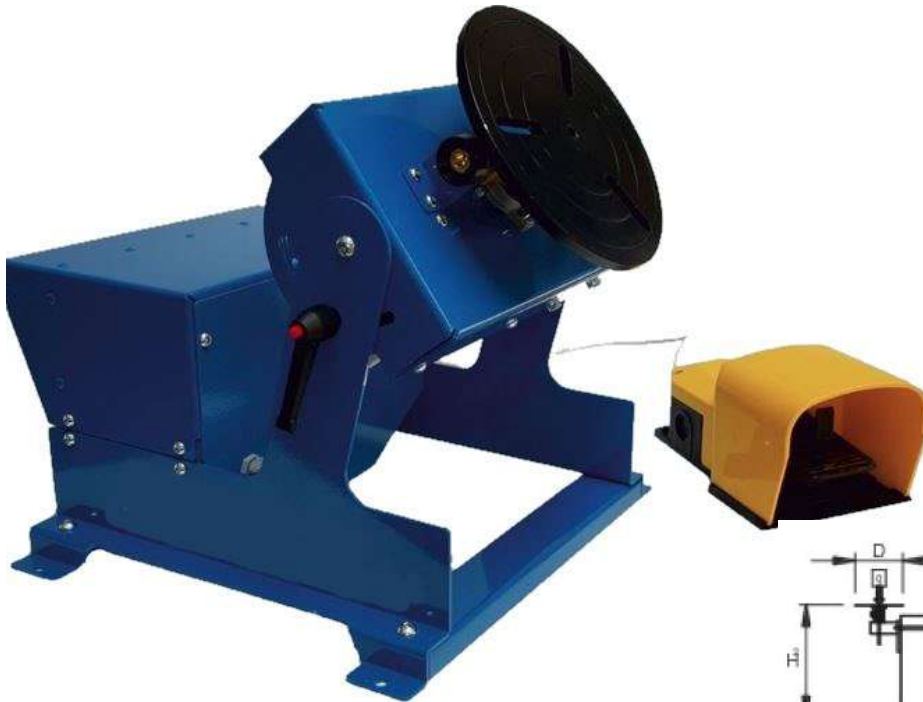
Rotation électrique du plateau avec variateur de vitesse.

Protection HF pour soudure TIG.

Commande marche/arrêt par pédale.

Caractéristiques	
Capacité maximum horizontale	15kg
Capacité maximum vertical	10kg
Tension d'alimentation	230V
Vitesse de rotation trs./min	0,7-8
Orientation plateau	0-180°
Diamètre du plateau	160mm
Cycle de travail	2T
Rotation horaire/anti horaire	oui



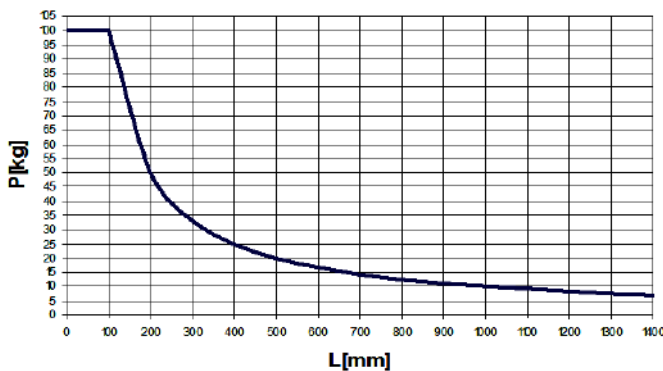


Positionneur à table rotative capacité 100 kg. Rotation avec moteur à courant continu.
Inclinaison manuelle.

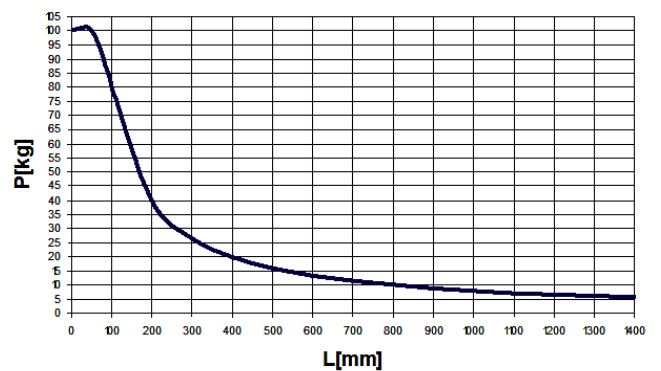
Données	L mm	W mm	H mm	D - Ø table mm	VOLT DC	RPM	Capacité		Kg
							Horizontal Kg	Vertical Kg	
ECO 76	450	414	378	300	220	0,6-7,8	100	50	21

courbes de flexion et torsion

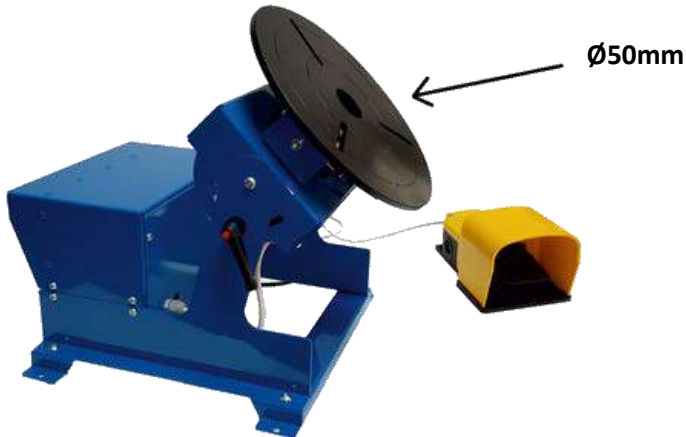
Moment de Flexion M_f



Moment de Torsion M_t



POSTIONNEUR ECO 76 HC - AVEC TROU DEBOUCHANT- capacité 100 Kg



Avec trou débouchant de Ø50mm

POSTIONNEUR ECO 76 PLC - AVEC AUTOMATE- capacité 100 Kg



Composé d'un automate de gestion de cycle automatique avec recouvrement réglable et commande simultanée du poste, retard au démarrage, évanouissement d'arc et protection HF

POSTIONNEUR ECO 76 HC PLC - AVEC TROU DEBOUCHANT ET AUTOMATE

capacité 100 Kg



- Avec trou débouchant Ø50mm
- Composé d'un automate de gestion de cycle automatique avec recouvrement réglable et commande simultanée du poste, retard au démarrage, évanouissement d'arc et protection HF

POSTIONNEUR ECO 76 HC PLC - AVEC TROU DEBOUCHANT ET AUTOMATE

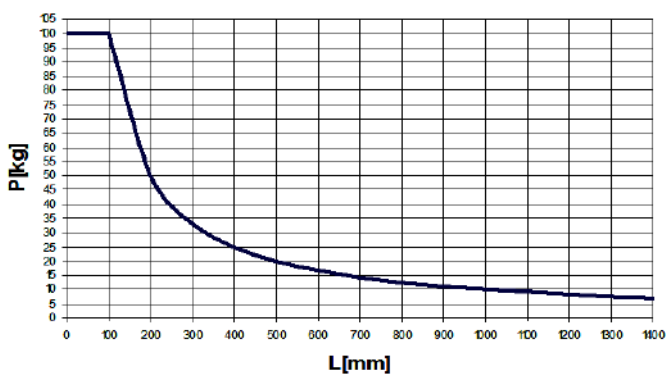
capacité 100 Kg



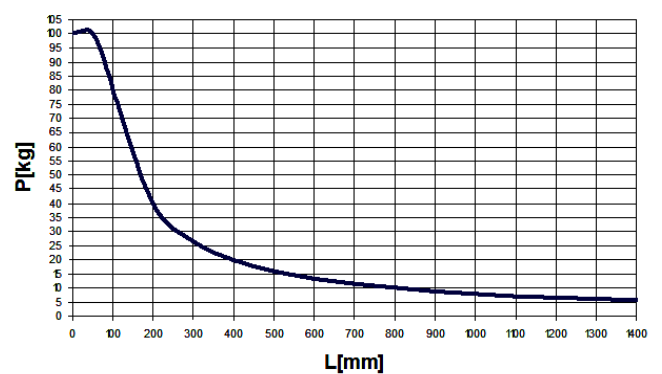
- Avec trou débouchant $\varnothing 50\text{mm}$
- Composé d'un automate de gestion de cycle automatique avec recouvrement réglable et commande simultanée du poste, retard au démarrage, évanouissement d'arc et protection HF

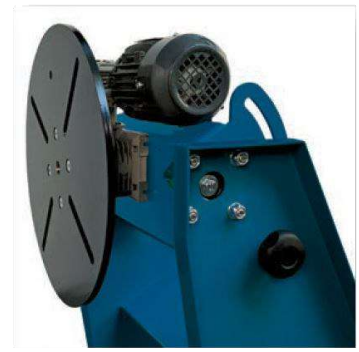
courbes de flexion et torsion

Moment de Flexion M_f



Moment de Torsion M_t





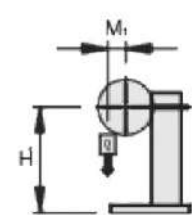
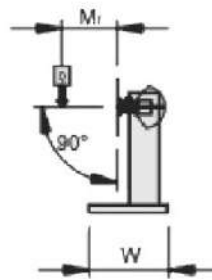
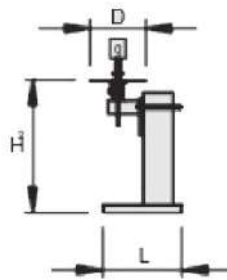
Plateau avec 4 fentes à 90°

Moteur rotation en courant AC avec réducteur – 2 temps et 4 temps

Inclinaison manuelle de 0 à 90°, poignée de serrage

Pédale marche/arrêt, câble de 2m

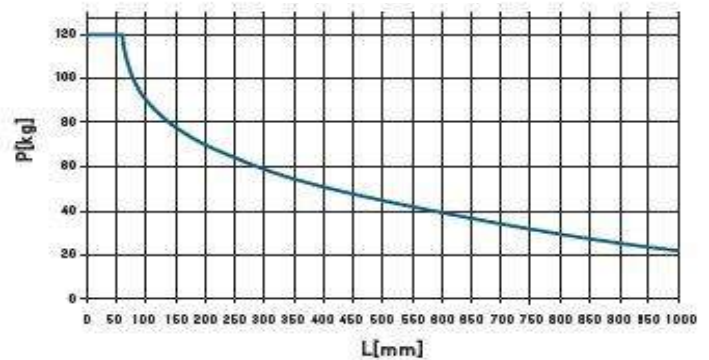
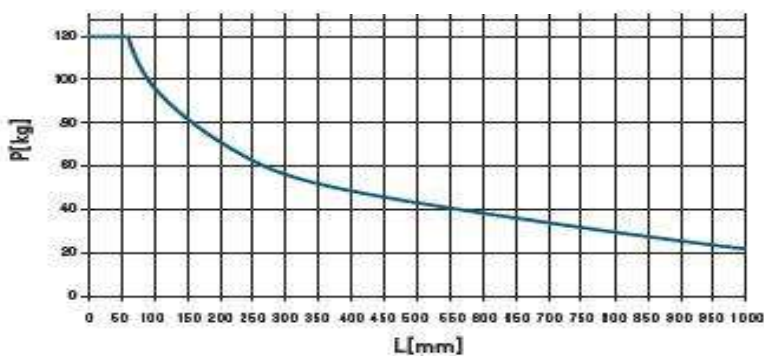
Panneau de contrôle



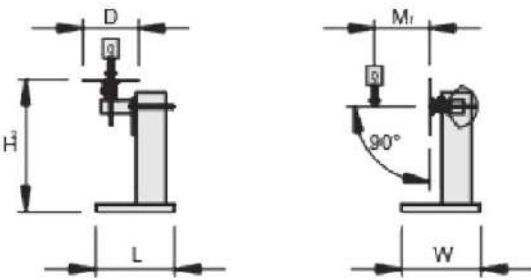
DONNEES	L mm	W mm	H mm	F ø table mm	VOLT	RPM	Capacité		Poids KG
							Horizontal Kg	Vertical Kg	
ECO 120	750	523	800	400	230	0.6 – 6.0	120	60	60

Moment de Flexion - MF

Moment de Torsion - MF



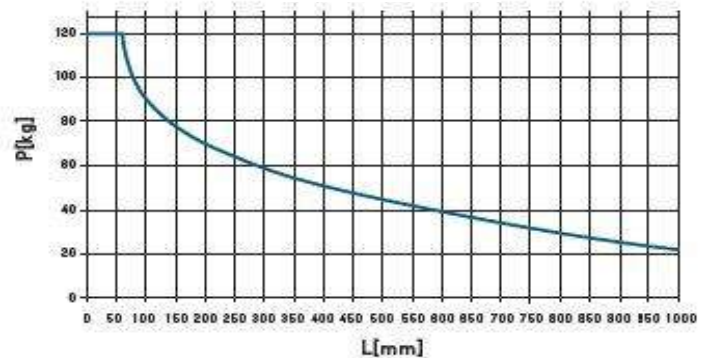
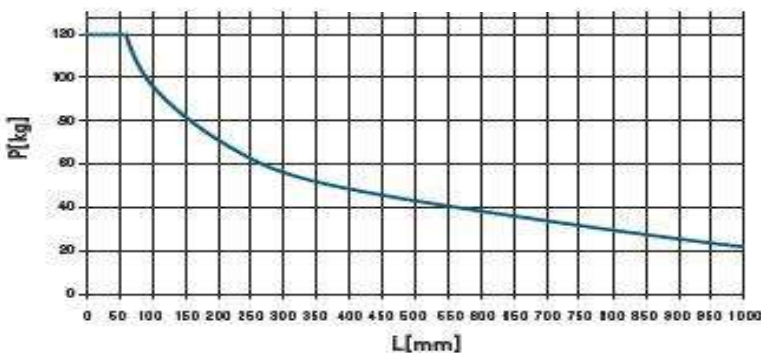
- Plateau avec 4 fentes à 90°
- Moteur rotation en courant AC avec réducteur – 2 temps et 4 temps
- Positionneur à plateau pivotant, portée 120Kg.
- Inclinaison manuelle.
- Automate de gestion du cycle automatique avec recouvrement réglable et commande simultanée du poste, retard au démarrage, évanouissement d'arc et protection HF. Rotation avec moteur à courante alternatif avec inverter.

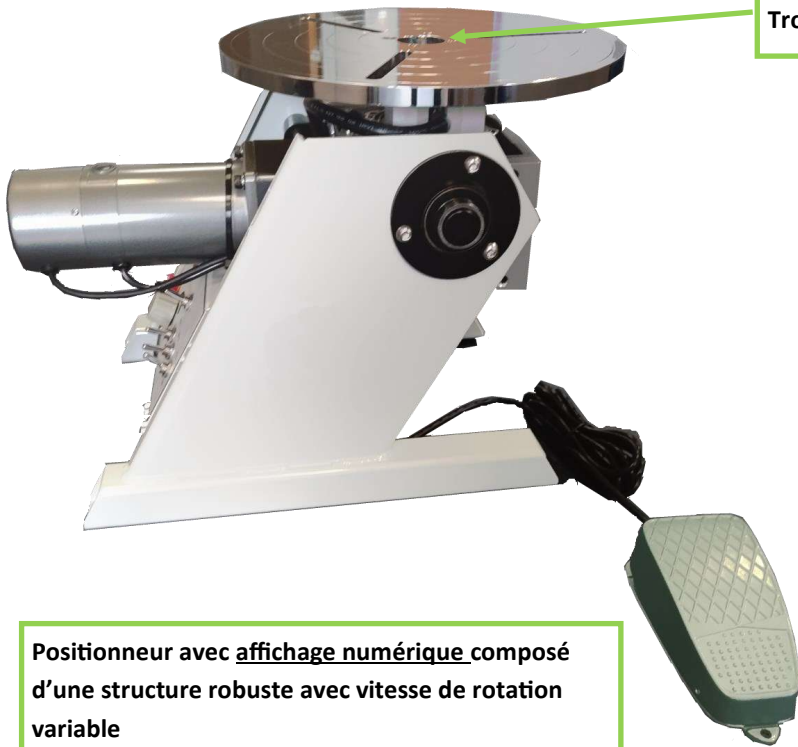


<u>DONNEES</u>	L mm	W mm	H mm	F ø table mm	VOLT	RPM	Capacité		Poids KG
							Horizontal Kg	Vertical Kg	
<u>ECO 120 I PLC</u>	750	523	800	400	230	0.6 – 6.0	120	60	60

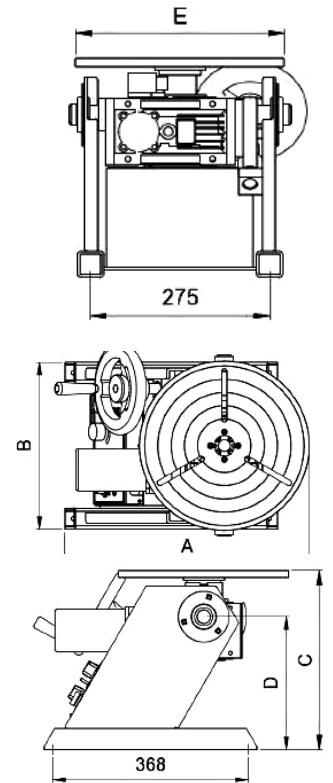
Moment de Flexion - MF

Moment de Torsion - MF

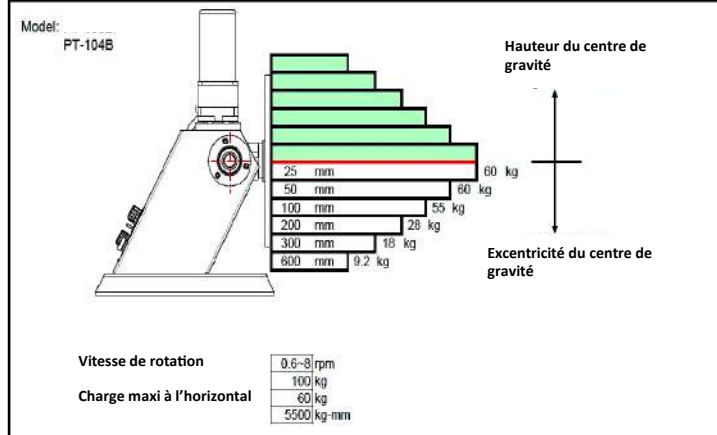
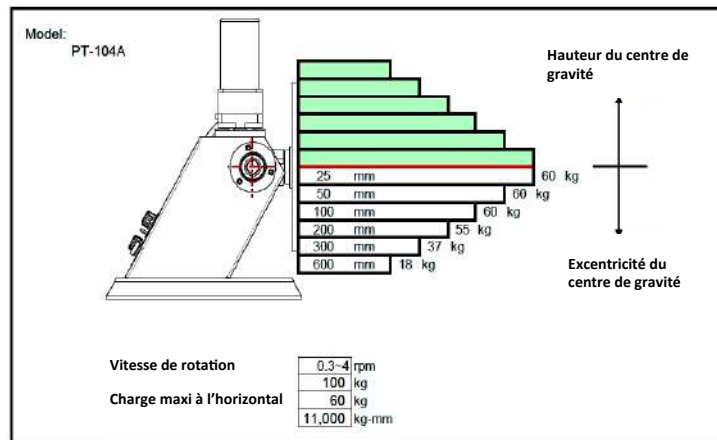




Positionneur avec affichage numérique composé d'une structure robuste avec vitesse de rotation variable



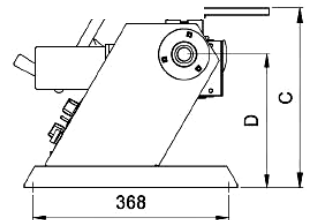
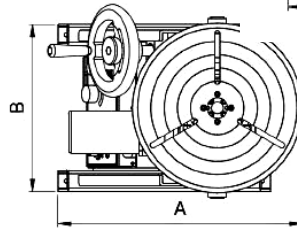
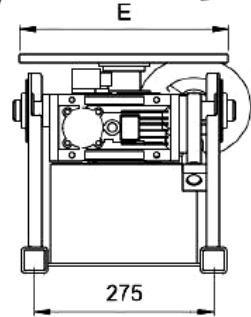
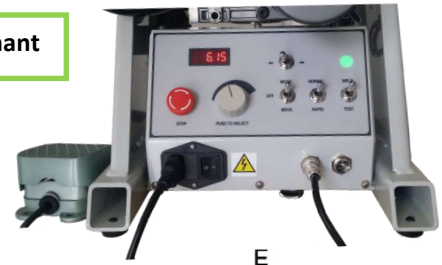
Modèle	PT104
Tension	240V-50Hz
Capacité H/V	100/60KG
Excentricité nominale	A:84 B:42mm
Diamètre de la Table E	320mm
Vitesse de rotation	A:0,3~4 B:0,6~8
∅ trou débouchant	22mm
Masse	200A à 100% (300 à 40%)
Inclinaison	0~120°
Programmateur	
Longueur A	460
Largeur B	315
Hauteur C	340
Axe/Sol D	250
Poids	38



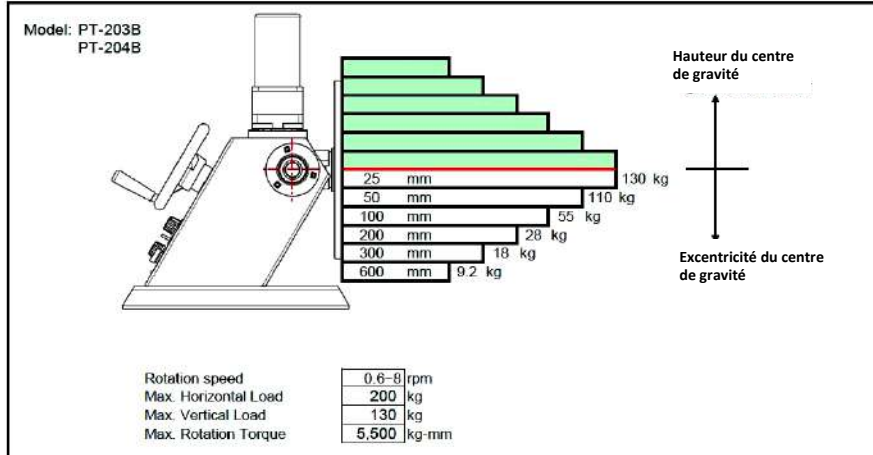
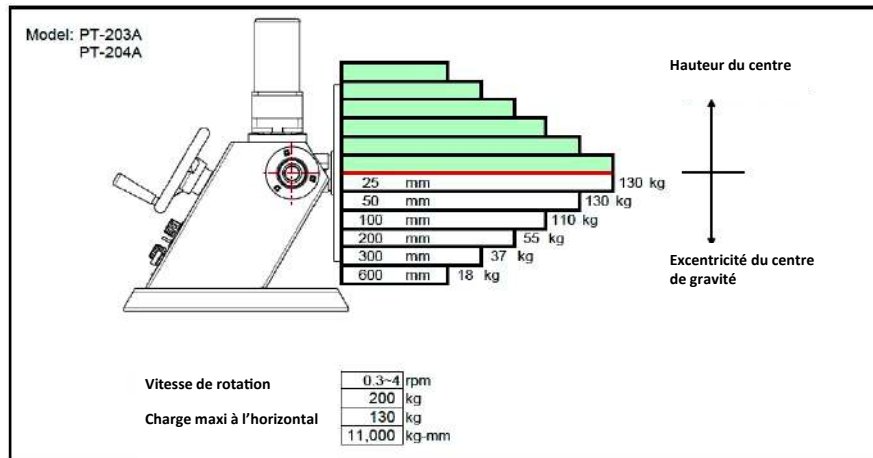
Positionneur avec affichage numérique composé d'une structure robuste avec vitesse de rotation variable

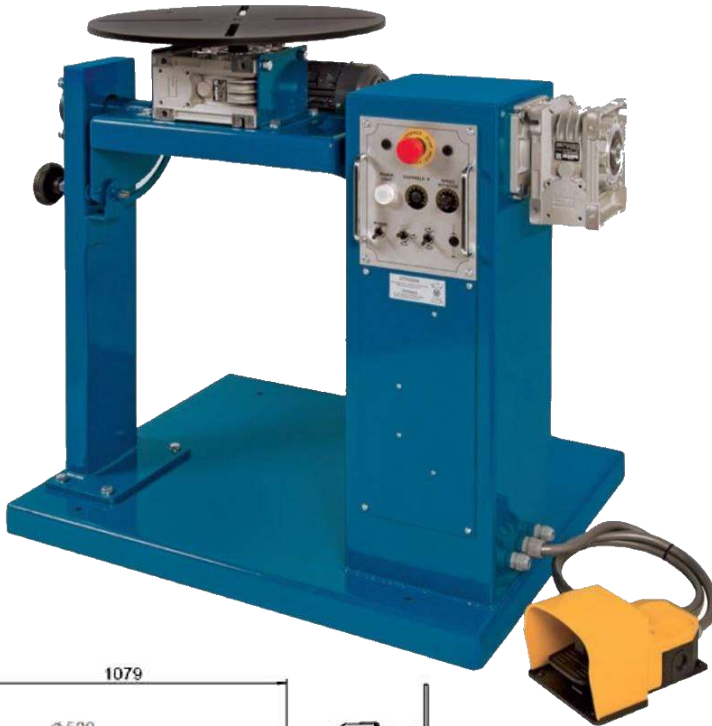
Trou débouchant

Réglage de l'inclinaison par manivelle

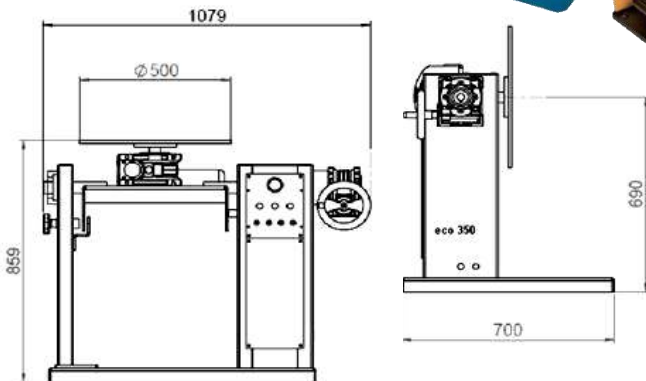


Modèle	PT204
Tension	240V-50Hz
Capacité H/V	200/130KG
Excentricité nominale	A:84 B:42mm
Diamètre de la Table E	320mm
Vitesse de rotation	A:0,3~4 B:0,6~8
Ø trou débouchant	22mm
Masse	200A à 100% (300 à 40%)
Inclinaison	0~120°
Programmateur	
Longueur A	460
Largeur B	315
Hauteur C	340
Axe/Sol D	250
Poids	42



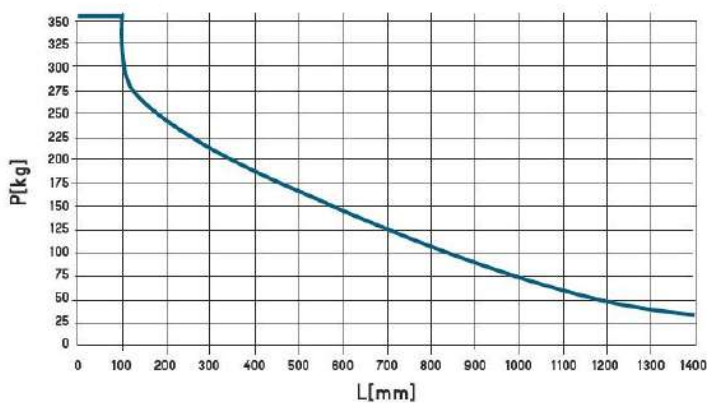


- PLATEAU AVEC 4 FENTES A 90°
- INCLINAISON PAR MANIVELLE DE 0° A 90°
- PEDALE MARCHE/ARRET ET CABLE 2 METRES
- PANNEAU DE CONTROLE SUR LA MACHINE
- FONCTIONNEMENT A 2 ET 4 TEMPS
- EN OPTION: CYCLE AUTOMATIQUE AVEC RECOUVREMENT

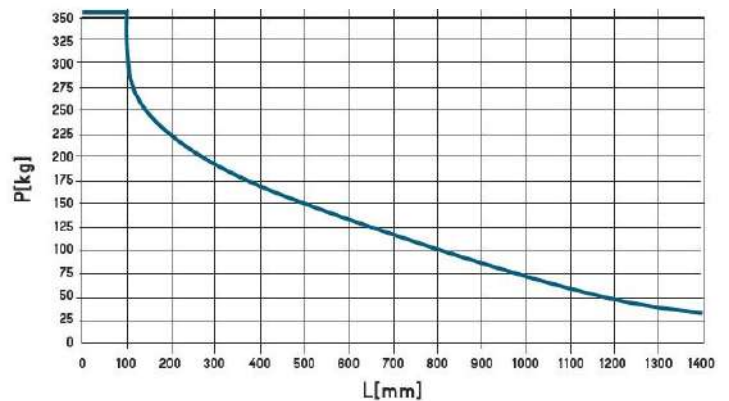


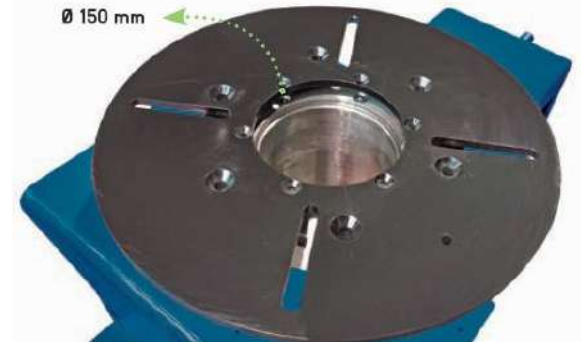
DONNÉES	L mm	W mm	H mm	F ø table mm	VOLT	RPM	Capacité		KG
							Horizontal Kg	Vertical Kg	
<u>ECO 350</u>	1079	700	859	500	230	0.2 – 6.0	360	175	120

Moment de Flexion - MF

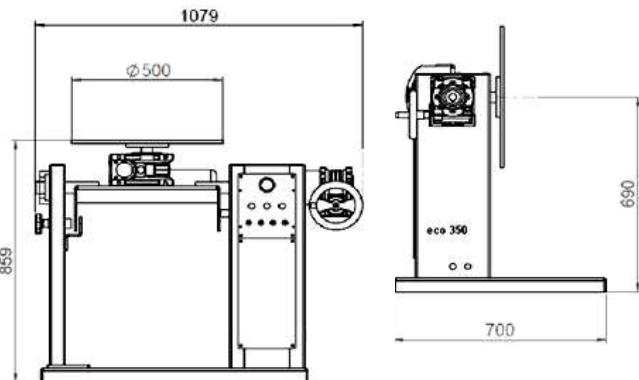


Moment de Torsion - MT



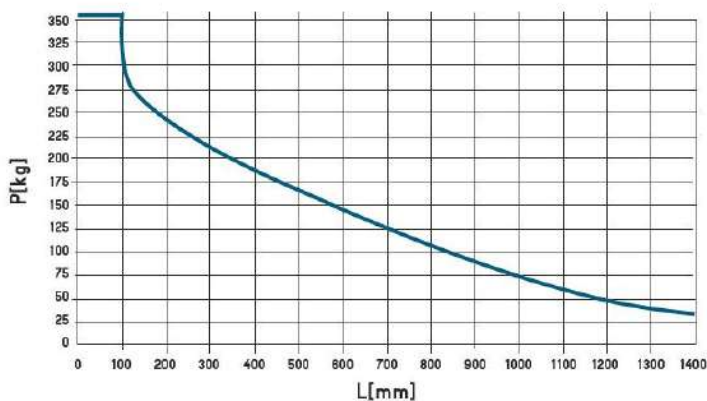


- PLATEAU AVEC 4 FENTES A 90°
- TROU DÉBOUCHANT Ø150mm
- INCLINAISON PAR MANIVELLE DE 0° A 90°
- PEDALE MARCHE/ARRET ET CABLE 2 METRES
- PANNEAU DE CONTROLE SUR LA MACHINE
- FONCTIONNEMENT A 2 ET 4 TEMPS
- EN OPTION: CYCLE AUTOMATIQUE AVEC RECOUVREMENT

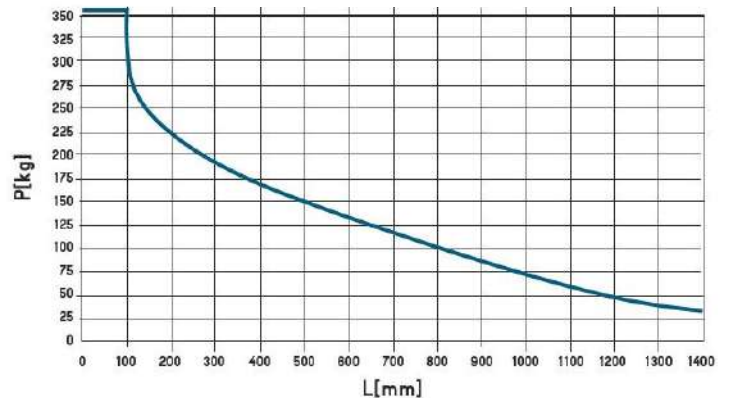


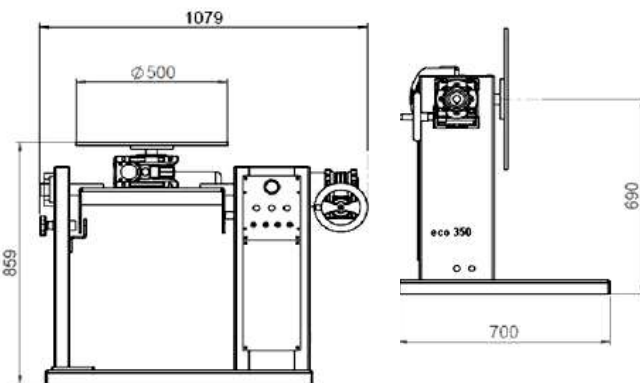
DONNÉES	L mm	W mm	H mm	F ø table mm	VOLT	RPM	Capacité		KG
							Horizontal Kg	Vertical Kg	
ECO 350 i M HC 150	1079	700	859	500	230	0.2 – 6.0	360	175	120

Moment de Flexion - MF



Moment de Torsion - MT

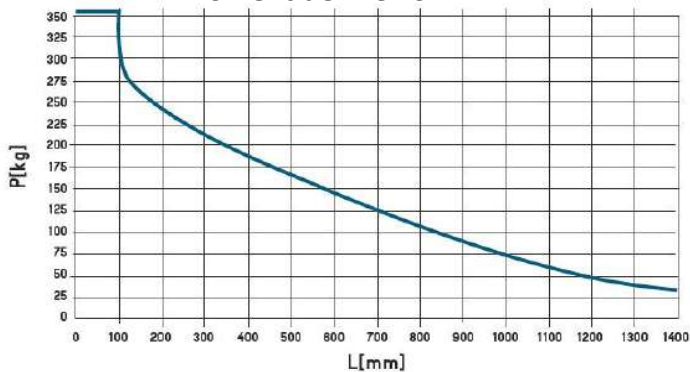




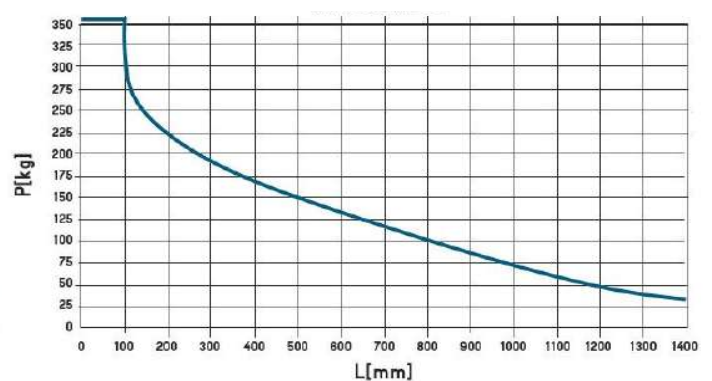
- AUTOMATE DE GESTION DE CYCLE AUTOMATIQUE AVEC RECOUVREMENT REGLABLE ET COMMANDE SIMULTANEE DU POSTE
- RETARD AU DEMARRAGE
- EVANOUISSEMENT D'ARC ET PROTECTION HF
- PLATEAU AVEC 4 FENTES A 90°
- MOTEUR ROTATION EN COURANT ALTERNÉ AVEC INVERTER
- EN OPTION : TROU DÉBOUCHANT Ø150mm

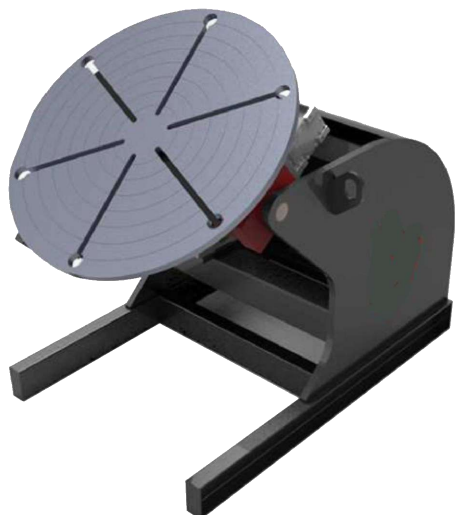
DONNÉES	L mm	W mm	H mm	F ø table mm	VOLT	RPM	Capacité		KG
							Horizontal Kg	Vertical Kg	
ECO 350 IM PLC	1079	700	859	500	230	0.2 – 6.0	360	175	120

Moment de Flexion - MF



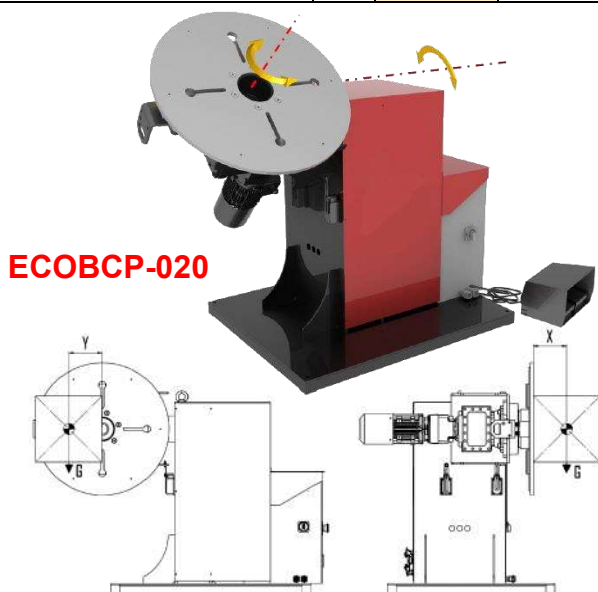
Moment de Torsion - MT



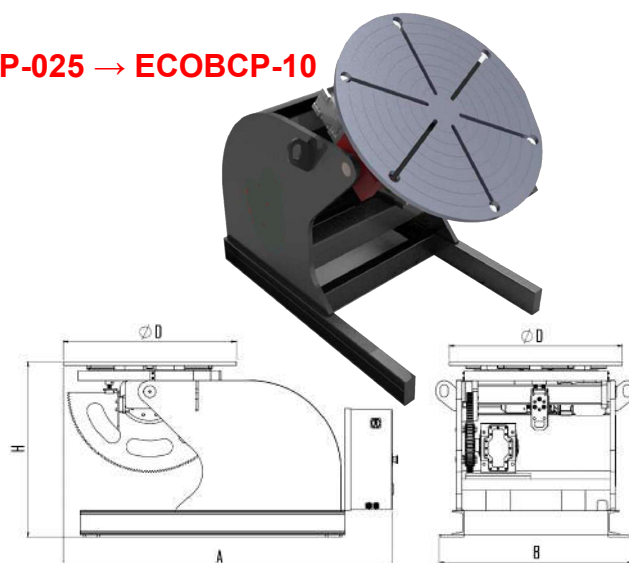


- Châssis mécanosoudé
- Vitesse de rotation réglable
- Afficheur numérique sur l'armoire électrique
- Basculement motorisé
- Commande à distance longueur câble 5 m
- Câble d'alimentation 5 mètres
- Masse reliée au plateau
- Protection HF
- 1 an de garantie - conforme aux normes CE

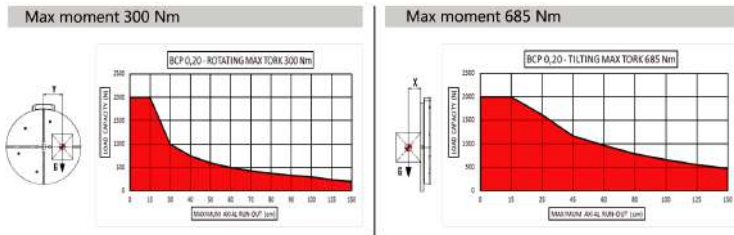
		ECOBCP-020	ECOBCP-025	ECOBCP-05	ECOBCP-1	ECOBCP-2	ECOBCP-3	ECOBCP-5	ECOBCP-8	ECOBCP-10
Capacité	kg	200	250	500	1 000	2 000	3 000	5 000	8 000	10 000
Vitesse de rotation	rpm	0,22-2,2	0,15-1,5	0,15-1,5	0,15-1,4	0,1-0,7	0,1-0,7	0,15-0,78	0,13-0,67	0,1-0,5
Diamètre Table	mm	600	600	700	850	900	1 000	1 250	1 500	1 650
Couple de rotation	Nm	300	500	780	1 600	3 150	4 500	7 500	12 000	15 100
Inclinaison/angle	deg	90-0-90	110	100	115	115	115	115	110	110
Couple d'inclinaison	Nm	685	650	1 360	2 720	5 130	8 500	15 500	25 520	31 50
Tension de soudage max	A	400	400	700	1 000	1 000	1 000	1 000	1 000	1 000
Hauteur	H	1 020	725	765	880	1 000	1 100	1 220	1 420	1 480
Longueur	A	1 270	1 350	1 350	1 580	1 730	1 900	2 160	2 500	2 500
Largeur	B	875	790	865	950	1 150	1 280	1 640	1 680	1 700
Poids	kg	330	370	460	730	1 080	1 180	1 980	2 950	3 450
Puissance moteur table	kW	0,25	0,37	0,37	0,37	0,55	0,55	1,1	1,5	1,5
Puissance moteur inclinaison	kW	0,25	0,37	0,37	0,55	0,75	1,1	2,2	3	4



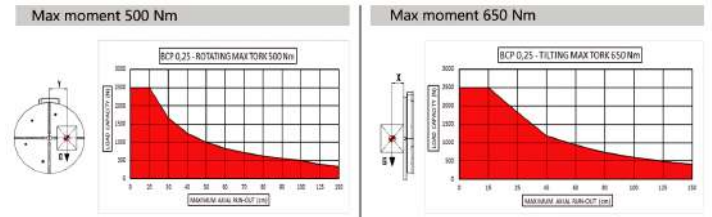
ECOBCP-025 → ECOBCP-10



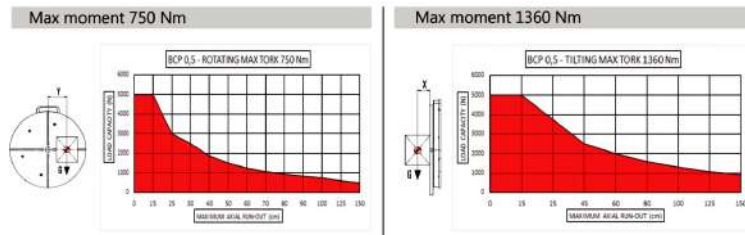
COURBES DE FLEXION ET DE TORSION - ECOBCP-020



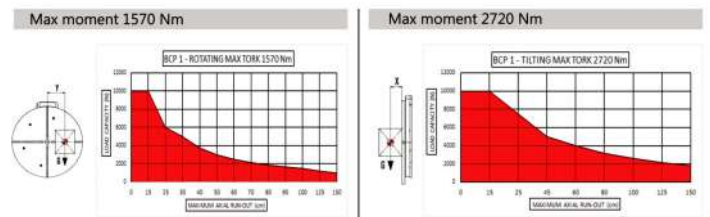
COURBES DE FLEXION ET DE TORSION - ECOBCP-025



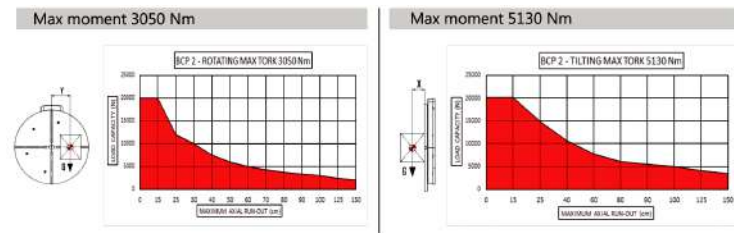
COURBES DE FLEXION ET DE TORSION - ECOBCP-05



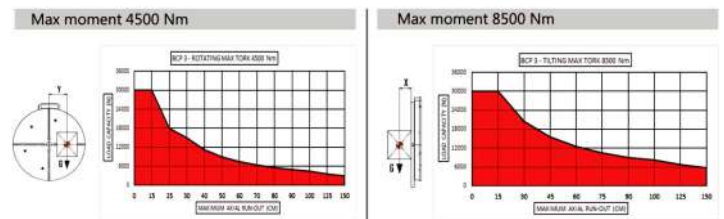
COURBES DE FLEXION ET DE TORSION - ECOBCP-1



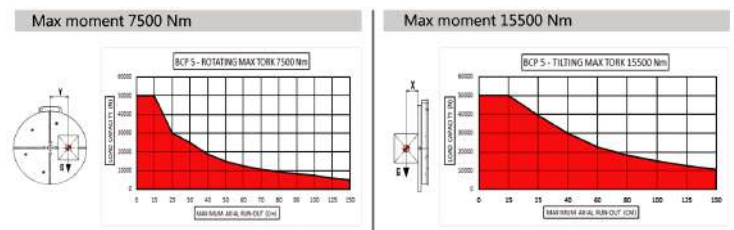
COURBES DE FLEXION ET DE TORSION - ECOBCP-2



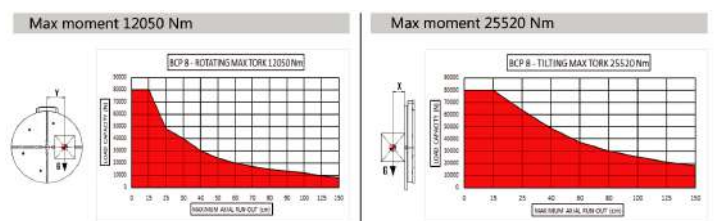
COURBES DE FLEXION ET DE TORSION - ECOBCP-3



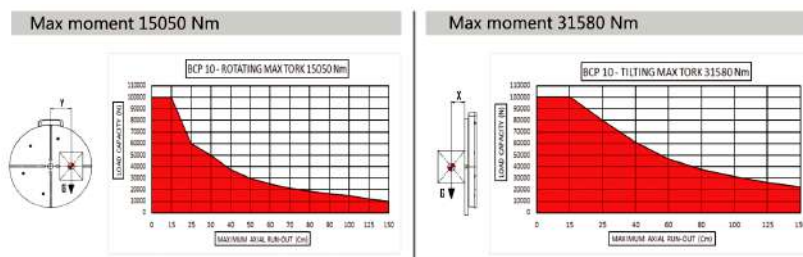
COURBES DE FLEXION ET DE TORSION - ECOBCP-5



COURBES DE FLEXION ET DE TORSION - ECOBCP-8



COURBES DE FLEXION ET DE TORSION - ECOBCP-10



Châssis mécanosoudé

Inclinaison motorisée

Coffret de commande et protection normes CE

1 coffret électrique

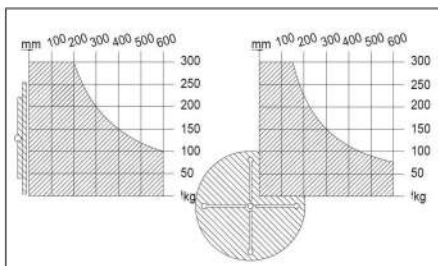
1 commande à distance l=3m

Pédale en option

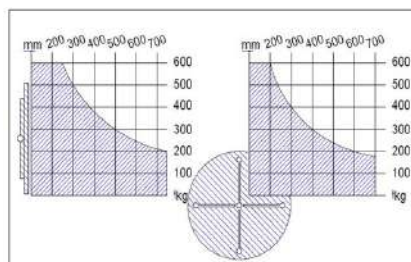


Modèle	Capacité	Distance (G)* centre de gravité	Excentricité (E)* distance	Rotation plateau Tr/min	Angle de basculement	Diamètre plateau
PHB-03	300 kg	200 mm	150 mm	0.1-1	0°-90°	600 mm
PHB -06	600 kg	200 mm	150 mm	0.1-1	0°-90°	1000 mm
PHB -12	1,200 kg	250 mm	200 mm	0.075-0.75	0°-90°	1200 mm
PHB -20	2,000 kg	300 mm	200 mm	0.05-0.5	0°-90°	1300 mm
PHB -30	3,000 kg	300 mm	200 mm	0.05 - 0.5	0°-135°	1400 mm
PHB -50	5,000 kg	300 mm	200 mm	0.05 - 0.5	0°-135°	1500 mm
PHB -100	10,000 kg	400mm	200mm	0.05 - 0.5	0°-135°	2000 mm
PHB -200	20,000 kg	600mm	200mm	0.04 - 0.5	-45°-90°	3000 mm

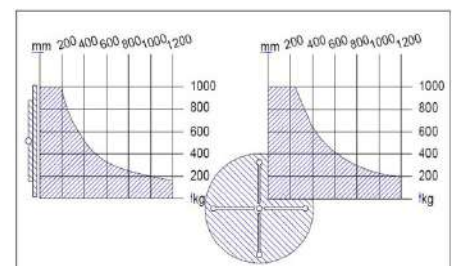
PHB - 03



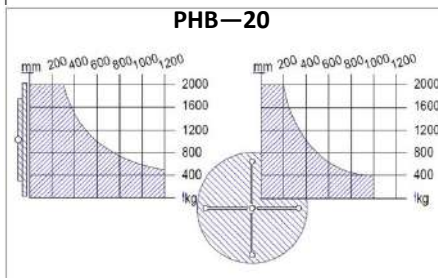
PHB - 06



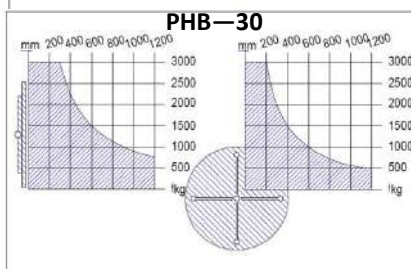
PHB-12



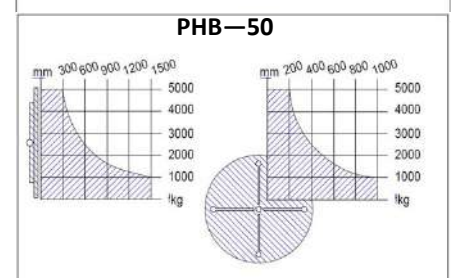
PHB-20



PHB-30



PHB-50



**POSITIONNEUR A HAUTEUR REGLABLE PAR
CRANS PRÉDÉFINIS**



Châssis mécanosoudé

Inclinaison motorisée

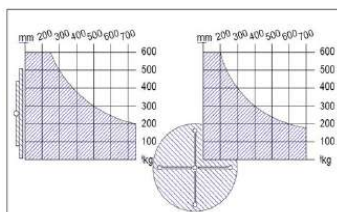
Coffret de commande et protection normes CE

1 coffret électrique

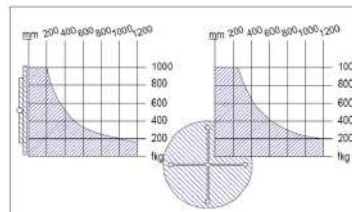
1 commande à distance l=3m

Modèle	Capacité	Distance (G)* centre de gravité	Excentricité (E)* distance	Rotation plateau Tr/min	Angle de bascule- ment	Diamètre plateau
HBS -06	600 kg	200 mm	100 mm	0.1-1	0°-135°	800 mm
HBS -10	1,000 kg	200 mm	100 mm	0.075-0.75	0°-135°	1000 mm
HBS -20	2,000 kg	200 mm	200 mm	0.06-0.6	0°-135°	1200 mm
HBS -30	3,000 kg	200 mm	200 mm	0.05 – 0.5	0°-135°	1400 mm
HBS -50	5,000 kg	300 mm	200 mm	0.05 – 0.5	0°-135°	1500 mm
HBS -100	10,000 kg	350mm	200mm	0.05 – 0.5	0°-135°	1800 mm

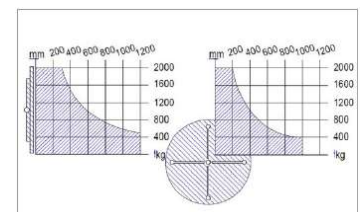
HBS-06



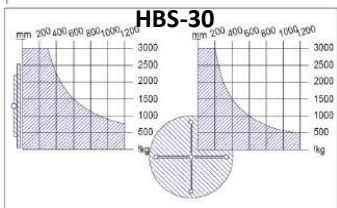
HBS-10



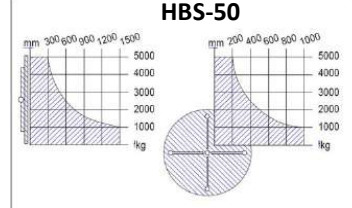
HBS-20



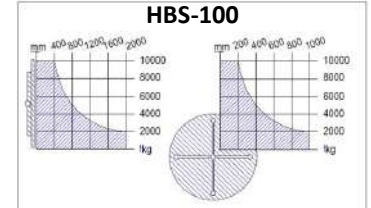
HBS-30

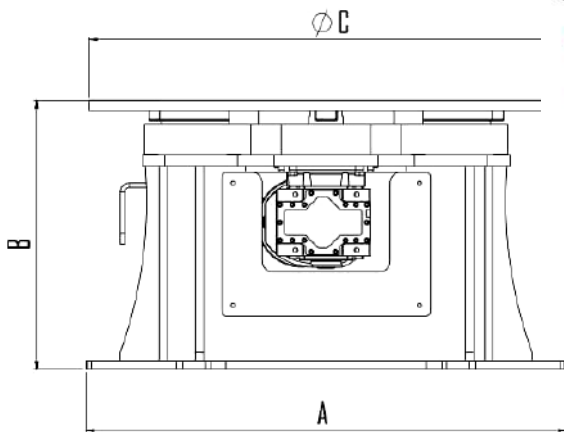


HBS-50



HBS-100





Options



- Vitesse de rotation réglable
- Afficheur numérique sur l'armoire électrique
- Commande à distance longueur câble de 5m
- Câble d'alimentation 5m
- Kit de masse
- 1 an de garantie

Version Standard



Commande à distance longueur câble 5 mètres

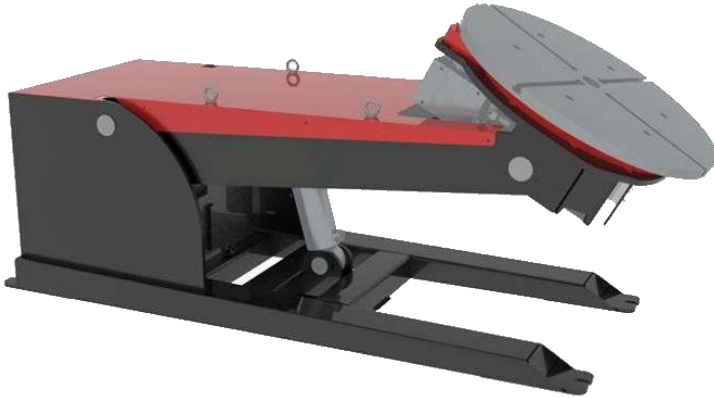


Variateur de vitesse placé sur le boîtier électrique

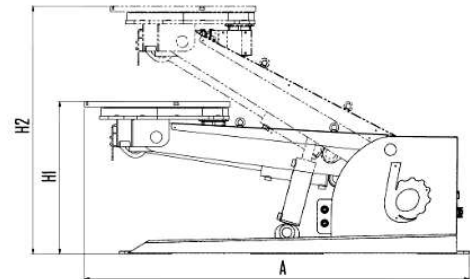
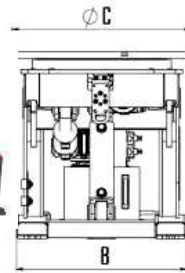
En Option :



ECOBTT		ECOBTT-1T	ECOBTT-2T	ECOBTT-5T	ECOBTT-10T	ECOBTT-25T	ECOBTT-50T
Capacité	kg	1000	2000	5000	10.000	25.000	50.000
Vitesse de rotation	rpm	0,15-1,4	0,1-0,7	0,2-0,9	0,05-0,3	0,05-0,25	0,05-0,25
Courant de Soudage	A	700	700	1000	1000	1000	1000
Diamètre de la Table	mm	850	900	1250	1500	1800	2000
Hauteur de la table (mm)	(B)	400	450	490	650	720	770
Longueur – Largeur (mm)	(A)	860	980	1250	1350	1550	1660
Poids	kg	360	570	840	1250	2100	3200
Moteur	kW	0,37	0,37	0,37	0,55	0,75	1,1



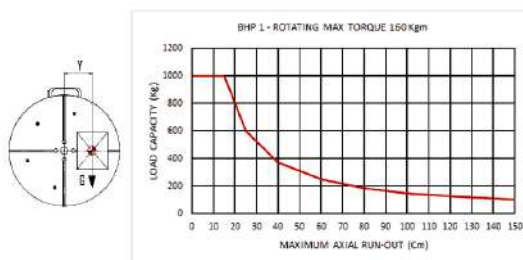
- Vitesse de rotation de table réglable
- Indicateur de vitesse numérique sur l'armoire électrique
- Commande à distance câble de 5 m de longueur
- Câble d'alimentation 5 m
- Prise de masse
- Moteurs avec frein et refroidissement forcé par ventilateur
- 1 an de garantie



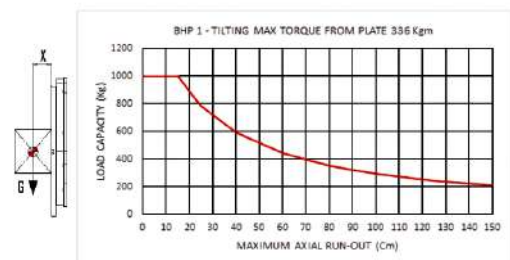
	ECOBHP-05	ECOBHP-075	ECOBHP-1	ECOBHP-1,5	ECOBHP-2	ECOBHP-3,5	ECOBHP-5	ECOBHP-8	ECOBHP-10
Capacité de charge	500KG	750KG	1000KG	1500KG	2000KG	3500KG	5000KG	8000KG	10000KG
Vitesse de rotation	0,15-1,5rpm	0,15-1,5rpm	0,15-1,4rpm	0,15-1,3rpm	0,15-1rpm	0,15-1rpm	0,15-0,78rpm	0,10-0,66rpm	0,10-0,5rpm
Couple de rotation max	750Nm	1150Nm	1570Nm	2290Nm	3050Nm	5300Nm	7500Nm	12050Nm	15050Nm
Angle d'inclinaison	120°	125°	120°	120°	120°	115°	110°	110°	110°
Couple d'inclinaison	2200Nm	2200Nm	3300Nm	4500Nm	5600Nm	11050Nm	17300Nm	28680Nm	370550Nm
Poids	585kg	650kg	880kg	850kg	900kg	960kg	1130kg	1300kg	1460kg
Puissance moteur table	0,37kw	0,37kw	0,37kw	0,55kw	0,55kw	0,75kw	1,1kw	1,5kw	1,5kw
Diamètre table (C)	700mm	700mm	850mm	850mm	900mm	1000mm	1150mm	1250mm	1350mm
Tension max de soudage	400A	700A	700A	700A	700A	700A	1000A	1000A	1000A
(A)	1900mm	1960mm	2240mm	2255mm	2375mm	2575mm	2900mm	3100mm	3200mm
(B)	650mm	660mm	780mm	810mm	880mm	960mm	1130mm	1300mm	1460mm
Puissance du système hydraulique	0,75kw	1,1kw	1,1kw	1,5kw	1,5kw	2,2kw	2,2kw	3kw	5,5kw
Hauteur min/max H1-H2	710-1200mm	760-1310mm	800-1340mm	825-1450mm	910-1545mm	960-1575mm	1000-1600mm	1050-1645mm	1160-1830mm

Exemple ECOBHP-1

Max. Rotation Torque 160 Kgm



Max. Tilting Torque 336 Kgm



Positionneur 3 Axes

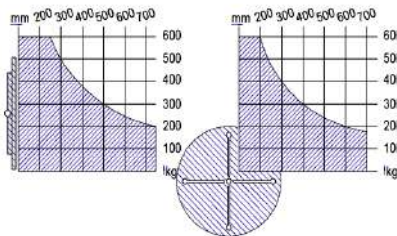
Le positionneur **ECO-3A** permet le positionnement de vos pièces dans **les 3 axes**, pour des charges **jusqu'à 20 T**



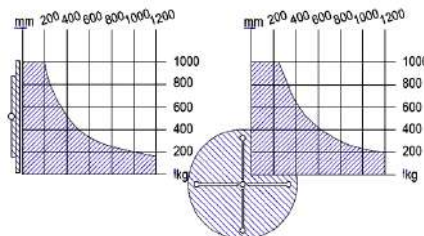
POSITIONNEUR 3 AXES

MODELE	POIDS MAX.	DISTANCE DE GRAVITE	DISTANCE D'EX-CENTRICITE	INCLINAISON	DIAMETRE TABLE	VITESSE DE ROTATION	ENCOMBREMENT
ECO-3A-0,6T	600KG	250mm	200mm	-45°-135°	900mm	0.1-1 rpm	1800x1150x750mm
ECO-3A-1T	1000KG	250mm	200mm	-45°-135°	900mm	0.1-1 rpm	1940x1150x750mm
ECO-3A-2T	2000KG	250mm	200mm	-45°-135°	1000mm	0.1-1 rpm	1990x1250x850mm
ECO-3A-3T	3000KG	300mm	200mm	-45°-135°	1400mm	0.05-0.5 rpm	2250x1500x990mm
ECO-3A-5T	5000KG	300mm	200mm	-45°-135°	1500mm	0.05-0.5 rpm	2430x1850x1190mm
ECO-3A-10T	10000KG	400mm	200mm	-45°-135°	2000mm	0.05-0.5 rpm	3660x2000x1400mm
ECO-3A-20T	20000KG	600mm	250mm	-45°-135°	2000mm	0.05-0.5 rpm	4650x2150x1526mm

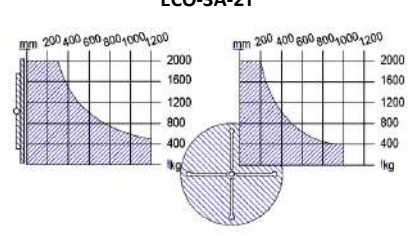
ECO-3A-0,6T



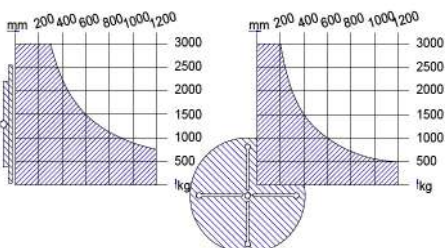
ECO-3A-1T



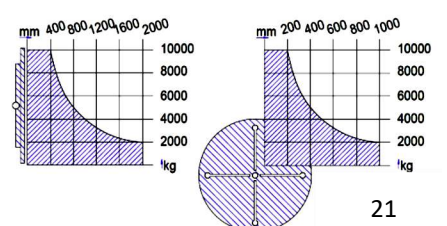
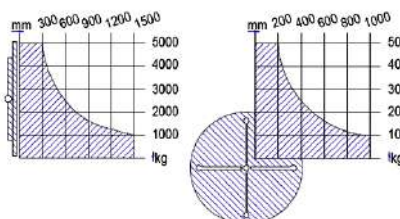
ECO-3A-2T



ECO-3A-3T



ECO-3A-5T

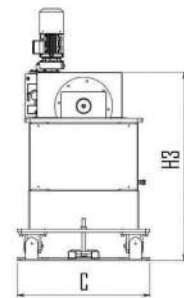
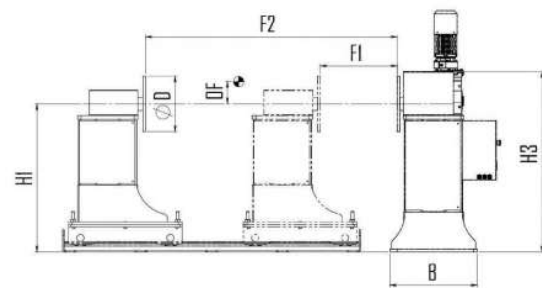




Ce positionneur permet la rotation de châssis et autres constructions métalliques

- afficheur digital sur l'armoire électrique
- vitesse de rotation réglable
- Longueurs câbles 5m
- garantie 1

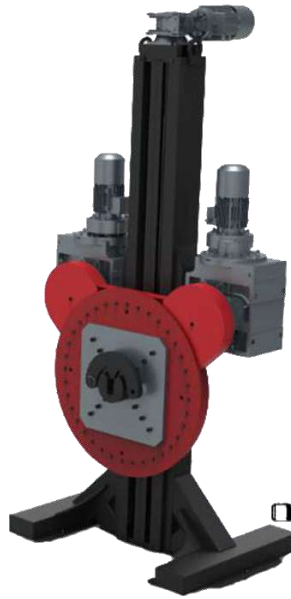
ECOBEM 1 AXE		ECOBEM1-1T	ECOBEM1-2T	ECOBEM1-3T	ECOBEM1-5T
Capacité	kg	1000	2000	3000	5000
Vitesse de rotation	rpm	0,2 - 1,2	0,2 - 1,2	0,2 - 1	0,2 - 1,2
Couple de rotation max	Nm	1500	3000	4500	5000
Hauteur axe de rotation	H1	1000	1000	1000	1250
Distance contrepoids	OF	150	150	150	100
Diamètre de la table	∅D	375	375	375	500
Diamètre maxi de la pièce	mm	1400	1400	1400	2200
Hauteur	H3	1220	1220	1270	1490
Longueur	B	520	590	650	950
Largeur	C	800	860	980	1150
Puissance du moteur	kW	0,37	0,55	0,75	1,10
Déplacement rail	F1-F2	500 - 1750	500 - 1750	500 - 1750	900 - 2750



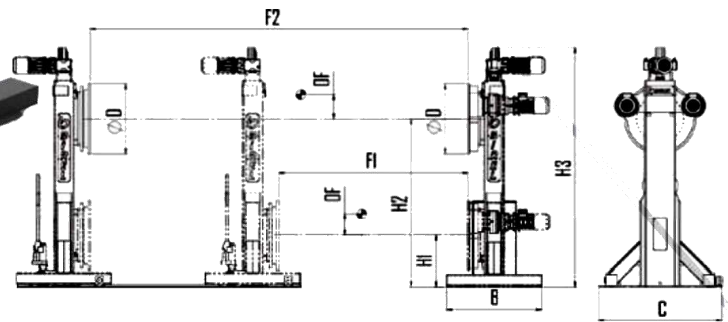
En Option :



Ce positionneur permet la rotation de châssis et autres constructions métalliques avec axe de rotation variable en hauteur.



- Vitesse de rotation de la plaque de table réglable
- Câble commande longueur 5m
- Moteur avec frein et refroidissement ventilé
- Afficheur digital sur l'armoire électrique
- Câble d'alimentation 5m
- 1 an de garantie
- Rails (les longueurs sont telles que mentionnées dans le tableau des capacités, possibilité sur mesure)



ECOBEM 2 AXES		ECOBEM2-1,5	ECOBEM2-3	ECOBEM2-5	ECOBEM2-6	ECOBEM2-12
Capacité	kg	1500	3000	5000	6000	12000
Vitesse de rotation	rpm	0,2 - 0,9	0,2 - 0,9	0,2 - 0,9	0,2 - 0,9	0,2 - 0,72
Couple de rotation max	Nm	5000	10150	17800	20550	36000
Hauteur axe de rotation	H1-H2	550-1550	550-1550	550-1800	550-1800	550-2000
Distance contrepoids	OF	300	300	300	300	300
Diamètre de la table	ØD	575	650	750	750	1000
Diamètre maxi de la pièce	mm	2800	2800	3400	3600	4000
Hauteur	H3	2140	2160	2460	2480	2750
Longueur	B	850	850	1000	1000	1000
Largeur	C	1270	1270	1310	1310	1420
Puissance moteur table	kW	0,75x2	0,75x2	1,5x2	1,5x2	2.2x2
Puissance moteur levage	kW	0,75x2	1,1x2	1,5x2	2x2x2	3x2
Déplacement rail	F1-F2	1500-3000	1500-3000	2000-4000	2000-4000	2000-4000
Poids	kg	1350	1550	1950	2080	2760



Construction robuste et couple de rotation important permettant la rotation de pièces de 1 500 KG

CARACTERISTIQUES TECHNIQUES

- Diamètre de la table 650 mm
- Dimensions H. 1500 mm - Larg. 820 mm - Prof. 650 mm
- Hauteur axe de rotation / sol : 1 015 mm
- Poids net 520 kg
- Moteur électrique rotation 380V Tri
- Alimentation 380V Tri +/- 10%
- Fréquence 50Hz +/- 5%
- Puissance installée 0.55 Kw
- Vitesse de rotation table 0.5 - 2 Tr/Mi
- Avec double pédale marche/arrêt 2 sens de rotation (horaire – anti horaire)
- Axe de rotation / sol : 1 015 mm
- Poids net 520 kg
- Moteur électrique rotation 380V Tri



ACCESSOIRES RECOMMANDÉS :

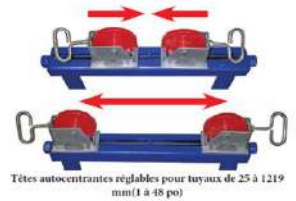
Mandrins de serrage



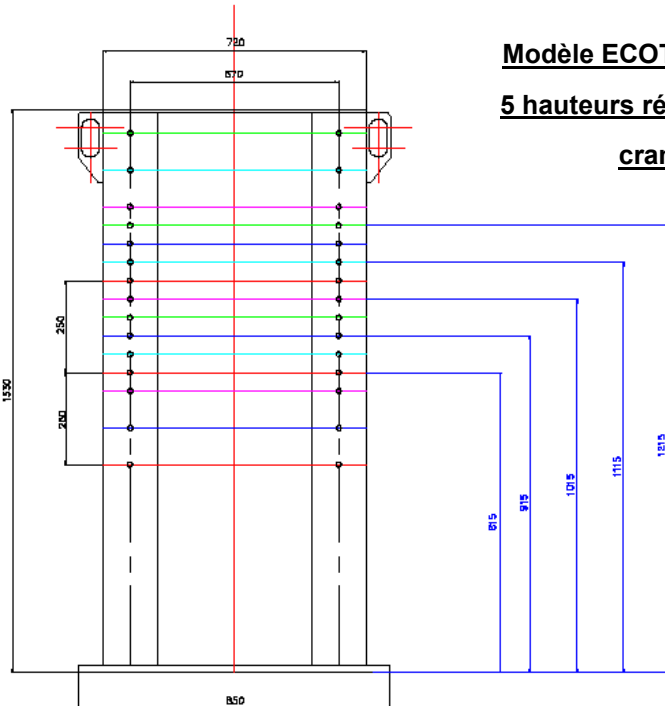
Tréteaux à roulettes réglables : capacité de charge 2400 KG



Différentes hauteurs de perçage permettent à l'opérateur de régler la servante à la hauteur requise utilisant les goupilles de verrouillage



Modèle ECOTUB 1500 E
5 hauteurs réglables par crans





DESCRIPTION

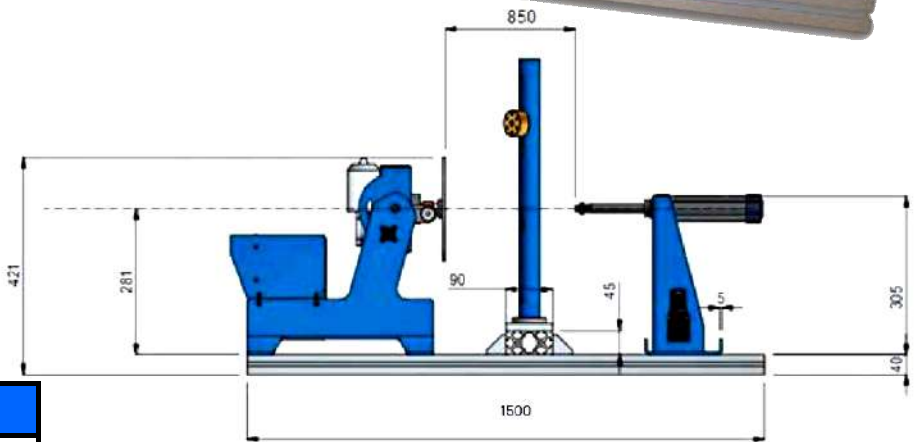
Capacité max 100 kg, inclinaison manuelle et trou central diam. 50mm.

Bras porte torche avec course pneumatique 50 mm.

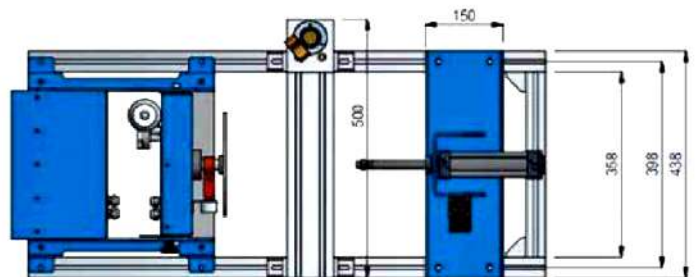
Contrepointe avec course pneumatique 25 mm.

Longueur utile entre plateau et contre-pointe: 850 mm.

Réglage hauteur bras: 250 mm.

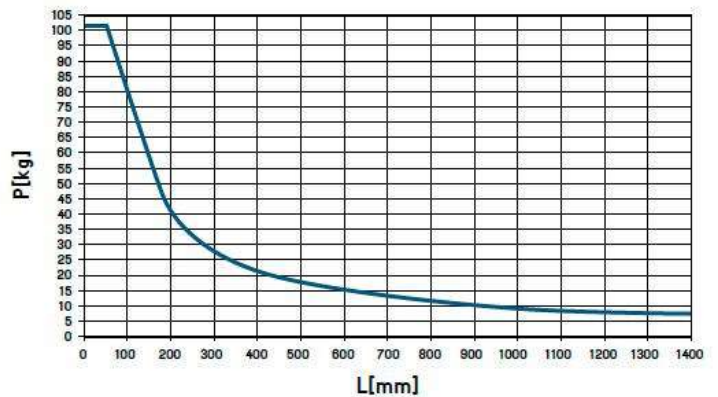
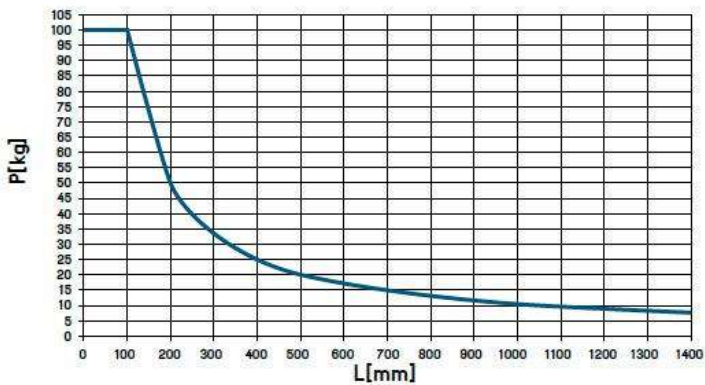


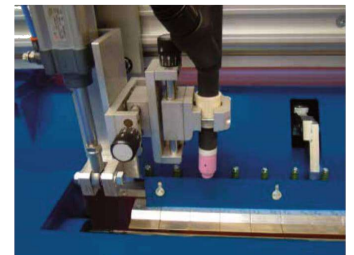
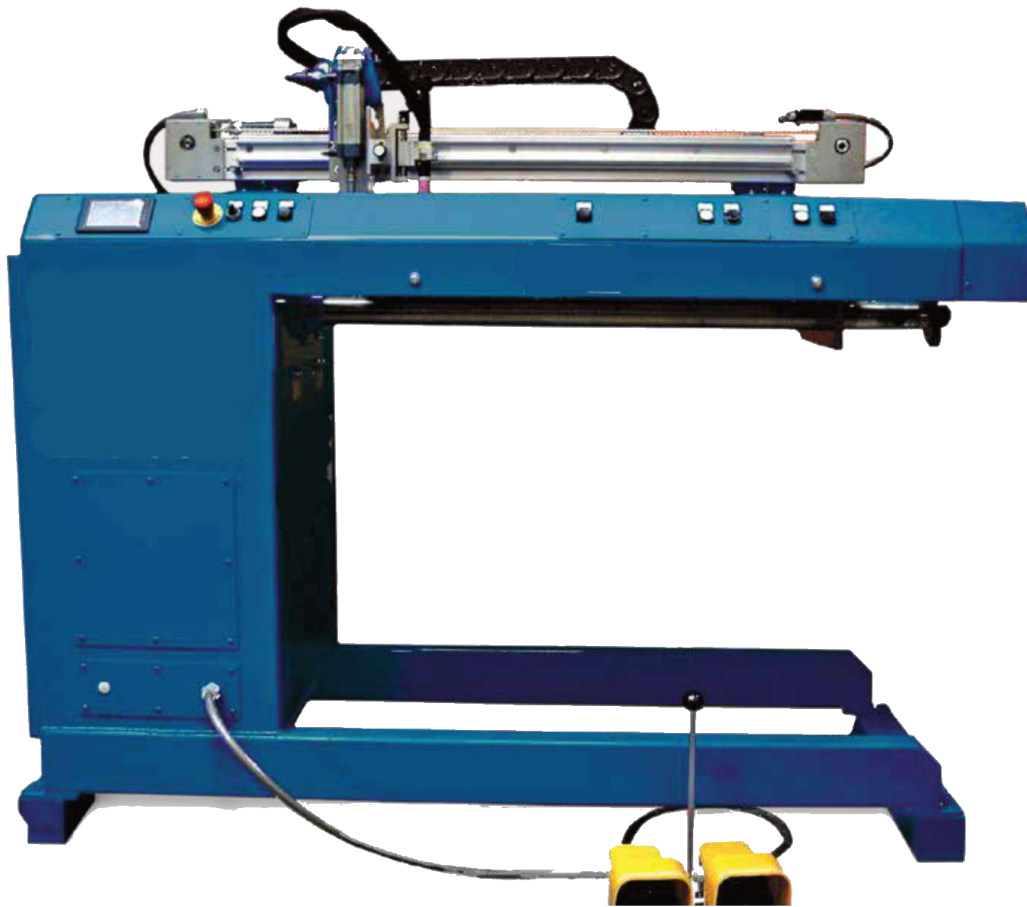
PBC76 HCPLC	
Capacité	100/50kg
L	1500mm
W	600mm
H	620mm
D	300mm
Alim	220v
Rpm	0,6 - 6
Poids	48kg



MF PBC 76 HC

MT PBC 76 HC





1. Structure mécano soudée,
2. Chariot complet de support torche avec échangeur pneumatique,
3. Système pneumatique de fermeture antérieur,
4. Dispositif de centrage linéaire pneumatique,
5. Panneau de contrôle pour gestion du cycle de soudage
6. EN OPTION : Fil froid (TIG/Plasma)
7. EN OPTION : Doigt d'Ajustage Manuel

Poutre en aluminium, avec habillage de téflon résistant à la chaleur pour la transmission du mouvement du chariot.

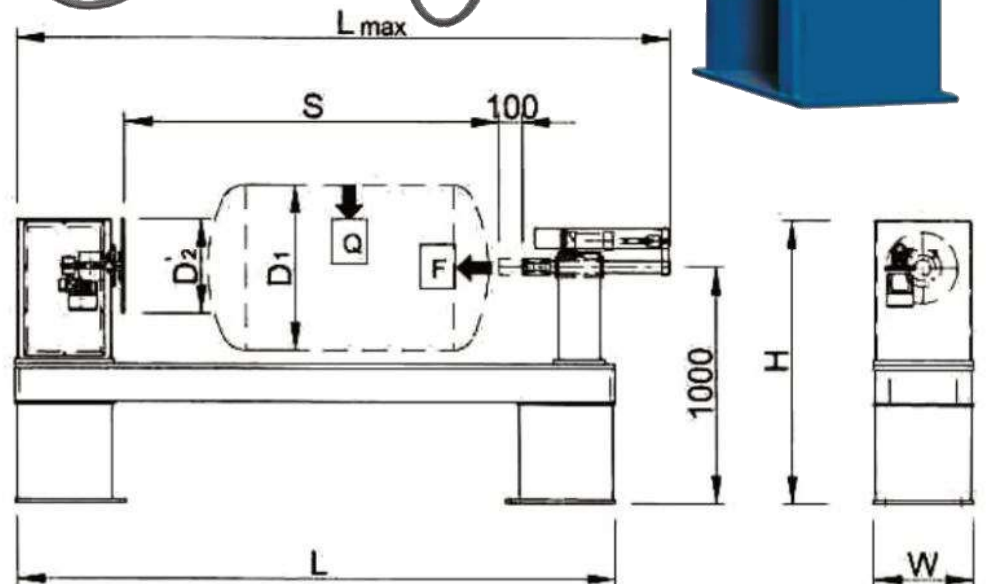
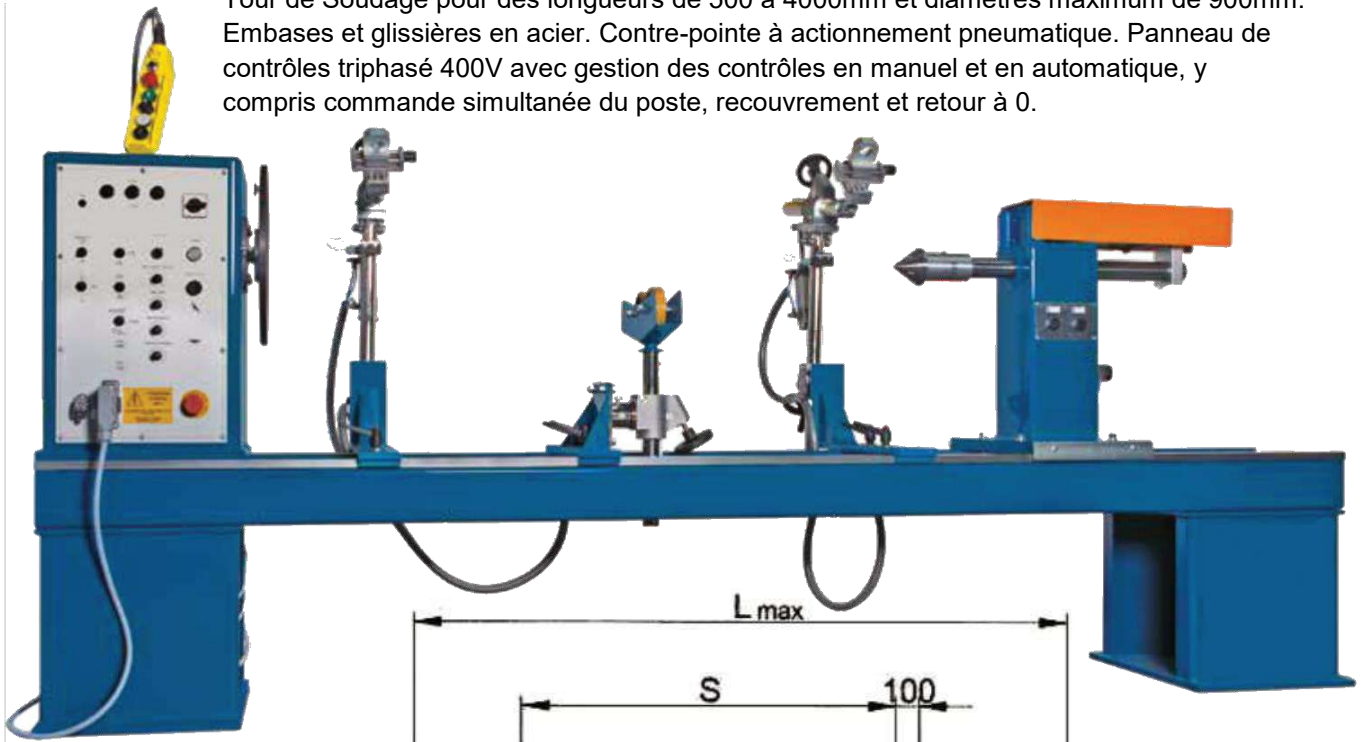
Actionnement du chariot porte torche, moteur brushless, avec entrainement spécial .

Panneau de commande avec écran tactile pour une programmation rapide de la machine. Barre de support Ø68mm .

Diamètres standard soudés possible : de 70 à 800mm

Modèle	Ø min	Ø max	Alim.	Volt	Dimensions	Poids
ECOSBR600 BRUSHLESS	70	800	220	24	1600X750XH1600mm	600 KG
ECOSBR1000 BRUSHLESS	70	800	220	24	2000X750XH1600mm	700 KG
ECOSBR1500 BRUSHLESS	70	800	220	24	2600X750XH1600mm	800 KG

Tour de Soudage pour des longueurs de 500 à 4000mm et diamètres maximum de 900mm. Embases et glissières en acier. Contre-pointe à actionnement pneumatique. Panneau de contrôles triphasé 400V avec gestion des contrôles en manuel et en automatique, y compris commande simultanée du poste, recouvrement et retour à 0.



En option :

- Contrôle à distance câble de 5m
- Pédale M/A câble de 5m
- Bras Porte-Torche pneumatique pour MIG/ TIG
- Support en « V » manuel
- Glissière croisée avec réglage manuel, course 50x50mm
- Guide latéral avec chariot manuel pour porte torche

	D1 mm	S mm	Q kg	D2 mm	F kg	Rpm	L mm	H mm	W mm	VOL T	LxWxH2	POIDS kg
ECO-STL500	900	0-500	200	400	100	0,6-6	1800	1400	420	400	1500x420x1400	416
ECO-STL1000	900	0-1000	200	400	100	0,6-6	2300	1400	420	400	2000x420x1400	438
ECO-STL1500	900	0-1500	200	400	100	0,6-6	2800	1400	420	400	2500x420x1400	459
ECO-STL2000	900	0-2000	200	400	100	0,6-6	3300	1400	420	400	3000x420x1400	485
ECO-STL2500	900	0-2500	200	400	100	0,6-6	3800	1400	420	400	3500x420x1400	518
ECO-STL3000	900	0-3000	200	400	100	0,6-6	4300	1400	420	400	4000x420x1400	610
ECO-STL4000	900	0-4000	200	400	100	0,6-6	5300	1400	420	400	5000x420x1400	725

Vireurs

VENTE & LOCATION



ecofitec

FOURNITURES & ÉQUIPEMENTS INDUSTRIELS - S.A.V.



Capacité de charge : **1200kg**

Diamètres de **20 à 800mm.**

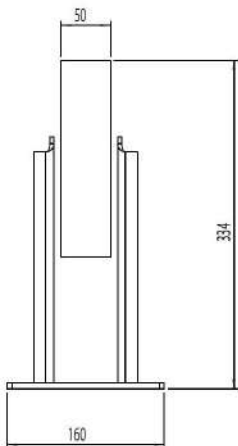
Vitesse de rotation variable par potentiomètre de **80 à 1600mm/min**

Commande droite - gauche.

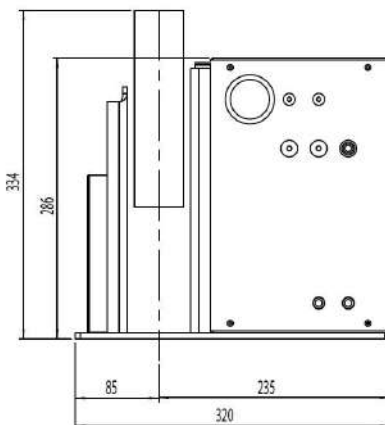
Commande M/A par pédale incluse

Alim 230v mono

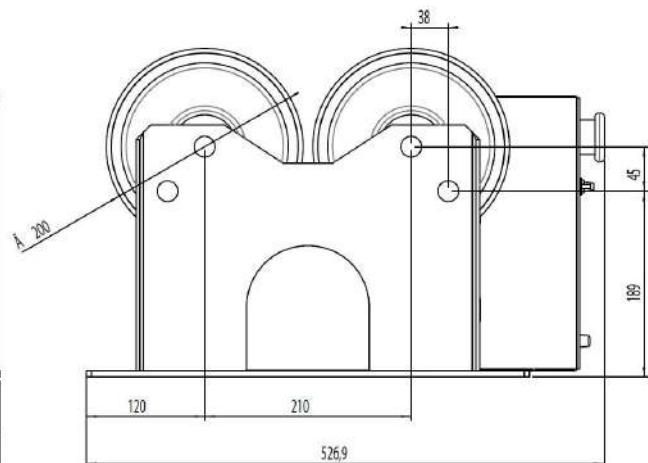
Poids total = 56Kg



Elément Fou



Elément Motorisé





Capacité de charge : **3500kg**

Diamètres de 9 à 1400mm.

Vitesse de rotation variable par potentiomètre
de 60 à 1200mm/min

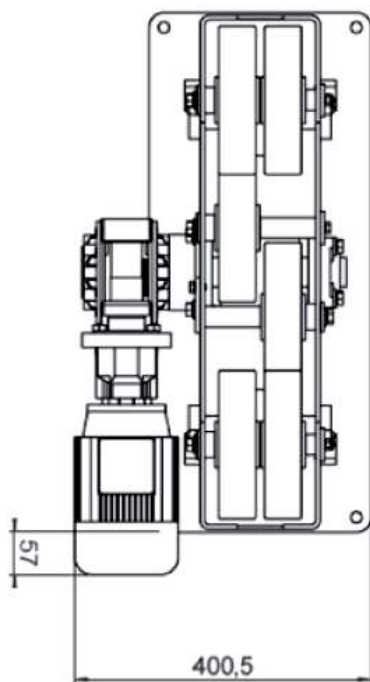
Commande droite - gauche.

Commande M/A par pédale incluse

Alim 380v tri

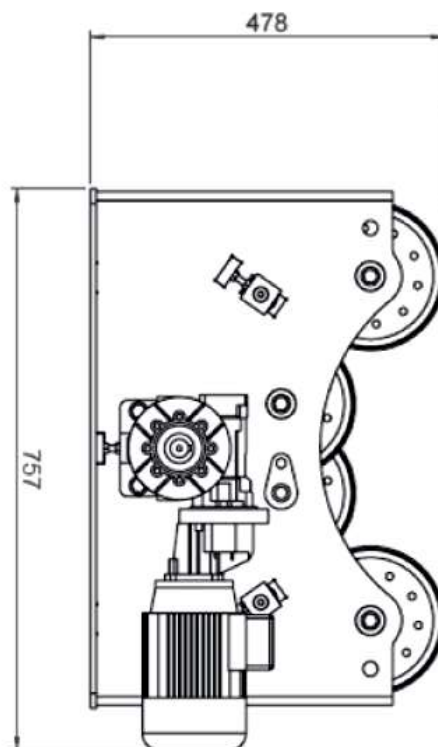
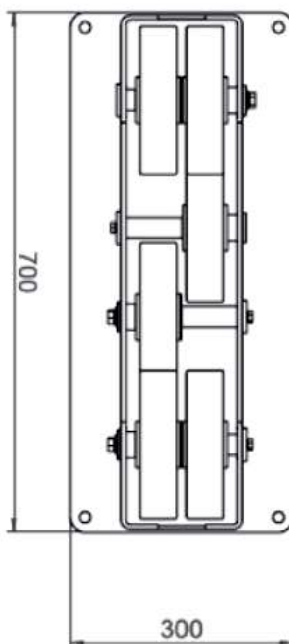
Elément Motorisé

Poids = 112kg



Elément Fou

Poids = 73kg



Les vireurs ECO-BCR sont une solution de qualité et économique pour les soudures circulaires de pièces cylindriques dont le diamètre n'est pas trop variable.

Ils sont utilisés pour la rotation pour le soudage

circulaire tels que les réservoirs, récipients sous pression, tuyaux,

chaudières, entrepôts, réacteurs,

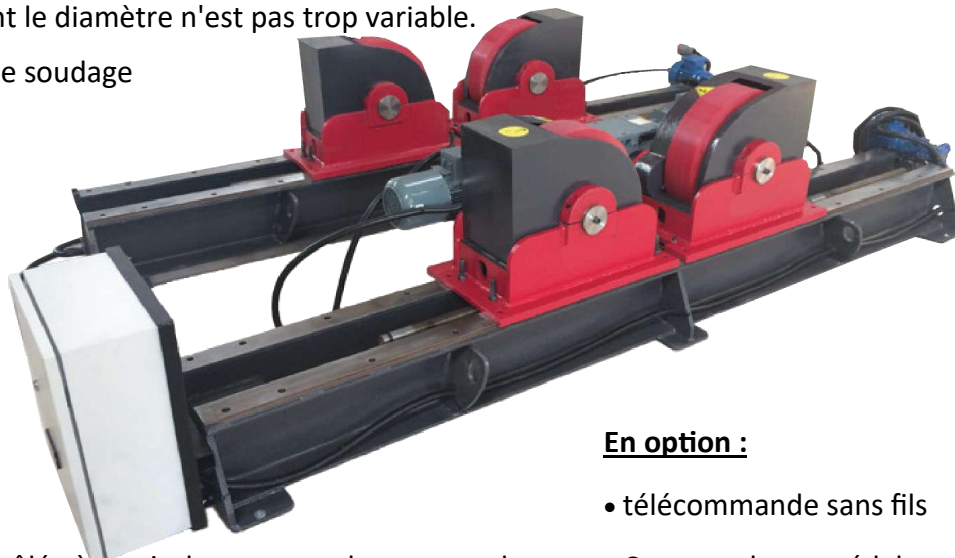
barils de combustible. Avec les

vireurs ECO-BCR, les opérateurs

peuvent facilement faire tourner

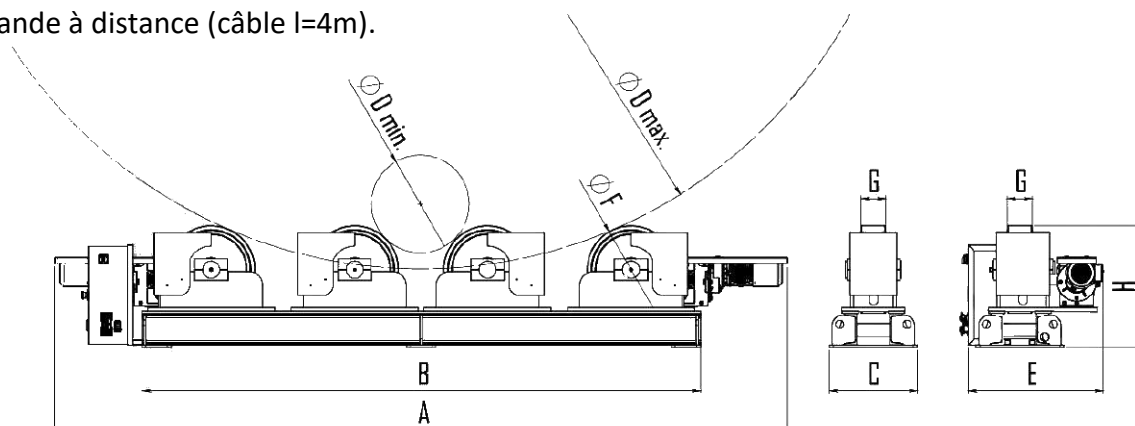
les pièces dans le sens horaire ou antihoraire avec une précision de la

vitesse de rotation qui peut être contrôlée à partir du panneau de commande et de la commande à distance (câble l=4m).

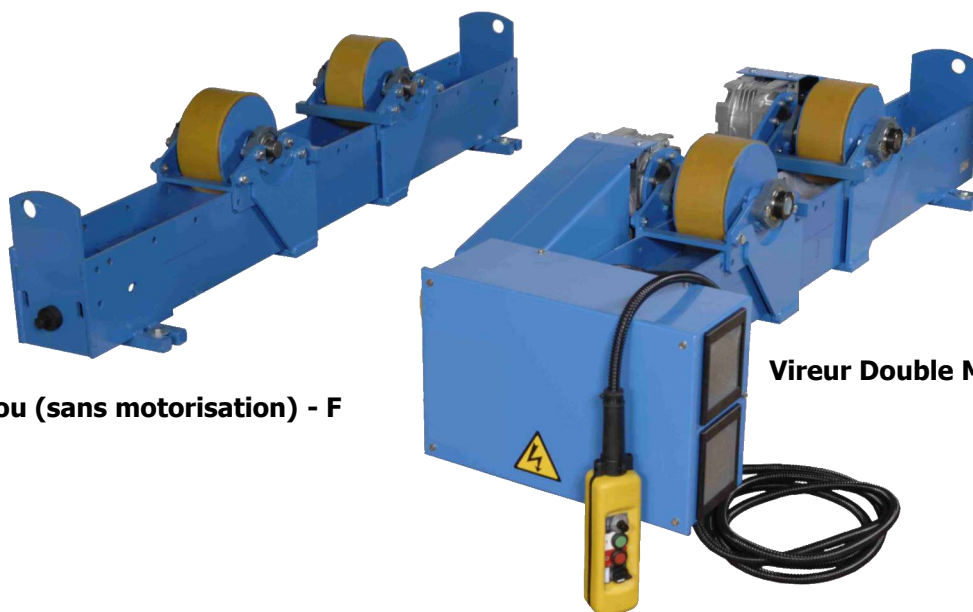


En option :

- télécommande sans fils
- Commande par pédale



	ECOBCR-3	ECOBCR-6	ECOBCR-10	ECOBCR-15	ECOBCR-20	ECOBCR-30	ECOBCR-50	ECOBCR-100
Capacité de charge	3T	6T	10T	15T	20T	30T	50T	100T
Vitesse de rotation	200-1100 mm/min	200-1150 mm/min	200-1150 mm/min	200-1200 mm/min	200-1150 mm/min	200-1200 mm/min	200-1200 mm/min	200-1250 mm/min
Diamètre acceptable	200-2000mm	250-3000mm	250-3000mm	400-3300mm	450-4600mm	450-4600mm	200-2000mm	600-5500mm
Diamètre des roues	230mm	300mm	300mm	360mm	450mm	450mm	450mm	550mm
Largeur des roues	75mm	90mm	100mm	110mm	125mm	150mm	200mm	400mm
Poids	260	430	490	900	1050	1410	1800	4350
Puissance	1x0,25kw	2x0,25kw	2x0,25kw	2x0,25kw	2x0,37kw	2x0,55kw	2x0,75kw	2x1,5kw
A	1650	2850	2570	3170	3750	3620	3620	4500
B	1350	2000	2000	2150	2860	2860	2860	3650
C	330	380	400	435	450	500	550	840
E	730	600	600	670	670	870	920	1250
H	370	420	440	550	620	670	710	870

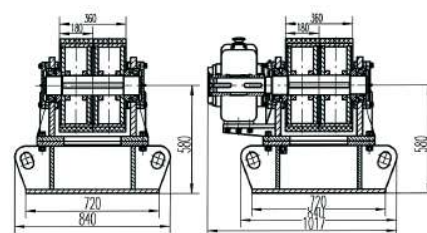
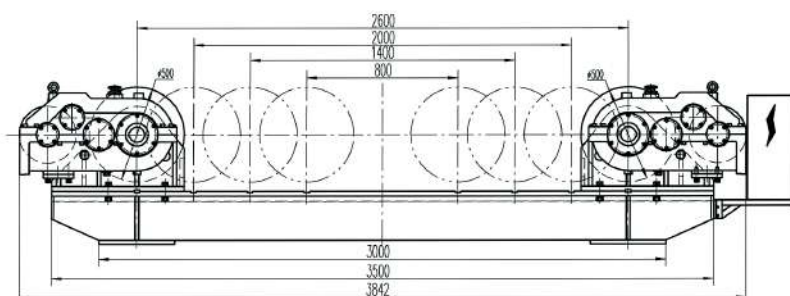

Vireur Fou (sans motorisation) - F
Vireur Double Motorisation - W

Cet appareil permet la rotation de pièces cylindriques de diamètres et poids variables selon leur gamme d'appartenance. Chaque vireur est composé d'un bâti surbaissé et de galets rotatifs motorisés ou non, à **écartement réglable continu par vis**. Dans sa version motorisée le vireur est équipé d'un coffret électrique. Il possède aussi une commande à distance des deux sens de rotation avec variation de vitesse par potentiomètre.

	ROTAM-2	ROTAM-6	ROTAM-15	ROTAM-30
CAPACITÉ	2000kg	6000kg	15000kg	30000kg
VITESSE DE ROTATION	12 à 120cm/min	12 à 120cm/min	12 à 120cm/min	12 à 120cm/min
DIAMÈTRES ADMISSIBLES	30 à 2500mm	300 à 3500mm	300 à 4000mm	350 à 4500mm
DIAMÈTRES DES GALETS	150mm	250mm	250mm	350mm
LARGEUR DES GALETS	50mm - Polyamide	75mm - Polyuréthane	110mm - Polyuréthane	150mm - Polyuréthane
ECARTEMENT DES GALETS	90 à 690mm	290 à 1280mm	340 à 1540mm	460 à 1820mm
PUISSANCE	1,7kVA	2,5kVA	2,5kVA	3,8kVA
TENSION D'ALIMENTATION	3 x 400 (50/60Hz)	3 x 400 (50/60Hz)	3 x 400 (50/60Hz)	3 x 400 (50/60Hz)
COURANT CONSOMMÉ	2,5A	3,6A	3,6A	5,5A
POIDS	W : 70kg - F : 15kg	W : 128kg - F : 108kg	W : 210kg - F : 140kg	W : 210kg - F : 140kg

Vireurs de soudure double motorisation de capacité 5 tonnes à 200 tonnes.


- Soudure TIG MIG,
- Vitesse de rotation variable,
- Commande à distance,
- Afficheur LCD.
- Galets avec partie en polyuréthane ou entièrement en acier.

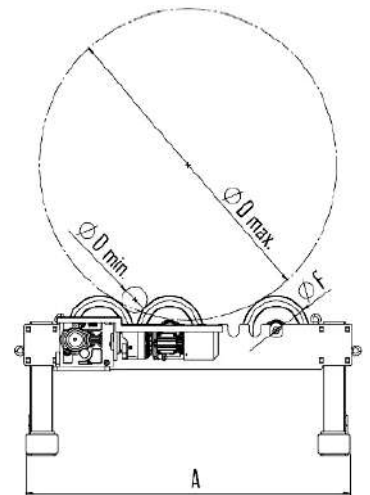


Modèle	VCHGK 5	VCHGK 10	VCHGK 20	VCHGK 40	VCHGK 60	VCHGK 80	VCHGK 100	VCHGK 160	VCHGK 200
Capacité (Tonne)	5	10	20	40	60	80	100	160	200
Capacité rotation (diamètre en mm)	250-2800	300-3200	500-4500	500-5000	500-5000	800-6000	800-6000	800-6000	800-6500
Ø des rouleaux avec revêtement synthétique PU (mm)	250	300	350	400	450	450	500	550 acier	650 acier
Largeur des rouleaux avec (mm)	120	130	180	220	2x180	2x180	2x200	200	250
Vitesse de rotation (mm/min.)	100/1000	100/1000	100/1000	100/1000	100/1000	100/1000	100/1000	100/1000	100/1000
Poids (Kg)	520	700	1200	2000	2700	3950	4700	5100	8300
Dimension Long. x Larg. x Haut. (mm)	2400 x 900 x 500	2800 x 950 x 540	3200 x 1450 x 630	3500 x 1500 x 770	3500 x 1750 x 800	4200 x 1900 x 860	4300 x 2000 x 880	4300 x 1800 x 905	4900 x 2000 x 1160
Puissance (Kw)	2x0,37	2x0,55	2x1,1	2x1,5	2x2,2	2x3	2x3	2x4	2x4
Alimentation	380V Tri	380V Tri	380V Tri	380V Tri	380V Tri	380V Tri	380V Tri	380V Tri	380V Tri



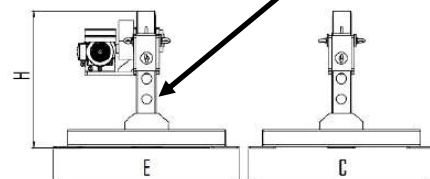
Le Vireur ECO BPRA est l'outil idéal pour les tuyauteurs

Il permet de travailler sur des tubes de \varnothing 110mm à 1420mm jusqu'à 8 tonnes .
Ses galets revêtus en polyuréthane permettent de positionner des tubes en inox.
Ergonomique : réglage de la hauteur de travail → 3 positions



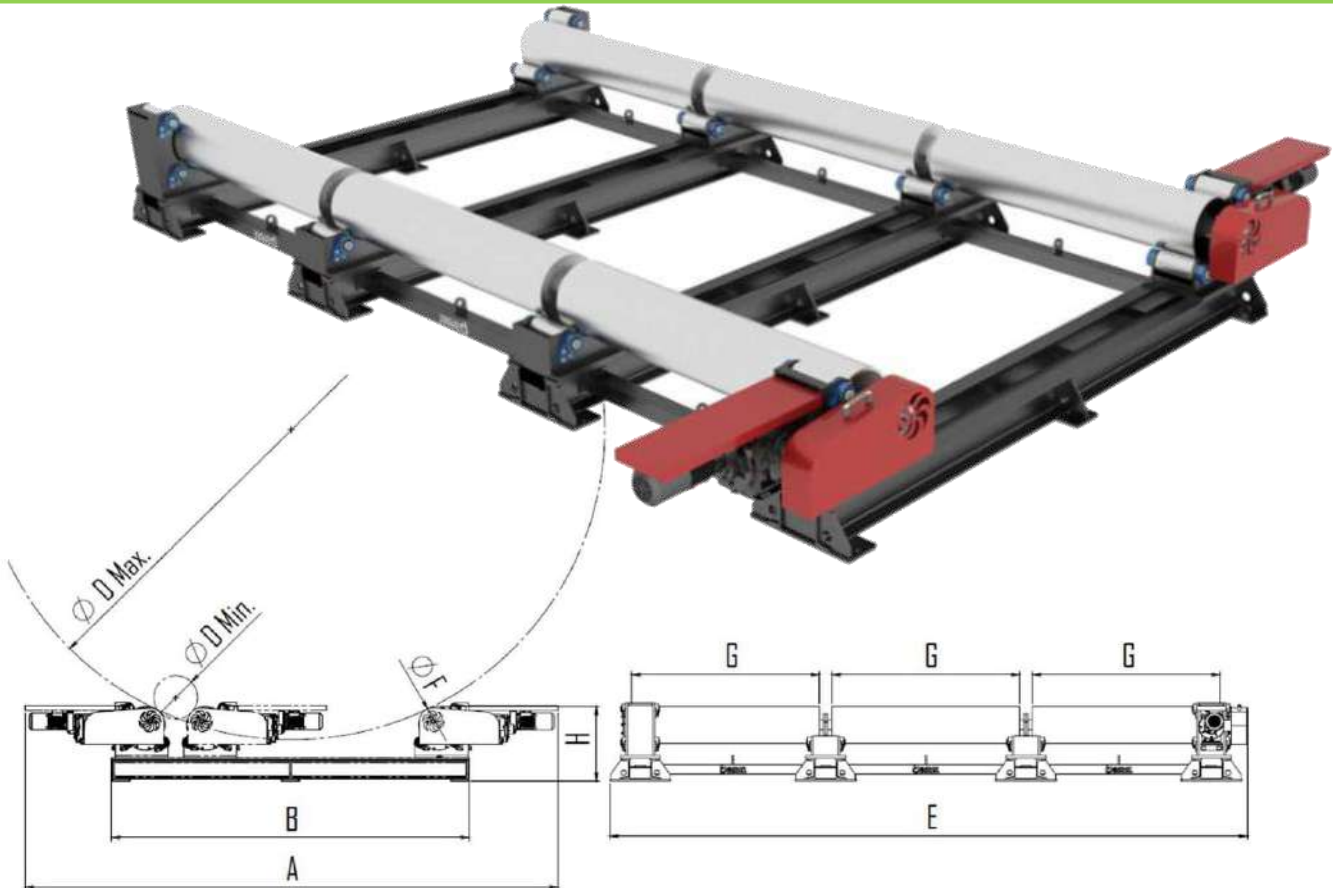
ECOBPRA		ECOBPRA-3	ECOBPRA-5	ECOBPRA-8
Capacité	(t)	3	5	8
Charge max élément motorisé	(t)	1,50	2,50	4
Charge max élément fou	(t)	1,50	2,50	4
Vitesse de rotation	(mm/min)	200-1280	200-1280	200-1300
Diamètres acceptables	(\varnothing Dmin- \varnothing Dmax)	110-1200	110-1200	110-1420
Diamètres des roues	(\varnothing F)	240	240	290
Longueur élément motorisé	(A)	1340	340	1430
Largeur élément motorisé	(E-C)	750	850	950
Hauteur élément motorisé	(H)	635	635	670
poids	(kg)	320	370	420
Puissance moteur	(kW)	0,25	0,25	0,37

Vitesse de rotation réglable : sens horaire & antihoraire
Avec indicateur numérique de vitesse
Télécommande + 5m de câble
Réglage de la hauteur de travail → 3 positions



VIREURS AUTO-CENTRANTS


Modèle	VACC5	VACC10	VACC20	VACC30	VACC40	VACC60	VACC80	VACC100	VACC150
Capacité (Tonne)	5	10	20	30	40	60	80	100	150
Capacité rotation (diamètre en mm)	250-2500	320-3200	500-3800	550-4000	600-4500	750-5000	850-5500	1000-6300	1000-6300
Ø des rouleaux avec revêtement synthétique PU (mm)	250	300	350	350	400	450	450	500	500
Largeur des rouleaux avec (mm)	100	120	150	150	160	180	240	240	400
Vitesse de rotation (mm/min.)	100/1000	100/1000	100/1000	100/1000	100/1000	100/1000	100/1000	100/1000	100/1000
Poids mot. & fou (Kg)	520	700	1200	2000	2700	3950	4700	5100	8300
Dimension encombr. Mot. & fou Long. x Larg. x Haut. (mm)	1890 x 900 x 750	2200 x 950 x 815	2370 x 1450 x 965	2370 x 1500 x 965	2700 x 1750 x 1100	3100 x 1900 x 1200	3250 x 2000 x 1250	3500 x 1800 x 1500	3680 x 2000 x 1550
Puissance (Kw)	2x0,37	2x0,55	2x0,75	2x1,1	2x1,5	2x2,2	2x3	2x3	2x4
Alimentation	380V Tri	380V Tri	380V Tri	380V Tri	380V Tri	380V Tri	380V Tri	380V Tri	380V Tri

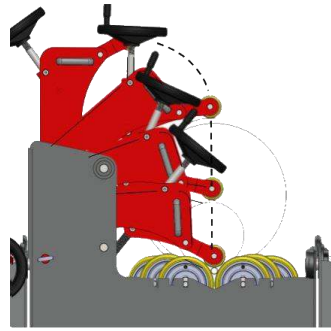


	ECOBTC-5	ECOBTC-10
Capacité	5 T	10 T
Vitesse de Rotation	200-1620mm	200-1550mm
Diamètres admissibles	350-5000mm	350-5000mm
Largeur des roues	300mm	300mm
Longueur de roues (G)	3x1500mm	3x1500mm
Revêtement des roues	ACIER	ACIER
Longueur de l'élément motorisé (A)	4260mm	4340mm
Longueur de l'élément fou (B)	2860mm	2860mm
Largeur de l'élément motorisé (E)	5100mm	5100mm
Hauteur (H)	600mm	600mm
Puissance Moteur	0,25X2kW	0,25X2kW

- Vitesse de rotation réglable & afficheur
- Ajustement manuel de l'écartement des roues
- Longueur câble commande à distance : 5m
- Longueur câble d'alimentation : 5m
- 380v—50Hz triphase
- Garantie 1 an
- Revêtement des roues possible en polyuréthane

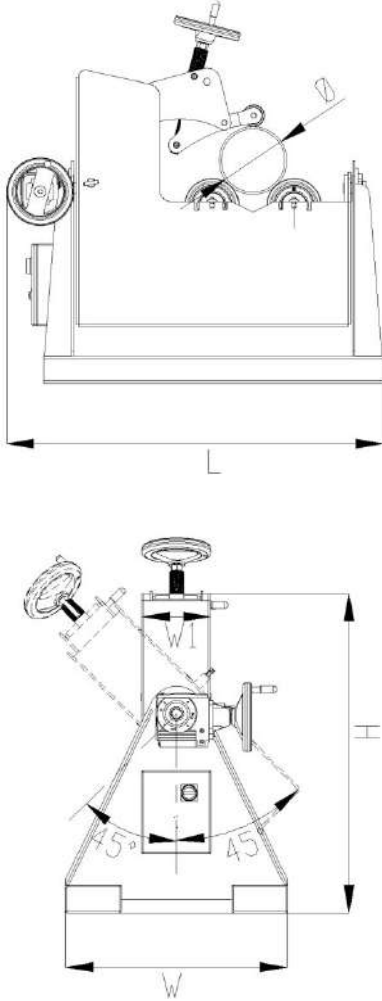
En Option :





Tubulus 24 est un système de positionnement pour tubes qui permet et facilite la rotation de pièces même avec un centre de gravité déporté, sans nécessité d'un contre-poids, comme l'accouplement de tubes et coudes.



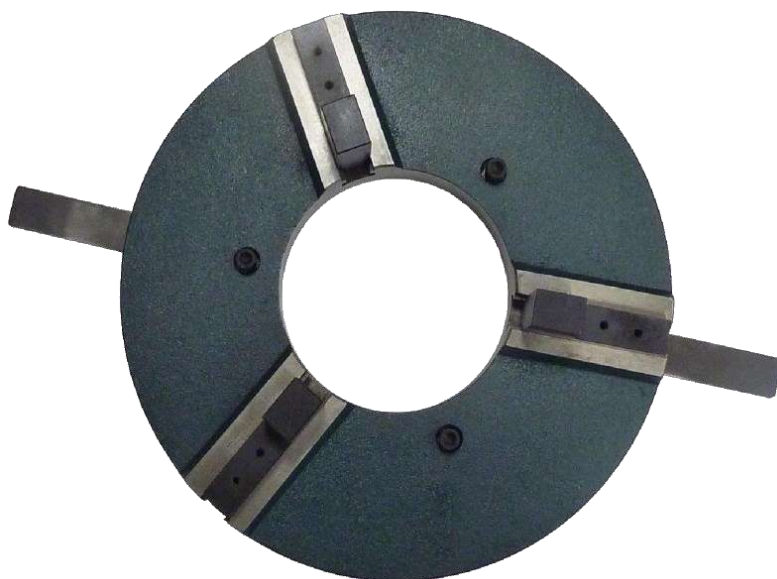
	Capacité	600 kg
	Diamètres acceptables	1" – 24" 25 – 610 mm
	Couple de torsion	710 Nm
	Couple de rotation	620 Nm
	Vitesse de rotation	140-1400 mm/min.
	Dispositif d'actionnement	Mise en route par pédale
	Type de galets	<p><u>Livré en standard avec :</u></p> <ul style="list-style-type: none"> - Polyurethane <p><u>Option sur demande :</u></p> <ul style="list-style-type: none"> - Caoutchouc - Acier inoxydable - Acier doux - Raynures - Pour passage de brides
	Basculement	Manuel par manivelle Angle : +/-45°
	Dimensions	
	<ul style="list-style-type: none"> - Longueur - Largeur - Hauteur 	<ul style="list-style-type: none"> 1.395 mm 800 mm 1.155 mm
Poids	420 kg	
Alimentation électrique	220V - Monophasé	

Accessoires

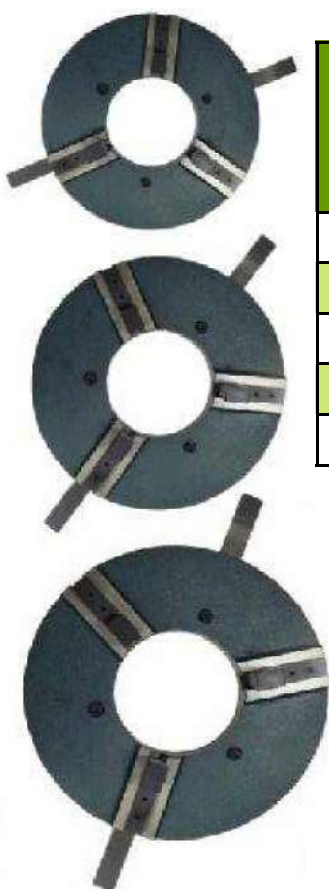


ecofitec

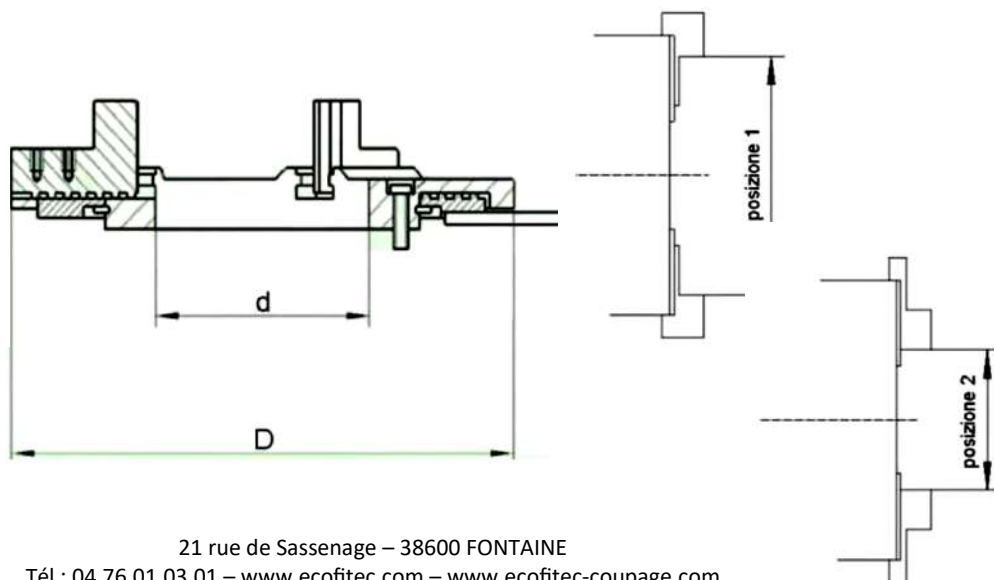
FOURNITURES & EQUIPEMENTS INDUSTRIELS - S.A.V.



Mandrins auto-centrants 3 griffes à serrage rapide avec leviers et trou débouchant



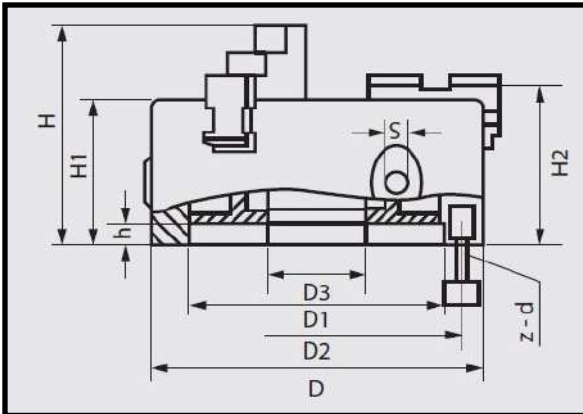
Modèle	d	D	Capacité de serrage		Poids kg
			Position 1	Position 2	
MSR200	80	200	Ø110÷210	Ø20÷130	6
MSR300	100	300	Ø170÷280	Ø80÷190	12
MSR400	170	400	Ø250÷380	Ø120÷250	22
MSR500	240	500	Ø360÷500	Ø200÷340	45
MSR600	365	60	Ø450÷600	Ø300÷450	80



- Un large champ d'applications.
- Tension auto-maintenue
- Jeu supplémentaire de mors doux EN OPTION pour une précision de montage accrue



Mandrin 3 mors fourni avec une clé

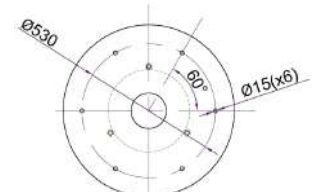
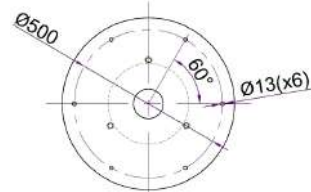
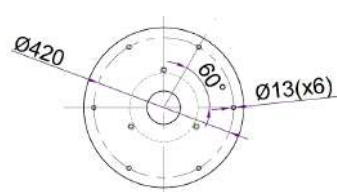
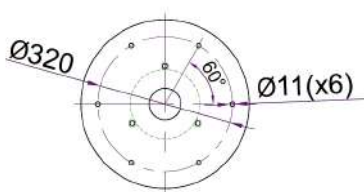
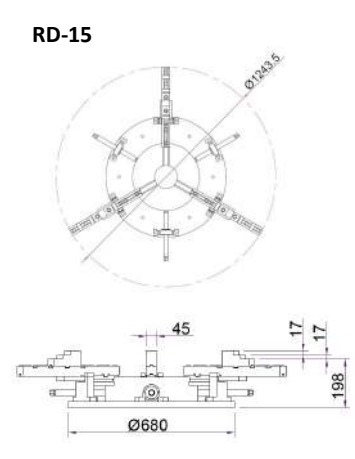
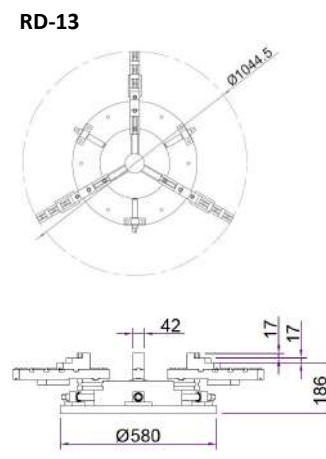
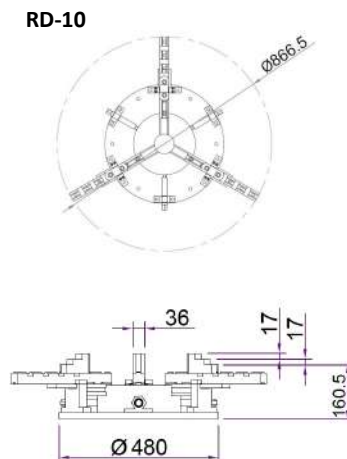
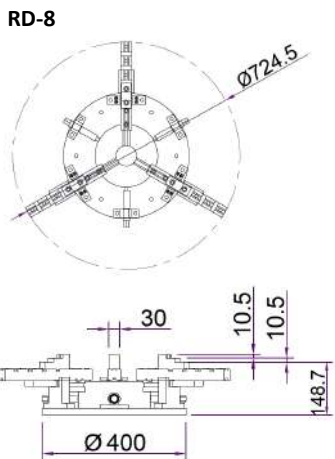
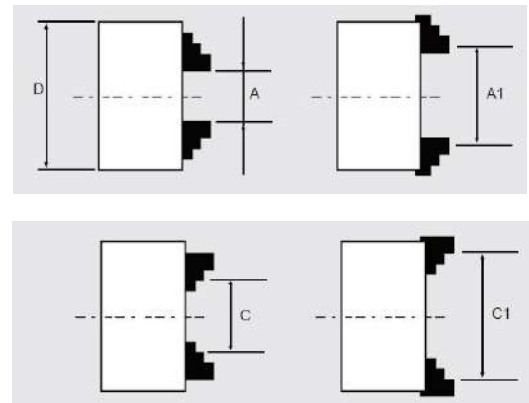


Modèle	D1	D2	D3	H	H1	H2	h	S	Z - d	Charge Maxi	Poids
CHUCK 160-D	130	142	40	95	65	-	5	10	3-M8	160Nm	8,8kg
CHUCK 200-D	165	180	65	109	75	-	5	12	3-M10	250Nm	15,5kg
CHUCK 325-D	272	296	100	154,5	96	102,5	12	13	3-M16	400Nm	44kg
CHUCK 500-D	440	465	210	184	115	-	6	17	6-M16	630Nm	124kg

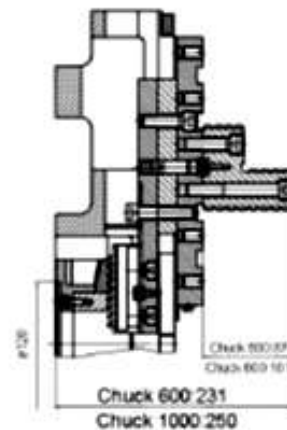
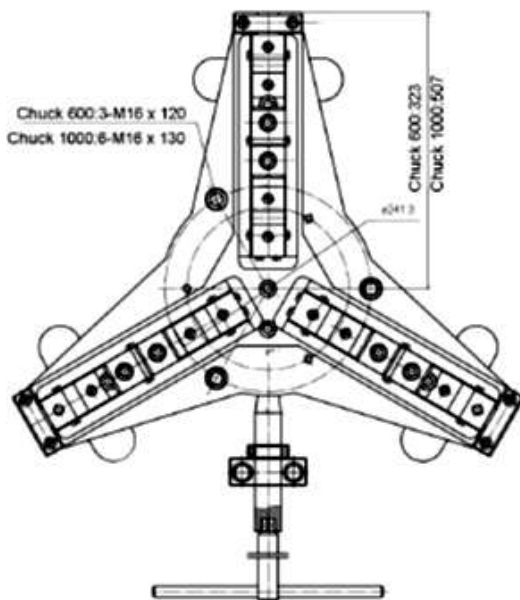
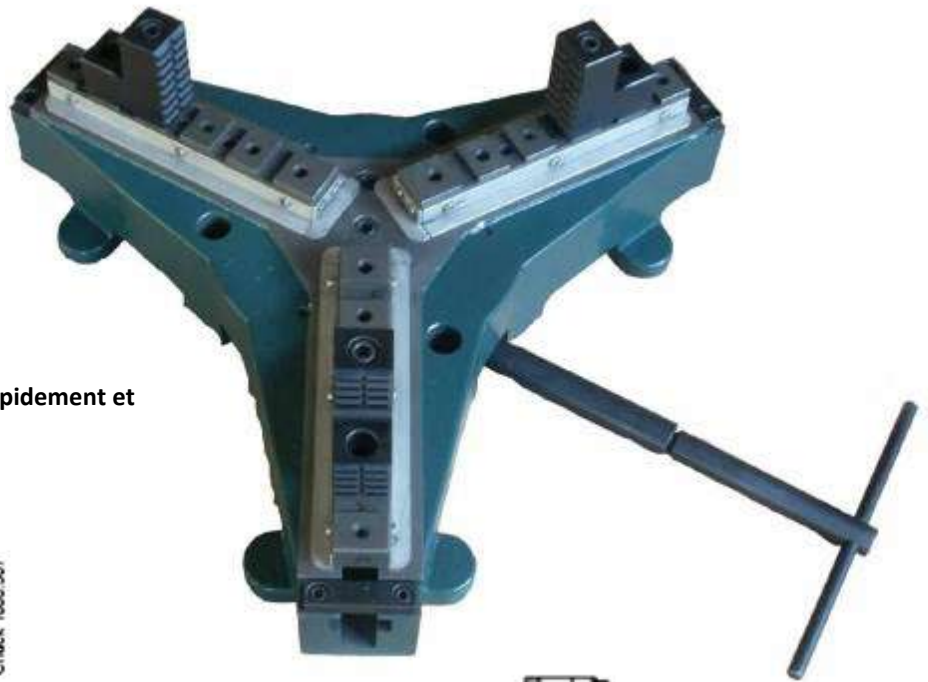
Modèle	CHUCK 160-D	CHUCK 200-D	CHUCK 325-D	CHUCK 500-D
Perçage	40mm	65mm	100mm	210mm
Serrage Intérieur	3 - 145	4 - 200	11,5 - 340	25 - 500
Serrage Extérieur	50 - 160	65 - 200	95 - 350	150 - 500
Diamètre des trous de fixation	142mm	180mm	296mm	465mm
Fixations	3-M10	3-M10	3-M16	3-M16



Modèle	RD-8	RD-10	RD-13	RD-15
Charge maxi	600kg	800kg	860kg	1000kg
Diamètre du plateau	400mm	480mm	580mm	~700mm
Tension A—A1	4 - 480mm	6 - 548mm	10 - 691mm	15 - 875mm
Tension C - C1	65 - 600mm	90 - 688mm	100 - 866mm	120 - 1045mm
Diamètre du trou	320mm	420mm	500mm	530mm
Poids	44kg	68kg	122kg	174kg
Force de tension	2400kg	3200kg	3400kg	3000kg



- Mandrin spécialement pour le soudage.
- Construction robuste.
- Logement fermé.
- Les mâchoires peuvent être déplacées rapidement et facilement.



Modèle	CHUCK 600	CHUCK 1000	CHUCK 1200	CHUCK 1600
Plage de Serrage	50 - 600mm	50 - 1000mm	50 - 1200mm	50 - 1600mm
Ø des points de fixation	280mm	350mm	350mm	515mm
Arbre creux	Non	Non	Non	
Charge Maxi	1000kg	2000kg	2000kg	3000kg
Poids	100kg	180kg	220kg	300kg

Meilleure position de la torche

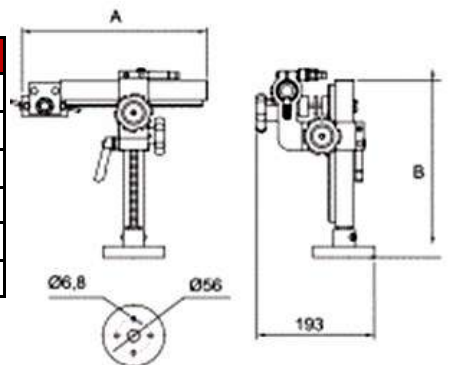
Les supports de torche TE-XYR se fixent facilement et permettent un positionnement optimal de la torche grâce aux différents points de serrage.

Caractéristiques

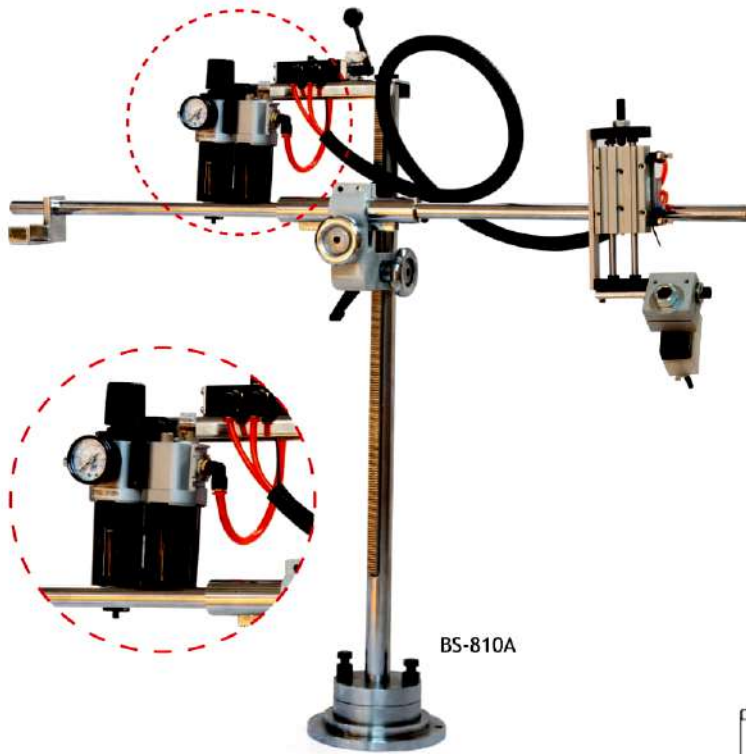
- Positionnement de la torche verticalement et horizontalement.
- Porte-torche avec levier.
- Montage facile.
- Haute stabilité



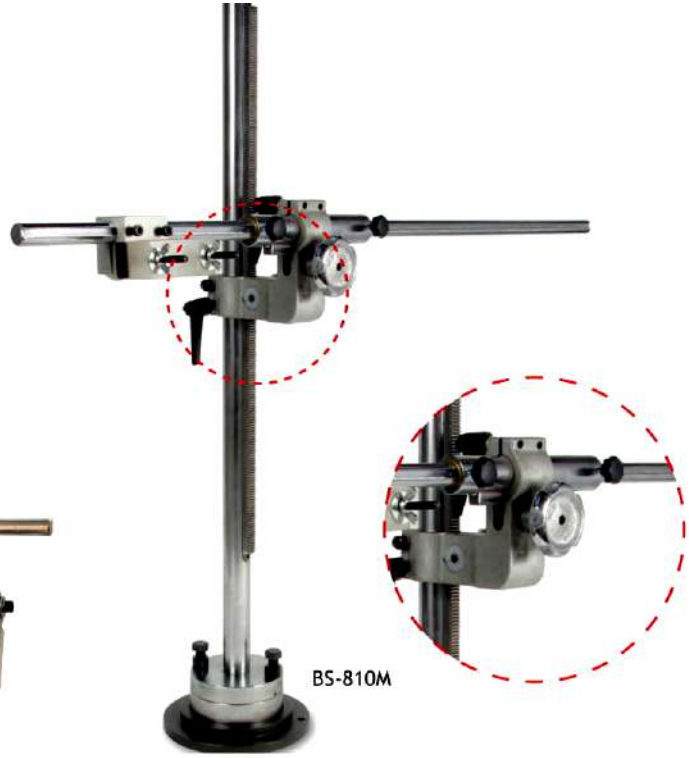
Modèles	TE-XYR10	TE-XY30R	TE-X30YR	TE-XYR30
Course horizontale	100 mm	100 mm	300 mm	300 mm
Réglage horizontal	manuel	manuel	manuel	Manuel
Course vertical	100 mm	300 mm	100 mm	300 mm
Réglage vertical	manuel	manuel	manuel	Manuel
Charge maximum	6 kg	6 kg	6 kg	6 kg
Dim (AxB) mm	304x290	304x490	504x290	504x490



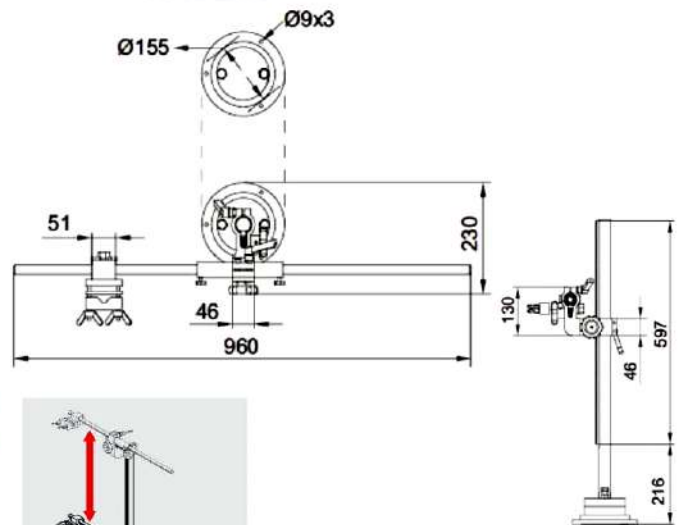
Le support de torche - BS-810 M (manuel) et BS-810A (pneumatique) conviennent pour Torches MIG, torches TIG et torches plasma



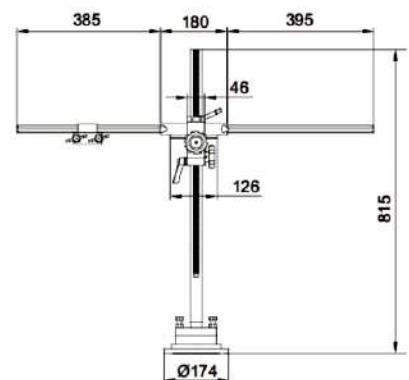
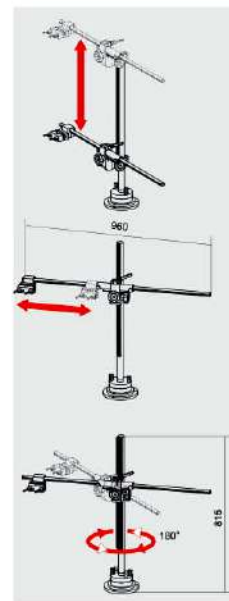
BS-810A

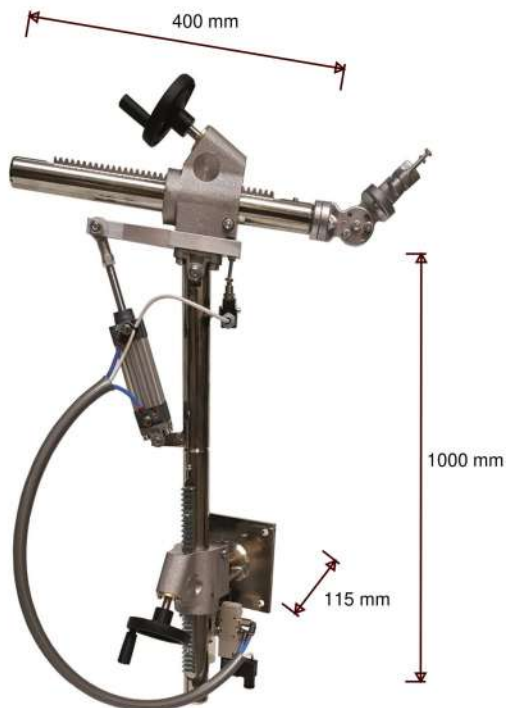


BS-810M



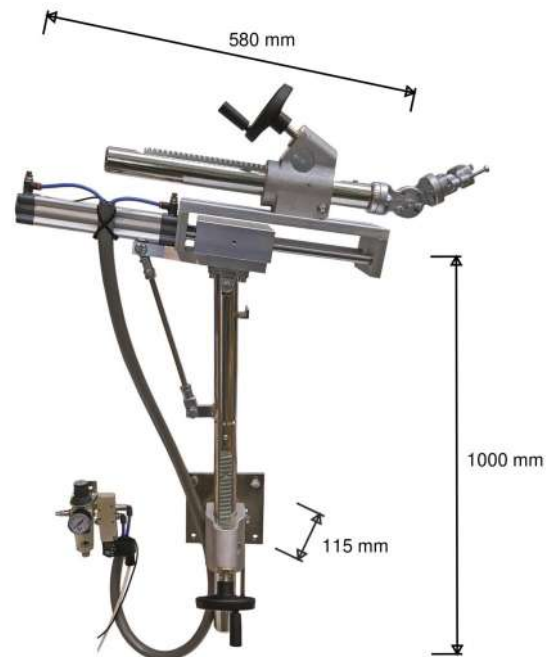
Modèle	BS-810M	BS-810A
Course Horizontale	600mm	
Déplacement Horizontal	Manuel	
Course Verticale	500mm	
Déplacement Vertical	Manuel	Pneumatique
Angle inclinaison support	360°	
Charge maxi	8kg	
Angle inclinaison torche	180°	
Réglage course torche	Manuel	Pneumatique
Démarrage torche	Pneumatique	
Dimensions	960x230x815 mm	
Poids	27kg	29kg





**BRAS PORTE TORCHE PNEUMATIQUE
AUTOMATIQUE MIG/TIG**

- BPT300 AUTO (300X300mm)
- BPT600 AUTO (600X600mm)
- BPT900 AUTO (900X900mm)



**BRAS PORTE TORCHE PNEUMATIQUE
LINEAIRE MIG/TIG**

- BPT300 LIN (300X300mm)
- BPT600 LIN (600X600mm)
- BPT900 LIN (900X900mm)

SYSTÈME PORTE TORCHE A ROTULE



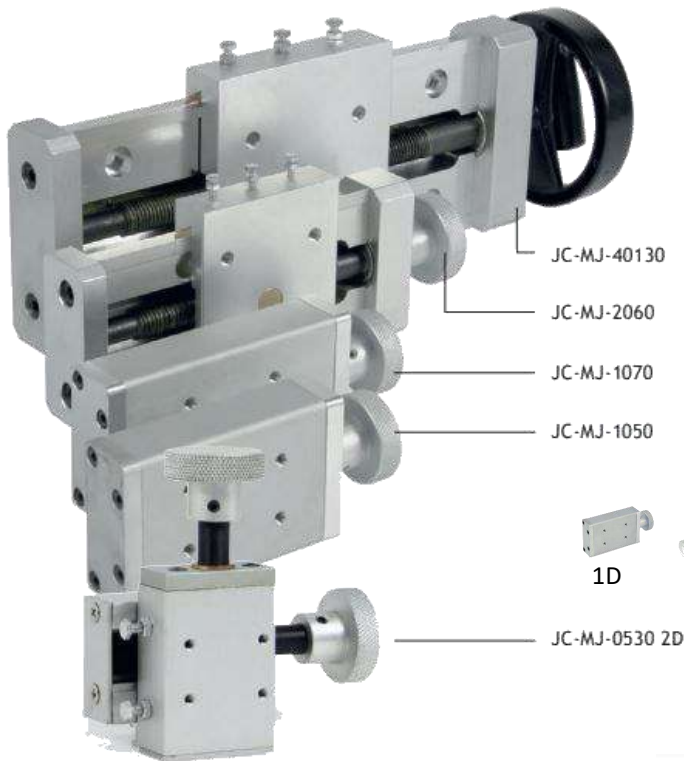
GLISSIERE CROISÉE AVEC REGLAGE MANUEL

(Course 50x50mm)

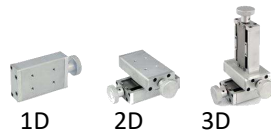
- SML 50X50



La série **JC-MJ** sont des glissières de haute précision conçue pour un réglage fin manuel de la torche. Application dans les chariots de soudage automatique, les machines de soudage automatiques; structure compacte et raisonnable, plus de flexibilité, positionnement précis, régulation confortable, installation facile. Elle sont conçues dans un alliage d'aluminium, avec écrou de vis ou un entraînement par vis en T; peut être combiné avec des glissières 2D et 3D pour obtenir un réglage de la position XYZ



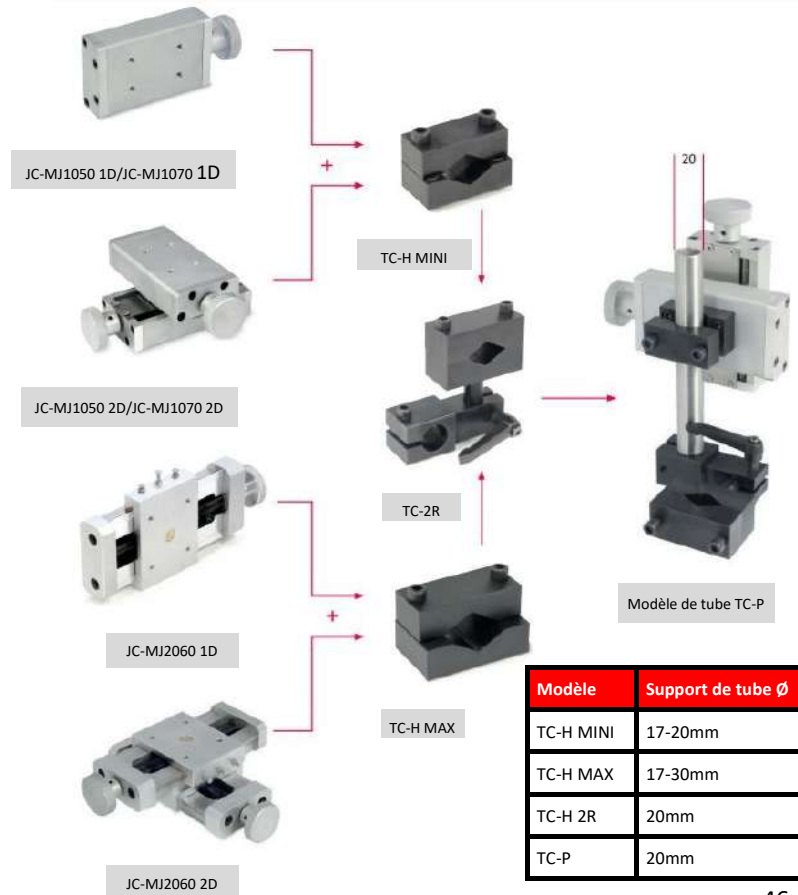
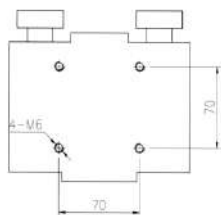
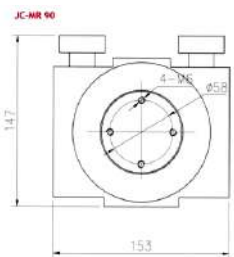
Modèle	Réglage	Poids
JC-MJ-0530 2D	30X30mm	5kg
JC-MJ-1050 1D	50mm	10kg
JC-MJ-1050 2D	50x50mm	10kg
JC-MJ-1050 3D	50x50x50mm	10kg
JC-MJ-1070 1D	70mm	10kg
JC-MJ-1070 2D	70x70mm	10kg
JC-MJ-1070 3D	70x70x70mm	10kg
JC-MJ-2060 1D	60mm	20kg
JC-MJ-2060 2D	60x60mm	20kg
JC-MJ-40130 1D	130mm	40kg



Élément de rotation JC-MR 60, axe de rotation: 360 ° chargeable jusqu'à 5 kg



Élément rotatif MR 90, Axe de rotation: 360 °, chargeable jusqu'à 40 kg



Modèle	Support de tube Ø
TC-H MINI	17-20mm
TC-H MAX	17-30mm
TC-H 2R	20mm
TC-P	20mm



Support de pince **type 2**
Exemple d'application



Support de pince **type 3**
Exemple d'application



Support de pince **type 4**
Exemple d'application

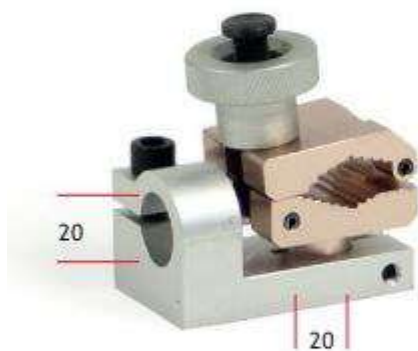
Modèle	Ø TUBE SUPPORT
Support de Pince type 2	17-20mm
Support de Pince type 3	17-20mm
Support de Pince type 4	17-20mm



RAC 120

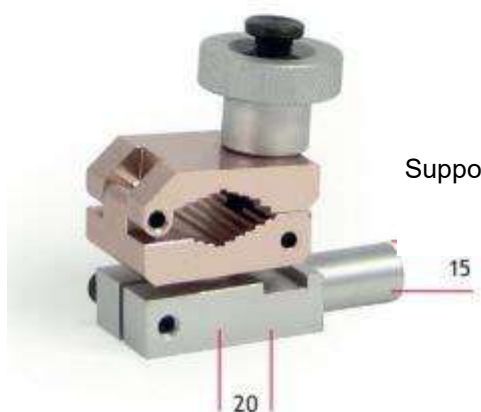
Modèle	RAC 120
Ø tube support	20mm
Course	120mm
Poids	1kg

Support de pince type 3 convient également pour RAC 120



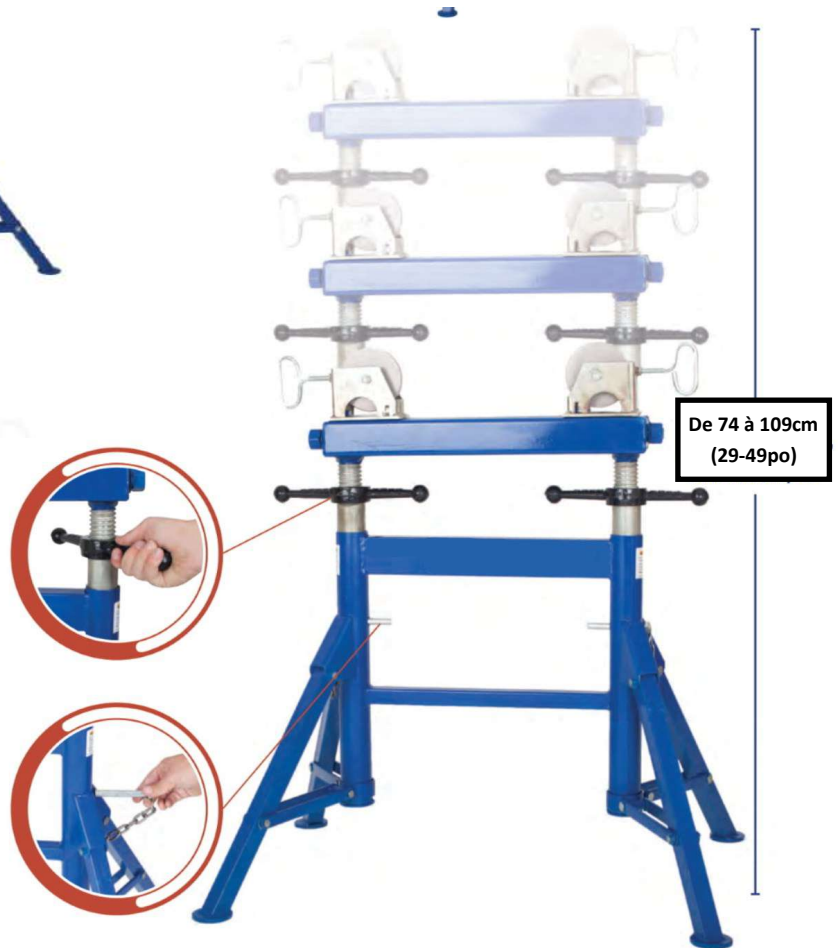
Support de pince **type 5**

Modèle	Support de Pince type 5
Ø tube support	20mm
Ø Mandrin	15mm



Support de pince **type 6**

Modèle	Support de Pince type 5
Ø tube support	20mm



MODELE	Description
DPS200	Base Tréteaux
SWH200	Paire de Roues Acier
SWH200SS	Paire de Roues Inox
NWH200	Paire de roues Nylon

- Capacité de charge : 2400kg
- Pieds pliants pour le transport et le stockage
- Tête réglable autocentrante de 74 à 109cm (29-49po)
- Diamètres admissibles : de 12 à 900mm (0,5-48po)
- Réglage de la hauteur + goupilles de verrouillage
- Roues verrouillables pour maintenir le tuyau en position



PART NO.	DESCRIPTION	LOAD CAPACITY (KG / LBS)	PIPE SIZE	MIN/MAX HEIGHT (CM / INCH)	WEIGHT (KG / LBS)
ECOMPS3	SUPPORT MEGA PIPE 3T ROUES POLYURETHANE	3000kg / 6600lbs	4 - 48"	86 - 122cm / 38 - 48"	54kg / 118lbs



PART NO.	DESCRIPTION	LOAD CAPACITY (KG / LBS)	PIPE SIZE	MIN/MAX HEIGHT (CM / INCH)	WEIGHT (KG / LBS)
ECOMPS5	SUPPORT MEGA PIPE 5T ROUES POLYURETHANE	5000kg / 1100lbs	4 - 60"	63.5 - 89cm / 25 - 35"	120kg / 263lbs



PART NO.	DESCRIPTION	LOAD CAPACITY (KG / LBS)	PIPE SIZE	MIN/MAX HEIGHT (CM / INCH)	WEIGHT (KG / LBS)
ECOMPS8	SUPPORT MEGA PIPE 8T ROUES POLYURETHANE	8000kg / 17600lbs	4 - 60"	63.5 - 89cm / 25 - 35"	157kg / 345lbs

ecofitec

FOURNITURES & ÉQUIPEMENTS INDUSTRIELS - S.A.V.

« Espace des Plans »

21 Rue de Sassenage

38360 SASSENAGE

☎ : 04.76.01.03.01

✉: info@ecofitec.com