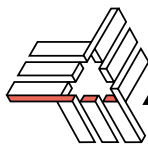
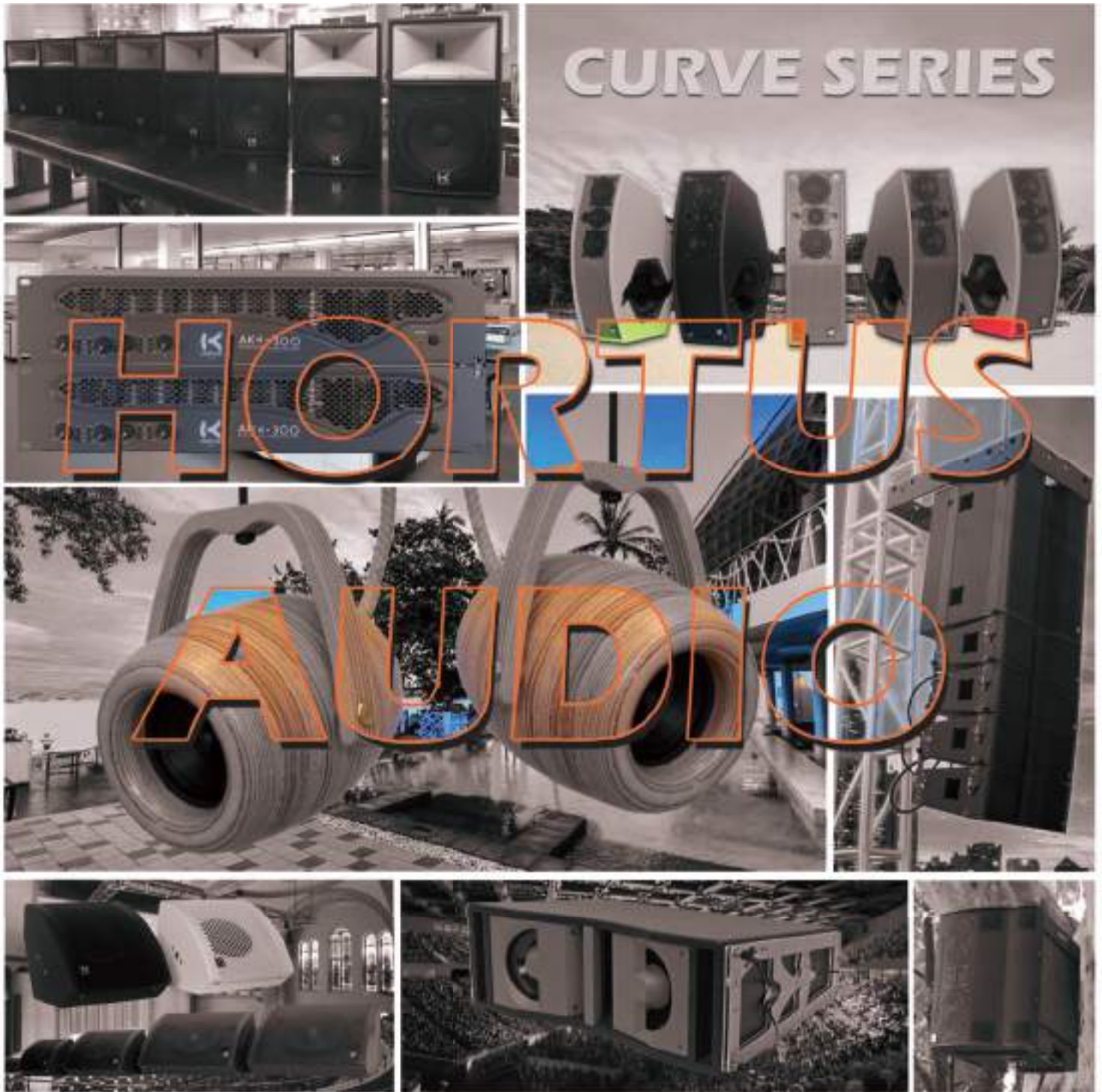


AUDIO

Sud



CATALOGUE N°39



ALTAIR Amphenol **CHIAYO**

eurocable



euromet
STANDING INNOVATION



*Lubell
Lab's*

MRC
AUDIO

NEUTRIK NOVA STAR



RAM
Audio

RESOLUME SEETRONIC



WAVENET



Horaires :

Lundi au jeudi :
9h00 à 13h00 - 14h à 18h
Vendredi :
9h00 à 13h00 - 14h à 17h

Adresse :

529 Rue Favre de Saint Castor
34080 MONTPELLIER
TEL : 04.67.27.43.05
www.audiosud.com
audiosud@audiosud.com

Frais de port

Le franco de port est atteint à partir de 900,00 € d'achats HT.

Attention, les marchandises voyagent sous votre responsabilité, même en franco de port.

N'hésitez pas à poser des réserves à réception du colis.

Ouvrez les colis devant le transporteur même s'il ne paraît pas endommagé.

Attention :

Dans le cas d'un litige et en l'absence de vérification du bon état de la marchandise, seule la responsabilité du destinataire sera engagée.

En cas de problèmes, indiquez sur le bordereau de transport :

la référence des produits manquants, le nombre de colis, le type de casse etc... Essayez d'être le plus précis possible.

INDEX

ACCES AUDIO

HP encastrables, projecteurs de sonP48 à 49

ALTAIR

Systèmes intercom, boîtiers ceintures, matrices audio
distributeurs de lignes, processeurs audioP16 à 22

AMPHENOL - NEUTRIK - SEETRONIC

Connecteurs audio & vidéoP4 à 6

AUDIO SUD Habillage de structure alu TRUSSP47

CHIAYO

Micros et liaisons sans fil, sono portablesP60 à 63

EUROCABLE

Câbles (HP - micro - DMX - ethernet...)P2 à 3

EUROMET

Supports pour TV / vidéoprojecteurs / enceintes...
pieds micro - racks 19"P10 à 15

ECLIPSE

Écrans LEDS monumentaux, totems vidéo, éclairage
scénique et architectural, arnetP74 à 80

HORTUS AUDIO

Amplificateurs, enceintes passives & amplifiées,
line-array, systèmes colonnes, caissons de basse .P28 à 46

LINK

Connecteurs Power Link, fiches & embasesP7

LUBELL-LABS

Haut-parleurs subaquatiquesP64 à 65

MRC AUDIO

Limiteur de pression acoustique et afficheursP25

NOVA

Contrôleurs / processeurs vidéo, média players, scalers,
extendeurs, convertisseursP71 à 73

RAM

Amplificateurs de puissance audioP26 à 27

RESOLUME

Logiciels vidéo Avenue & ArenaP70

TAG

Sonorisations portables, pupitres et prompts de
conférences, Twavox : assistance auditiveP50 à 59

TWIST

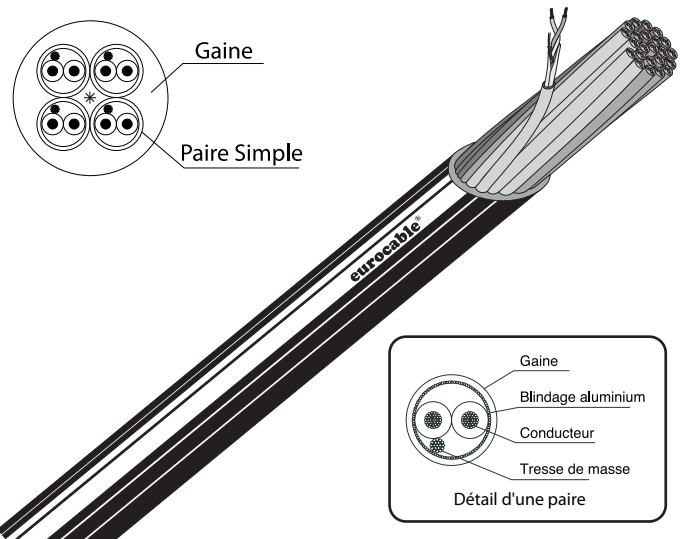
Chariots pour structures aluminiumP8 à 9

WAVENET

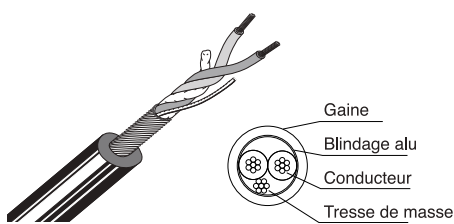
Unités pour reportage mobile, liaison audio stéréo &
vidéo numérique longue distanceP66 à 69

SÉRIE LKSSA - CÂBLE MULTIPAIRE

- Blindage aluminium / mylar
- Disponible de 2 à 40 paires
- Enveloppe externe en PVC souple
- Numéroté par paire + code de couleur
- Couleur gris
- Retardant de flamme 60332.3 cat C



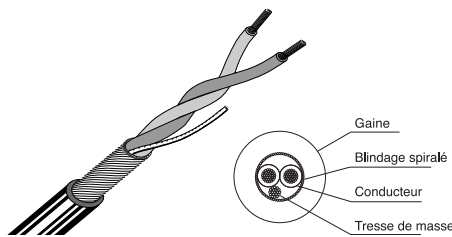
RÉFÉRENCES	NOMBRE DE PAIRES	Ø EXTERIEUR (MM)	POIDS (KG / 100 M)	PRIX HT (MÈTRE)
LK-SSA02C	2	8,2	9,00	2,37 €
LK-SSA04C	4	9,4	12,50	3,77 €
LK-SSA08C	8	12,2	21,00	6,84 €
LK-SSA12C	12	14,6	27,70	9,48 €
LK-SSA16C	16	16,8	38,50	12,41 €
LK-SSA24C	24	20,0	53,40	19,05 €
LK-SSA28C	28	22,2	64,80	21,73 €
LK-SSA40C	40	25,0	86,00	30,23 €



CÂBLE MICRO

- Diamètre 6 mm
- Vendu uniquement en bobine de 100 mètres
- Blindage alu avec tresse de masse
- Gaine thermoplastique extra souple
- Couleur : Noir LK-02N6E, Bleu LK-02B6E, Gris LK-02G6E, Rouge LK-02R6E, Vert LK-02V6E, Jaune LK-02Y6E

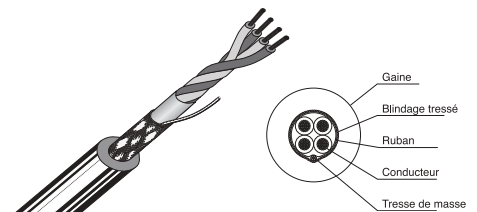
LK-02N6E (le mètre)1,36 € HT 06



CÂBLE DE PATCH

- Diamètre 3,7 mm
- Bobine de 200 mètres
- Blindage cuivre avec tresse de masse
- Gaine thermoplastique
- Ignifugé IEC60332.3 Cat C
- Couleur : noir

LK-02N3R (le mètre)1,03 € HT 06

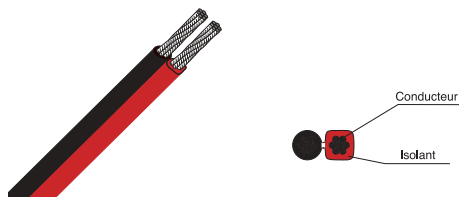


STARQUAD - CÂBLE MICRO

- Diamètre 7 mm
- Vendu uniquement en bobine de 100 mètres
- Double écran cuivre spiralé
- Couleur : noir
- Existe en version multipaire 8 x STARQUAD référence LKSSQ08C : nous consulter

LK-04N7 (le mètre)2,39 € HT 06

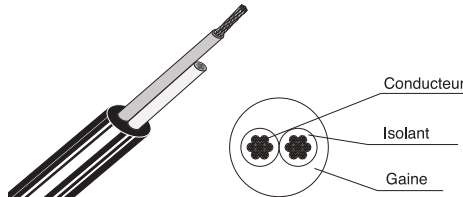
CÂBLES HAUT-PARLEURS



CÂBLE HAUT-PARLEUR

- Vendu uniquement en bobine de 100 mètres
- Ignifugé

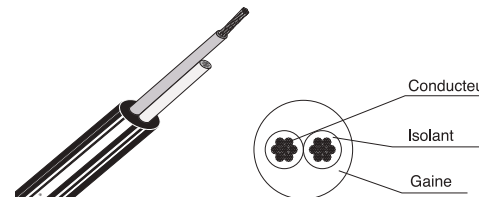
LK-40873 2 x 1,5 mm² (1m)0,63 € HT 06
LK-40923 2 x 2,5 mm² (1m)1,28 € HT 06



CÂBLE HAUT-PARLEUR

- 2 x 1,5 mm² / ø 7 mm
- 2 x 2,5 mm² / ø 9 mm
- Vendu uniquement en bobine de 100 mètres
- Ignifugé (Flame retardant IEC60332.3 Cat C)

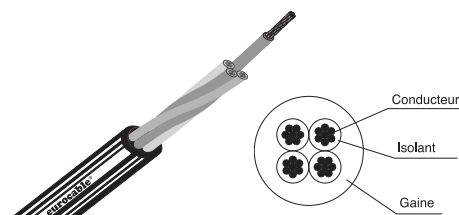
LK-02N15E 2 x 1,5 mm² (1m) ...1,86 € HT 06
LK-02N25E 2 x 2,5 mm² (1m) ...2,73 € HT 06



CÂBLE HAUT-PARLEUR

- 2 x 4 mm², 2 x 128 brins 0,2 mm² / ø 11,5 mm
- Bobine de 100 mètres / Noir
- Ignifugé (Flame retardant IEC60332.3 Cat C)

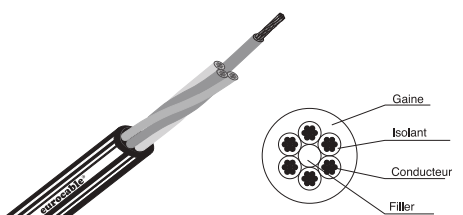
LK-02N40 2 x 4 mm² (1m)4,80 € HT 06



CÂBLE HAUT-PARLEUR

- 4 x 2,5 mm², 4 x 80 brins 0,2 mm² / ø 11 mm
- 4 x 4 mm², 4 x 128 brins 0,2 mm² / ø 13,2 mm
- Ignifugé (Flame retardant IEC60332.3 Cat C)
- Couleur : noir

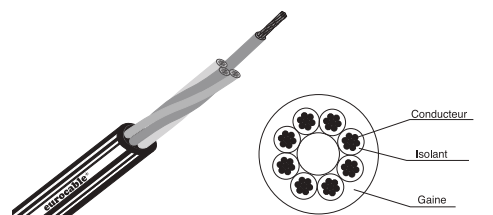
LK-04N25 4 x 2,5 mm² (1m) ...5,35 € HT 06
LK-04N40 4 x 4 mm² (1m)8,50 € HT 06



CÂBLE HAUT-PARLEUR

- 6 x 2,5 mm², 6 x 80 brins 0,2 mm² / ø 14,2 mm
- 6 x 4 mm², 6 x 128 brins 0,2 mm² / ø 15,5 mm
- Ignifugé (Flame retardant IEC60332.3 Cat C)
- Couleur : noir

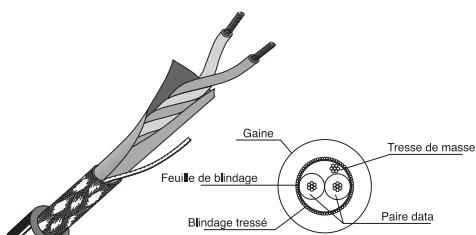
LK-06N25 6 x 2,5 mm² (1m) ...8,75 € HT 06
LK-06N40 6 x 4 mm² (1m)13,20 € HT 06



CÂBLE HAUT-PARLEUR

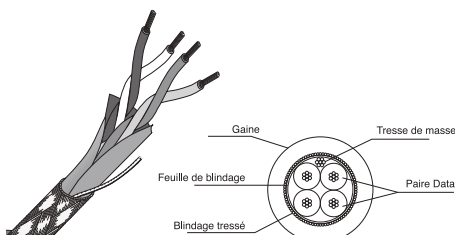
- 8 x 2,5 mm², 8 x 80 brins 0,2 mm² / ø 16 mm
- 8 x 4 mm², 8 x 128 brins 0,2 mm² / ø 19,5 mm
- Ignifugé (Flame retardant IEC60332.3 Cat C)
- Couleur : noir

LK-08N25 8 x 2,5 mm² (1m) ...11,65 € HT 06
LK-08N40 8 x 4 mm² (1m)17,17 € HT 06



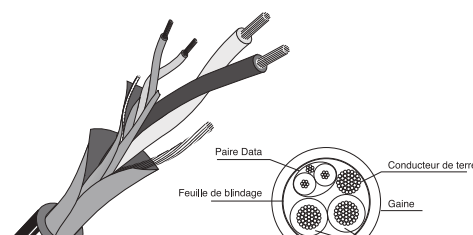
DMX SIMPLE

- Diamètre 5,5 mm / DMX512
- 1 paire twistée 0,22 mm²
- Résistance 110 Ω
- Ignifugé (Flame retardant IEC60332.3 Cat C)
- Vendu uniquement en bobine de 200 mètres
- LK-DMX-S** (le mètre)**2,01 € HT 06**



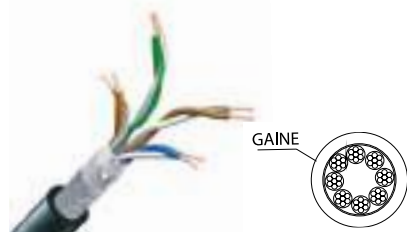
DMX DOUBLE

- Diamètre 7,8 mm / DMX512 & DMX512A
- 2 paires twistées 0,22 mm²
- Résistance 110 Ω
- Ignifugé (Flame retardant IEC60332.3 Cat C)
- Vendu uniquement en bobine de 200 mètres
- LK-DMX-D** (le mètre)**2,71 € HT 06**



DMX CHANGEUR COULEUR

- Diamètre 7,8 mm / DMX512 / 110 Ω
- 1 paire twistée 0,22 mm² + 2 x 2 mm²
- Applications : changeurs couleurs
- Ignifugé (Flame retardant IEC60332.3 Cat C)
- Vendu uniquement en bobine de 200 mètres
- LK-DMX-CC** (le mètre)**4,20 € HT 06**



ETHERNET CAT5E

- Diamètre 6,5 mm
- Ethernet S-FTP Catégorie 5e
- Blindage alu + tresse de masse
- Couleur : noir

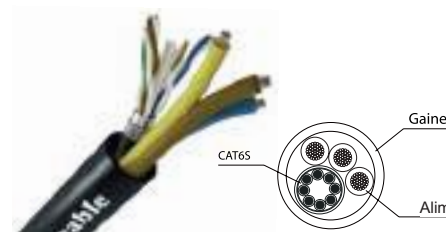
LK-CAT5E-SFP (le mètre)**3,16 € HT 06**



ETHERNET CAT6A

- Diamètre 7,70 mm
- Ethernet S-FTP-P Catégorie 6A
- Couleur : noir

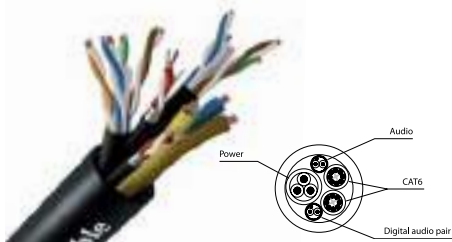
LK-CAT6A-SFTP-P (le mètre)**.N.C**



CAT6 + ALIM.

- Diamètre 13,40 mm
- 1 x Ethernet SF/UTP Catégorie 6S
- 1 x alimentation 3 x 1,5 mm²
- Couleur : noir

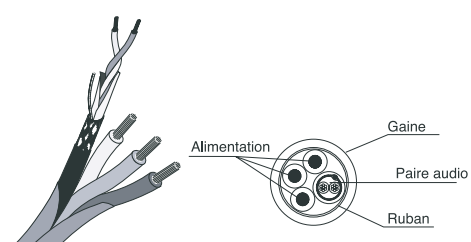
LK-1CAT6SF-16/3 (le mètre)**.N.C**



CAT6A/ALIM/AUDIO

- Diamètre 21.30 mm
- 2 x Ethernet SF/UTP Cat 6A (ø 6,8 mm)
- 2 x Audio (ø 4 mm)
- 1 x Alimentation 3 x 3.44 mm² (ø 10,6 mm)
- Couleur : noir

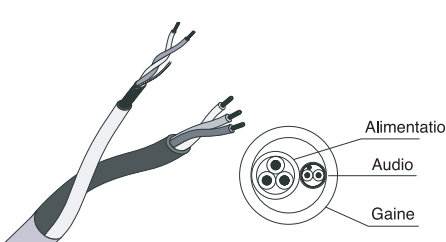
LK-2CAT6SF-12/3-AD2 (mètre)**.N.C**



MULTI-SIGNAUX

- Diamètre 10 mm
- 1 audio + alimentation 3 x 1,5 mm²
- Ignifugé (Flame retardant IEC60332.3 Cat C)
- Couleur : noir

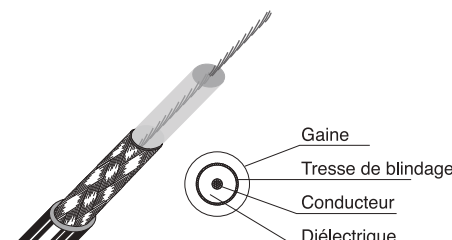
LK-SPKAL1 (le mètre)**4.93 € HT 06**



AUDIO + ALIMENTATION

- Diamètre 15,5 mm
- 1 audio digital + alimentation 3 x 1,5 mm²
- Couleur : noir

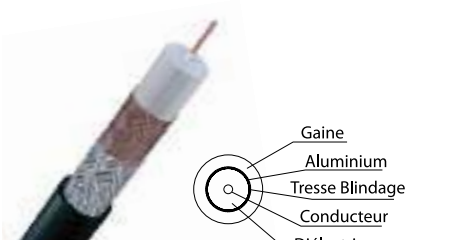
LK-AD1P1 (le mètre)**7,12 € HT 06**



COAXIAL 50 Ω

- Diamètre 4,95 mm
- Standard MIL C-17
- Couleur : noir

LK-RG58C17 (le mètre)**1,28 € HT 06**



COAXIAL 75 Ω

- Développé pour appareils vidéo analogiques et numériques (jusqu'à 800 MHz)
- Diamètre 6.10 mm
- Standard BBC PSF 1/3M
- Couleur : noir

LK-RG59S2A (le mètre)**.N.C**



COAXIAL DIGITAL 75 Ω

- Diamètre 7.00 mm
- Double blindage
- Signal longue distance
- Couleur : noir
- Spécial SDI

LK-RG6DS (le mètre)**2,22 € HT 06**



Fiches XLR Femelles
NC3FXX XLR 3 Fem - NEUTRIK 4,20 € HT 06
AC3F XLR 3 Fem - Amphenol 2,87 € HT 06
AC4F XLR 4 Fem - Amphenol 6,62 € HT 06
AC5F XLR 5 Fem - Amphenol 7,04 € HT 06



Fiches XLR Mâles
NC3MXX XLR 3 Mâle - NEUTRIK 3,56 € HT 06
AC3M XLR 3 Mâle - Amphenol 2,38 € HT 06
AC4M XLR 4 Mâle - Amphenol 4,37 € HT 06
AC5M XLR 5 Mâle - Amphenol 4,19 € HT 06



Jack 6.35 - Amphenol
ACPM-GN Droit mono 1,99 € HT 06
ACPS-GN Droit stéréo 2,40 € HT 06
TS3-PB Droit stéréo métal ... 4,29 € HT 06
Jack 6.35 Métal Noir serre câble large contacts Or
TM2-PB-MJ-AU Droit mono 6,54 € HT 06
TM2-RB-MJ-AU Coudé mono 7,50 € HT 06



Amphenol
Embases XLR Femelles
AC3FDZ XLR 3 Fem - Amphenol ... 2,74 € HT 06
AC4FDZ XLR 4 Fem - Amphenol ... 6,28 € HT 06
AC5FDZ XLR 5 Fem - Amphenol ... 7,44 € HT 06



Amphenol
Embases XLR Mâles
AC3MDZ XLR 3 Mâle - Amphenol ... 2,30 € HT 06
AC4MDZ XLR 4 Mâle - Amphenol ... 4,13 € HT 06
AC5MDZ XLR 5 Mâle - Amphenol ... 4,98 € HT 06



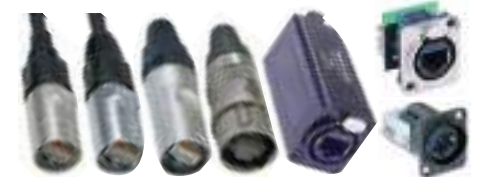
Fiche mini XLR 4 p, contacts ou avec verrouillage
RT4FC-B Fiche mini XLR 4 - Rean ... 3,50 € HT 06



Speakon 4 Points - Fiche / Prolongateur / Embase
NL4FX Fiche 4 Pts NEUTRIK 5,27 € HT 06
NL4MMX Prolong. F/F NEUTRIK 6,38 € HT 06
NL4MP Emb. F. 4 cts NEUTRIK 2,02 € HT 06
SP4F Fiche HP M. 4 cts Amphenol . 5,21 € HT 06
SP4MD Emb. HP F. 4 cts Amphenol . 3,38 € HT 06



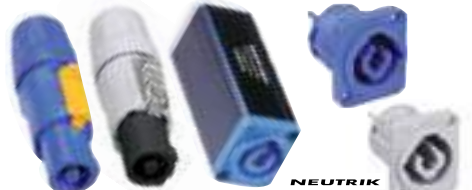
Speakon 8 Points - Neutrik
NL8FC Fiche 8 contacts 14,10 € HT 06
NL8MM Prolongateur F/F 22,69 € HT 06
NL8MPR Embase 8 cts format EP 9,42 € HT 06



Ethercon - Neutrik
 Corps de fiche pour câble RJ45 déjà existant (cat5e)
NE8MC Cat 5e 3,06 € HT 06
 Corps de fiche pour cordons démontés (IP54)
NE8MC1 Cat 5e 3,00 € HT 06
NE8MX6 Fiche cat 6A nickel N.C
NE8MC6-MO Fiche cat 6 + RJ45 11,21 € HT 06
NE8FF Prolong. F/F cat 5e 19,98 € HT 06
NE8FDP Traversée cat 5e 11,78 € HT 06
NE8FDY-C6-B Embase cat 6, série D 27,30 € HT 06



Connecteurs d'Alimentation 3 contacts 240V
HP3F Fiche d'entrée M. Bleu ... 8,28 € HT 06
HP3FG Fiche de sortie M. Gris ... 9,80 € HT 06
HP3MD Embase d'entrée F. Bleu ... 5,00 € HT 06
HP3MDG Embase de sortie F. Gris ... 5,00 € HT 06



Powercon 3 Contacts 240V - Neutrik
NAC3FCA Fiche d'entrée M Bleu ... 7,30 € HT 06
NAC3FCB-1 Fiche de sortie M Blanc ... 7,09 € HT 06
NAC3MM-1 Prolong. F/F Blanc/Bleu N.C
NAC3MPXXA Embase d'entrée F Bleu ... 3,69 € HT 06
NAC3MPXXB Embase de sortie F Blanc ... 3,72 € HT 06



Powercon True One - Neutrik
NAC3FX-W-TOP Fiche Fem. IP65 8,44 € HT 06
NAC3MX-W-TOP Fiche Mâle IP65 8,20 € HT 06
NAC3FPX-TOP Embase fem. 6,74 € HT 06
NAC3MPX-TOP Embase Mâle 3,56 € HT 06
NAC3PX-TOP Embase Double N.C
SCNAC-FPX Couverture IP65 emb. F. ... 1,33 € HT 06
SCNAC-MPX Couverture IP65 emb. M ... 1,07 € HT 06
SCNAC-PX Couverture IP65 emb. dbl N.C



Connecteurs EP - Amphenol
EP-3-11P Fiche 3 pts Fem. N.C
EP-3-12 Fiche 3 pts Mâle N.C
EP-3-13P Embase 3 pts Fem. N.C
EP-3-14 Embase 3 pts Mâle N.C



Connecteurs EP - Amphenol
EP-4-11P Fiche 4 pts Fem. 16,64 € HT 06
EP-4-12 Fiche 4 pts Mâle 12,52 € HT 06
EP-4-13P Embase 4 pts Fem. 15,95 € HT 06
EP-4-14 Embase 4 pts Mâle 10,49 € HT 06



Connecteurs EP - Amphenol
EP-5-11P Fiche 5 pts Fem. 18,06 € HT 06
EP-5-12 Fiche 5 pts Mâle 12,89 € HT 06
EP-5-13P Embase 5 pts Fem. 14,26 € HT 06
EP-5-14 Embase 5 pts Mâle 9,58 € HT 06



Connecteurs EP - Amphenol
EP-6-11P Fiche 6 pts Fem. 20,19 € HT 06
EP-6-12 Fiche 6 pts Mâle 16,15 € HT 06
EP-6-13P Embase 6 pts Fem. 18,94 € HT 06
EP-6-14 Embase 6 pts Mâle 13,08 € HT 06



Connecteurs EP - Amphenol
EP-8-11P Fiche 8 pts Fem. 24,11 € HT 06
EP-8-12 Fiche 8 pts Mâle 15,95 € HT 06
EP-8-13P Embase 8 pts Fem. 24,26 € HT 06
EP-8-14 Embase 8 pts Mâle 14,19 € HT 06



Traversées de panneau - Neutrik
NE8FDP-R RJ45 coudé Fem/Fem ... 12,04 € HT 06
NAUSB3 USB-A/B 3.0 réversible. ... 10,01 € HT 06
NAHDMI-W HDMI Fem/Mâle. 14,15 € HT 06
NADB15FF VGA (D-SUB) Fem/Fem. ... 22,35 € HT 06



SAC3FCA-N-W

SAC3FCB-N-W

IP-65



SAC3MPA-N-W

Sortie sur cosse 6.3 mm



SAC3MPB-N-W



CNAC-MPAB
Couvercle d'étanchéité
en caoutchouc



Connecteurs d'Alimentation 20A / 250V - IP65

SAC3FCA-N-W Fiche d'entrée Mâle 5,84 € HT 06
SAC3FCB-N-W Fiche de sortie Mâle 5,84 € HT 06

SAC3MPA-N-W Embase d'entrée Fem. 1,94 € HT 06
SAC3MPB-N-W Embase de sortie Fem. 1,94 € HT 06

CNAC-MPAB Couvercle d'étanchéité N.C

SERIE N



SE8MC-02

SE8FC

IP-65

SERIE D



SE8FDYH-16



SE8FDYH-03



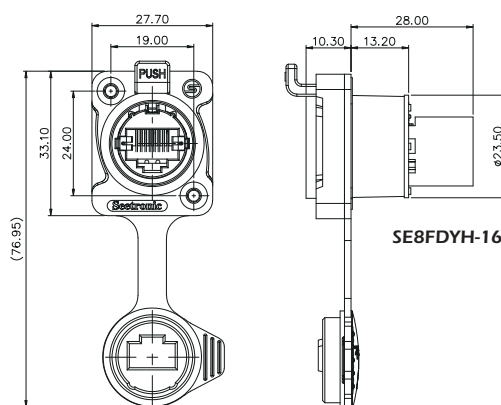
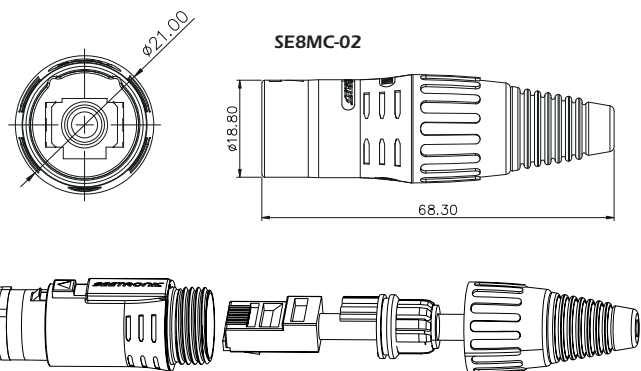
SE8FDYH-16

Connecteurs Ethernet RJ-45 - IP65

SE8MC-02 Fiche Mâle Cat5e 3,04 € HT 06
SE8FC Fiche Femelle N.C

SE8FDYH-16 Embase Femelle sortie 90° 6,55 € HT 06
SE8FDYH-03 Embase Femelle 6,55 € HT 06

Embases livrées avec
couvercle d'étanchéité



SERIE P



SE8MC-05



SE8FD05-01

SERIE D



SE8FD05-01



Embases livrées avec
couvercle d'étanchéité

Connecteurs Ethernet RJ-45 - IP65

SE8MC-05 Fiche Mâle 6,78 € HT 06

SE8FD05-01 Embase Femelle 7,39 € HT 06
SE8FD05-02 Embase Femelle sortie 90° 7,39 € HT 06

IP-65



SE8FD05-02



ENTRÉE ANALOGIQUE 1 CANAL
RJD2103-0050N.C



ENTRÉE ANALOGIQUE 2 CANAUX
RJD2203-0050N.C



AES3 I/O 2 ENTRÉES / 2 SORTIES
RJD32A3-0050N.C



SORTIE ANALOGIQUE 1 CANAL
RJD1112-0050165,00 € HT 02



SORTIE ANALOGIQUE 2 CANAUX
RJD1212-0050163,00 € HT 02



USB I/O 2 ENTRÉES / 2 SORTIES
RJD32U1-0050N.C

	RJD2103-0050	RJD2203-0050	RJD1112-0050	RJD1212-0050	RJD32A3-0050	RJD32U1-0050
Dante™	ENTRÉE ANALOGIQUE 1 CANAL	ENTRÉE ANALOGIQUE 2 CANAUX	SORTIE ANALOGIQUE 1 CANAL	SORTIE ANALOGIQUE 2 CANAUX	AES3 I/O 2 ENTRÉES 2 SORTIES	USB I/O 2 ENTRÉES 2 SORTIES
Connecteurs	1 XLR-F RJ45	2 XLR-F RJ45	RJ45 1 XLR-M	RJ45 2 XLR-M	RJ45 1 XLR-M + 1 XLR-F	RJ45 USB 2.0 Type A
Conso. d'énergie	< 2 Watts					
Alim. par ethernet	Classe 1 IEEE 802.3af POE PD compliant					PoE ou USB
Niveau de signal max	+24dBu / +4dBu / 0dBu 0dBV / -10dBV		+18dBu / +4dBu / 0dBu 0dBV / -10dBV		-	-
Impédance	20k Ohm symétrique 10k Ohm asymétrique		150 Ohm symétrique 75 Ohm asymétrique		110 Ohm symétrique	-
Réponse en fréq.	20Hz à 20 kHz (+/-0.5db)		20Hz à 20 kHz (+/-0.5db)		-	-
Gamme dynamique	> 100dB		> 100dB		-	-
Signal sur bruit	> 100dB		> 100dB		> 135dB	-
Distorsion harmonique totale	< 0.01% (+4dBu)		< 0.01% (+4dBu)		-	-
Séparation des canaux	Non applicable	> 100 dB	Non applicable	> 100 dB	-	-
Corresp. des canaux	Non applicable	< 0.25 dB	Non applicable	< 0.25 dB	-	-
Fréq.d'échantillonnage	44.1 kHz, 48 kHz (default), and 96 kHz					48 kHz
Bit Depth	24 bits					
Vitesse du réseau	100 Mbps					
Interface réseau	Latence à partir de 1ms					
Transport en réseau	Dante Audio sur IP, AES67 RTP					
Protection	IP40					
T° de fonctionnement	-5°C to +60°C (23°F à +140°F)					
Poids	136g (0.299lb)	192g (0.423lb)	136g (0.299lb)	192g (0.423lb)	192g (0.423lb)	110g (0.243lb)
Boîtier	PVC 60P Noir					

Ce dispositif nécessite une source d'alim. 48V, qui doit être fournie par un Power over Ethernet (PoE) commutateur ou un injecteur PoE.
ATTENTION : Si vous utilisez un injecteur PoE, il doit être conforme à la norme IEEE 802.3af.
 L'utilisation d'un injecteur PoE non conforme peut endommager l'appareil et peut annuler la garantie.

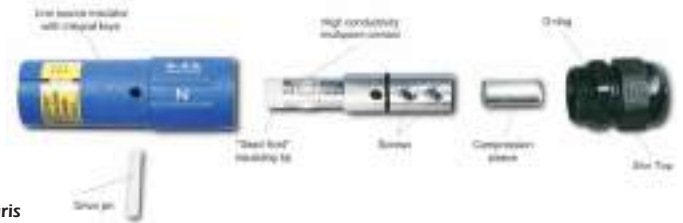
Connecteurs HP LKI 8 POINTS

LKI-08R-FP	Embase femelle sans bagueN.C
LKI-08MP	Embase mâle sans bagueN.C
LKI-08FV	Fiche femelle avec bagueN.C
LKI-08FV-P	Fiche femelle avec bague caoutchouc80,54 € HT 06
LKI-08RFV	Prolongateur femelle sans bagueN.C
LKI-08RMV	Fiche mâle avec bagueN.C
LKI-08R-MV-P	Fiche mâle avec bague caoutchouc77,55 € HT 06
LKI-08MV	Prolongateur mâle sans bagueN.C



CONNECTEURS POWER LINK 400A

- Nouvelle protection sur connecteurs Drain (mâle)
- 100% COMPATIBLE POWER LOCK / POWER LINK
- Verrouillage secondaire : pour prévenir une déconnexion accidentelle
- Contacts frontaux morts : pointe isolée par nylon prévient des accidents
- Imperméables IP67 couplés
- Livré de série pour câbles ø 120 mm² (serrage à vis) / serre câble PG29 sur fiches
- Sets de réduction disponibles pour des diamètres de câbles inférieurs (pour fiches)
- Code d'identification de couleur Européen HD308 Ed 2001 : vert, bleu, marron, noir, gris
- Impression sur les connecteurs des marques internationales pour l'identification : T, N, L1, L2, L3
- Clefs de position : chaque type de connecteur à une clef de position particulière qui évite l'inversion de phases
- Contact en multipoints : 23 ressorts actifs permettent d'utiliser une faible force pour insérer les connecteurs et garantissent un contact sur plusieurs points, assurant une très basse perte de courant
- Isolateurs hauts impacts : isolateurs thermoplastiques remplis de verre qui préviennent les accidents dus à une mauvaise manipulation et garantissent un haut degré d'isolation, une grande résistance aux huiles, eaux et acides.
- "Double protection" contre toutes mauvaises manipulations. Le contact mâle doit être déverrouillé par une pression dans la partie en téflon



FICHES MÂLES LINE DRAIN PG29 PROTÉGÉES

LK-PL-LD-PEGNL	400A T (vert)68,44 € HT 06
LK-PL-LD-PNBLL	400A N (bleu)68,44 € HT 06
LK-PL-LD-P1BNL	400A L1 (marron)68,44 € HT 06
LK-PL-LD-P2BKL	400A L2 (noir)68,44 € HT 06
LK-PL-LD-P3GRL	400A L3 (gris)68,44 € HT 06

FICHES FEMELLES LINE SOURCE PG29

LK-PL-LS-PEGN	400A T (vert)63,40 € HT 06
LK-PL-LS-PNBL	400A N (bleu)63,40 € HT 06
LK-PL-LS-P1BN	400A L1 (marron)63,40 € HT 06
LK-PL-LS-P2BK	400A L2 (noir)63,40 € HT 06
LK-PL-LS-P3GR	400A L3 (gris)63,40 € HT 06



EMBASES MÂLES PANEL DRAIN PROTÉGÉES

LK-PL-PD-PEGNL	400A T (vert)54,15 € HT 06
LK-PL-PD-PNBLL	400A N (bleu)54,15 € HT 06
LK-PL-PD-P1BNL	400A L1 (marron)54,15 € HT 06
LK-PL-PD-P2BKL	400A L2 (noir)54,15 € HT 06
LK-PL-PD-P3GRL	400A L3 (gris)54,15 € HT 06

EMBASES FEMELLES PANEL SOURCE PG29

LK-PL-PS-PEGN	400A T (vert)53,74 € HT 06
LK-PL-PS-PNBL	400A N (bleu)53,74 € HT 06
LK-PL-PS-P1BN	400A L1 (marron)53,74 € HT 06
LK-PL-PS-P2BK	400A L2 (noir)53,74 € HT 06
LK-PL-PS-P3GR	400A L3 (gris)53,74 € HT 06

- Drive pin PL pour panel drain/source
LK-PL-LOCK-P0,76 € HT 06
 Drive pin pour PL pour line drain
LK-PL-LOCK-MV0,76 € HT 06
 Drive pin pour PL pour line source
LK-PL-LOCK-FV0,76 € HT 06



BOUCHONS POUR FICHES ET PANEL DRAIN

LK-PL-TPD-EGN	"DRAIN" T (vert)49,52 € HT 06
LK-PL-TPD-NBL	"DRAIN" N (bleu)49,52 € HT 06
LK-PL-TPD-1BN	"DRAIN" L1 (marron)49,52 € HT 06
LK-PL-TPD-2BK	"DRAIN" L2 (noir)49,52 € HT 06
LK-PL-TPD-3GR	"DRAIN" L3 (gris)49,52 € HT 06

BOUCHONS POUR FICHES PANEL SOURCE

LK-PL-TPS-EGN	"SOURCE" T (vert)47,07 € HT 06
LK-PL-TPS-NBL	"SOURCE" N (bleu)47,07 € HT 06
LK-PL-TPS-1BN	"SOURCE" L1 (marron)47,07 € HT 06
LK-PL-TPS-2BK	"SOURCE" L2 (noir)47,07 € HT 06
LK-PL-TPS-3GR	"SOURCE" L3 (gris)47,07 € HT 06

MANCHONS POUR CÂBLE

LK-PL-R35	Câble 35 mm ²	..3,07 € HT 06
LK-PL-R50	Câble 50 mm ²	..3,25 € HT 06
LK-PL-R70	Câble 70 mm ²	..3,43 € HT 06
LK-PL-R95	Câble 95 mm ²	..3,78 € HT 06
LK-PL-R120	Câble 120 mm ²	..4,94 € HT 06

TWIST S : CHARIOT LARGEUR 60.5 CM



KIT TWIST S pour structure 290 mm :

- 2 chariots 60.5 cm
- 4 roues freinées par chariot
- kit visserie
- 8 Entretoises 60.5 cm

Options :

- Entretoise 60.5 cm supplémentaire
- Sangle jaune marquée TWIST 6 m x 25 mm

TWIST-S Kit325,00 € HT 04

TWIST-S/E Entretoise15,00 € HT 04

TWIST-S60025Y Sangle13,33 € HT 04



Normes : DIN EN12195-2 / 200daN

TWIST L : CHARIOT LARGEUR 121 CM



KIT TWIST L pour structure 290 mm :

- 2 chariots 121 cm
- 4 roues freinées par chariot
- kit visserie
- 8 Entretoises 121 cm

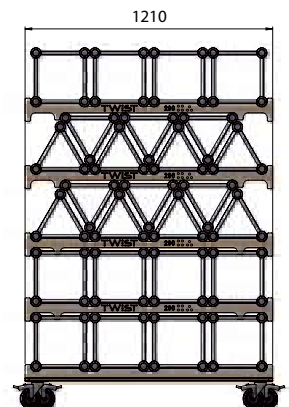
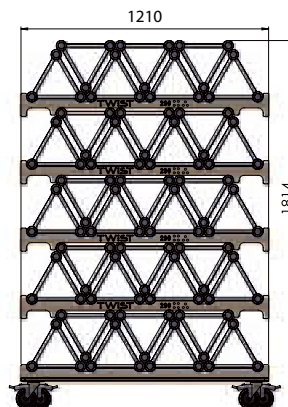
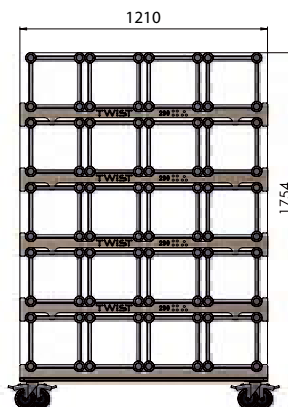
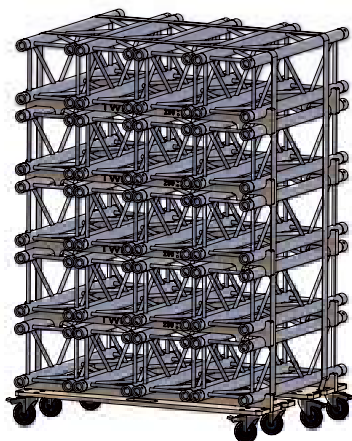
Options :

- Entretoise 121 cm supplémentaire
- Sangle jaune marquée TWIST 6 m x 25 mm

TWIST-L Kit399,00 € HT 04

TWIST-L/E Entretoise20,00 € HT 04

TWIST-S60025Y Sangle13,33 € HT 04

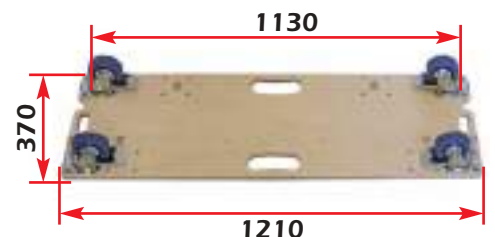


POSITION DES ROUES SUR TWIST L ET TWIST XL

POUR RAMPES DE 69 CM

POUR RAMPES DE 94 CM

POUR HAYONS





POUR STRUCTURE ALUMINIUM SÉRIE 390



KIT TWIST M pour structure 390 mm :

- 2 chariots 82.5 cm
- 4 roues freinées par chariot
- kit visserie
- 8 Entretoises 82.5 cm

Options :

- Entretoise 82.5 cm supplémentaire
- Sangle jaune marquée TWIST 6 m x 25 mm

TWIST-M Kit **365,00 € HT** 04

TWIST-M/E Entretoise **17,50 € HT** 04

TWIST-S60025Y Sangle **13,33 € HT** 04



TWIST M : CHARIOT LARGEUR 82,5 CM



Normes : DIN EN12195-2 / 200daN



KIT TWIST XL pour structure 390 mm :

- 2 chariots 121 cm
- 4 roues freinées par chariot
- kit visserie
- 8 Entretoises 121 cm

Options :

- Entretoise 121 cm supplémentaire
- Sangle jaune marquée TWIST 6 m x 25 mm

TWIST-XL Kit **399,00 € HT** 04

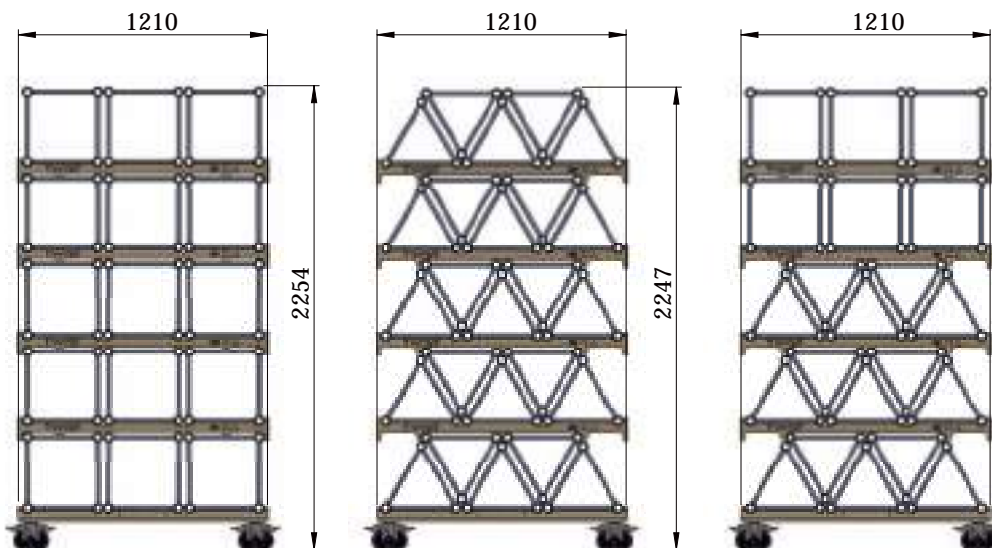
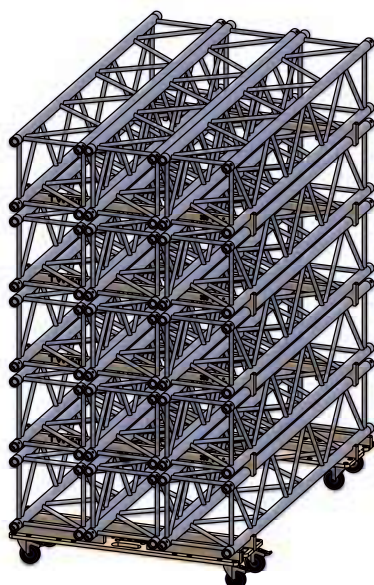
TWIST-XL/E Entretoise **20,00 € HT** 04

TWIST-S60025Y Sangle **13,33 € HT** 04

TWIST XL : CHARIOT LARGEUR 121 CM



DIMENSIONS TWIST XL



Rack 19"

(haut + bas + 2 côtés)

- Fabrication : tôle 20/10 ème
- Finition : noir RAL9005
- Profondeur : 540 mm
- Base : équipée de 4 x M10 pour roulettes ou pieds
- Livré avec accessoires de montage

Face arrière pour rack 19"

- Fabrication : tôle 20/10 ème
- Finition : noir RAL9005

Porte avant pour rack 19"

- Fabrication : Plexiglass 6 mm
- Livré avec charnières et serrure



Porte Plexi



Face Arrière

Nombre d'Unité	Poids	Hauteur Interne	Hauteur Totale	Code Rack	Prix € HT 06	Code Porte Plexi	Prix € HT 06	Code Face Arrière	Prix € HT 06
8 U	11,2 kg	360 mm	400 mm	EU-00521	329,00	EU-00540	55,00	EU-00550	37,00
12 U	22,6 kg	538 mm	578 mm	EU-00520	360,00	EU-00541	59,00	EU-00551	47,00
18 U	26,8 kg	803 mm	843 mm	EU-00519	441,00	EU-00542	77,50	EU-00552	86,00
22 U	30,3 kg	982 mm	1022 mm	EU-00518	486,00	EU-00543	84,00	EU-00553	94,00
26 U	31,7 kg	1160 mm	1200 mm	EU-00517	524,00	EU-00544	109,00	EU-00554	101,00

OPTIONS :

EU-0200 :

Roulette avec frein . **15,00 € HT 06**

EU-0201 :

Roulette sans frein . **12,00 € HT 06**



00529

- Plaque de rack vierge 1U / 19"
- Acier 2 mm / Poids : 0.15 Kg

EU-00529 **8,83 € HT 06**



00530

- Plaque de rack vierge 2U / 19"
- Acier 2 mm / Poids : 0.27 Kg

EU-00530 **11,65 € HT 06**



00531

- Plaque de rack vierge 3U / 19"
- Acier 2 mm / Poids : 0.39 Kg

EU-00531 **15,33 € HT 06**



03226

- Plaque de rack vierge 4U / 19"
- Acier 2 mm / Poids : 0.53 Kg

EU-03226 **22,08 € HT 06**



03228

- Plaque de rack vierge 5U / 19"
- Acier 2 mm / Poids : 0.65 Kg

EU-03228 **25,75 € HT 06**



00567

- Plaque de rack 1U / 19" pour 8 embases série D
- Acier 2 mm / Poids : 0.14 Kg

EU-00567 **14,47 € HT 06**



00568

- Plaque de rack 1U / 19" pour 12 embases série D
- Acier 2 mm / Poids : 0.13 Kg

EU-00568 **14,47 € HT 06**



00569

- Plaque de rack 1U / 19" pour 16 embases série D
- Acier 2 mm / Poids : 0.12 Kg

EU-00569 **14,47 € HT 06**



00536

- Étagère de rackage 1U / 19"
- Acier 1.5 mm / Poids : 2.2 Kg
- Charge 20 kg

EU-00536 **30,05 € HT 06**



01911

- Étagère de rackage 2U / 19"
- Acier 1.5 mm / Poids : 2.35 Kg
- Charge 20 kg

EU-01911 **36,79 € HT 06**



03432

- Étagère de rackage 3U / 19"
- Acier 1.5 mm / Poids : 2.7 Kg
- Charge 20 kg

EU-03432 **39,25 € HT 06**



04330

- Tiroir de rackage 1U / 19"
- Acier 1.5 mm / Poids : 4.7 Kg
- Charge 20 kg

EU-04330 **120,19 € HT 06**



01912

- Tiroir de rackage 2U / 19"
- Acier 1.5/2 mm / Poids : 6 Kg
- Charge 20 kg

EU-01912 **161,89 € HT 06**



00565

- Renfort de rackage pour appareils lourds, s'installe sur les cotés d'un rack métal - livré par 2 pièces
- Poids : 0.056 kg

EU-00565 **16,92 € HT 06**



01839

- Écrou de rack + vis + rondelle plastique
- 1 pièce

EU-01839 **0,67 € HT 06**



14720 FIXE ULTRA SLIM
Support TV mural noir fixe
jusqu'à 55" Vesa jusqu'à 600x400
- Charge max : 50 kg / Pds : 2.2 kg
EU-1472094,43 € HT 06



14500 FIXE-M
Support TV mural noir fixe
15 à 50" Vesa jusqu'à 400x400
- Charge max : 40 kg / Pds : 3.1 kg
EU-14500116,51 € HT 06



14700 FIXE-L
Support TV mural noir fixe
40 à 65" Vesa jusqu'à 800x400
- Charge max : 50 kg / Pds : 4.8 kg
EU-14700138,59 € HT 06



INFINIGRID
Système modulaire noir pour mur
vidéo TV 40 à 55" Vesa jusqu'à
600 x 400 - Charge max : N.C
EU-INFINIGRIDNC



14200 WALLY-M
Support TV mural noir inclinable
jusqu'à 50" Vesa jusqu'à 400x400
- Angle d'inclinaison (Tilt) : +/-12°
- Distance min entre mur & TV : 8 cm
- Charge max : 35 kg / Pds : 4.5 kg
EU-14200150,97 € HT 06



14300 WALLY-L
Support TV mural noir inclinable
de 40 à 65" jusqu'à Vesa 800x400
- Angle d'inclinaison (Tilt) : +/-12°
- Distance min entre mur & TV : 8 cm
- Charge max : 45 kg / Pds : 6.5 kg
EU-14300179,88 € HT 06



14083 FLAGGY-M
Support TV mural extensible
jusqu'à 42" jusqu'à Vesa 200x200
- Extension de 140 à 500 mm
- Angle d'inclinaison (Tilt) : +/-12°
- Angle de rotation : +/-120°
- Charge max : 20 kg / Pds : 3.5 kg
EU-14083 Noir ...196,23 € HT 06
EU-14946 Blc ...196,23 € HT 06



14945 FLAGGY-L
Support TV mural extensible
jusqu'à 55" Vesa jusqu'à 400x400
- Extension de 140 à 500 mm
- Angle d'inclinaison (Tilt) : +/-12°
- Angle de rotation : +/-120°
- Charge max : 20 kg / Pds : 4 kg
EU-14945 Noir ...220,76 € HT 06
EU-14947 Blc ...220,76 € HT 06



08000
Support TV ajustable jusqu'à 46"
Vesa jusqu'à 200x200
- Charge maxi : 50 kg
- Dimensions mini. :
700 x 700 x 1820 mm
- Poids : 22.5 kg
EU-08000404,72 € HT 06



07500 PRATICO
Support TV LCD 35 à 50" pliable
Vesa jusqu'à 200x200
- Hauteur ajust. : 1250 à 1650 mm
- Dimensions : 100 x 100 x 195 cm
- Dimensions mini. : 16 x 16 x 195 cm
- Charge max : 50 kg / Pds : 21.8 kg
EU-07500637,74 € HT 06



06600
Support TV jusqu'à 55"
Standard Vesa jusqu'à 600x400
- Dimensions : 700 x 915 x 1900 mm
- Pied central : 160 x 120 x 1700 mm
- Dim. de la base : 700 x 915mm
- Réglage fix. Horiz. TV : 0 à 600 mm
- Réglage vertical par pas de 50 mm
- Livré avec 4 roulettes
- Charge max : 50 kg / Pds : 36.2 kg
EU-06600 Noir ...797,17 € HT 06
EU-06000 Gris ...797,17 € HT 06



12160 TOTEM-XL
Support TV jusqu'à 65"
Compatible Vesa jusqu'à 1000x400
- Dim. : 820 x 1080 x 1900 mm
- Réglage fixation Horizontale TV :
74-406 mm et 594-1000 mm
- Réglage fix. Vertl. TV : 82 à 475 mm
- 2 positions pour le TV : 1250 ou
1650 cm du sol (centre TV)
- Livré avec 4 roulettes
- Charge max : 70 kg / Pds : 55.5 kg
EU-12160 Noir .1 091,51 € HT 06
EU-08851 Gris ...962,54 € HT 06

OPTIONS pour supports TV 08000 & 07500 :

- EU-10463 :** Adaptateur Vesa 400-400 **.63,77 € HT 06**
- EU-10868 :** Adaptateur Vesa 600-400 **.79,72 € HT 06**
- EU-07900 :** Option tablette **100,57 € HT 06**
- EU-02020 :** Roulette avec frein **14,96 € HT 06**
- EU-02021 :** Roulette sans frein **11,04 € HT 06**

OPTIONS tablettes plexi pour 06600 & 12160 :

- EU-07296 :** 350 x 500 mm pour support TV noir .. **115,28 € HT 06**
- EU-06167 :** 350 x 500 mm pour support TV gris .. **121,42 € HT 06**



06826



04325



04326



04934



06631

Supports VP de plafond universels

- Angle d'inclinaison : +/- 25° - Angle de rotation : 360°
- Charge max : 10 kg

- EU-06826** : Bras : 50 mm, 160 x 160 x 150 mm, Poids : 2.1 kg
- EU-04325** : Bras : 150 mm, 160 x 160 x 250 mm, Poids : 2.2 kg
- EU-04326** : Bras : 400 à 600 mm, Dim. fermé : 160 x 160 x 415 mm, Poids : 2.6 kg
- EU-04934** : Bras : 780 à 1100 mm, Dim. fermé : 200 x 200 x 780 mm, Poids : 3.9 kg
- EU-06631** : Bras : 1150 à 1800 mm, Dim. fermé : 200 x 200 x 1200 mm, Poids : 5 kg

- EU-06826** : Silver / **EU-06825** : Anthracite **139,00 € HT 06**
- EU-04382** : Silver / **EU-04325** : Anthracite **140,00 € HT 06**
- EU-04383** : Silver / **EU-04326** : Anthracite **151,00 € HT 06**
- EU-05399** : Silver / **EU-04934** : Anthracite **209,00 € HT 06**
- EU-06631** : Silver / **EU-06625** : Anthracite **231,00 € HT 06**



CHRISTIE
NEC
NEC Technologies



- Support VP plafond Arakno Mini**
- Rotation : 360° / Tilt : 0 - 30°
 - Charge max : 20 kg, Pds : 2.6 kg
 - Dim. max : 192 x 192 x 140 mm
 - Recommandé par Christie&Nec

- Support VP plafond Arakno Std**
- Rotation : 360° / Tilt : 0 - 45°
 - Charge max : 45 kg, Pds : 3.2 kg
 - Dim. max : 192 x 192 x 180 mm
 - Recommandé par Christie&Nec

- Support VP de structure**
- Rotation : 360° / Tilt : 0 - 25°
 - Charge max : 10 kg, Pds : 1.92 kg
 - Hauteur : 280 mm, bras : 85 mm
 - Avec crochet pour tube ø 30 mm :
 - EU-05329** Anthracite **156,00 € HT 06**
 - EU-05398** Silver **151,00 € HT 06**
 - Avec crochet pour tube ø 50 mm :
 - EU-07440** Silver **151,00 € HT 06**

- Support VP mural universel**
- Plaque de fixation ø 160 mm
 - Rotation : 360° / Tilt : 0 - 25°
 - Charge max : 10 kg, Pds : 2.7 kg
 - Hauteur : 415 mm, bras : 350 mm
 - EU-04327** Anthracite **147,17 € HT 06**
 - EU-05054** Argent **147,17 € HT 06**

- EU-09504** Noir .. **181,51 € HT 06**
- EU-09505** Blc ... **181,51 € HT 06**
- EU-09503** Gris .. **181,51 € HT 06**

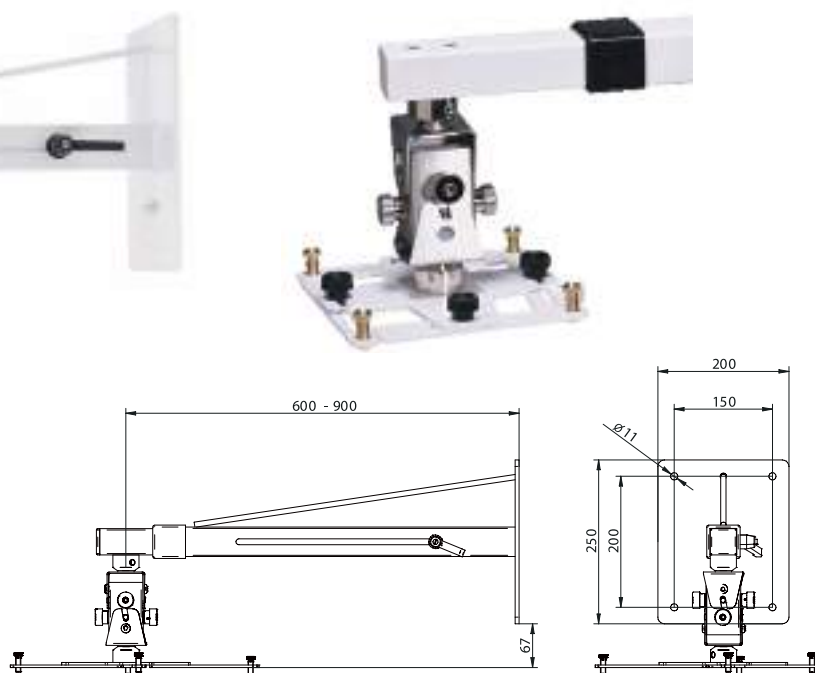
- EU-09057** Noir .. **233,02 € HT 06**
- EU-09058** Blc ... **233,02 € HT 06**
- EU-09060** Gris .. **233,02 € HT 06**

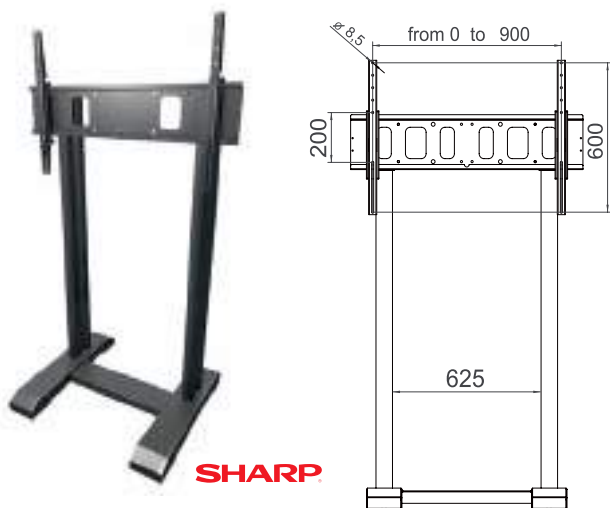
ARAKNO WALL

Support VP mural télescopique

- Rotation : 360° / Tilt : 0 - 25°
- Distance du VP réglable de 600 à 900 mm
- Entraxe des trous pour fixation murale : 150 x 200 mm
- Charge maxi : 45 kg / Poids : 8 kg
- Dimensions fermé : 300 x 200 x 700 mm

- EU-15462** Noir **95,66 € HT 06**
- EU-15463** Blanc **95,66 € HT 06**





11450 SCENARIO

- Support TV jusqu'à 80 pouces Vesa 800x600
 - Recommandé par Sharp
 - Charge maxi : 95 kg / Poids : 50 kg
 - Hauteur totale 1810 mm / centre TV : 1500 mm
 - Largeur totale 985 mm
 - Largeur du support ajustable de 0 à 900 mm
 - Réglable en hauteur : +/- 100 mm

EU-11450 **1 024,06 € HT 06**
EU-15362 Étagère 625 x 250 mm **80,94 € HT 06**



08609 / 08613 / 08614

Support plafond TV Vesa 200x200, pour TV LCD jusqu'à 50"

- Angle d'inclinaison : +/- 10° - Rotation : 360°
 - Charge max : 50 kg

Standard Vesa : 200 x 200 / 200 x 100 / 100 x 100 / 75 x 75

EU-08609 Réglable par pas de 50 mm de 455 à 655 mm **219,53 € HT 06**
EU-08613 Réglable par pas de 100 mm de 745 à 1145 mm **242,83 € HT 06**
EU-08614 Rég. par pas de 100 mm de 1195 à 1795 mm **272,27 € HT 06**

OPTIONS :

EU-10463 Option Adaptateur Vesa 400-400 **63,77 € HT 06**
EU-10868 Option Adaptateur Vesa 600-400 **79,72 € HT 06**



06481

- Support VP noir pour pied diam 35mm - Support VP : 415 x 355 mm
 - Angle d'inclinaison : +/- 120° - Angle de rotation : 360°
 - Charge maxi : 10 kg / Poids : 3.85 kg
 - Dimensions : 470 x 410 x 120 mm

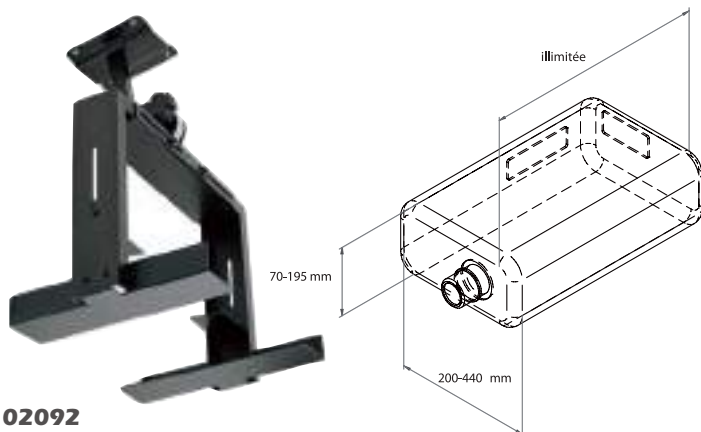
EU-06481 **147,17 € HT 06**



05322

- Support VP noir métal + pied aluminium - Support : 415 x 355 mm
 - Hauteur réglable du pied : 1.04 à 1.85 m
 - Embase du pied ouvert : 1 m
 - Angle d'inclinaison : +/- 120° - Angle de rotation : 360°
 - Charge maxi : 10 kg / Poids total : 6.75 kg

EU-05322 **237,93 € HT 06**



02092

- Support VP de plafond réglable
 - Dimensions possibles du VP : H : 70 à 195 mm / L : 200 à 435 mm
 - Angle d'inclinaison : +/- 10° - Angle de rotation : 360°
 - Plaque de fixation plafond : 120 x 105 mm
 - Charge maxi : 15 kg / Poids : 3 kg

EU-02092 **131,23 € HT 06**



11053 KALIBRO

- Système breveté d'empilement de VP pour projection 3D
 - Micro ajustement sur tous les axes
 - Produit uniquement sur commande et adapté en fonction de votre VP
 - Poids : 30 kg
 - Recommandé par Christie et Epson **CHRISTIE EPSON**

EU-11053 KALIBRO **N.C**



07080
Pied de micro noir avec embase
ronde lourde
- Diamètre embase : 270 mm
- Hauteur : 1000 à 1750 mm
- Poids : 4 kg

EU-07080101,79 € HT 06



04367
Pied micro noir embase lourde
- Câble interne, connect. Neutrik
- Diamètre embase : 250 mm
- Poids : 4.7 kg

EU-04367161,89 € HT 06



01950
Pied de micro noir + perchette
- Base nylon
- Hauteur : 620 à 1750 mm
- Poids : 2.2 kg

EU-0195084,62 € HT 06



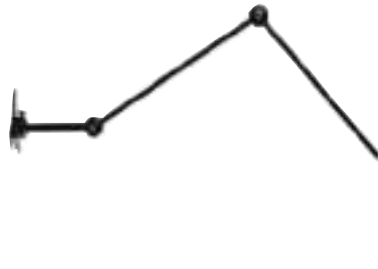
00623
Pied de micro noir + perchette
- Base métal
- Hauteur : 580 à 1700 mm
- Poids : 2.5 kg

EU-0062385,85 € HT 06



04332
Pied de micro noir, fix. de table
- Hauteur : 200 à 1200 mm
- Poids : 3.1 kg

EU-04332245,28 € HT 06



04347
Pied de micro noir, fix. murale
- Dim. : 200 à 1200 mm
- Poids : 3.4 kg

EU-04347214,62 € HT 06



04594
Pied de micro noir, fixation vis
- Hauteur : 200 à 1200 mm
- Poids : 3 kg

EU-04594202,36 € HT 06



01947
Pied de micro de table noir
- Hauteur : 280 à 440 mm
- Poids : 2.8 kg

EU-0194784,62 € HT 06



01282 TUBE D'ENCEINTE
Tube Alu télescopique noir
- 35 mm / M20
- Longueur 905 à 1615 mm
- Haut : diam 35 mm mâle
- Bas : Filetage M20 mâle
- Charge max : 30 kg / Poids : 1 kg

EU-0128256,42 € HT 06



03439 TUBE D'ENCEINTE
Tube métal télescopique noir
- 35/35 mm
- Longueur : 835 à 1430 mm
- Haut : diam 35 mm mâle
- Bas : diam 35 mm mâle
- Charge max 30 kg / Pds : 2.3 kg

EU-0343952,12 € HT 06



Tube alu télescopique noir
Système Vibelock de verrouillage et
anti vibration (grande stabilité)
- Longueur 905 à 1605 mm
- Haut : diam 35 mm mâle Vibelock
- **13970** : 1,2 kg / **13991** : 1.1 kg
- Charge max : 30 kg
EU-13970 Vibelock 104,25 € HT 06
EU-13991 Mâle M20 ..78,49 € HT 06

EU-13991 Mâle M20 ..78,49 € HT 06



MH31
Pince pour micro HF CHIAYO

MH314,80 € HT 06



01951
Pince micro
- Poids 50 g

EU-019515,89 € HT 06



01871
Support mural d'enceinte
- Bras : L198 x H110 x ø 35 mm
- Charge max : 40 Kg / Pds : 0.7 Kg
- Tilt (inclinaison) : 10°

EU-0187121,63 € HT 06



01932
Support mural d'angle ajust.
- Dim. Fixation Mâle : ø 35 mm
- Plaque murale : L120 x H250 mm
- Bras : L465 x H120 mm, Tilt : 0 - 45°
- Charge max : 40 Kg / Pds : 2.5 Kg

EU-0193242,18 € HT 06



03433
Support mural d'enceinte ajust.
- Bras : L320 x H120 x ø 35 mm
- Plaque murale : L140 x H250 mm
- Charge max : 40 Kg / Pds : 2.1kg
- Rotation : 0 - 120° / Tilt : 0 - 45°

EU-0343363,00 € HT 06



03434
Support mural d'angle ajust.
- Bras L525 x H120 x ø 35 mm
- Plaque murale : L525 x H120 mm
- Charge max : 40 Kg / Pds : 2,3kg
- Tilt : 0 - 45°

EU-0343443,26 € HT 06



00498
Support mural d'enceinte ajust.
- Plaque murale : L260 x H120 mm
- Bras : L180 à 260 x H110 x ø 35 mm
- Charge max : 40 Kg / Pds : 2.3 Kg
- Rotation : 0 - 120° / Tilt : 0 - 45°

EU-0049856,24 € HT 06



01424
Adaptateur pour pied diam. 35 mm métal noir
- Femelle diam. 36mm
- Vis M10 x 30 mm
- Hauteur 90 mm / Pds : 0.31 kg

EU-0142411,46 € HT 06



03435
Adaptateur orientable noir
- Bas : femelle diam. 36 mm
- Haut : mâle diam. 35mm
- Angle d'inclinaison : +/-25°
- Charge max : 40 kg / Pds : 0.95 kg

EU-0343535,69 € HT 06



07897
Adaptateur orientable noir
- Bas : femelle diam. 36 mm
- Haut : mâle diam. 35mm
- Angle d'inclinaison : -5°/+17°
- Charge max : 40 kg / Pds : 1.20 kg

EU-0789768,68 € HT 06



01662
Support mural d'enceinte ajust.
- Plaque murale : L105 x H120 mm
- Vis fixation enceinte : M8
- Bras : 170 mm
- Charge max : 10 Kg / Pds : 0.8 Kg
- Rotation : 0 - 360° / Tilt : 0 - 90°

EU-0166228,39 € HT 06



01480
Support mural d'enceinte ajust.
- Plaque murale : L105 x H120 mm
- Vis fixation enceinte : M10
- Bras : 170 mm
- Charge max : 10 Kg / Pds : 0.8 Kg
- Rotation : 0 - 360° / Tilt : 0 - 90°

EU-0148029,20 € HT 06



04702
Support mural d'enceinte ajust.
- Plaque murale : L105 x H200 mm
- Plaque de fix. : L123 x H68 mm
- Charge max : 20 Kg / Pds : 0.9 Kg
- Rotation : 0 - 120° / Tilt : 0 - 45°

EU-0470256,24 € HT 06



00479
Support mural d'enceinte ajust.
- Plaque murale : L105 x H120 mm
- Plaque de fix. : L80 x H100 mm
- Bras : L170mm,
- Charge max : 20 Kg / Pds : 0.8 Kg
- Rotation : 0 - 360° / Tilt : 0 - 90°

EU-0047931,36 € HT 06



01463
Support mural d'enceinte ajust.
- Plaque murale : L30 x H118 mm
- Plaque de fix. : L30 x H111 mm
- Charge max : 5 Kg / Pds : 0.55 Kg
- Rotation : 0 - 180° / Tilt : 0 - 90°

EU-0146313,19 € HT 06



02608 / 03664
Support mural d'enceinte ajust.
- Dist. trous fixation mur : 70 mm
- Dist. entre trous de fixation de l'enceinte : 60 et 92 mm
- Charge max : 5 Kg / Pds : 0.55 Kg
- Rotation : 0 - 180° / Tilt : 0 - 90°

EU-02608 Noir14,17 € HT 06
EU-03664 Blanc ...14,06 € HT 06



01936
Support mural d'enceinte ajust.
- Plaque murale : L30 x H40 mm
- Plaque de fix. : L30 x H50 mm
- Charge max : 5 Kg / Pds : 0.15 Kg
- Rotation : 0 - 180° / Tilt : 0 - 90°

EU-01936 Noir ...17,09 € HT 06



09273
Support mural d'enceinte ajust.
- Plaque murale : L68 x H99 mm
- Plaque de fix. : L45 x H99 mm
- Charge max : 40 Kg / Pds : 0.7 Kg
- Rotation : 0 - 160° / Tilt : 0 - 10°

EU-0927399,50 € HT 06



06560
Support mural d'enceinte ajust.
- Plaque murale : L50 x H300 mm
- Plaque de fix. : L45 x H180 mm
- Charge max : 40 Kg
- Rotation : 0 - 180° / Tilt : 0 - 10°

EU-06560108,15 € HT 06



03307 / 04676
Support mural métal avec rotule
- Plaque murale : ø 95 mm, Tilt : 0 - 50°
- Plaque de fix. : L36 x H120 mm
- Charge max : 15 Kg / Pds : 1.3 Kg
- Livré avec clé **04676**

EU-03307 Support **77,87 € HT 06**



04331 / 04404 / 04676
Support mural ABS avec rotule
- Plaque murale : ø 95 mm, Tilt : 0 - 50°
- Plaque de fix. : L36 x H120 mm
- Charge max : 5 Kg / Pds : 0.4 Kg
- Livré avec clé **04676**

EU-04331 Noir43,26 € HT 06
EU-04404 Blanc ...43,26 € HT 06



WBS-200HD

- Centrale HF 1 canal Full Duplex pour 4 postes HF
- Nombre de boîtiers HF par centrale : 1 à 4 postes type WBP-200HD ou WBP-210HD
- Bande fréquences 1900 MHz, exploitation libre (sans licence)
- Largeur bande audio (qd utilisé avec boîtiers ceinture HD) 100Hz - 7kHz
- Deux canaux filaires A et B sur XLR3
- Nombre de boîtiers filaires par centrale : 20 Postes type EM-201/EM-202
- Connecteur pour micro casque XLR4 et Mini XLR4
- Fonctions Micro Kill-Buzzer Kill, Entrée PRG, Sortie PA
- 2 Antennes omni détachables incluses
- Poids et dimensions : 1U x 19" x 150 mm / 2.7 kg net

WBS-200HD Centrale 1 canal **1 690,00 € HT 06**

WBS-202HD

- Centrale HF 2 canaux Full Duplex pour 8 postes HF
- Nbre de boîtiers HF 1 canal par centrale : 1 à 8 postes WBP200/210HD
- Nbre de boîtiers HF 2 canaux par centrale : 1 à 2 postes WBP202/212HD
- Bande fréquences 1900 MHz, exploitation libre (sans licence)
- Largeur bande audio (qd utilisé avec boîtiers ceinture HD) 100Hz - 7kHz
- Deux canaux filaires A et B sur XLR3
- Nbre de boîtiers filaires par centrale : 20 Postes EM-201 ou EM-202
- Connecteur pour micro casque XLR4 et Mini XLR4
- Fonctions Micro Kill-Buzzer Kill, Entrée PRG, Sortie PA
- 2 Antennes omni détachables incluses
- 2 connecteurs SMA à l'arrière pour 2 antennes supplémentaires
- 1 connecteur de synchro / 1 câble de synchro livré
- Poids et dimensions : 1U x 19" x 210 mm / 3.2 Kg net

WBS-202HD Centrale 2 canaux **2 295,00 € HT 06**



SÉRIE EC

- EC-03MM : 3 mètres
- EC-05MM : 5 mètres
- EC-10MM : 10 mètres
- EC-20MM : 20 mètres...
- Câbles d'antenne coaxiaux, 2 connecteurs SMA mâles

- EC-3MM** **59,00 € HT 06**
- EC-5MM** **69,00 € HT 06**
- EC-10MM** **85,00 € HT 06**
- EC-20MM** **120,00 € HT 06**
- EC-30MM** **185,00 € HT 06**
- EC-40MM** **225,00 € HT 06**
- EC-50MM** **280,00 € HT 06**

AS-MB200

Support d'antenne mural ou à fixer sur un pied de micro (3/8") Permet le déport d'une antenne de la centrale ou de support pour l'antenne DA-P6060 Livré avec un connecteur SMA femelle/SMA femelle

- Dim. : 102 x 95 x 32 mm / 110g
- AS-MB200/2** Idem ASMB200 mais pour 2 antennes (2 connecteurs SMA fem./fem.)
- AS-MB200** **89,00 € HT 06**
- AS-MB200/2** **99,00 € HT 06**

AS2W

Coupleur d'antenne passif Permet de connecter 2 antennes sur une entrée antenne de la centrale

- 2 entrées sur connecteur SMA
- 1 sortie sur connecteur SMA
- Perte RF : 3dB / Isolation : 20 dB
- Impédance : 50 ohms VSWR 1.3:1
- Bande 1.88-1.93 GHz et 2.4 Ghz en utilisation intérieure
- Fixation : 2 x vis M3
- Dimensions : 62 x 46 x 16 mm

AS-2W **120,00 € HT 06**

DAP-6060

Antenne directionnelle à haut gain

- Directivité : 85° H x 60°V
- Gain : +8 dBi
- Livré avec support pour installation murale ou sur pied
- Dimensions et poids : 102 x 95 x 32 mm / 110g

DA-P6060 **320,00 € HT 06**



ANT-R54136

ANT-R54135

SY-200

Câble de synchronisation pour relier plusieurs centrales WBS-200 ou WBS-202 entre elles

SY-200 **18,00 € HT 06**

Antennes 1.9 GHz de remplacement pour centrale Intercom HF WBS200 ou WBS202

- ANT-R54135** Longueur : 235 mm Gain : +5,5dBi **52,00 € HT 06**
- ANT-R54136** Longueur : 125 mm Gain : +2,2dBi **49,00 € HT 06**



BC0822-5G

Antenne d'extérieur omnidirectionnelle en fibre de verre

- Gain : 5 dB / 7,15 dBi, Impédance 50 Ω, Polarisation Verticale
- Etui en fibre de verre haute qualité / visserie Inox
- Connecteur N femelle (livré avec câble adaptateur SMA)
- Tenue au vent maxi > 160 Km/h
- Longueur et Poids : 800 mm / 1,9 Kg

BC0822 **470,00 € HT 06**





(compatible avec anciennes versions non HD)

WBP-200HD - HD READY

- Boîtier ceinture Technicien 1 canal
- Compatible centrale WBS-200 et WBS-202
- Antennes diversity internes
- Largeur de bande audio de 7 KHz
- Autonomie : 10h en mode conversation, 50H en mode réception d'appels
- Vibreur, Light, Buzzer
- Modes : Micro Buzzer / Kill, Annonce plateau
- Portée 50 à 300 m autour de la base
- Niveau de portée & batterie : via led
- Batterie 3.6 V Ni-MH (recharge : 2-3h)
- Nécessite un chargeur : WBPC-200
- Connec. casque : Mini XLR 4 Points (WAM)
- Commutateur micro (ON/OFF)
- 120 x 80 x 25 mm / 175 g net

WBP-200HD 790,00 € HT 06

WBP-202HD - HD READY

- Boîtier ceinture Régisseur 2 canaux
- Compatible centrale WBS202
- Antennes diversity internes
- Largeur de bande audio de 7 KHz
- Autonomie : 10h en mode conversation, 50H en mode réception d'appels
- Vibreur, Light, Buzzer
- Modes : Micro Buzzer / Kill, Annonce plateau
- Portée 50 à 300 m autour de la base
- Niveau de portée & batterie : via led
- Batterie 3.6 V Ni-MH (recharge : 2-3h)
- Nécessite un chargeur : WBPC-200
- Connec. casque : Mini XLR 4 Points (WAM)
- 120 x 80 x 25 mm / 175 g net

WBP-202HD 990,00 € HT 06

WBPC-200

- Chargeur pour 4 boîtiers ceinture type WBP-200HD ou WBP-202HD
- Indicateurs de charge de court circuit et de maintenance
 - Temps recharge : 2-3 h pour 4 boîtiers
 - Indicateurs et alarmes : Charge, pas de charge, Fuite, court circuit
 - 80 x 55 x 155 mm / 650 g net

WBPC-200 290,00 € HT 06

Afficheur LCD



BLUETOOTH pour connexion avec casque sans-fil



Afficheur LCD



BLUETOOTH pour connexion avec casque sans-fil



(compatible avec anciennes versions non HD)

WBP-210HD - HD READY

- Boîtier ceinture Technicien Touring 1 canal
- Compatible WBS-202/WBS-200
 - Coque ABS rigide 3 mm avec protections latérales en caoutchouc contre les chocs
 - Antennes Diversity internes
 - Largeur de bande audio de 7 KHz
 - Batterie Lithium Lion / 20h en conversation, 75 heures en mode réception d'appels
 - Prise USB (recharge et mise à jour firmware)
 - Temps recharge : 4h (Nécessite WBPC-210)
 - Batterie de secours : 1 pile alcaline AA (4-6h)
 - Boutons micro et volume
 - Signaux d'appel Light, Buzzer, Vibreur
 - Fonctions à distance Micro Kill-Buzzer, Kill, Annonce plateau
 - Portée 50-300 m autour de la base
 - Connexion casques Mini XLR 4 Points et XLR 4 points (Micro dynamique ou Electret)
 - Mode duo permettant la liaison entre 2 boîtiers HF sans passer par une centrale
 - Connectique casque : Mini XLR 4 Pts & XLR 4
 - 145 x 95 x 35 mm, 300 g net avec batterie

WBP-210HD 1 180,00 € HT 06

WBP-212HD - HD READY

- Boîtier ceinture Régisseur Touring 2 canaux
- Compatible WBS-202
 - Coque ABS rigide 3 mm avec protections latérales en caoutchouc contre les chocs
 - Antennes Diversity internes
 - Largeur de bande audio de 7 KHz
 - Batterie Lithium Lion / 20h en conversation, 75h en mode réception d'appels
 - Prise USB (recharge et mise à jour firmware)
 - Temps recharge : 4h (Nécessite WBPC-210)
 - Batterie de secours : 1 pile alcaline AA (4-6h)
 - Boutons micro et volume
 - Signaux d'appel Light, Buzzer, Vibreur
 - Fonctions à distance Micro Kill-Buzzer, Kill, Annonce plateau
 - Sélection des canaux A ou B ou A+B
 - Portée 50-300 m autour de la base
 - Connexion casques Mini XLR 4 Points et XLR 4 points (Micro dynamique ou Electret)
 - Mode duo permettant la liaison entre 2 boîtiers HF sans passer par une centrale
 - Connectique casque : Mini XLR 4 Pts & XLR 4
 - 145 x 95 x 35 mm / 300 g net avec batterie

WBP-212HD 1 365,00 € HT 06

WBPC-210

- Chargeur pour 4 boîtiers ceinture type WBP-210HD ou WBP-212HD
- Indicateurs de charge, de court circuit et de maintenance
 - Temps recharge : 2-3 h pour 4 boîtiers
 - Indicateurs et alarmes : Charge, pas de charge, Fuite, court circuit
 - 80 x 55 x 155 mm / 500 g net

WBPC-210 273,00 € HT 06



SC-200

SC-210



Housses pour boîtiers ceinture (compatibles versions non HD)

WBP-210HD FL

Caractéristiques identiques au WBP-210HD + Flash à LED haute luminosité

WBP-210HD-FL 1 360,00 € HT 06

WBP-212HD FL

Caractéristiques identiques au WBP-212HD + Flash à LED haute luminosité

WBP-212HD-FL 1 365,00 € HT 06

Pour WBP-200HD & WBP-202HD : SC-200 63,00 € HT 06

Pour WBP-210HD & WBP-212HD : SC-210 69,00 € HT 06



WAM100/2SEC



AM100/2SEC



WAM100/2



AM100/2



WAM100



AM100

MICRO CASQUE 1 OREILLETTE

- Ultra léger et discret
- 2 Modes d'utilisation : VOX (toujours actif), PTT (appuyer pour parler)
- Micro électret (Nécessite d'activer l'alim phantom sur le boîtier)

WAM100/2SEC

- Connecteur mini XLR 4 broches (pour série WBP200-202)

AM100/2 SEC

- Connecteur XLR 4 broches (pour WBP-210/212 et EM-201/202)

WAM100/2-SEC140,00 € HT 06

AM100/2-SEC140,00 € HT 06

MICRO CASQUE 1 OREILLE

- Casque 1 oreille 400 Ω
- Micro dynamique directionnel 200 Ω
- Poids 290 g avec câble et connecteur

WAM100/2

- Connecteur mini XLR 4 broches (pour série WBP200/202)

AM100/2

- Connecteur XLR 4 broches (pour WBP-210/212 et EM-201/202)

WAM100/2199,00 € HT 06

AM100/2199,00 € HT 06

MICRO CASQUE 2 OREILLES

- Casque 2 oreilles 200 Ω
- Micro dynamique directionnel 200 Ω
- Poids : 370 g avec connecteur et câble

WAM100

- Connecteur mini XLR 4 broches (pour série WBP200/202)

AM100

- Connecteur XLR 4 broches (pour WBP-210/212 et EM-201/202)

WAM100240,00 € HT 06

AM100240,00 € HT 06



WAM100/2L



AM100/2L



WAM100/2S



AM100/2S



WAM100S



AM100S



MICRO CASQUE 1 OREILLE

- Large bande : Oui
- Antibruit : Oui
- SoundGuard (protection auditive) : Oui
- Volume +/- : Oui
- Prise/interruption d'appels : Oui
- Touche secret : Oui

WAM100/2L

- Connecteur mini XLR 4 broches (pour série WBP-200/202)

AM100/2L

- Connecteur XLR 4 broches (pour WBP-210/212 et EM-201/202)

WAM100/2L160,00 € HT 06

AM100/2L160,00 € HT 06

MICRO CASQUE 1 OREILLE

- Casque 1 oreille 400 Ω avec micro orientable
- Micro dynamique directionnel 200 Ω
- Poids 327 g avec câble et connecteur

WAM100/2S

- Connecteur mini XLR 4 broches (pour série WBP200/202)

AM100/2S

- Connecteur XLR 4 broches (pour WBP-210/212 et EM-201/202)

WAM100/2S230,00 € HT 06

AM100/2S230,00 € HT 06

MICRO CASQUE 2 OREILLES

- Casque 2 oreilles 200 Ω avec micro orientable
- Micro dynamique directionnel 200 Ω
- Poids 440 g avec câble et connecteur

WAM100S

- Connecteur mini XLR 4 broches (pour série WBP200/202)

AM100S

- Connecteur XLR 4 broches (pour WBP-210/212 et EM-201/202)

WAM100S299,00 € HT 06

AM100S299,00 € HT 06



WBFC-200

Flight case (vide) type valise pour :
 - 4 postes ceinture WBP-200 et un chargeur WBPC-200
 - Dimensions et poids : 460 x 350 x 130 mm, 3.6 kg net, 5.1 kg complet

WBFC-200 **415,00 € HT 06**



WBFC-200F

Flight case (vide) type multi pour :
 - 4 postes ceinture WBP-200 et un chargeur WBPC-200 (1 tiroir)
 - 1 centrale WBS-200 (Rack 1 U)
 - 5 casques WAM-100 (Couvercle)
 - Dimensions et poids : 530 x 520 x 180 mm, 10 kg net, 16.5 kg complet

WBFC-200F **.875,00 € HT 06**



WBFC-202

Flight case (vide) type valise pour :
 - 8 postes ceinture WBP-200/202 et 2 chargeurs WBPC-200
 - Dimensions et poids : 620 x 360 x 130 mm, 4.4 kg net, 6.7 kg complet

WBFC-202 **.550,00 € HT 06**



WBFC-202F

Flight case (vide) type multi pour :
 - 8 postes ceinture WBP-200/202 et 2 chargeurs WBPC-200 (2 tiroirs)
 - 1 centrale WBS-200 (Rack 1 U)
 - 9 casques WAM-100 (Couvercle)
 - Dim. / poids : 530 x 520 x 290 mm, 14 kg net

WBFC-202F **.940,00 € HT 06**



WBFC-210

Flight case (vide) type valise pour :
 - 4 postes ceinture WBP-210 et un chargeur WBPC-210
 - Dimensions et poids : 460 x 350 x 130 mm, 4.2 kg net, 6 kg complet

WBFC-210 **.415,00 € HT 06**



WBFC-210F

Flight case (vide) type multi pour :
 - 4 postes ceinture WBP-210 et un chargeur WBPC-210 (1 tiroir)
 - 1 centrale WBS-202 (Rack 1 U)
 - 5 casques AM-100 (Couvercle)
 - Dim. / poids : 545 x 520 x 190 mm, 10 kg net

WBFC-210F **.875,00 € HT 06**



WBFC-212

Flight case (vide) type valise pour :
 - 8 postes ceinture WBP-210/212 et 2 chargeurs WBPC-210
 - Dimensions et poids : 660 x 390 x 130 mm, 6.2 kg net, 9.8 kg complet

WBFC-212 **.550,00 € HT 06**



WBFC-212F

Flight case (vide) type multi pour :
 - 8 postes ceinture WBP-210/212 et 2 chargeurs WBPC-210 (2 tiroirs)
 - 1 centrale WBS-202 (Rack 1 U)
 - 9 casques AM-100 (Couvercle)
 - Dim. / poids : 545 x 520 x 290 mm, 15 kg net

WBFC-212F **.940,00 € HT 06**



CFC-200 & CFC-200P

Flight case (vide) type valise pour :
 - Postes ceinture EM-201/202 et 5P3-202
 - **CFC-200** : x15 boitiers
 - **CFC-200P** : x12 boitiers et une alim PS-200
 - Dim. / poids : 460 x 350 x 130 mm, 3.8 kg net

CFC-200 / CFC-200P **.380,00 € HT 06**



MF-200
Micro flexible XLR 4 points
pour EF-204

EF-204

EF-200

EF-200

- Centrale intercom filaire 2 canaux A/B, canaux A et B facilement linkables grâce à un interrupteur LINK (A + B)
- Capacité : 50 boîtiers ceinture ou 15 stations de table (autres combinaisons sur demande)
- Mute à distance des micros (Mic Kill) et buzzers (Buzzer Kill) de tout le système dans les canaux A et B
- Signaux lumineux CALL & TALK par canal avec contrôle d'écoute
- Commutateur LINK pour chaîner plusieurs centrales
- Link entre les canaux et les stations en mode esclave
- Link de connexion multi canaux pour chaîner plusieurs centrales
- Contacts relais pour des applications telles que Talkie Walkie, réglages de projecteurs sur scène
- Préréglages du gain micro, alim phantom, interruption de programme par la touche Talk A/B
- Dimensions et poids : 1U x 19" x 210 mm / 3 kg net

EF-200 Centrale Intercom 2 canaux **.865,00 € HT 06**

EF-204

- Centrale intercom filaire 4 canaux A/B/C/D
- Capacité : 60 boîtiers ceinture EM-201 et autres combinaisons
- Connexions Intercom XLR 3M/ABCD/XLR-5M+XLR-5F AB et CD/2xRJ45 ABCD, USB
- Fonctions à distance : Mic Kill, Buzzer Kill, Relais, PA
- Touches d'appel CALL, de conversation TALK et d'écoute LISTEN par canal
- Commutateurs LINK pour chaîner les lignes
- Connexions d'extension pour des centrales EF-204 en cascade
- Contacts relais pour télécommander des Talkies Walkies etc...
- 4 Touches programmables
- Présélection de configurations : gain du micro, alimentation phantom, interruption de programme, action relais..
- Câblage avec les stations esclaves via un câble cat-5
- Dimensions et poids : 1U x 19" x 250 mm / 4kg net

EF-204 Centrale Intercom 4 canaux **1 500,00 € HT 06**
MF-200 Micro col de cygne 4P pour EF-204 **158,00 € HT 06**



ES-200

- Sous Station de table 2 canaux A/B
- Connexion XLR-3M/XLR-3F par canal
- Haut-parleur 1 W intégré et micro col de cygne
- Désactivation automatique du micro à la connexion d'un casque
- Limiteur de micro pour des conversations plus agréables
- Contrôle Feedback sur le panneau avant
- Fonctions programmables : télécommande micro et haut-parleur
- Bouton Micro On/Off avec voyant lumineux, fonction logique
- Livrée avec 2 équerres pour rackage 2U ou fixation murale
- Dimensions et poids : 2U x 19" - 310 x 89 x 70 mm - 1.6 kg net

ES-200 Sous Station de table 2 canaux **.599,00 € HT 06**



OR-2-203



ES-201

- Sous station murale/de table, 1 canal
- Micro et haut-parleur intégrés. Connexion casque
- Bouton micro ON/OFF/PTT avec signal lumineux
- Le micro et le buzzer peuvent être désactivés à distance à partir d'une ES-201 ("MIC KILL" & "BUZZ KILL")
- Buzzer sonore avec réglage de niveau et bouton ON/OFF
- Compresseur / Limiteur de Micro
- Le kit de montage optionnel OR-2-203 permet d'installer 1 ou 2 "ES-201" facilement dans un rack 2U

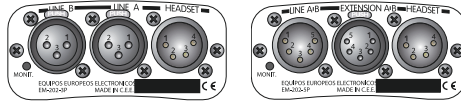
ES-201 Sous Station murale/de table, 1 canal ... **.510,00 € HT 06**
OR-2-203 Kit de rackage pour 1 ou 2 ES-201 **.85,00 € HT 06**



EM-201

- Boîtier ceinture intercom 1 canal
- Boîtier alu léger avec clip ceinture
- Connecteurs Intercom XLR-3F + XLR-3M
- Connecteur casque XLR-4M
- Fonctions à distance , Mic Kill, Buzzer Kill
- Interrupteur Micro On/Off/PTT avec signal lumineux
- Alim phantom pour micro casque léger
- Signal d'appel sonore et lumineux
- Compresseur limiteur de micro
- Dim. & poids : 84 x 38 x 105 mm, 253 g

EM-201 **215,00 € HT 06**



EM-202-3P / EM-202-5P

- Boîtier ceinture intercom 2 canaux
- Caractéristiques principales identiques au boîtier EM-201
- Caractéristiques supplémentaires :
- 2 canaux, balance d'écoute A, A + B, B
- EM-202-3P : Connecteurs ligne intercom XLR-3
- EM-202-5P : Connecteurs ligne intercom XLR-5
- Dim. & poids : 84x38x105mm / 270 g

EM-202-3P **295,00 € HT 06**

EM-202-5P **305,00 € HT 06**



EM-203 "TUBECOM"

- Boîtier ceinture intercom 1 canal
- Haut-parleur et micro intégrés
- Connecteur intercom XLR-3
- Connecteur casque XLR-4M
- Bouton call, Talk, Volume
- Dim. & poids : 135x31x26 mm, 205 g

EM-203 **455,00 € HT 06**



EM-201FL

- Boîtier ceinture intercom 1 canal
- Caractéristiques principales identiques au boîtier EM-201 + flash
- Dim. & poids : 84 x 88 x 105 mm, 320 g

EM-201FL **365,00 € HT 06**



FL-200

- Boîtier flash Xenon + buzzer mono canal
- Flash Xenon très lumineux (faisceau de 360°)
- Modes Flash, Buzzer ou les deux
- Connexions ligne intercom XLR-3M/XLR-3F
- Flash appel pendant 7 secondes et 7 flashes
- Dim. & poids : 84 x 88 x 105 mm, 300 g

FL-200 **280,00 € HT 06**



5P3-202

- Splitter convertisseur de connectique XLR 5 points vers XLR 3 points
- **Face avant :**
- XLR3F canal A / XLR3F canal B / XLR5F canal A & B, Led d'alimentation canal A
- **Connecteurs face arrière :**
- XLR5M canal A & B / XLR3M canal A / XLR3M canal B, Led d'alimentation canal B
- Dim. & poids : 84 x 38 x 105 mm, 225 g

5P3-202 **150,00 € HT 06**



4W2-200

- Interface 2 fils / 4 fils, Entrée micro-ligne
- Interfaces de ligne téléphonique / caméras
- Réglages de niveaux
- Alimentée par la ligne Intercom
- Entrée / Sortie symétriques
- Contrôle à distance par la station maître
- Interface caméra par les connexions CCU
- Interface pour des systèmes Intercom non compatibles
- Large gamme de réglages de niveau
- Connexion symétrique XLR-4M
- Ligne téléphone standard RJ-11
- Dim. & poids : 84 x 28 x 140 mm, 330 g

4W2-200 **450,00 € HT 06**



PS-200

- Alimentation intercom
- Connexion pour 2 lignes A et B
- Switch LINK pour lier les deux canaux
- Touche BUZZ KILL pour l'extinction des buzzers du système
- Boîtier métal / équerres de rack en option
- Connecteurs XLR-3M/XLR-3F par canal XLR-5M (2 canaux sur 1 connecteur)
- Dimensions et poids :
- 1U x 1/4 19", 42 x 110 x 150 mm, 650 g

PS-200 **310,00 € HT 06**

OR-1-200 Kit de rackage **40,00 € HT 06**

PC-4-200

Panneau de rackage métal 1U pour 4 boîtiers type EM-201/202, 4W2-200 et EB-200, EC-200



PC-4-200

OR-1-200

- Kit de rackage 1U / 19 pouces pour PS200 + 2 pré-perçages pour 2 boîtiers type EM-201/EM-202, EB-200 ou 4W2-200 (livré sans l'alimentation, vendue à part)



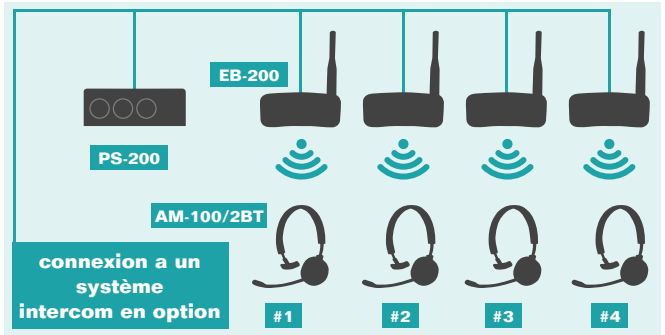
OR-1-200

PC-4-200 **30,00 € HT 06**

OR-1-200 Kit de rackage **40,00 € HT 06**



PS-200



EB-200

- Extension Bluetooth (classe 1), 2 modes possibles :
- **Mode Casque** : le signal intercom est transmis en full duplex aux casques compatibles Bluetooth
- **Mode Interface** : le signal est transmis à tout appareil compatible Bluetooth (ex : téléphone portable)
- Réglage du micro et du casque
- Portée théorique maxi : 100 mètres en fonction du type de casque classe 1 utilisé
- Connexion à des systèmes intercom filaires via XLR3
- Possibilité de faire un mini réseau via une PS-200 et plusieurs EB-200
- Un casque Bluetooth par interface EB-200
- Permet une interface avec des téléphones portables
- Possibilité de relier 2 systèmes Intercom filaires entre eux (avec 2 interfaces)
- Bande de fréquences ISM 2400 MHz / Classe 1, Livré avec antenne
- Dimensions et poids : 84 x 38 x 105 mm / 253 g net

En utilisant quelques EB-200, des casques et une petite alimentation PS-200, il est possible de créer un petit système intercom full-duplex

AM-100/2BT

- Casque une oreille Bluetooth
- Portée : jusqu'à 30m
- Poids : 283 gr Net
- Alimentation : connexion USB
- Autonomie : 10 heures
- Temps de charge : 2 heures



EB-200 Extension Bluetooth **435,00 € HT 06**

AM-100/2BT Casque Bluetooth pour EB-200 **350,00 € HT 06**



EC-200

- Unité centrale mono canal Cue Light
- Alimenté par la ligne intercom ou à partir d'une alimentation PS-200
- Compatible avec le PC-4-200 pour montage en rack
- Câblage Micro standard XLR 3 pts
- Connexions : Ligne Intercom (entrée) XLR-3M / Intercom + Cue XLR-3F & 3M
- Entrée micro USB pour la mise à jour du firmware
- Alimentation : 12-32 V, nom. 24V / 50 mA
- Dimensions et poids : 84 x 38 x 105 mm / 225 gr Net

EC-200 Unité centrale mono canal Cue Light **385,00 € HT 06**

PC-4-200 Panneau de rackage 1U pour 4 boîtiers **30,00 € HT 06**

ER-200

- Récepteur mono canal Cue Light
- Alimenté par le PS-200
- Modes d'opération : Récepteur Mono ou avec des récepteurs supplémentaires
- Compatible avec le PC-4-200 pour un montage en rack
- Câblage Micro standard XLR 3 points
- Connexions : Entrée XLR-3F (Intercom + Cue) et Sortie XLR-3M (Intercom + Cue)
- Alimentation : 12-32 V, nom. 24V / 50 mA
- Dimensions et poids : 84 x 38 x 105mm / 225 gr Net

ER-200 Récepteur mono canal Cue Light **330,00 € HT 06**



ES-203CL

- Sous station murale/de table Cue Light, 2 canaux
- Réglage de l'unité (électret, PTT, volume à distance mic ON, etc.) via les combinaisons clés (pas de réglages internes nécessaires)
- Le panneau arrière est équipé de connecteurs XLR et Phoenix 3,5mm pour un espace restreint (installation murale)
- Un kit de montage en option "OR-2-203" permet d'installer facilement 1 ou 2 "ES-203CL" dans un rack 2U
- Alimentation : 12-32 V, 90 mA
- Connexions :
- Cue + Intercom CH-A : XLR-3M & XLR-3F
- Intercom CH-B : XLR-3M & XLR-3F
- CH-A/CH-B : connecteurs Phoenix™ ; Micro USB
- Connecteur casque : XLR-4M
- Dimensions et poids : 2U x 1/2 19" (200 x 88 x 52mm) / 1 kg

ES-203CL Sous station murale/de table, 2 canaux Cue Light **735,00 € HT 06**

OR-2-203 Kit de rackage pour 1 ou 2 ES-203CL **85,00 € HT 06**





MTX-416

Matrice de commutation Intercom ou audio 4 x 16 ou 16 x 4

- 5 mémoires avec accès direct via 5 touches
- Connecteur link pour lier plusieurs matrices, ex : 4 Matrices linkées = 1 matrice 8 x 32
- Entrée et sortie sur connecteur Phoenix™
- Interface USB
- Compatible avec tout système Intercom
- Dimensions et poids : 1U x 160 mm / 5 kg net



MTX-416 Matrice **900,00 € HT 06**



MAP-128



MAP-1216

MAP-128 / MAP-1216

- Matrice processeur audio
- **MAP-128** : 12 entrées symétriques Micro / Ligne, 8 Sorties symétriques
- **MAP-1216** : 12 entrées symétriques Micro / Ligne, 16 Sorties symétriques
- 12 Entrées Mic/Ligne + Alim phantom + 48V par entrée
- Contrôle par USB, Ethernet, REM2 et GPIO
- Logiciel 3cMAP pour PC
- Contrôle sans fil pour Android (nécessite un routeur Wifi)
- Mixage : routage, matrice, auto mixeur, priorité parole
- Processeur dynamique, compresseur, limiteur, expandeur, ducker
- Effet de décalage de fréquence AF pour augmenter le gain acoustique
- Egalisation PEQ, HP&LP shelving, notch
- Crossovers : 2 à 8 voies multi-type
- Délais d'entrée : 0 à 1000 ms / de sortie : 0 à 300 ms
- Messages, tonalité et générateur de bruit rose
- Niveau d'entrée 0 dBu nominal / +20 dBu maximum à 0 dB de gain
- Gain d'entrée 0 dB à +60dB, par pas de 1dB
- Niveau de sortie 0 dBu nominal / +20 dBu maximum
- Connectiques d'entrées et sorties 3 pins Phoenix™
- Echantillonnage : 48 KHz - Latence analogique In / Out : 1.425 ms
- Link pour contrôler jusqu'à 24 IN / 32 OUT (2 x MAP-1216 linkées)
- Connectiques : 6 entrées / 4 sorties GPIO sur Phoenix 3 Points
- Dimensions et poids : 483 x 44 x 250 mm (19"x 1U), 6 kg net



REM2



IR02



DMP-6



Logiciel 3cMap

ACCESSOIRES DE LA SERIE MAP



REM2

- Télécommande murale pour processeurs série MAP
- 4 touches «Programme»
- Contrôle volume et Mute
- Connexion en chaine via câble Cat5e/Cat6
- Capteur Infrarouge pour télécommande IR02

IR02

- Télécommande Infra-Rouge pour processeurs série MAP

3cMAP

APPLICATION POUR TABLETTE ET SMARTPHONE

- L'application 3cMAP est disponible gratuitement sur le Play-Store
- Contrôle simplifié pour l'utilisateur final
- Nécessite un routeur Wifi (en option)

MAP-128 Processeur audio 12 Entrées / 8 Sorties **2 310,00 € HT 06**

MAP-1216 Processeur audio 12 Entrées / 16 Sorties **2 995,00 € HT 06**

DMP-6 Pupitre + micro 400 mm, 6 presets **N.C**

REM2/W Télécommande murale blanche, 4 presets **290,00 € HT 06**

REM2/B Télécommande murale noire, 4 presets **290,00 € HT 06**

IR02 Télécommande Infra-Rouge **45,00 € HT 06**



AS-801 / AS-161

AS-801 : Sélecteur Audio 8 entrées
 AS-161 : Sélecteur Audio 16 entrées

- Entrées ligne stéréo symétriques / 1 sortie ligne symétrique stéréo
- 1 sortie stéréo doublée symétrique (parallèle)
- Connecteurs Phoenix
- Façade détachable
- Jonction façade / arrière via câble Cat5e
- Mode auto sélection
- Volume et balance par canal via encodeur rotatif
- Mute avec Fade in/out
- Switch lumineux
- Dimensions : 483 x 44 x 35 mm / 19" - 1U



AS-801 Sélecteur Audio 8 Entrées **1 355,00 € HT 06**
AS-161 Sélecteur Audio 16 Entrées **1 815,00 € HT 06**



DA-410

Distributeur Audio

- 2 entrées stéréo / 5 sorties stéréo / jusqu'à 10 sorties mono
- Entrées et sorties symétriques électroniquement
- Gain, Led signal, led clip sur chaque entrée et sortie
- Switch Mono/Stéréo, sélection de la source A/B A+B par entrée stéréo
- Contrôle monitor stéréo entrées et sorties par casque ou par haut-parleurs incorporés
- Entrées sur 4 x XLR3 femelle + commutation Mic/ligne
- Sorties sur 10 x XLR3 mâle
- Dimensions : 483 x 45 x 245 mm

Options :

- Couverture de protection plexiglas (TP-1)
- Couverture de protection 1U métal + clé (TPS-1)
- Cartes d'égalisation (2 par sorties)
- Transformateurs d'entrées et de sorties (14 transfos)

DA-410 Distributeur Audio **1 205,00 € HT 06**
DA-410-T-S Distributeur Audio + 14 transfos ... **3 045,00 € HT 06**

RP-240

Boîtier de Presse

kit complet incluant :

- Un Flight Case, un distributeur DA-410, une plaque de patch DA-240 et un jeu de câble MC-240
- 40 sorties symétriques
- Atténuateur 3 positions par sortie
- Protection contre les court circuits par canal
- Connecteurs COMBO & XLR link par entrées
- 2 blocs de patch incluant chacun XLR mâle, XLR Fem. Jack 1/4, RCA et mini jack
- Combinaisons : 2 x 10 stéréo / 1 x 20 stéréo / 1 x 40 mono
- Transformateurs d'entrées et de sorties en option

RP-240 Boîtier de Presse **3 215,00 € HT 06**
RP-240-TS Boîtier de Presse + 14 transfos ... **5 055,00 € HT 06**



conforme
au décret
N°2017-
1244



EQLIMIT

- Limiteur de pression acoustique par bande de fréquences (1/3 octaves) et global
- Enregistrement des événements sur 6 mois
- 2 entrées micro (2^{ème} micro en option) pour un contrôle en deux endroits distincts ou pour gestion de l'afficheur DD3
- Transmission des données par GPRS ou Ethernet (en option)
- Son de grande qualité même à un niveau élevé d'atténuation
- Entrées et sorties audio symétriques
- Contrôle des variations en entrée supérieures à 60 dB
- Garde en mémoire le dernier niveau d'atténuation, et le maintient même après une pause musicale
- Réglage du gain global et constant. Le niveau global de la chaîne peut être adapté au niveau requis
- Source de contrôle de limitation au choix : signal micro ou signal ligne, ce qui élimine des bruits de voix ou de cris dans la musique
- 21 périodes et niveaux de travail différents sur 7 jours de la semaine
- 10 périodes spéciales avec horaires ou niveaux différents
- Contrôle continu pour détecter toute modification dans l'efficacité du système
- 3 types d'alarmes : Niveau (supérieur au niveau autorisé) Micro (déconnecté) ou Efficacité (en cas de modification ou si le micro est couvert)
- Stockage de l'activité de l'installation contrôlée avec date et heure de chaque événement
- Sortie des rapports sous forme de textes ou de graphiques (via PC) pour une analyse ou une impression ultérieure
- Générateur de bruit rose interne
- Conforme aux normes de la CEE et de la sécurité Electrique/ EMC
- Port USB pour connexion PC
- Livré avec micro + 10m de câble XLR/XLR, protection métal arrière des connecteurs, câble USB
- Logiciel MRC-SCL de réglage et d'analyse (windows) gratuit (Licence installateur requise)



MRC-MS1



MRC-DD3



MRC-DD1



EQLIMIT	Limiteur de pression acoustique par bande de fréquences	2 250,00 € HT 06
OPTIONS		
MRC-DD1	Afficheur standard (câble 5 m XLR M)325,00 € HT 06
MRC-DD3	Afficheur conforme au décret N°2017-1244 (câble 5 m XLR M)930,00 € HT 06
MRC-MS1	2 ^{ème} micro (si utilisation DD1) ou micro de remplacement285,00 € HT 06
MRC-KP	Kit plombage 15 cm + 2 plombs6,00 € HT 06

OPTIONS DISPONIBLES UNIQUEMENT À LA COMMANDE DU LIMITEUR

MRC-LAN	Module LAN (Connecteur Ethernet)300,00 € HT 06
MRC-MMP	Module entrée auxiliaire priorité messages d'alarme à connecter à l'alarme incendie60,00 € HT 06

LOGICIELS

MRC-SCL	Logiciel EQLimit Complet (gratuit pour les installateurs à la commande d'un limiteur)	
	- Logiciel de contrôle, programmation et visualisation pour Eqlimit réservé exclusivement aux installateurs	
MRC-EQR	Logiciel EQLimit Reader	
	- Logiciel de visualisation pour Eqlimit (Gratuit pour les forces de l'ordre et organismes de contrôle)250,00 € HT 06



Serie ZETTA



- Réponse en fréquences $\pm 0.25\text{dB}$: 20Hz - 20kHz
- Intermodulation Distortion (SMPTE) : $< 0.05\%$
- Damping Factor (20 - 500Hz @8 Ω) : > 500
- Crosstalk 20Hz - 1kHz : $> 75\text{dB}$
- Voltage Gain : 35dB
- Alimentation : 170V - 265V AC
- Protections : Soft-start, Turn-on Turn-off transients, Surchauffe, DC, RF, Court-circuit, Charges ouvertes ou mal adaptées, ICL™, PMS™, SP™
- Dimensions (mm) : 483L x 88.9H x 254P (sauf Z-4100 : 274P)

PUISSANCE	ZETTA-210	ZETTA-215	ZETTA-220	ZETTA-236	ZETTA-420	ZETTA-430	ZETTA-440	Z-4100
2 Ω	2 x 500W	2 x 750W	2 x 1000W	2 x 1800W	4 x 500W	4 x 750W	4 x 1000W	4 x 2500W
4 Ω	2 x 400W	2 x 700W	2 x 1000W	2 x 1750W	4 x 400W	4 x 700W	4 x 1000W	4 x 2500W
8 Ω	2 x 240W	2 x 450W	2 x 650W	2 x 950W	4 x 220W	4 x 450W	4 x 630W	4 x 1400W
Bridge 4 Ω	1000W	1500W	2000W	3600W	2 x 1000W	2 x 1500W	2 x 2000W	2 x 5000W
Bridge 8 Ω	800W	1400W	2000W	3500W	2 x 800W	2 x 1400W	2 x 2000W	2 x 5000W
70Vrms / 100V peak	900W	-	2 x 700W	-	2 x 900W	-	4 x 700W	NC
100Vrms / 140V peak	-	1400W	-	-	-	2 x 1400W	-	NC
Sensibilité	1.1 V	1.5 V	1.8 V	2.2 V	1.1 V	1.5 V	1.8 V	5.3 V - 1.1 V
Signal-to-Noise Ratio 20Hz-20kHz	101dBA	103dBA	104dBA	105dBA	101dBA	103dBA	104dBA	107.5dBA
Poids (kg)	5	5	6	6	6	6	6	7
PRIX € HT (05)	755,00	820,00	880,00	935,00	1 030,00	1 090,00	1 105,00	1 775,00



Serie MDi



- Réponse en fréquences $\pm 0.25\text{dB}$: 20Hz - 20kHz
- Réponse Phase (@1 watt 20Hz - 20kHz) : ± 15 deg
- Intermodulation Distortion (SMPTE) : $< 0.05\%$
- Total Harmonic Distortion 20Hz - 20kHz : $< 0.05\%$
- Damping Factor (20 - 500Hz @8 Ω) : > 400
- Crosstalk 20Hz - 1kHz : $> 75\text{dB}$
- Voltage Gain : 32dB
- Alimentation : 170V - 265V AC
- Protections : Soft-start, Turn-on Turn-off transients, Surchauffe, DC, RF, Court-circuit, Charges ouvertes ou mal adaptées, ICL™, PMS™

PUISSANCE	MDi2-1K4	MDi2-2K7	MDi2-6K	MDi4-2K4	MDi4-6K	MDi4-12K	MDi8-2K7	MDi8-6K
4 Ω	2 x 700W	2 x 1350W	2 x 3000W	4 x 610W	4 x 1500W	4 x 3000W	8 x 340W	8 x 750W
8 Ω	2 x 375W	2 x 900W	2 x 1500W	4 x 350W	4 x 800W	4 x 1500W	8 x 225W	8 x 400W
Bridge 8 Ω	1400W	-	-	2 x 1220W	-	-	4 x 680W	4 x 1500W
70Vrms / 100V peak	-	2 x 1350W	-	-	4 x 1500W	-	4 x 680W	-
100Vrms / 140V peak	1400W	-	2 x 3000W	2 x 1200W	-	4 x 3000W	-	4 x 1500W
Sensibilité	1.4 V	2.1 V	2.8 V	1.3 V	2 V	2.8 V	1.1 V	1.4 V
Signal-to-Noise Ratio 20Hz-20kHz	101dBA	103dBA	104dBA	105dBA	101dBA	103dBA	104dBA	104dBA
Entrées / Sorties	Barrier Strips / Phoenix ou XLR / Speakon (à spécifier à la commande)							
Dimensions (mm)	483L x 88.9H x 254P				483L x 88.9H x 396P			
Poids (kg)	5		6	5	7.5	9.5	7.5	5
PRIX € HT (07)	885,00	1 155,00	1 940,00	1 350,00	2 210,00	3 190,00	2 035,00	2 380,00
PRIX € HT (07) Version DANTE	-	-	-	2 260,00	3 120,00	4 100,00	3 015,00	3 360,00

Serie Pi

- Commandes tactiles avec écran TFT extra large
- Port USB pour la mise à jour du firmware et le contrôle du DSP
- Total Harmonic Distortion : <0.05%
- Damping Factor (20 - 500Hz @8Ω) : >500
- Voltage Gain : 26dB à 40dB
- Alimentation : 170V-265V AC
- Protections : Soft-start, Turn-on Turn-off transients, Muting au démarrage, Surchauffe, DC, RF, Court-circuit, Charges ouvertes ou mal adaptées, Alimentation surchargée, ICL™, PMS™, et SSP™
- Dimensions (mm) : 483L x 89H x 274P



Spécifications DSP - Contrôle RAM_OCS :

- 20 Presets préréglés en mémoire
- 5 Presets libres pour l'utilisateur
- Convertisseurs 32 bits 96kHz 120dB AD/DA
- Procédé DSP 64 bits double précision 96kHz
- Temps de latence minimum 0,6ms
- Processus FIR personnalisé
- Jusqu'à 800 ms de retard audio total

PUISSANCE	Pi2-3K	Pi2-5K	Pi4-6K	Pi4-10K
2 Ω	2 x 1450W	2 x 2500W	4 x 1450W	4 x 2500W
4 Ω	2 x 1500W	2 x 2500W	4 x 1500W	4 x 2500W
8 Ω	2 x 1100W	2 x 1600W	4 x 1100W	4 x 1600W
Bridge 4 Ω	2900W	5000W	2 x 2900W	2 x 5000W
Bridge 8 Ω	3000W	5000W	2 x 3000W	2 x 5000W
Signal-to-Noise Ratio 20Hz-20kHz	106dBA	107.5dBA	106dBA	107.5dBA
Poids (kg)	6	8.5	8.5	8.5
PRIX € HT (05)	2 230,00	2 440,00	2 440,00	2 650,00
PRIX € HT (05) Version AES	2 430,00	2 640,00	2 640,00	2 850,00
PRIX € HT (05) Version DANTE	2 974,00	3 184,00	3 184,00	3 394,00



Serie V



- Réponse en fréquences ±0.25dB : 20Hz - 20kHz
- Intermodulation Distortion (SMPTE) : <0.05%
- Damping Factor (20 - 500Hz @8Ω) : >500
- Crosstalk 20Hz - 20kHz : >80dB
- Voltage Gain : 26dB à 38dB
- Alimentation : 170V - 265V AC
- Protections : Soft-start, Turn-on Turn-off transients, Muting au démarrage, Surchauffe, DC, RF, Court-circuit, Charges ouvertes ou mal adaptées, Alimentation surchargée, Surtension, ICL™, MS™, SSP™ et FCM™
- Dimensions (mm) : 483L x 88.9H x 254P

Serie XTR



- Réponse en fréquences ±0.25dB : 20Hz - 20kHz
- Intermodulation Distortion (SMPTE) : <0.05%
- Damping Factor (20 - 500Hz @8Ω) : >500
- Crosstalk 20Hz - 20kHz : >80dB
- Voltage Gain (sélectionnables) : 32/38/44 dB
- Alimentation : 90V-265V AC (XTR-12K) / 170V - 265V AC (XTR-18K)
- Protections : Soft-start, Turn-on Turn-off transients, Muting au démarrage, Surchauffe, DC, RF, Court-circuit, Charges ouvertes ou mal adaptées, Alimentation surchargée, Surtension, ICL™, PMS™, SSP™ et FCM™
- Dimensions (mm) : 483L x 89H x 460P

PUISSANCE	V-6000	V-9000	V-9004	V-9044	V-12004	V-12044	XTR-12K	XTR-18K
2 Ω	2 x 3025W	2 x 4400W	4 x 2260W	-	4 x 3025W	-	-	-
4 Ω	2 x 1600W	2 x 2300W	4 x 1150W	4 x 2200W	4 x 1600W	4 x 2950W	2 x 6000W	2 x 9000W
8 Ω	2 x 820W	2 x 1200W	4 x 600W	4 x 1150W	4 x 820W	4 x 1550W	2 x 3000W	2 x 4500W
Bridge 4 ohm	6050W	8800W	2 x 4520W	-	2 x 6050W	-	-	-
Bridge 8 ohm	3200W	4600W	2 x 2300W	2 x 4400W	2 x 3200W	2 x 5900W	-	-
70Vrms / 100V peak	-	-	4 x 2260W	-	-	-	-	-
100Vrms / 140V peak	-	2 x 4400W	-	4 x 2200W	-	4 x 2950W	-	-
Sensibilité (volts)	4/2/1	4.9/2.5/1.2	3.5/1.7/0.9	4.8/2.4/1.2	4.1/2/1	5.6/2.8/1.4	32/38/44 dB : 3.9/1.9/1V	32/38/44 dB : 4.7/2.4/1.2V
Signal-to-Noise Ratio 20Hz-20kHz	113dB	115dB	112dB	115dB	113dB	116dB	116dB	118dB
Poids (kg)	10	12	12	12	12	12	12	12
PRIX € HT (05)	2 480,00	3 145,00	3 430,00	3 430,00	3 905,00	3 905,00	3 175,00	3 650,00



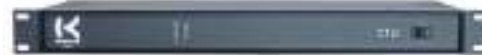
CT2.1 : CONTRÔLEUR ANALOGIQUE 2 ENTRÉES, 3 SORTIES

Caractéristiques techniques

Mode Full range ou Actif 2 voies (basse mono)

- Entrée : Combo Jack XLR sym. électronique
- Sortie : XLR asymétrique
- Réponse en fréq. : 20 Hz - 20 KHz (-3dB)
- Pente de filtre : 18 dB/octave
- Sensibilité : 0 dBv

- Seuil de saturation : 24 dBv
 - Distorsion THD : < 0.01% 20 Hz - 20 KHz à 0 dBv
 - Rapport Signal/Bruit : < -87 dB
 - Filtre infra 35 Hz / Section SUB 35 - 125 Hz
 - Section médium aigue : 125 - 20 KHz
 - Alimentation : 230 Volts, 50 Hz
 - Consommation : 150 mA
 - Dim. LxHxP 19"/1U, 483 x 45 x 105 mm, Pds : 2,38 Kg
- CT2.1250,00 € HT 06**



AMS1 : CONTRÔLEUR ANALOGIQUE 2 ENTRÉES, 4 SORTIES

Caractéristiques techniques

- Entrées : XLR F symétrie électronique
- Réglage de gain sur chaque sortie
- Gamme dynamique : >95 dB (20 Hz à 20 kHz)
- Impédance d'entrée : 12 k Ω
- Sensibilité : 0 dBu
- Seuil de saturation : + 15 dBu
- Sorties : XLR M symétrie électronique
- Niveau de sortie maximum : +20 dBu @ 600 Ω

- Impédance de sortie : 200 Ω
- Réponse en fréquence : 20 Hz à 20 kHz @ - 3 dB
- Diaphonie : > 80 dBu, 20 Hz à 20 kHz
- Distorsion (DHT) : < 0.1% 20 Hz à 20 kHz
- Dim. 19"/1U, 483 x 44,5 x 105 mm / Pds : 2,54 Kg

Mode full range : 35Hz à 20 kHz

Mode actif 2 voies :

- Section sub : 35 Hz à 120 Hz
- Section médium aigüe : 120 Hz à 20 kHz
- Inversion de phase sur section basse

AMS1295,00 € HT 06



HSL-24 PROCESSEUR DSP

Caractéristiques techniques

- 2 entrées / 4 sorties
- DSP 32 bit
- Convertisseurs AN / NA : 96 kHz
- Logiciel pour PC
- Interface USB
- Format rack 19" - 1U
- Dim. : 483 x 44,5 x 205 mm / Pds : 2,54 Kg



HSL-48 PROCESSEUR DSP

Caractéristiques techniques

- 4 entrées / 8 sorties
- DSP 32 bit
- Convertisseurs AN / NA : 96 kHz
- Logiciel PC
- Interface USB + WIFI
- Format rack 19" - 1U
- Dim. : 483 x 44,5 x 265 mm / Pds : 2,99 Kg

HSL-24450,00 € HT 06

HSL-481 290,00 € HT 06

	HSL-24	HSL-48
	ENTREES	
Nombre d'entrées	2	4
Gain	-40dB -> +12dB	
PEQ - low/HighShelf	7	8
Egaliseur Graphique	NON	30 Bandes
Inversion de phase	OUI	
Délais	0 -> 20ms	0 -> 1000ms
	SORTIES	
Nombre de sorties	4	8
Gain	-40dB -> +12dB	
PEQ - low/HighShelf	6	9
Inversion de phase	OUI	
Délais	0 -> 20ms	0 -> 1000ms
Compresseur	NON	ratio : 1:1 -> 1:16
Threshold (step 1dBu)	-10dBu -> +20dBu	-20dBu -> +22dBu
Attack Time (ms)	1 / 2 / 5 / 10 / 20 / 50 / 90	1 / 2 / 5 / 10 / 20 / 50 / 100
Release time	2X / 4X / 8X / 16X / 32X	
High Pass	Butterworth / Bessel / Linkwitz Riley (-12/-18/-24/-48dB)	
Low Pass	Butterworth / Bessel / Linkwitz Riley (-12/-18/-24/-48dB)	



Logiciel HSL-48



SÉRIE AK



AMPLIFICATEURS SERIE AK

Caractéristiques communes :

- Slew Rate (@ 1 kHz, LPF by passed) : > 10V/μs
- Sensibilité : 0.775V/1.4V
- THD : < 0.05%, 20 Hz - 20 kHz
- DIM30 : = / < 0.35%
- Crosstalk (at 1 kHz / at 20 kHz) : -75 dB / -58 dB
- Réponse en Fréq. (1W) : 20 Hz~20 kHz, +0/-1 dB

- Impédances :

- Symétrique : 20 kΩ / Asymétrique : 10 kΩ
- Facteur amortissement : (10 Hz - 400 Hz) : > 200
- Signal / Bruit (pondéré. 20 Hz - 20 kHz) : > 100 dB
- Alimentation : AC~220-240V (50 Hz)
- Protection anti court-circuit
- Dim. : 482 x 227 x 88 mm / Pds : 7.15 Kg

REF	PUISSANCE 8 Ω	PUISSANCE 4 Ω	BRIDGE 8 Ω	PRIX € HT
AK2-500	2 x 500 W	2 x 800 W	1600 W	539,00 € HT 06
AK2-700	2 x 700 W	2 x 1000 W	2000 W	570,00 € HT 06
AK2-1000	2 x 1000 W	2 x 1400 W	2800 W	629,00 € HT 06
AK4-300	4 x 300 W	4 x 500 W	2 x 1000 W	685,00 € HT 06
AK4-700	4 x 700 W	4 x 1000 W	2 x 2000 W	829,00 € HT 06

AMPLIFICATEURS SERIE EA

Caractéristiques communes :

- Slew Rate (@ 1kHz, LPF by passed) : 50V/μs
- Sensibilité : 1 Vrms
- THD : 0.05%
- DIM30 : 0.05%
- Crosstalk (at 1 kHz / at 20 kHz) : -70 dB
- Réponse en Fréq. (1W) : 0~-2 dB
- Impédances :
Symétrique : 20 kΩ / Asymétrique : 10kΩ
- Facteur amortissement : (10 Hz - 400 Hz) ≥ 200
- Signal / Bruit (pondéré. 20 Hz - 20 kHz) : ≥ 105 dB
- Alimentation : AC~100-240V (50-60 Hz)
- Protection anti court-circuit
- Dim. : 483 x 370 x 44 mm / Pds : 8.15 Kg

CLASSE D



REF	PUISSANCE 8 Ω	PUISSANCE 4 Ω	PUISSANCE 2 Ω	BRIDGE 8 Ω	BRIDGE 4 Ω	PRIX € HT
EA-450	2 x 450 W	2 x 800 W	2 x 1400 W	1600 W	2800 W	1 050,00 € HT 06
EA-1000	2 x 1000 W	2 x 1700 W	2 x 2800 W	3200 W	5600 W	1 250,00 € HT 06
EA-2000	2 x 2000 W	2 x 3000 W	NON	6400 W	NON	1 390,00 € HT 06

SYSTÈME MIRAGE

MIB-8 : LF 1 x 8" à charge double-accord
- CTP bouleau de Finlande (verni) ou Finition peinture polyuréthane noire ou blanche

- Version passive :

- Entrée sur connecteur Phoenix
- Puissance : 280 W AES / 560 W Progr. / 8 Ω
- Dim. : H445 x P195 x L570 mm / Poids 16 kg

- Version active

- Amplifiée 3 voies avec DSP intégré
- Entrées stéréo symétriques sur 2 x XLR
- 2 Sorties amplifiées pour enceintes satellites : 2 x embases Speakon
- Dim. : H445 x P195 x L620 mm / Poids 20 kg



*Pour les versions Phoenix, les connecteurs sont inclus.

MIB-8P Passive**490,00 € HT 06**
MIB-8S Amp. 3 voies**1 130,00 € HT 06**

Satellites :

MI-12 : HF 1 x 2" / 8 ou 16 Ω, ventilé à charge bass reflex

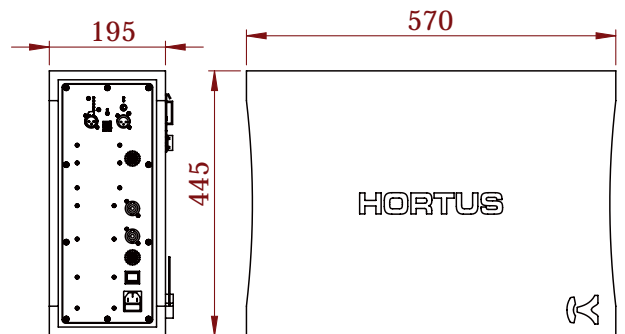
- Puissance AES : 10W / 20W Programme
- Livré avec 1 m de câble et lyre de fixation (bois)
- MI12P-08** (8 Ω) : **150,00 € HT 06** (poids 0.5 kg)
- MI12P-16** (16 Ω) : **160,00 € HT 06**

MI-13 : HF 1 x 3" / 8 ou 16 Ω, ventilé à charge bass reflex

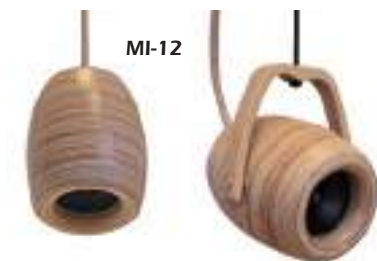
- Puissance AES : 20W / 40W Programme
- Livré avec 1 m de câble et rotule de fixation HO-RI-SR10
- MI13P-08** (8 Ω) : **210,00 € HT 06** (poids 1.5 kg)
- MI13P-16** (16 Ω) : **220,00 € HT 06**



Plaque de fixation murale (incluse)



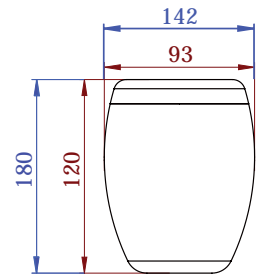
Dimensions version passive



MI-12



MI-13



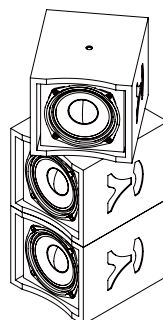
MI-12 / MI-13

- CTP bouleau de Finlande (verni) ou Finition peinture polyuréthane noire ou blanche



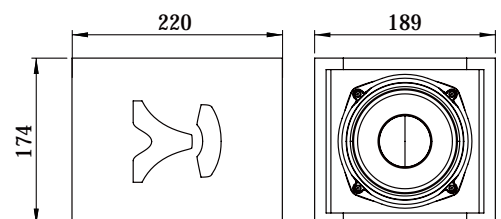
Q5
ENCEINTE POLYVALENTE / MINI MONITEUR

- Puissance : 100 W AES / 200 W programme
- Bande passante (-6dB) : 70 Hz à 18 KHz
- Sensibilité : 90.8 dB
- Directivité : 120°H x 120°V Conique
- LF : 1 x HP 5" à charge Bass-reflex
- Connexions : Phoenix
- CTP bouleau de Finlande 12 mm
- 2 x M6 + 2 x M6 (à l'arrière pour rotule SR10)
- Dimensions : H174 x P220 x L189 mm, 4.2 Kg
- Q5-PV** Phoenix bois verni 8 Ω**210,00 € HT 06**
- Q5-PB** Phoenix noir 8 Ω**210,00 € HT 06**
- Q5-PW** Phoenix blanc 8 Ω**210,00 € HT 06**
- HO-RI-SR10** Support Mural Alu ... **36,00 € HT 06**



(Connecteurs Phoenix inclus)

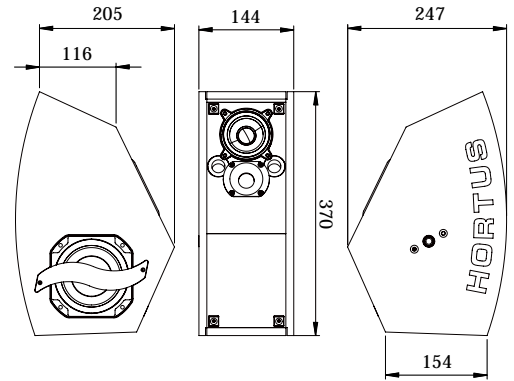
- CTP bouleau de Finlande (verni) ou Finition peinture polyuréthane noire ou blanche



BZ5

Enceinte Large Bande 3 Voies

- Puissance AES : 80 W / 8 Ω
- Bande passante (-6dB) : 90 Hz à 20 KHz
- Sensibilité : 88 dB / 1W @1m
- Niveau SPL MAX : 107 dB
- Directivité (-6dB) : 100° H x 60° V
- LF : 1 x HP 5" à charge bass-reflex
- MF : 1 x HP 3" à charge bass-reflex
- HF : 1 x Tweeter 0.25"
- Connexions : 2 Spk NL4 ou Phoenix 4 pts
- Rigging : 1 x M10 (pour support mural)
2 x M6 (pour rotule de fixation)
1 x M6 (pour élingue de sécurité)
- CTP bouleau Finlande 12 mm
- Finition peinture polyuréthane
- Dim. : H370 x P247 x L144 mm / Poids 4.5 kg



BZ5-PB Phoenix noir **310,00 € HT 06**

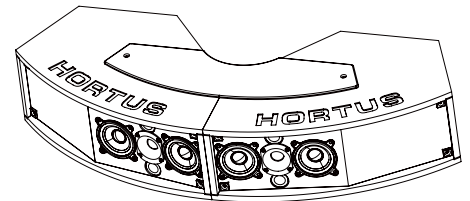
BZ5-SB Speakon noir **325,00 € HT 06**

BZ5-PW Phoenix blanc **310,00 € HT 06**

BZ5-SW Speakon blanc **325,00 € HT 06**

BZ5/*C Couleur (RAL) **.N.C**

*Pour les versions Phoenix, les connecteurs sont inclus.



Plaque de couplage noire pour 2 x BZ

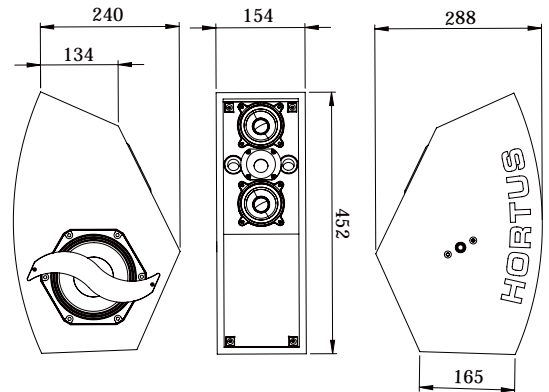
HO-RI-PC-BZ5 **37,00 € HT 06**

HO-RI-PC-BZ6 **37,00 € HT 06**

BZ6

Enceinte Large Bande 3 Voies

- Puissance AES : 100 W / 8 Ω
- Bande passante (-6dB) : 75 Hz à 20 KHz
- Sensibilité : 91 dB / 1W @1m
- Niveau SPL MAX : 109 dB
- Directivité (-6dB) : 100° H x 60° V
- LF : 1 x HP 6" à charge bass-reflex
- MF : 2 x HP 3" à charge bass-reflex
- HF : 1 x Tweeter 0.25"
- Connexions : 2 Spk NL4 ou Phoenix 4 pts
- Rigging : 1 x M10 (pour support mural)
2 x M6 (pour rotule de fixation)
1 x M6 (pour élingue de sécurité)
- CTP bouleau de Finlande 12 mm
- Finition peinture polyuréthane
- Dim. : H452 x P288 x L154 mm / Poids 5,15 kg



BZ6-PB Phoenix noir **390,00 € HT 06**

BZ6-SB Speakon noir **390,00 € HT 06**

BZ6-PW Phoenix blanc **390,00 € HT 06**

BZ6-SW Speakon blanc **390,00 € HT 06**

BZ6/*C Couleur (RAL) **.N.C**

*Pour les versions Phoenix, les connecteurs sont inclus.



Idéalement positionnée parallèlement à un mur ou utilisée comme enceinte de monitoring

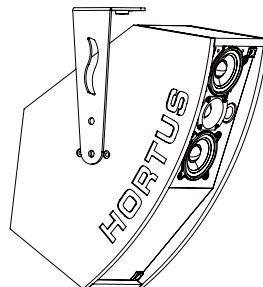


Support Mural Universel Alu pour BZ5/6

- CT6.1 - S6.1- CT-15/30

HO-RI-SR10B Noir **36,00 € HT 06**

HO-RI-SR10W Blanc **36,00 € HT 06**

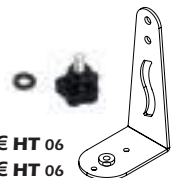


KIT LYRE + MOLETTES

- 1 Lyre
- 1 Molette M10
- 1 Rondelle plastique
- 1 Rondelle métal

HO-RI-LY-BZ5 Noire **25,00 € HT 06**

HO-RI-LY-BZ6 Noire **25,00 € HT 06**





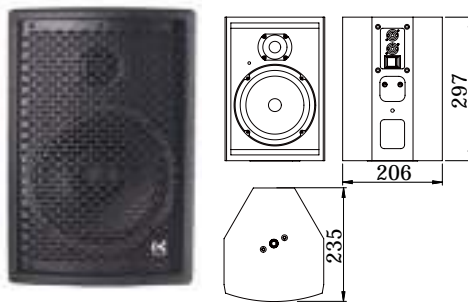
CT15
Enceinte Passive 2 Voies

- Version 8 Ω : 120 W
- Version 16 Ω : 100W
- Bande passante (-6dB) : 85 Hz à 21KHz
- Sensibilité : 90 dB / 1W @1m
- Niveau SPL MAX : 109 dB
- Directivité (-6dB) : 70° H
- LMF : 1 x HP 5" à charge close
- HF : 1 x 0,25" Tweeter Néodyme
- Rigging : 2 x M10 + 2 x M6
- CTP bouleau Finlande 12 mm
- Finition peinture polyuréthane
- Dim. : H238 x P192 x L167 mm / 3,5 kg
- Version Phoenix** : 4 pts Phoenix + 2 x M10
- Version Speakon** : 2 Neutrik NL4MP

CT15-PB08 Phx 8 Ω noir**185,00 € HT 06**
CT15-SB08 Spk 8 Ω noir**195,00 € HT 06**

CT15-PB16 Phx 16 Ω noir**185,00 € HT 06**
CT15-SB16 Spk 16 Ω noir**195,00 € HT 06**

CT15-*W** blanche**+25,00 € HT 06**



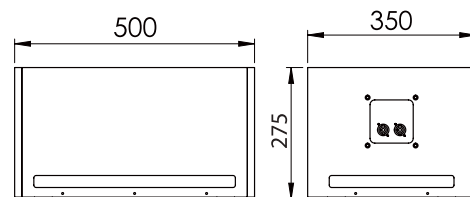
CT30MKII
Enceinte Passive 2 Voies

- Version 8 Ω : 150 W
- Version 16 Ω : 120W
- Bande passante (-6dB) : 65 Hz à 21 KHz
- Sensibilité : 91 dB / 1W @1m
- Niveau SPL MAX : 111 dB
- Directivité (-6dB) : 120° H
- LMF : 1 x HP 6" à charge close
- HF : 1 x 0,25" Tweeter Néodyme
- CTP bouleau Finlande 12 mm
- Finition peinture polyuréthane
- Dim. : H3297 x P235 x L206 mm / 4,5 kg
- Version Phoenix** : 4 pts Phoenix + 2 x M10
- Version Speakon** : 2 Neutrik NL4MP, puits 35mm K&M + 1 x M10

CT30MKII-PB08 Phx 8 Ω N ...**250,00 € HT 06**
CT30MKII-SB08 Spk 8 Ω N ...**260,00 € HT 06**

CT30MKII-PB16 Phx 16 Ω N ..**250,00 € HT 06**
CT30MKII-SB16 Spk 16 Ω N ..**260,00 € HT 06**

CT30MKII-*W** blanche**+25,00 € HT 06**



CT50S
Caisson de Basse 12"

- Puissance RMS : 350 W / 8 Ω
- Bande passante (-6dB) : 35 Hz à 120 Hz
- Sensibilité : 99 dB / 1W @1m
- Niveau SPL MAX : 120 dB
- Directivité : omnidirectionnel
- LF : 1 x HP 12" à charge bass-reflex
- Connexions : 2 Speakon NL4
- CTP bouleau Finlande 15 mm
- Finition peinture polyuréthane
- Dim. : H275 x P350 x L500 mm / 16 kg

CT50S**435,00 € HT 06**

*Pour les versions Phoenix, les connecteurs sont inclus.



Support Mural Universel Alu pour CT-15/30
HO-RI-SR10B Noir**36,00 € HT 06**
HO-RI-SR10W Blanc**36,00 € HT 06**



OPTIONS : Lyre + 2 molettes
RI-LY-CT15 Lyre CT15-P ..**21,00 € HT 06**
RI-LY-CT30 Lyre CT30-P ..**28,00 € HT 06**
RI-LY-CXT10 Lyre CXT10 ..**51,00 € HT 06**



Système 3 voies passif



CXT10
Enceinte Passive 2 Voies Coaxiale

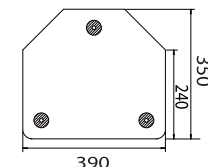
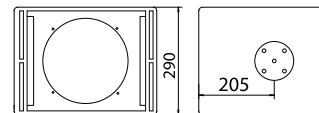
- Puissance RMS : 175 W / 8 Ω
- Bande passante (-6dB) : 80 Hz à 20 KHz
- Sensibilité : 95 dB / 1W @1m
- Niveau SPL MAX : 116 dB
- Directivité (-6dB) : 70° Conique
- LF : 1 x HP 10" à charge bass-reflex
- HF : 1 compression 1" à charge coaxiale
- Rigging : 1 embase pour tube diam. 35 mm, 2 x embases M10/20 interchangeables
- Connexions : 2 Speakon NL4MP
- MDF 15 mm
- Finition peinture polyuréthane
- Dim. : H290 x P350 x L390 mm / 17 kg

CXT10**550,00 € HT 06**

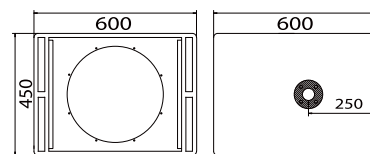
CXT15B
Caisson de Basse avec filtre passif intégré

- Puissance RMS : 275 W / 8 Ω
- Bande passante (-6dB) : 50 Hz à 150 Hz
- Sensibilité : 101 dB / 1W @1m
- Niveau SPL MAX : 126 dB
- Directivité (-6dB) : Omnidirectionnel
- LF : 1 x HP 15" à charge bass-reflex
- Connexions : entrée sur 2 Speakon NL4 + une sortie sur NL4MP pour 1 x CXT10
- Rigging : 1 embase pour tube diam. 35 mm
- MDF 15/18 mm
- Finition peinture polyuréthane
- Dim. : H450 x P600 x L600 mm / 35 kg

CXT15B**535,00 € HT 06**



CXT10

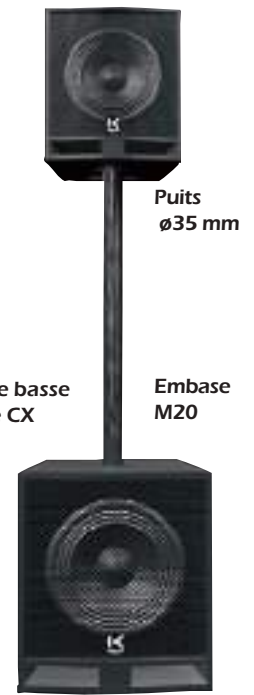


CXT15B

ENCEINTES 2 VOIES BASS REFLEX - COAXIALES ACTIVES & PASSIVES

Caractéristiques :

- Hauts-parleurs FAITAL PRO (et B&C pour le modèle BR115P, caisson de basse dédié à la série CX)
- Modules d'amplification PASCAL AUDIO pour les modèles actifs
- CTP bouleau de Finlande
- Finition peinture polyuréthane
- Idéal pour : Karaoke, pubs, restaurants, disco, lounges



BR115P
Caisson de basse
pour série CX

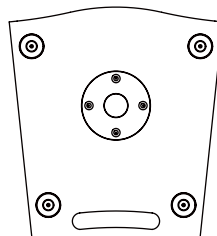
Puits
ø35 mm

Embase
M20

SPÉCIFICATIONS	CX8P	CX10P	CX12P	BR115P
Diamètre Nominal	200 mm (8")	250 mm (10")	300 mm (12")	380 mm (15")
Puissance AES	250 W	250 W	250 W	700 W
Puissance Programme	500 W	500 W	500 W	1400 W
Maximum SPL	122 dB	124 dB	125 dB	125 dB
Sensibilité	95 dB	97 dB	98 dB	98 dB
Angle de dispersion	100°	100°	100°	Omnidirectionnel
Gamme de fréquences	70 - 20 000 Hz	65 - 20 000 Hz	55 - 20 000 Hz	45 - 250 Hz
Type de haut-parleur	Coaxial 8" + 1.5"	Coaxial 10" + 1.5"	Coaxial 12" + 1.5"	- 15"
Dimensions (mm) H x P x L	360 x 300 x 275	400 x 350 x 324 - 14 kg	500 x 430 x 395 - 17 kg	510 x 500 x 450
Prix (Versions passives)	570,00 € HT₀₆	630,00 € HT₀₆	675,00 € HT₀₆	735,00 € HT₀₆



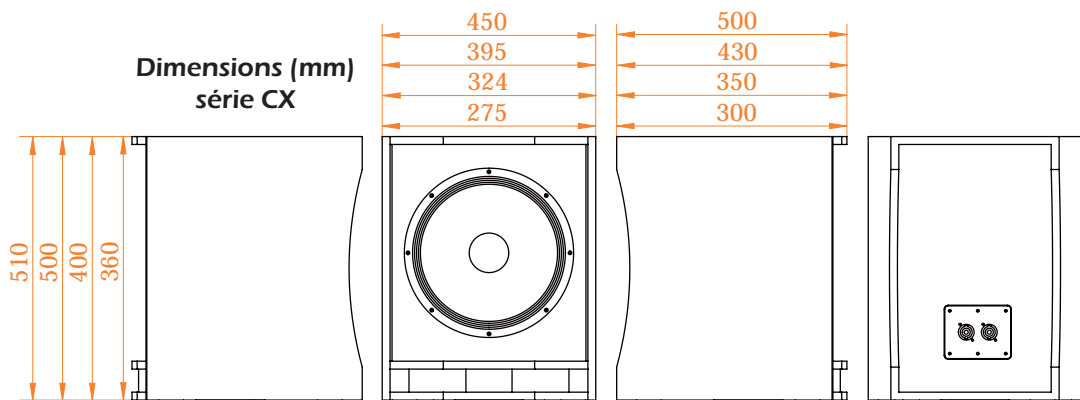
Equipées de grille et
mousse en façade



EU-13991 (Vibelock)

- EU-01282 Tube ø35 mm & M20 **57,00 € HT₀₆**
- EU-13991 Tube ø35 mm & M20 **79,00 € HT₀₆**

Dimensions (mm)
série CX



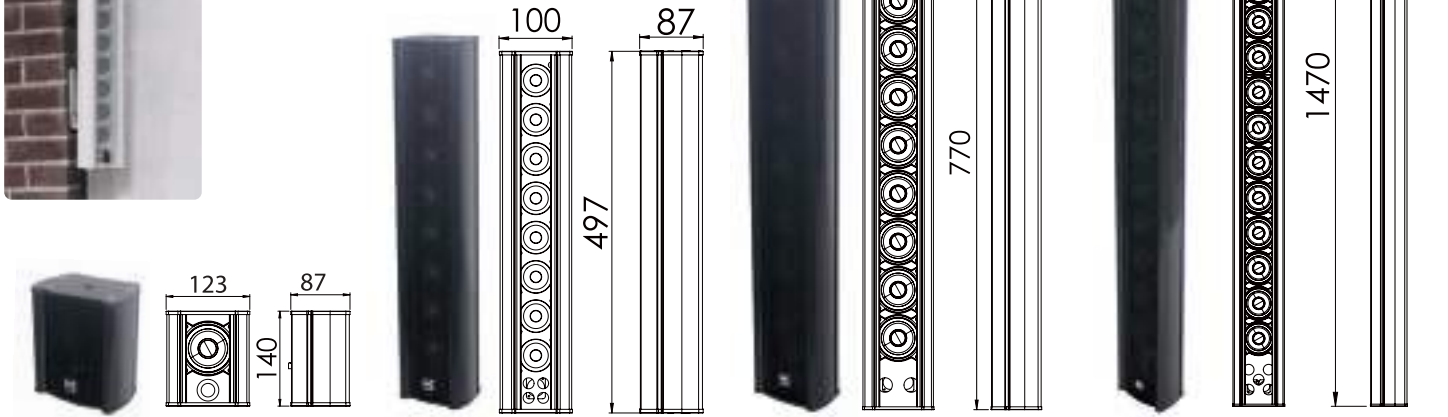


SERIE MICROMAX

Caractéristiques communes aux colonnes :

- Bande passante (-6dB) : 180 Hz à 18 kHz
- Fabrication en aluminium extrudé + tôle d'aluminium
- Thermolaquage noir ou blanc
- 4 points de fixation à l'arrière pour fixation murale
- 1 point de fixation pour élingue de sécurité (support mural en option)
- 2 points de fixation M10 (haut et bas)

*Pour les versions Phoenix, les connecteurs sont inclus.



CLA18

- Colonne 1 x HP 3" (0,8 KG)**
- 40 W / 8 Ω (preset DSP)
 - Directivité (-6dB) : 60° V
 - Connexions : 1 Phoenix
 - Dim. : H140 x P87,3 x L123,4mm

CLA85

- Colonne 8 x HP 2" (2,5 Kg)**
- 250 W / 4 Ω (preset DSP)
 - Directivité (-6dB) : 35° V
 - Connexions : 1 Phoenix + 1 Spk
 - Dim. : H497 x P87 x L100 mm

CLA88

- Colonne 8 x HP 3" (4,2 Kg)**
- 350 W / 8 Ω (preset DSP)
 - (4 ou 16 Ω sur commande)
 - Directivité (-6dB) : 30° V
 - Connexions : 1 Phoenix + 2 Spk
 - Dim. : H770 x P87 x L123 mm

CLA168

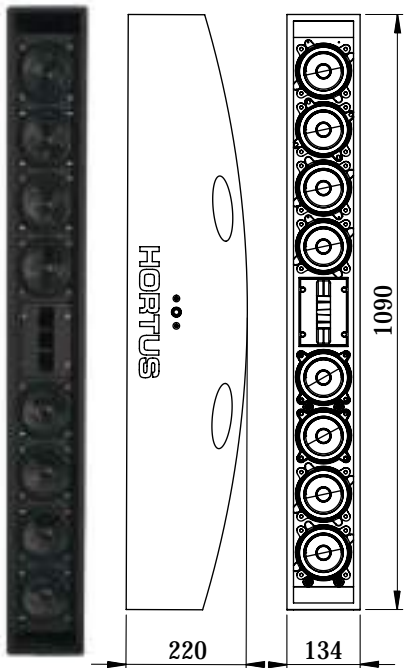
- Colonne 16 x HP 3" (8,4 Kg)**
- 700 W / 8 Ω (preset DSP)
 - (4 ou 16 Ω sur commande)
 - Directivité (-6dB) : 30° V
 - Connexions : 1 Phoenix + 2 Spk
 - Dim. : H1470 x P87 x L123 mm

CLA18120,00 € HT 06
CLA18W blanc ..120,00 € HT 06

CLA85315,00 € HT 06
CLA85W blanc ..325,00 € HT 06

CLA88410,00 € HT 06
CLA88W blanc ..420,00 € HT 06

CLA168900,00 € HT 06
CLA168W blanc ..950,00 € HT 06



Options :
Rotule de fixation
HO-RI-SR20
ou
Adaptateur
d'inclinaison KM



CAISSONS DE BASSE ASSOCIES :

- CLA18 ⇔ MIB08
- CLA85 ⇔ CBA10
- CLA88 ⇔ CBA12
- CLA168 ⇔ CBA12
- CLA810 ⇔ CBA15



CLA810

- Colonne 8 x 4" + compression 1"**
- 500 W / 8 Ω (preset DSP)
 - Rep. freq (-3dB) : 140 Hz à 18 kHz
 - CTP bouleau de Finlande
 - Directivité : 120° H x 25° V
 - Finition peinture polyuréthane
 - H1090 x P220 x L134 mm / 10 Kg



FC-2CLA810 (29 Kg)

CLA810975,00 € HT 06
CLA810W Option couleur blanche1 015,00 € HT 06
FC-2CLA810 Flight-case pour x2 CLA810 + 2 tubes ..550,00 € HT 06



EU-01282 57,00 € HT 06
EU-13991 79,00 € HT 06



HO-RI-SR20(B/W)
Rotule de fixation noire
ou blanche pour CLA810
49,90 € HT 06



KM-19780
KIT : Adaptateur d'inclinaison tube
35 mm + Plaque d'adaptation
KM-19780 : 48,00 € HT 06
KM-24356 : 10,00 € HT 06



EU-01424
Embase pied diam 35 mm
noire
13,00 € HT 06



EU-01480
Support mural d'enceinte ajust.
- Plaque murale : L105 x H120 mm
- Bras : 170 mm
- Charge max : 10 Kg / Pds : 0,8 Kg
- Rotation : 0 - 360° / Tilt : 0 - 90°
33,11 € HT 06



Support Mural Alu
pour CLA 85 / 88 / 168
36,00 € HT 06

Embase pour tube M20



**CBA10
CAISSON DE BASSE**

- LF : 1 x HP 10" à charge double-accord
- Bande passante (-6dB) : 55 Hz à 220 Hz
- Directivité : Semi-directionnelle 180°
- Rigging : 1 embase pour tube M20
- CTP bouleau Finlande 18 mm
- Dim. : H377 x P400 x L430 mm / Pds : 20 Kg

Flight-case MICROMAX8 :
Pour 2 x CBA-12 et 2 x CLA-88
- H640 x P1050 x L880 mm
- Poids : 44 Kg / 0,59 m³

FC-2CBA10/2CLA85 : 750,00 € HT 06
FC-2CBA12/2CLA88 : 850,00 € HT 06

**CBA12
CAISSON DE BASSE**

- LF : 1 x HP 12" à charge double-accord
- Bande passante (-6dB) : 50 Hz à 220 Hz
- Directivité : Semi-directionnelle 180°
- Rigging : 1 embase pour tube M20
- CTP bouleau Finlande 18 mm
- Dim. : H447 x P460 x L450mm / Pds : 27 Kg

CBA10P - Passif
350 W AES / 8 Ω / Speakon 4 pts.
575,00 € HT 06

CBA10M - Amplifié Mono
2 voies 750 W + 250 W + DSP
1 435,00 € HT 06

CBA10S - Amplifié Stéréo
3 voies 750 W + 2 x 250 W + DSP
1 550,00 € HT 06

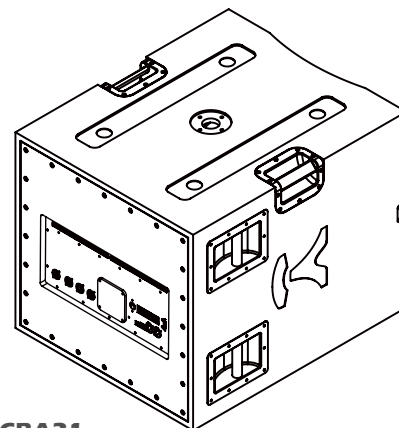
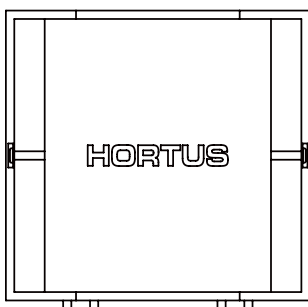


Versions amplifiées (CBA10 & 12) :
- Alimentation : 2 x Powercon In/Out
- Amplificateur Pascal Audio
- «All DSP» avec Ethernet

CBA12P - Passif
700 W AES / 8 Ω / Speakon 4 pts.
760,00 € HT 06

CBA12M - Amplifié Mono
2 voies 1000 W + 250 W + DSP
1 620,00 € HT 06

CBA12S - Amplifié Stéréo
3 voies 1000 W + 2 x 250 W + DSP
1 790,00 € HT 06



CBA15

- LF : 1 x HP 15" à charge double-accord
- Bande passante (-6dB) : 40 Hz à 220 Hz
- Directivité : Semi-directionnelle 180°
- Rigging : 1 embase pour tube M20
- CTP bouleau Finlande 18 mm
- Dim. : H507 x P580 x L570 mm

CBA18

- LF : 1 x HP 18" à charge double-accord
- Bande passante (-6dB) : 30 Hz à 220 Hz
- Directivité : Semi-directionnelle 180°
- Rigging : 1 embase pour tube M20
- CTP bouleau Finlande 18 mm
- Dim. : H620 x P780 x L648 mm

CBA21

- LF : 1 x HP 21" à charge double-accord
- Bande passante (-6dB) : 25 Hz à 220 Hz
- Directivité : Semi-directionnelle 180°
- Rigging : 1 embase pour tube M20
- CTP bouleau Finlande 21 mm
- Dim. : H700 x P860 x L730 mm

CBA15P : Caisson de basse passif

- 1500 W AES / 8 Ω / Spk 4 pts ..1 **100,00 € HT 06**

CBA18P : Caisson de basse passif

- 1600 W AES / 8 Ω / Spk 4 pts ...1 **495,00 € HT 06**

CBA21P : Caisson de basse passif

- 1800 W AES / 8 Ω / Spk 4 pts ...2 **190,00 € HT 06**

CBA15S : Version Stéréo, amp. 3 voies (DSP)

- 1500 W AES + 2 x 400 W / 8 Ω .. **2 840,00 € HT 06**

CBA18S : Version Stéréo, amp. 3 voies (DSP)

- 1500 W AES + 2 x 400 W / 8 Ω .. **3 220,00 € HT 06**

CBA21S : Version Stéréo, amp. 3 voies (DSP)

- 1500 W AES + 2 x 400 W / 8 Ω **N.C**

**Bass : 1500W @ 8 Ohms
2500W @ 4 Ohms
(avec second caisson passif)**

**Sortie Stéréo L & R :
2 x 800W @ 4 Ohms
2 x 400 W @ 8 Ohms**



HO-SK-CBA15 : Skate + 4 roues freinées Guitel150,00 € HT 06
HO-SK-CBA18 : Skate + 4 roues freinées Guitel165,00 € HT 06
HO-SK-CBA21 : Skate + 4 roues freinées Guitel180,00 € HT 06

EU-13991 (Vibelock)

EU-01282 Tube ø35mm & M2057,00 € HT 06
EU-13991 Tube ø35mm & M2079,00 € HT 06

Versions Amplifiées :

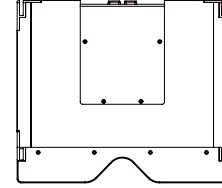
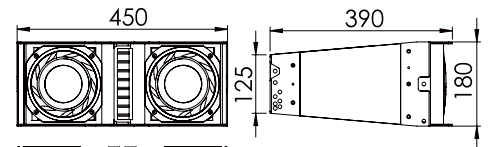
- Power : 2 x Powercon In/out
- Amplificateur 3 voies Pascal Audio
- «All DSP» avec connexions Ethernet & USB
- Ecran LCD & Menu de paramétrage
- Sorties amplifiées L & R sur speakon 4 pts
- Sortie (Speakon) amplifiée pour caisson de basse passif supp.



LVT-6

Line Array 2 voies

- Puissance AES : LF 400 W / HF 80 W / 16 Ω
- Bande passante (-6dB) : 180 Hz à 20 KHz
- Sensibilité : LF : 100 dB / 1W @1m
HF : 108 dB / 1W @1m
- Niveau SPL MAX : 123 dB
- Directivité (-6dB) : 100° H
- Système de réglage avec pas angulaire
- Angles : 0° / 0.75° / 1.75° / 3° / 4.5° / 6.5° / 10°
- MF : 2 x HP 6,5" à charge bass-reflex
- HF : 1 compression 1,4"
- Connexions : 2 Speakon NL4
- Rigging : Accroches rétractables par ressorts
- CTP bouleau de Finlande 15/30 mm
- Finition peinture polyuréthane
- Dim. : H180 x P390 x L450 mm / Pds 16 kg



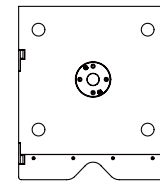
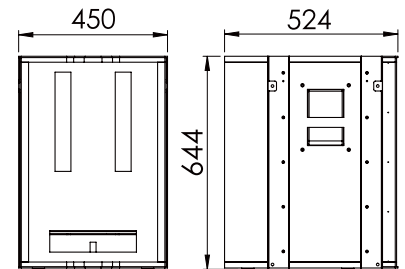
LVT-6-P : Passive 1 voie avec crossover intégré

LVT-61 350,00 € HT 06
LVT-6-P1 425,00 € HT 06
FC-4LVT6 Flight-case785,00 € HT 06

LVT-15

Caisson de basse pour LVT-6

- Puissance AES : 1000 W / 8 Ω
- Bande passante (-6dB) : 40 Hz à 300 Hz
- Sensibilité : 97 dB / 1W @1m
- Niveau SPL MAX : 127 dB
- Directivité : Semi-directionnel 180°
- LF : 1 x HP 15" à charge double-accord
- Rigging : Accroches rétractables par ressort
- Connexions : 2 Speakon NL4
- CTP bouleau 15/30 mm
- Finition peinture polyuréthane
- Dim. : H644 x P524 x L450 mm / Pds 47 kg



LVT-15P1 490,00 € HT 06
FC-1LVT15 Flight-case690,00 € HT 06
FC-2LVT15 Flight-case890,00 € HT 06



- Alu. noir, livré avec 8 goupilles de verrouillage
 - Dim. : H120 x P770 x L472 mm / Pds : 13 Kg
RI-BP-LVT Bumper LVT6/15650,00 € HT 06

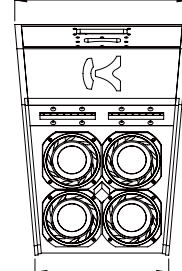
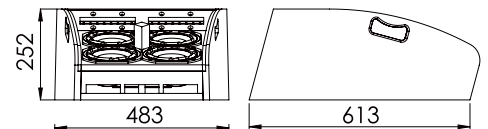
Skate LVT-15 - 4 roulettes Guitel + freins
 - Dim. : H160 x P525 x L450 mm / 10 Kg
HO-SK-LVT15150,00 € HT 06

Flight-case : Phénolé 9 mm, roues Guitel + freins
 - Dim. : H580 x P900 x L640 mm / 44 Kg / LVT-6
 - Dim. : H580 x P880 x L570 mm / 30 Kg / LVT-15

LVT-465

Retour de scène - Line Array 2 voies

- Puissance AES : 950 W / 8 Ω
- LF : 4 x HP Néodymes 6,5"
- HF : 2 compressions 1,4"
- Connexions : 2 Speakon NL4
- CTP bouleau de Finlande 18 mm
- Finition peinture polyuréthane
- Dim. : H252 x P613 x L483 mm / 24 kg



LVT-465 Passive1 860,00 € HT 06
FC-2LVT465 Flight-case790,00 € HT 06



- CTP bouleau de Finlande 18/30 mm
- Finition peinture polyuréthane
- H180 x P560 x L450 mm - 16 kg



Capot de protection

**Permet d'amplifier jusqu'à
2 x LVT15 et 8 x LVT6**

LVT-AMP

Amplificateur spécialement dédié au LVT-6 & 15

- 12 voies processées par DSP, dont 10 voies amplifiées
- 2 x 1500W sous 8 Ω / 4 x 1000W sous 8 Ω / 4 x 250W sous 8 Ω
- Puissance maximale délivrée 8000W RMS

2 configurations possibles :

- Mono (2 x LVT15 + 8 x LVT6)
- Stéréo (2 x [1x LVT15 + 4 x LVT6])

Entrées :

- 2 x XLR IN + LINK
- 1 x AES IN + LINK

Sorties :

- 2 x XLR OUT supplémentaire pour SUB additionnel par exemple (Processé par DSP)
- 2 x SPK OUT (2 points) (LVT15)
- 4 x SPK OUT (4 points) (LVT6)

Alimentation :

- 2 x POWERCON 220v/240v

LVT-AMP Amplificateur pour LVT-6 & 15 4900,00 € HT 06



FC-2LVTAMP

Option Flight-case : Phénolite 9 mm, roues Guitel + freins



Rigging Integral 4 points flying system
Accroche 100% compatible LVT SERIES



Processé par ALLDSP
Power par Pascal Audio



Connexion au DSP :

- Connexion filaire : USB & RJ45 ethernet
- Connexion sans-fil : WIFI

LVT-3 - MINI LINE ARRAY

- Puissance AES : 160 W
- MF : 4 x 3"
- HF : 4 x 0,25" Tweeters Néodymes
- Impédance : 8 Ω
- Bande passante (+/-3dB) : 100 Hz à 18 KHz
- Niveau SPL nominal : 92 dBA
- Directivité : 120° H / 70° V
- CTP bouleau de Finlande
- Peinture polyuréthane noire 2 couches
- Dimensions : H350 x P280 x L185 mm / 5 kg
- LVT-3/P : Passive (160 W - 8 Ω)490,00 € HT - 06

CAISSONS DE BASSE ASSOCIES :

- MIB08S
- CBA10M/S ou CBA12M/S



Accessoires



HO-RI-PS-LVT3 (1)

- Plaque de suspension aluminium (kit 2 pièces)



HO-RI-PC-LVT3 (2)

- Plaque de couplage aluminium pour montage «Line array» (kit 2 pièces)



HO-RI-LY-LVT3 (3)

- Lyre aluminium pour fixation murale ou sur tube avec adaptateur EU-01424



EU-01424 (4)

- Embase pied ø35 mm - Anneau de levage (M4)

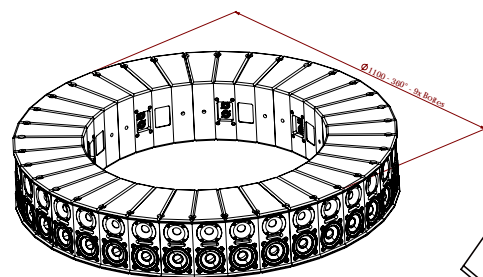


EU-13991 (Vibelock)

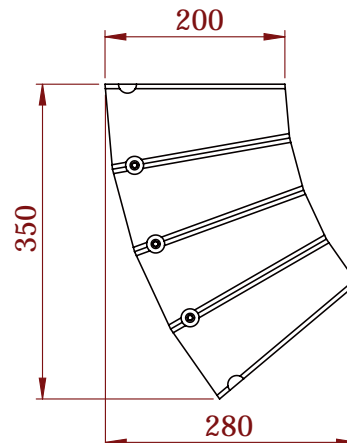
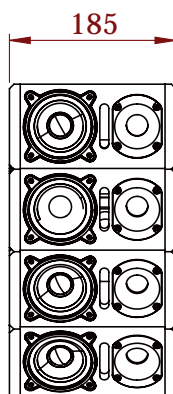
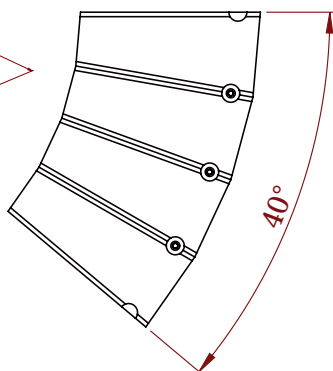


EU-01282 Tube ø35 mm & M20

EU-13991 Tube ø35 mm & M20



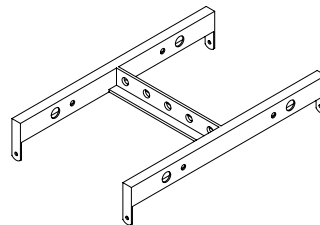
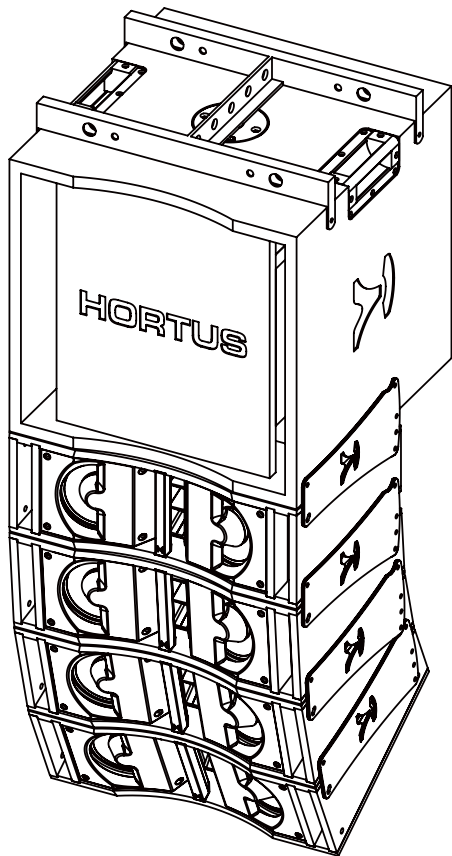
**Exemple de configuration 360°
(Dimensions en mm)**





LVT-5 - MINI LINE ARRAY

- Puissance AES : 320 W (Programme : 600 W)
- MF : 2 x 5"
- HF : compression 1"
- Filtre passif
- Impédance : 16 Ω
- Bande passante (-6dB) : 180 Hz à 20 KHz
- SPL (mesuré) : 122 dB
- SPL (crête) : 125 dB
- Directivité : 100° H / 15° V
- CTP bouleau de Finlande
- Peinture polyuréthane noire 2 couches
- Dimensions : H160 x P310 x L450 mm / 10 kg
- **LVT-5/P** : Passive (320 W - 16 Ω) ... **790,00 € HT - 06**



HO-RI-BP-LVT5 - Bumper
- Dim. : 457 x 281 x 75 mm
290,00 € HT 06



HO-RI-PC-LVT5
- Plaque de couplage

SPÉCIFICATIONS DU SYSTÈME

PACK : 1 CBA-12L + 4 x LVT-5

- LF : 1000 W RMS
- MF + HF : 500 W RMS
- Amplificateur et DSP intégrés
- Bande passante (-6dB) : 45 Hz à 20 KHz
- SPL (mesuré) : 127 dB
- SPL (crête) : 130 dB

CBA12LP : Caisson de basse passif

700 W AES / 8 Ω / Speakon 4 pts **760,00 € HT 06**

CBA12LM : Version Mono,

DSP 2 voies amplifié : **1000W + 250W** **1 620,00 € HT 06**

CBA12LM2 : Version Mono,

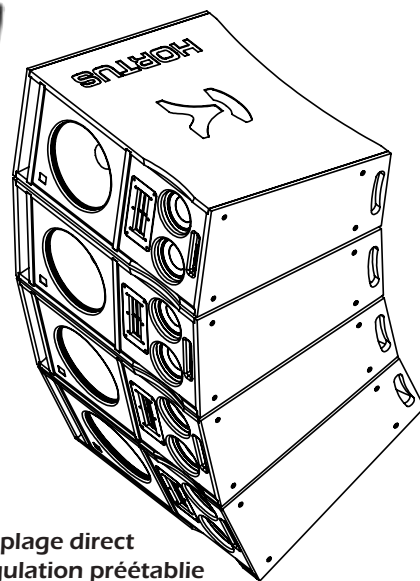
DSP 3 voies amplifié : **1000W + 2 x 250W** **1 695,00 € HT 06**

CBA12LS : Version Stéréo,

DSP 3 voies amplifié : **1000W + 2 x 250W** **1 790,00 € HT 06**



Système hybride actif ou passif 3 voies large bande adapté à une utilisation verticale ou horizontale



CHRYSALIS

- Bande passante (-6dB) : 50 Hz à 20 KHz
- SPL (mesuré) : 123 dB / SPL (crête) : 126 dB
- Directivité : 100° H / 60° V
- Filtre passif (MF/HF)
- Embase pied diam. 35 mm
- CTP bouleau de Finlande
- Peinture polyuréthane noire 2 couches
- Dim. : H659 x P577 x L303 mm - CSL10P : 20 kg / CSL10M : 24 kg

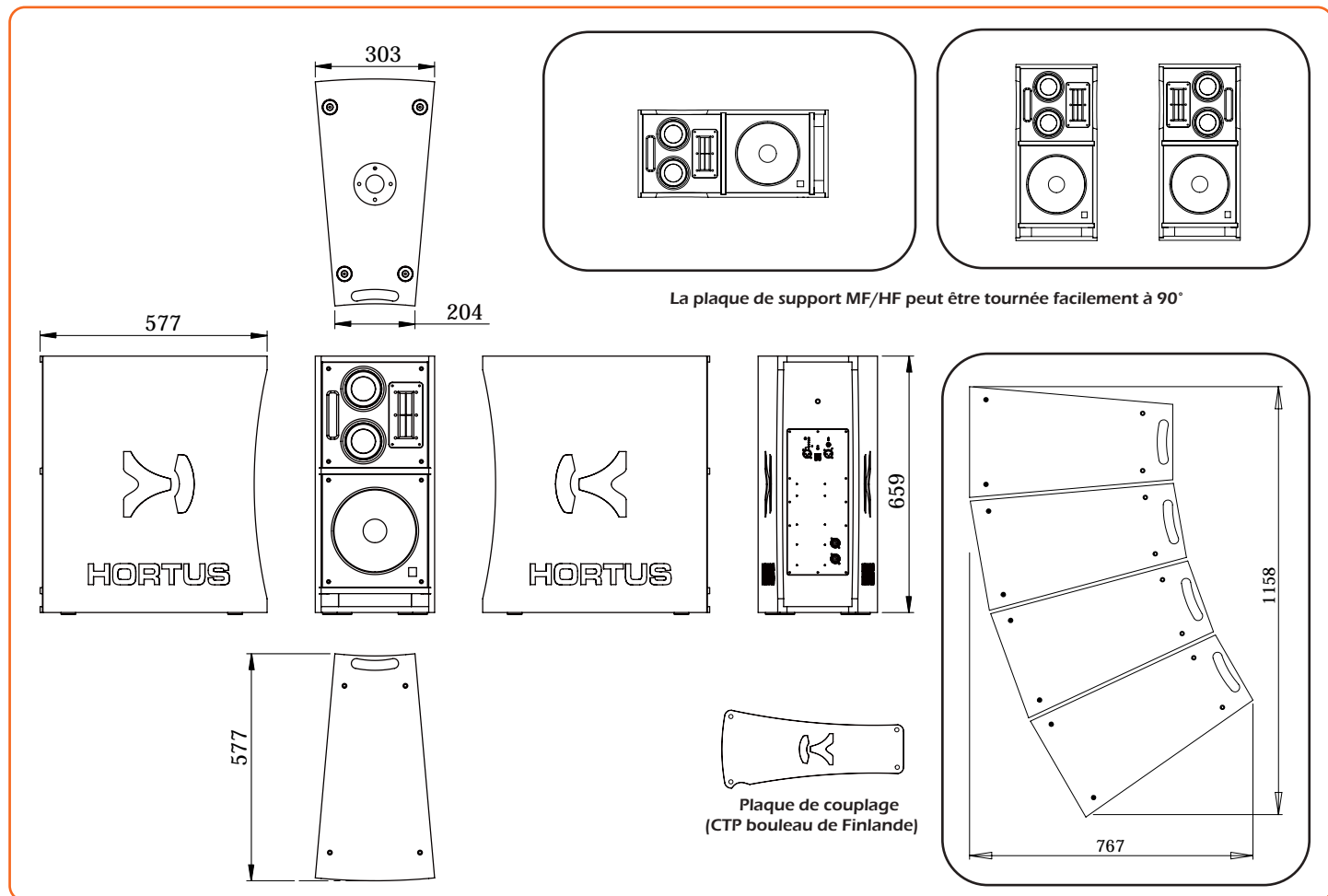
- Couplage direct
- Angulation préétablie

HO-CSL10P 2 voies passive sur 2 Speakon **1 500,00 € HT 06**

HO-CSL10M Amplifiée + DSP **2 200,00 € HT 06**

- Alimentation : 2 x Powercon In/Out
- Amplificateur Pascal Audio + DSP connection Ethernet
- Amplifiée 2 voies 500 +250W
- Entrées sur XLR mâle et femelle

- **LF** : 1 x 10"
- **MF** : 2 x 5"
- **HF** : tweeter à ruban





PASCAL



LVT-128 - LINE ARRAY

CARACTERISTIQUES :

Amplification intégrée 2 voies et DSP
Puissance RMS : 1500W (LF) + 800W (MF + HF)

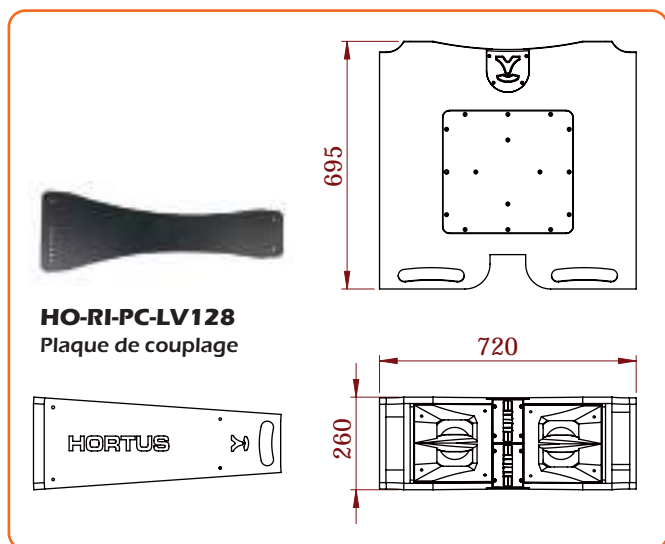
- LF : 1 x 12" Double accord, 6° ordre
- MF : 2 x 8" Bass reflex
- HF : Compressions 2 x 1"

- Niveau nominal SPL : 135dB
- Bande passante : 60 Hz - 18kHz (+/-3dB)
- Directivité horizontale : 100°

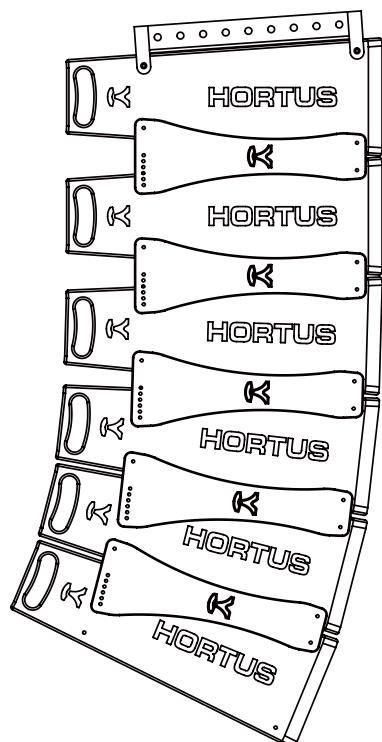
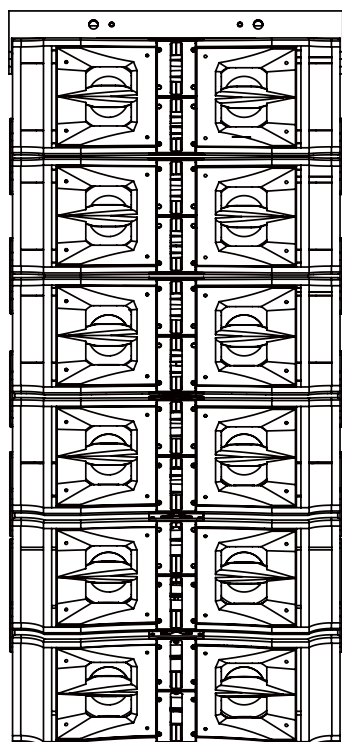
- CTP bouleau de Finlande
- Peinture polyuréthane noire 2 couches
- Dimensions : H260 x P695 x L720 mm, 42 kg

- LVT-128 : 3 900,00 € HT - 06
- LVT-128P : Passif 2 730,00 € HT - 06

Un système de corrélation de phase permet d'augmenter la limite de fréquence de coupure haute des haut-parleurs de médium, et améliorer considérablement la reproduction des fréquences vocales. Ce dispositif est complété par un traitement spécifique au niveau du DSP intégré.



HO-RI-PC-LV128
Plaque de couplage

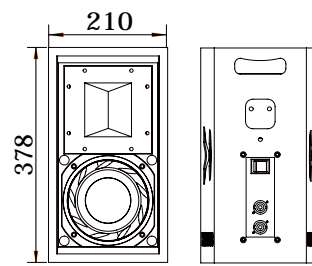


HO-RI-BP-LVT128
Bumper pour LVT-128
890,00 € HT 06

S6.1

Enceinte Passive 2 Voies

- Puissance AES : 200 W / 8 Ω (16 Ω sur cde)
- Bande passante (-6dB) : 100 Hz - 20 kHz
- Sensibilité : 92,5 dB / 1W @1m
- Niveau SPL MAX : 115 dB
- Directivité (-6dB) : 90° H x 90° V
- LMF : 1 x HP 6,5" à charge bass-reflex
- HF : Compression 1"
- CTP bouleau de Finlande 12 mm
- Finition peinture polyuréthane
- Dim. : H378 x P216 x L210 mm / Pds : 7 kg



Version Passive 8 Ω

S6.1-PB08 Phoenix, Noire . .445,00 € HT 06

S6.1-SB08 Speakon, Noire . .455,00 € HT 06

RI-LYS6.1 Lyre fixation S6.1-P .39,00 € HT 06

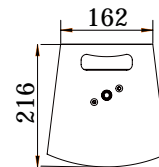
HO-RI-SR10 Support mural36,00 € HT 06

FC-6S6.1 Flight-case 6 x S6.1690,00 € HT 06

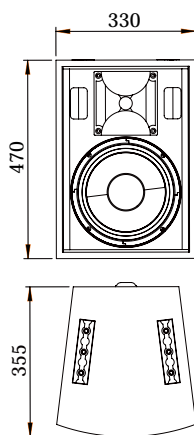
Version Phoenix : 4 pôles Phoenix & 2 x M10

Version Speakon : 2 Neutrik Speakon NL4MP

- Embase ø 35mm K&M + 1 x M10



*Pour les versions Phoenix, les connecteurs sont inclus.

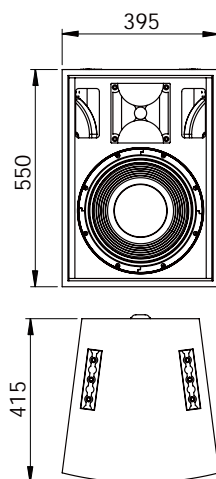


S10.1 MKII

Enceinte Passive 2 Voies

- Puissance AES : 250 W / 8 Ω
- Bande passante (-6dB) : 85 Hz - 20 kHz
- Sensibilité : 98 dB / 1W @1m
- Niveau SPL MAX : 122 dB
- Directivité (-6dB) : 90° H x 90° V
- LF : 1 x HP 10" Bass-reflex
- HF : Compression 1"
- Connexions : 2 Speakon NL4MP
- Rigging : Embase Fem. ø 35mm + 2 x Rails type aérodeck + 1 pion d'ancrage à l'arrière
- CTP bouleau de Finlande 15 mm
- Finition peinture polyuréthane
- Dim. : H470 x P355 x L330, 17 kg

S10.1 MKII715,00 € HT 06



S12.1 MKII

Enceinte Passive 2 Voies

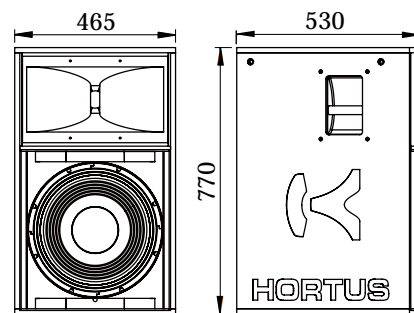
- Puissance AES : 350 W / 8 Ω
- Bande passante (-6dB) : 85 Hz - 19 kHz
- Sensibilité : 99 dB / 1W @1m
- Niveau SPL MAX : 126 dB
- Directivité (-6dB) : 90° H x 90° V
- LF : 1 x HP 12" Bass-reflex
- HF : Compression 1"
- Connexions : 2 Speakon NL4MP
- Rigging : Embase Fem. ø 35mm, 2 x Rails type aérodeck (dessus) 1 x pion d'ancrage (arrière)
- CTP bouleau de Finlande 15 mm
- Finition peinture polyuréthane
- Dim. : H550 x P415 x L395, 24 kg

S12.1 MKII990,00 € HT 06

MP15 & MP15C (VERSION CLUBBING)

Enceinte Passive 2 Voies (sans ampli.)

- Nécessite 2 canaux d'amplification
- **MP15** : Puissance AES LF : 500 W / HF : 110 W / 8 Ω
- **MP15C** : Puissance AES LF : 450 W / HF : 70 W / 8 Ω
- Bande passante LF (-6dB) : 70 Hz - 1,6 kHz
- Bande passante HF (-6dB) : 800 Hz - 20 kHz
- Sensibilité LF : 99 dB / 1W @1m
- Sensibilité HF : 108 dB / 1W @1m
- Niveau SPL MAX LF : 128 dB / HF : 130 dB
- Directivité (-6dB) : 60° H x 40° V
- LF : 1 x HP 15" à charge bass-reflex
- HF : Compression 2"
- Connexions : 2 Speakon NL4MP
- Rigging : 2 x Rails type aérodeck (arrière) 4 points d'ancrage M10 (dessus)
- CTP bouleau de Finlande 15 mm
- Finition peinture polyuréthane noire
- Dim. : H770 x P530 x L465 mm / Pds 41 kg



MP15 (Mousse noire en facade)
MP15 : Passive Bi-amp1890,00 € HT 06
MP15/P : Passive (Crossover intégré) .1990,00 € HT 06
SK-MP15 Skate 4 roues (MP15)250,00 € HT 06

MP15C (Trompe grise ou orange ou noire)
MP15C : Passive Bi-amp1690,00 € HT 06
MP15C/P : Passive (Crossover intégré) .1790,00 € HT 06



HO-RI-SR10
(blanc ou noir)
 Support Mural Alu pour S6.1 & CT-6.1
36,00 € HT 06



HO-RI-PAS HO-RI-PAD

Pions d'ancrage pour S10.1MKII / S12.1MKII / MP15
HO-RI-PAS Simple : 10,00 € HT 06
HO-RI-PAD Double : 12,00 € HT 06



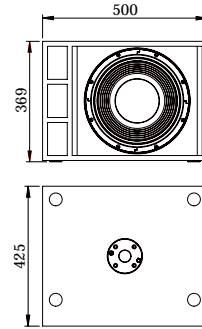
EU-03433
 Support mural d'enceinte ajust.
63,00 € HT 06

MB1

Caisson de basse passif

- Puissance AES : 700 W / 8 Ω
- Bande passante (-6dB) : 45 Hz à 300 Hz
- Sensibilité : 97 dB / 1W @ 1m
- Niveau SPL MAX : 128 dB
- Directivité : Omnidirectionnelle
- LF : 1 x HP 12" à charge bass reflex
- Connexions : 2 speakon NL4MP
- Rigging : 1 embase pour tube diam. 35 mm
- CTP bouleau de Finlande 15/18 mm
- Finition peinture polyuréthane
- Dim. : H369 x P425 x L500 mm
- Poids : 22 kg

MB1 **650,00 € HT 06**



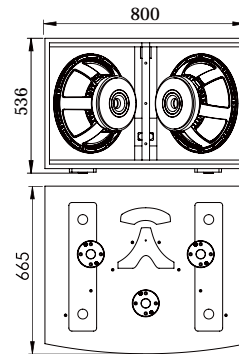
C2 MKII

Caisson de basse passif

- Puissance AES : 1 400 W / 4 Ω
- Bande passante (-6dB) : 45 Hz à 250 Hz
- Sensibilité : 103 dB / 1W @ 1m
- Niveau SPL MAX : 134 dB
- Directivité : Semi-directionnel 180°
- LF : 2 x HP 15" à charge bass-reflex
- Connexions : 2 speakon NL4MP
- Rigging : 3 embases pour tube diam. 35 mm
- CTP bouleau de Finlande 15/18 mm
- Finition peinture polyuréthane
- Dim. : H536 x P665 x L800 mm
- Poids : 65 kg

C2-MKII **1 650,00 € HT 06**

Option 4 roues Guitel + frein 36,80 € HT 06



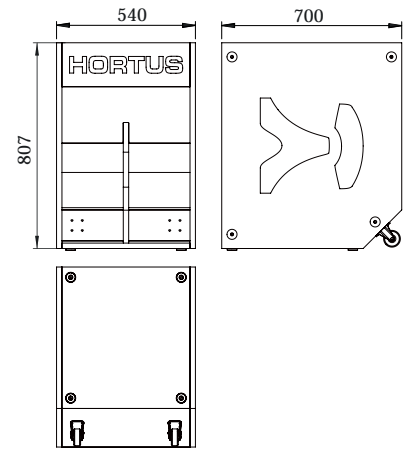
BW118

Caisson de basse à haut rendement

- Puissance : 1000 W AES / 8 Ω
- Bande passante (-6dB) : 65 Hz à 250 Hz
- Sensibilité : 102 dB / 1W @ 1m
- Niveau SPL MAX : 132 dB
- Directivité : Semi-directionnel 180°
- LF : 1 x HP 18" à charge pavillonnaire exponentielle
- Connexions : 2 Speakon NL4MP
- 2 poignées de transport
- CTP bouleau de Finlande 21 mm
- Finition peinture polyuréthane
- Dimensions : H807 x P700 x L540 mm
- Poids : 54 Kg

BW118 **1 690,00 € HT 06**

Option 2 x roues **18,40 € HT 06**



MP218 &

MP218C (VERSION CLUBBING)

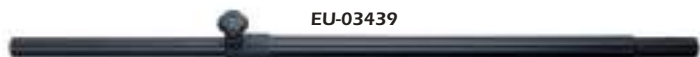
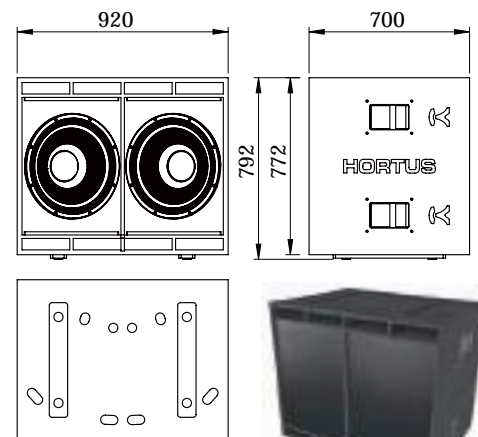
Caisson de basse passif

- **MP218** : Puissance AES : 2000 W / 4 Ω
- **MP218C** : Puissance AES : 2400 W / 4 Ω
- Bande passante (-6dB) : 30 Hz à 150 Hz
- Sensibilité : 102 dB / 1W @ 1m
- Niveau SPL MAX : 135 dB
- Directivité : Omnidirectionnelle
- LF : 2 x HP 18" à charge bass-reflex
- Connexions : 2 speakon NL4MP
- Rigging : 4 x Rails type aérodeck
- CTP bouleau Finlande 21 mm
- Dim. : H792 x P700 x L920 mm
- Poids : 88 kg

MP218 **2 900,00 € HT 06**

MP218C **2 650,00 € HT 06**

SK-MP218 Skate 4 roues **175,00 € HT 06**



Pions d'ancrage :

HO-RI-PAS Simple : **10,00 € HT 06**

HO-RI-PAD Double : **12,00 € HT 06**

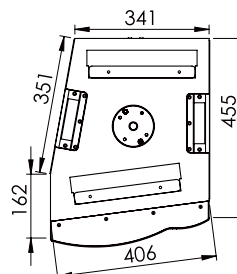
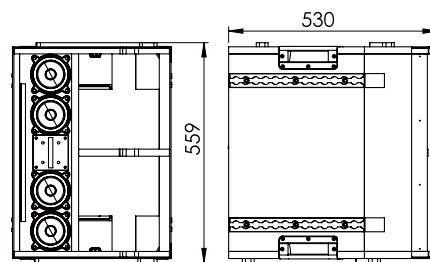
EU-03439 Tube télescopique Noir - max 30 Kg / 83,5 à 143 cm / ø35/35 mm **53,00 € HT 06**

EU-13970 Tube télescopique Noir - max 30 Kg / 90,5 à 160,5 cm / ø35/35 mm **105,00 € HT 06**

EVO-12

Enceinte Large Bande - Line Source

- Puissance : LF : 1000 W + HF : 250 W
- Bande passante (-6dB) : 50 Hz à 18 KHz
- Sensibilité : 90 dB / 1W @1m
- Niveau SPL MAX : 120 dB @2m
- Directivité (-6dB) : 90° H x 40° V
- Couplage horizontal de 2 EVO12 : 120°
- LF : 1 x HP 12" à charge double-accord
- MF : 4 x HP 4" à charge bass-reflex
- HF : 1 x Compression 1" + Guide d'onde
- Rigging : 2 x embases M10/20 interchangeables,
- 4 rails type aerodeck - 4 poignées de transport
- CTP bouleau de Finlande 18/30 mm
- Finition peinture polyuréthane
- Dim. : H559 x P530 x L406 mm
- Poids : 27 kg (passive) / 30 kg (active)



Version passive 1250 W :

- 2 voies 1000 W + 250 W / 8 Ω
- Connexions : 2 Speakon NL4
- À utiliser avec presets Hortus EVO12P

Version active 1250 W :

- Amplification Pascal Audio 1000W + 250W
- DSP All DSP
- Port RJ45 pour programmation
- In/Link sur XLR 3 broches
- Alimentation Powercon in/out



EVO-12P Passive1 690,00 € HT 06

EVO-12A Active2 420,00 € HT 06

FC-2EVO12 Flight case790,00 € HT 06



EU-01424

Embase pied
diam. 35 mm noire / vis M10
11,46 € HT 06



Pions d'ancrage :

HO-RI-PAS Simple : 10,00 € HT 06
HO-RI-PAD Double : 12,00 € HT 06

EVO-15B

Caisson de basse pour EVO-12

- Puissance AES : 1000 W / 8 Ω
- Bande passante (-6dB) : 37 Hz à 200 Hz
- Sensibilité : 90 dB / 1W @1m
- Niveau SPL : 127 dB @1m
- Niveau SPL MAX : 130 dB @1m
- Directivité : Semi-directionnel 180°
- LF : 1 x HP 15" à charge double-accord
- Rigging : 1 Embase pied diam. 35 mm,
- 4 rails type aerodeck - 4 poignées de transport
- CTP bouleau de Finlande 18/30 mm
- Finition peinture polyuréthane
- Dim. : H674 x P627 x L406 mm / 43 Kg



Amplification Pascal Audio

PASCAL

Version Passive :

- Puissance AES : 1000 W / 8 Ω
- Connexions : 2 Speakon NL4MP
- À utiliser avec presets Hortus EVO-15P

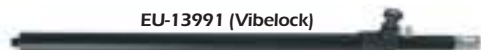
Version Active :

- Amplification Pascal Audio 1000 W
- DSP All DSP
- Port RJ45 pour programmation
- In/Link sur XLR 3 broches
- Alimentation Powercon in/out

EVO-15BP Passive1 690,00 € HT 06

EVO-15BA Active2 290,00 € HT 06

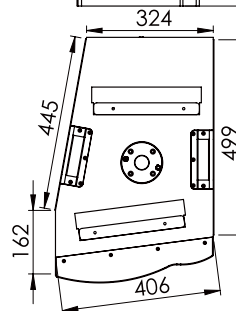
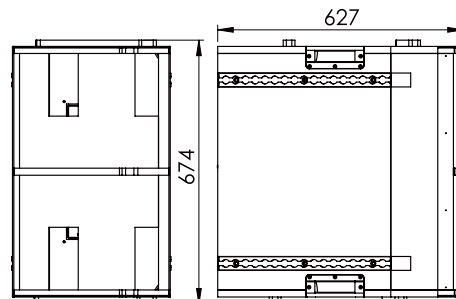
FC-2EVO15B Flight case850,00 € HT 06



EU-13991 (Vibelock)

EU-01282 Tube ø35mm & M20 ...57,00 € HT 06

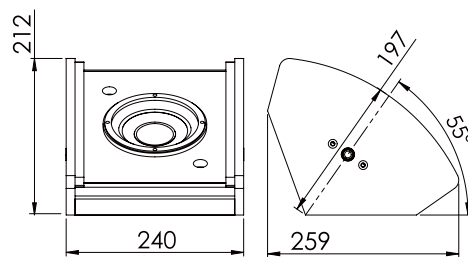
EU-13991 Tube ø35mm & M2079,00 € HT 06



SAM-5

Enceinte coaxiale 5" façade et retour

- Puissance AES : 80 W / 8 Ω
- Bande passante (-6dB) : 65 Hz à 20 kHz
- Sensibilité : 90 dB / 1W @1m
- Niveau SPL MAX : 110 dB
- Directivité (-6dB) : 90° Conique
- LMF : 1 x HP 5" à charge bass-reflex
- HF : Compression 1" à charge coaxiale
- Rigging : 2 inserts M10
- Connexions : 2 speakon NL4MP
- CTP bouleau de Finlande 12 mm
- Finition peinture polyuréthane
- Dimensions : H212 x P259 x L240 mm / 5 kg



- SAM5/B** Passive noire **390,00 € HT 06**
- SAM5/W** Passive blanche **390,00 € HT 06**
- RI-LY-SAM5** Lyre **N.C**

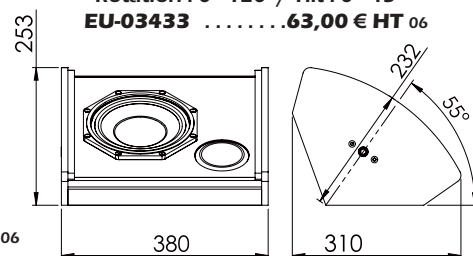


EU-03433

Support mural d'enceinte ajust.

- Bras : L320 x H120 x ø 35 mm
- Plaque murale : L140 x H250 mm
- Charge max : 40 Kg / Pds : 2.1kg
- Rotation : 0 - 120° / Tilt : 0 - 45°

EU-03433 **63,00 € HT 06**



SAM-8

Enceinte coaxiale 8" façade et retour

- Puissance AES 250 W / 8 Ω
- Bande passante (-6dB) : 60 Hz à 20 kHz
- Sensibilité : 96 dB / 1W @1m
- Niveau SPL MAX : 123 dB
- Directivité (-6dB) : 100° Conique
- LMF : 1 x HP 8" à charge bass-reflex
- HF : Compression 1" à charge coaxiale
- Rigging : Insert M10 + Embase Fem. ø 35 mm
- CTP bouleau de Finlande 12 mm
- Finition peinture polyuréthane
- Dimensions : H253 x P310 x L380 mm
- Version Passive** : 2 Spk. NL4MP, Pds : 7,5 kg
- Version Active** : 2 Powercon (NAC3FCA/B) + 2 XLR (M/F), Pds : 8 kg



- SAM8/B** Passive noire **685,00 € HT 06**
- SAM8/W** Passive blanche **685,00 € HT 06**
- SAM8/BA** Active noire **995,00 € HT 06**
- RI-LY-SAM8** Lyre **60,00 € HT 06**

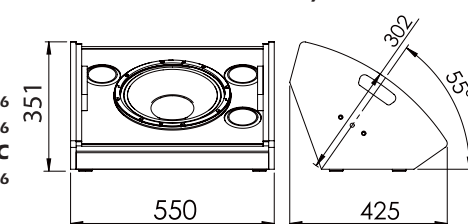


EU-00498

Support mural d'enceinte ajust.

- Plaque murale : L260 x H120 mm
- Bras : L180 à 260 x H110 x ø 35 mm
- Charge max : 40 Kg / Pds : 2.3 Kg
- Rotation : 0 - 120° / Tilt : 0 - 45°

EU-00498 **64,00 € HT 06**



SAM-12

Enceinte coaxiale 12" façade et retour

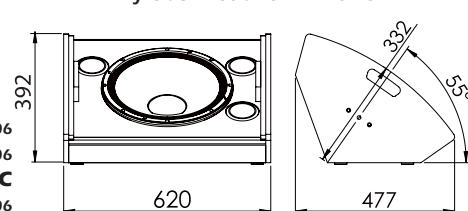
- Puissance AES : 350 W / 8 Ω
- Bande passante (-6dB) : 50 Hz à 20 kHz
- Sensibilité : 99 dB / 1W @1m
- Niveau SPL MAX : 129 dB
- Directivité (-6dB) : 80° Conique
- LMF : 1 x HP 12" à charge bass-reflex
- HF : Compression 2" à charge coaxiale
- Rigging : Insert M10 + Embase Fem. ø 35 mm
- CTP bouleau de Finlande 12 mm
- Finition peinture polyuréthane
- Dimensions : H351 x P425 x L550 mm
- Version Passive** : 2 Spk. NL4MP, Pds : 16,2 kg
- Version Active** : 2 Powercon (NAC3FCA/B) + 2 XLR (M/F), Pds : 16,95 kg



- SAM12/B** Passive noire **1 100,00 € HT 06**
- SAM12/BA** Active noire **1 575,00 € HT 06**
- RI-LY-SAM12** Lyre **N.C**
- FC-2SAM12** Flight Case **640,00 € HT 06**



Lyre de Fixation SAM12 & 15



SAM-15

Enceinte coaxiale 15" façade et retour

- Puissance AES 500 W / 8 Ω
- Bande passante (-6dB) : 50 Hz à 20 kHz
- Sensibilité : 100 dB / 1W @1m
- Niveau SPL MAX : 131 dB
- Directivité (-6dB) : 80° Conique
- LMF : 1 x HP 15" à charge bass-reflex
- HF : Compression 2" à charge coaxiale
- Rigging : Insert M10 + Embase Fem. ø 35 mm
- CTP bouleau de Finlande 15 mm
- Finition peinture polyuréthane
- Dimensions : H392 x P477 x L620 mm
- Version Passive** : 2 Spk. NL4MP, Pds : 19,8 kg
- Version Active** : 2 Powercon (NAC3FCA/B) + 2 XLR (M/F), Pds : 20,55 kg



- SAM15/B** Passive noire **1 290,00 € HT 06**
- SAM15/BA** Active noire **1 750,00 € HT 06**
- RI-LY-SAM15** Lyre **N.C**
- FC-2SAM15** Flight Case **690,00 € HT 06**





Flight-case sur mesure :

Phénolé 9 mm, roues Guitel 100 mm + freins
Personnalisez votre flight-case avec votre logo



Ou sur mesure livré en kit :

- Plaques de bois et de mousse livrées prédécoupées
- Options disponibles (nous consulter) :



Fermeoir papillon moyen



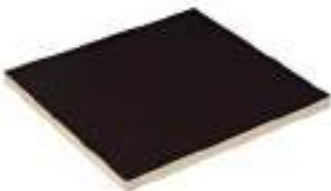
Coin boule renfort d'angle



Renfort d'angle



Fixation pour (parois séparatrices) cloisons intérieures



CP Bouleau 9 mm phénolé



Mousse alvéolée 10 mm



Profilé hybride longueur 2m - aluminium



Cornière 30 x 30 x 1.5 mm longueur 2m - aluminium



Roue freinée GUITEL



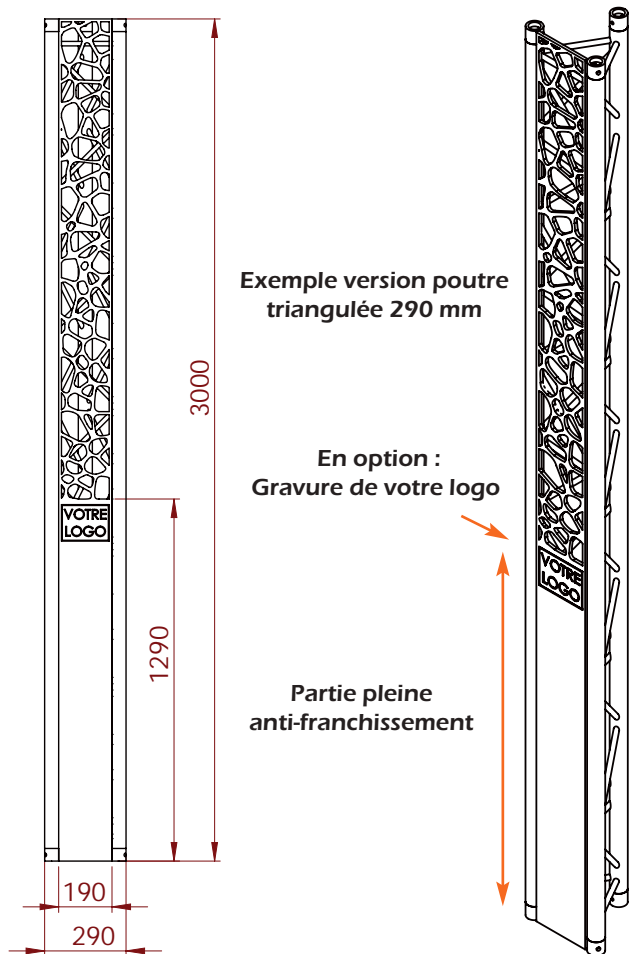
Rivet aluminium



Cuvette



Poignée encastrée



Versions pour structures aluminium triangulées et carrées séries 290 & 390 mm. (ou autres dimensions)



PVC blanc 10 mm M1 imputrescible résistant et léger adapté pour la prestation ou l'installation fixe.



Design très actuel du moucharabieh, très joli rendu avec rétroéclairage.



Puissances sélectionnables (en face avant, derrière la grille)



Haut-parleurs coaxiaux 2 voies - Enceinte «Bass-Reflex» en ABS - Installation facile et rapide

Caractéristiques	ACC-CS5T	ACC-CS6T
HP Basse	5.25"	6.5"
HP Aigu	0.5"	0.5"
Réponse en fréquences (Hz)	70 - 20K	50 - 20K
SPL (dB@1W/M)	88	90
Puissance 8 Ohms	20 W	30 W
Puissances 70V (sélectionnables)	2,5 W / 5 W / 10 W / 20 W	3.7 W / 7.5 W / 15 W / 30 W
Puissances 100V (sélectionnables)	5 W / 10 W / 20 W	7.5 W / 15 W / 30 W
Diamètre d'installation	205 mm	230 mm
Diamètre total	235 mm	260 mm
Profondeur d'installation	166 mm	178 mm
PRIX	37,00 € HT 06	42,00 € HT 06

ACC-PSA5T Projecteur de son double

Les AC-PSA5T ont un haut-parleur double cône large bande intégré.

Sélection de puissances 100V en fonction du câblage (2.5W, 5W, 10W).

l'excellence du son et la dynamique de ces projecteurs de son le rendent idéal pour la parole et pour diffuser de la musique.

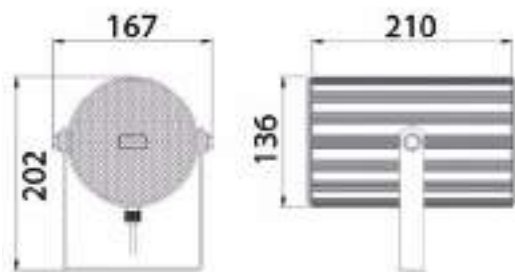
On peut empiler plusieurs projecteurs de son les uns sur les autres en utilisant la même phase du signal. Cela a pour effet de rétrécir l'angle de transmission à 1/4/8 KHz, avec le même effet qu'une colonne.

L'installation est facile et rapide grâce à la lyre de fixation fournie.

Les haut-parleurs d'un design très moderne sont fabriqués en aluminium.



	ROUGE	VERT	BLANC	NOIR
PUISANCE 10 W / 100 V	2.5 W	5 W	10 W	COMMUN



Caractéristiques	ACC-PSA5T
HP	2 x 5"
Réponse en fréquences (Hz)	130 - 17K
SPL (dB@1W/M)	92
Puissances 100V (sélectionnables)	2,5 W / 5 W / 10 W
Dimensions	Φ136 x 210 mm
Poids	2.40 Kg
Matériel / Couleur	Aluminium / Blanc
PRIX	59,00 € HT 06

AMPLIFICATEUR WIFI, BLUETOOTH, AUX ENCASTRABLE HAUT-PARLEURS COAXIAUX ENCASTRABLES SANS FIL



- ACC-WBOX/WA215**
- Amplificateur Wifi, Bluetooth, AUX encastrable
 - Amplifié 2 x 15 W RMS / 8 Ohms
 - Ecran 52 x 28 mm
 - Alimentation secteur 110-220V AC
 - Lecteur Micro SD
 - Livré avec télécommande



ACC-WBOX/WA215 129,00 € HT 06



86 x 86 x 53 mm



Les haut-parleurs encastrables WIFI / Bluetooth série ACC-CS permettent de créer un système audio multi-zones via le réseau WI-FI domestique.

Autorisant l'écoute de la même musique partout dans le lieu d'utilisation ou de créer des zones de diffusion séparées avec différentes musiques.

Lecture des médias via : téléphones portables, sites de musique en ligne ou stockage de médias domestique grâce à application «MUZO Player» iEAST Play ou autres applications compatibles IOS et Android.



COMPATIBLE DLNA
technologie de partage de fichiers entre appareils multimédias.



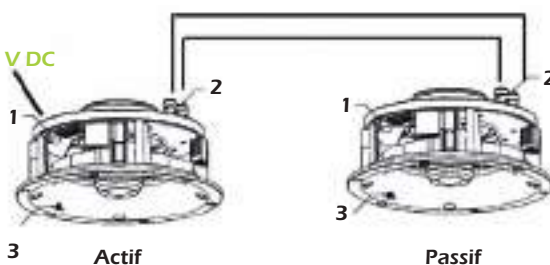
Le pack comprend un haut-parleur actif et un passif

1. Connecteur d'alimentation
2. Sortie haut-parleur passif
3. Récepteur infrarouge et voyant d'état LED

Livré avec transformateur externe 110V - 240V



12 V DC



Actif

Passif



Application «MUZO Player»



Caractéristiques	ACC-CS25/WBA	ACC-CS26/WBA	ACC-CS28/WBA
Puissance	30W + 30W	40W + 40W	50W + 50W
Réponse en fréquences	70 - 20KHz	50 - 20KHz	40 - 20KHz
SPL(@1W/m)	88 dB	90 dB	92 dB
Haut-parleur	5.25"	6.5"	8"
Tweeter	1" dôme en soie	1" dôme en soie	1" dôme en soie
Diamètre d'encastrement	180 mm	205 mm	245 mm
Dimensions externes	217 mm x 105 mm	242 mm x 127 mm	281 mm x 125 mm
Fonctions de l'appareil	Wifi, Bluetooth, télécommande		
PRIX	165,00 € HT 06	180,00 € HT 06	199,00 € HT 06

Série PREMIO

Caracteristiques communes :

- 70 Watts RMS
- Réponse en fréquences : 70 Hz - 20 KHz
- Fonctionne sur secteur (100 - 240V, 47 - 63 Hz) ou batterie
- Batterie YUASA, 7Ah/12V (autonomie 4 à 6H)
- Chargeur externe
- Correcteur général 2 bandes
- Entrée multimédia sur Mini-JACK 3.5 mm + contrôle de volume
- Entrée micro XLR avec alim. PHANTOM + contrôle de volume
- Sortie ligne asymétrique sur XLR 3 points
- Sortie enceinte passive annexe sur Combo-Speakon/JACK 6.35 mm
- Poignée de transport, Puits 35 mm
- Caisse noire en ABS

PREMIO



PREMIO 12.2/T
Option trolley de transport
67,64 € HT 06



- 1 x HP 8" (20 cm) + compression 1"
- Dim. : 41 x 27 x 27 cm, poids : 9 kg
PREMIO 8.2299,00 € HT 06
PREMIO/08P Passive ...119,00 € HT 06
PREMIO/08H Housse85,00 € HT 06

- 1 x HP 12" (30 cm) + compression 1"
- Dim. : 62 x 43 x 35 cm, poids : 18 kg
PREMIO 12.2399,00 € HT 06
PREMIO/12P199,00 € HT 06
H-01 Housse89,00 € HT 06

OPTIONS GAMME PREMIO



CD3-SUP/SV & CD3-SUP/SBV
Lecteur CD/MP3/SD + télécommande
***SV** : pour série mobdulo / rack / premio 8
***SBV** : pour premio 12 / TAG770
CD3-SUP/SV280,00 € HT 06
CD3-SUP/SBV280,00 € HT 06



T-EMSU12
Lecteur audio numérique
USB/SD/ Bluetooth + télécommande



T-EMSU1278,00 € HT 06



R-300M



SDR-500M

R-300M

Récepteur VHF mono fréquence
174.5 ou 178.3 MHz à la commande
R-300M47,00 € HT 06

SDR-500M

Récepteur UHF 16 Freq. non diveristy
Bande fréq. à préciser la commande
SDR-500M105,00 € HT 06



Récepteurs AKG
(Ne peuvent pas être vendus seuls,
livrés avec mécanique
et électronique de montage)



WMS40MIN/V-ISM 1

Récepteur UHF + 1 émetteur main
- Fréquence : **863.100 Mhz**
WMS40MIN/V-ISM 1150,00 € HT 06

WMS40MIN/V-ISM 2

Récepteur UHF + 1 émetteur main
- Fréquence : **864.375 Mhz**
WMS40MIN/V-ISM 2150,00 € HT 06

WMS40MIN/I-ISM 1

Récepteur UHF + 1 émetteur ceinture
- Fréquence : **863.100 Mhz**
WMS40MIN/I-ISM 1180,00 € HT 06

WMS40MIN2/I-ISM2/3

Récepteur double UHF + 2 émetteurs ceinture
- Fréquences : **864.375 / 864.850 Mhz**
WMS40MIN2/I-ISM2/3295,00 € HT 06

WMS40MIN2/M-ISM2/3

Récept. dble UHF + 1 émett. ceinture + Micro.
- Fréquences : **864.375 / 864.850 Mhz**
WMS40MIN2/M-ISM2/3 ...275,00 € HT 06

WMS40MIN2/V-ISM2/3

Récepteur double UHF + 2 Micro.
- Fréquences : **864.375 / 864.850 Mhz**
WMS40MIN2/V-ISM2/3 ...275,00 € HT 06

- Ampli intégré classe D	Double amplification 250 W Classe D
- Puissance de sortie maxi	HP 250 W 2 voies intégré. Sortie active 250W pour enceintes ext. 8 Ω
- Haut-parleurs	10" LF, 1" HF et crossover
- Sensibilité	Maximum 110 dB
- T.H.D	< 0.5%
- Réponse en fréquence	50Hz - 20KHz ±3dB
- Entrées Audio	- MIC/LINE in x 2 (Jack 6.3mm/XLR COMBO) - LINE IN (Jack 6.3mm/XLR COMBO, J 3.5mm) - Digital in (USB 2.0) - Jusqu'à 4 micros HF
- Sortie Audio	Amplifiée XLR
- Sortie haut-parleur	8 Ω (Jack 6.3mm), avec contrôle volume
- Contrôles	EGALISATION, REVERB & Priorité voix sur les micros filaires ou HF
- Vu-mètre de sortie à 6 leds	Egalisation, réverb
- Alimentation	Entrée 100-240V AC / 30-32V DC, 4A
- Batteries (x2) type	Batteries au plomb (12V, 5A)
- Témoin Batterie	4 voyants à LED
- Autonomie	5 - 6 h musique >10 h parole
- Temps de charge	Environ 6 heures
- Dimensions (mm)	520(H) x 293(L) x 365(P)
- Poids	15 kg



10^{inch}
250W

Bluetooth®



MODULES DISPONIBLES (options) :



RP-5100M
REEMETTEUR
UHF 100 FREQ.
168,00 € HT 06



SDR-8200M-IRDA
RECEPTEUR
UHF 100 FREQ.
2 VOIES SYNC.
TRUE DIVERSITY
168,00 € HT 06



SQ-6100-IRDA
EMETTEUR MAIN
UHF 100 FREQ.
168,00 € HT 06



CD3-SUP/SBV
LECTEUR NUMERIQUE
CD/USB/SD
280,00 € HT 06



DPR-500M
LECTEUR ENREGISTREUR
NUMERIQUE MP3 / USB
86,00 € HT 06

EMPLACEMENTS 1 / 2 / 3 / 4 :

Module Récepteur :
SDR-8200M IrDA

EMPLACEMENT 2 :

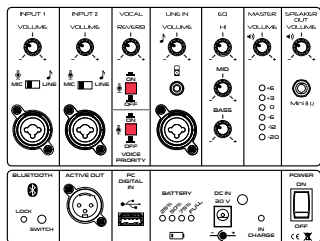
Module Réémetteur : RP-5100M
(ou un récepteur)

EMPLACEMENTS 1 / 2 / 3 / 4 :

Lecteur Enregistreur Numérique
MP3 USB : DPR-500M

EMPLACEMENT 5 :

Lecteur Numérique CD/USB/SD
avec télécommande



Caractéristiques Techniques :

- 1 Double ampli 2 voies 250 W (10" + 1" HF).
- Sortie 250 W active pour enceinte externe 8 Ω.
- Entrées 1 et 2 sur Jack 6.3 combo / XLR Fem. avec switch micro/ligne et contrôle de volume. avec contrôle individuel de volume et un switch niveau Mic/Ligne.
- Line IN (XLR/6.3 mm combo & 3.5 mm jack) avec contrôle de volume.
- Jusqu'à 4 modules récepteurs diversity 100 fréquences (en option).
- Récepteur Bluetooth intégré pour musique en streaming.
- Digital IN (USB 2.0) permet l'écoute de fichiers audio à partir d'un PC.
- Sortie amplifiée (XLR) pour connexion audio avec d'autres enceintes amplifiées.
- Sortie haut-parleur (6.3mm jack) pour une enceinte annexe passive 8 Ω avec contrôle de volume.
- Reverb avec bypass, et contrôle de volume pour des micros filaires et HF.
- Fonction « priorité à la voix » coupe automatiquement la musique quand quelqu'un prend la parole.
- Egaliseur 3 bandes (Bass, Médium, Aigu) sur master général.
- Limiteur numérique pour éviter toute distorsion.
- Vu-mètre de sortie à 6 leds.
- Circuit de charge intelligent avec témoins de batterie Leds à 4 niveaux et témoin de charge.
- Autonomie de 6 heures maxi sur batterie au plomb.
- Alimentation : batterie interne rechargeable et Jack DC.



Trolley 2 étages
Poignée extensible
420 - 960 mm
59,00 € HT 06



Trolley 3 étages
Poignée extensible
392 - 980 mm
Grandes roues
99,00 € HT 06

MEDIAX Enceinte amplifiée 250 W - 8 Ω830,00 € HT 06
MEDIAX/P Enceinte annexe passive 250 W - 8 Ω280,00 € HT 06
SS18 Pied d'enceinte alu noir, suspension pneumatique, de 1,2 à 2 m - charge max : 30 kg86,00 € HT 06
SPS4 Pied tripode métal à crémaillère, de 1,5 à 2,4 m - charge max : 40 kg139,00 € HT 06



BOHEMIA-8S

Enceinte portable spécialement étudiée pour les présentations vidéo et l'enseignement.

La Bohemia-8S a des contrôles sur le panneau avant permettant un montage facile sur un mur ou au plafond.

- 20 Watts RMS (enceinte amplifiée secteur)
- 2 entrées Micro sur jack 6.35 + RCA
- Correction 2 bandes
- Ebénisterie en multiplis et aluminium, noire
- Rotule de fixation murale ou poignée de transport
- Dimensions (HxLxP) : 36 x 26 x 23 cm, poids : 4 kg

Options :

- Système sans fil VHF mono canal (R300m)

BOHEMIA-8S (rotule) 199,00 € HT 06

BOHEMIA-8S/P (poignée) . . . 199,00 € HT 06

BOHEMIA-7B

Enceinte portable amplifiée (70 W RMS) secteur et/ou batterie

- 1 x HP 6.5" + Tweeter
- Chargeur automatique de batterie intégré
- Correcteur général 3 bandes : Basse, Médium, Aigu
- 2 entrées micro/ligne : Jack 6.35 + RCA
- Sortie Ligne asymétrique
- Sortie pour enceinte passive sur Speakon
- Ebénisterie en multiplis et aluminium, noire
- Dimensions (HxLxP) : 34,4 x 27,2 x 25 cm, poids : 6 kg

Options :

- Système sans fil, VHF mono canal (R300m)
- Système UHF multi canaux (Toutes versions)
- Lecteur CD/USB/SD
- Lecteur USB/SD
- Lecteur/enregistreur USB/SD Bluetooth

BOHEMIA-7B 395,00 € HT 06

BOHEMIA-7 Enceinte annexe passive 100W - 8 Ω 99,00 € HT 06



NOMADE

Enceinte annexe active amplifiée et autonome du Mobbulo Xpresso 70 Watts RMS/40hm, 12V/9Ah, batterie sur tiroir avec chargeur automatique. Equipée d'une entrée micro à niveau réglable ainsi que d'une entrée ligne. La liaison à l'Xpresso peut-être filaire ou HF, le réémetteur HF de l'Xpresso permettant une liaison sans fil avec un ou plusieurs NOMADE par l'intermédiaire du récepteur HF intégré

- Sortie ligne sur XLR & HP sur Jack 6,35
- HP10" + compression 1"
- Poignée de transport & Puits 35 mm pour pied à crémaillère

Options :

- 1 Enceinte annexe passive
- 1 Récepteur UHF 100 Fréquences
- Dim. : H 46 x L 30 x P 26 Cm
- Poids : 15 kg. Ebénisterie bois/Alu.

NOMADE 590,00 € HT 06

C-50X Caddie de transport N.C



Option trolley de transport
67,64 € HT 06

MOBDULO CONTRARIO

- Régie portable modulaire batterie et/ou secteur
- Caractéristiques identiques aux modèles de la série Mobbulo mais en version flight-case et sans HP.
- Dim. version Xpresso (LxHxP) : 28,8 x 52,2 x 26 Cm
- Dim. version Perfecto (LxHxP) : 30,8 x 52,2 x 26 Cm

CONT-XPRESSO (prix sans option) 483,00 € HT 06

CONT-PERFECTO (prix sans option) 1 195,00 € HT 06

CONT-BOMBER (prix sans option) 995,00 € HT 06

Série MOBDULO

Caractéristiques communes :

- Construction modulaire
- Réponse en fréquence : 70 Hz - 20 KHz
- Correcteur général 3 bandes
- Master Général
- Sortie ligne asymétrique RCA
- Sortie ligne symétrique XLR
- Sortie enceinte passive annexe sur Combo-Speakon/JACK 6.35 mm
- Puits 35 mm
- Caisse noire en multiplis et profilé Alu.



Xpresso



Perfecto



Bomber

Mobdulo

- Exemples de configurations



MOBDULO XPRESSO BATTERIE / SECTEUR

- Puissance RMS : 70 Watts
- Woofer 10" - 25 cm + 1 tweeter 0,75"
- Batterie YUASA au plomb 7 Ah/12V
- Autonomie 3/6H, illimitée sur secteur
- Chargeur automatique intégré
- 1 x Poignée de transport
- Dimensions : 52 x 36,2 x 32 cm / 18 kg

- 5 Slots pour modules optionnels

- MOBDULO-X/070483.00 € HT 06
- MOBDULO-X/SP Passive349.00 € HT 06
- H-01 Housse89.00 € HT 06
- C-50X Caddie de transportN.C

MOBDULO PERFECTO BATTERIE / SECTEUR

- Puissance RMS : 140 Watts
- 2 voies bi-amplifié (2 amplis 70W)
- 1 HP 10" - 25 cm + 1 HP 8" - 20 cm
- Batterie YUASA au plomb 7 Ah/12V
- Autonomie 3/6H, illimitée sur secteur
- Chargeur automatique intégré
- 2 x Poignées de transport
- Dimensions : 60 x 33,5 x 38,5 cm / 23 kg

- 7 Slots pour modules optionnels

- MOBDULO-P140790.00 € HT 06
- H-01 HousseN.C
- C-50 Caddie de transportN.C

MOBDULO BOMBER FONCTIONNE SUR SECTEUR

- Puissance RMS : 200 Watts
- Woofer 12" - 30 cm + 1 compression 1"
- 2 x Poignées de transport
- Dimensions : 60 x 41 x 40,5 cm / 24 kg

- 7 Slots pour modules optionnels

- MODULO-B250654.00 € HT 06
- H-01 HousseN.C
- C-50 Caddie de transportN.C

MODULES / TOLERIES (VIERGES) POUR SLOTS MOBDULO

- Module 2 entrées micro/ligne + correcteurs 3 voies
- Module pour 1 lecteur CD ou numérique (sans lecteur)
- Module pour 2 émetteurs ou récepteurs HF Chiayo
- Module pour nage synchro (utilise 2 slots)
- Module pour un récepteur Sennheiser (2 slots)
- Module pour un récepteur AKG



Module pour 1 Récepteur
AKG : 59.00 € HT 06



Module pour un Lecteur CD
39.00 € HT 06



PU-70 Module Nage Synchro
250.00 € HT 06



Module pour 2 récepteurs ou
émetteurs HF Chiayo
79.00 € HT 06



Module 2 entrées Micro / Ligne
correcteur 3 voies
99.00 € HT 06



Module Vierge (obturateur)
25.00 € HT 06



C-50X
Caddie de transport
N.C

La société TAG innove une nouvelle fois avec la sortie de la valise CONTRARIO, ce nouveau concept audio, autonome a été spécialement conçu pour piloter un haut parleur subaquatique ainsi qu'une ou plusieurs enceintes destinées au public. Son design permettra à tout intervenant une mise en œuvre aisée et rapide sans support technique.

Son ergonomie, ses dimensions et caractéristiques en font le produit idéal des clubs de natation ou de nage synchronisée, apprécié des coachs devant travailler dans des lieux différents avec peu de temps pour la préparation des cours.

EQUIPEMENT DE BASE

- Module 2 entrées micro/ligne + correcteur 3 voies
 - Module récepteur UHF AKG simple ou double canaux
 - Module lecteur audio USB / Bluetooth
 - Module alimentation équipé d'un correcteur 3 voies et 1 sortie ligne
- EASYCOACH Sans option483,00 € HT 06**



- Dimensions extérieures : 56 x 35 x 23 cm
- Matière extérieure : polypropylène + ABS
- Poignée + une poignée télescopique réglable pour le transport



- Micro main sans fil ou Serre-tête avec boîtier ceinture



OPTION MODULE PU-70

250.00 € HT 06



Amplificateur additionnel d'une puissance de 70 W permettant de contrôler indépendamment les **enceintes immergées** des enceintes aériennes.

Autonome, il est équipé d'une batterie 12V basse tension pour plus de sécurité aux abords du bassin et d'une entrée micro XLR avec réglage du volume pour le coach. il dispose d'une sortie ligne (Line-out) et une sortie (speak-out) sur Speakon avec réglage du volume indépendant pour le haut-parleur subaquatique.



PU-70/RACK
Version rack 19"
(sans batterie)
390.00 € HT 06

Connexions **Filaires** avec un haut-parleur subaquatique (LUBELL-LABS) et avec une ou deux enceintes passives



HP en cage, à suspendre ou à encastrer



Connexion **Filaire** avec un haut-parleur subaquatique et **Sans-fil** avec une ou plusieurs enceintes actives

Premio-12 :

Enceinte active 70W RMS, autonome (batterie intégrée) équipée d'un récepteur UHF



Easy coach équipé d'un réémetteur UHF

DL-28
DISTRIBUTEUR DE LIGNES
2 Entrées / 8 Sorties

- Entrées et Sorties symétriques
- Led de signal & peak par entrée
- Led de signal par sorties
- 4 Commutateurs Mono / Stéréo
- Niveau par sortie
- Connecteurs contacts or
- Façade en retrait anti-choc
- Circuits intégrés très faible bruit
- Dim. : 483 x 180 x 42 mm, 5 kg



2 entrées ligne symétriques, équipées de Led signal / clip & d'un gain réglable
Commutations mono/stéréo par groupe (4 groupes)

2 IN / 8 OUT

DL-28340.00 € HT 06

PA-223S
PRÉ-AMPLI/MIXEUR

- 2 Entrées Micro Sym. sur XLR 3F
- 2 Entrées Ligne sur RCA
- 1 Sortie REC sur RCA
- 1 Sortie master sur 2 XLR 3 pts
- 1 Switch mono/Stéréo (master out)
- 1 Switch Pré ou Post-Fader (Master)
- Correcteur général 3 bandes
- 4 Contrôles volume indépendant (Mic 1 & 2, Ligne 1 & 2)
- Contrôles de volume L/R séparés
- Dim. : 19" x2U, 183 x 483 x 88 mm



PA-223 avec option lecteur CD/MP3/SD

2 Versions de façade disponibles :
PA223 : 1 slot CD + 1 slot HF
PA223/2 : 1 slot Lect. USB + 2 slots HF

Options PA-223 :

- 1 Lecteur CD USB/SD
- 1 Récepteur tiroir UHF Chiayo
- 1 Ampli 140 W (2 x 70 W)

Options PA-223/2 :

- 1 Lecteur USB/SD
- 1 Emetteur tiroir UHF Chiayo
- 1 Récepteur tiroir UHF Chiayo
- 1 Ampli 140 W (2 x 70 W)

PA-223 Sans option ...360,00 € HT 06

PA-223/2 Sans option .360,00 € HT 06

Versions amplifiées :

PA-223A-070W 70 W (1 x 70 W) ...490,00 € HT 06

PA-223A-140W 140 W (2 x 70 W) .580,00 € HT 06



PA-223/2 avec option lecteur USB/SD, 1 Emetteur UHF à tiroir Chiayo et 1 Récepteur UHF à tiroir Chiayo



TWAVOX - ASSISTANCE AUDITIVE

Solution innovante d'assistance audio, sous-titres et audio-description pour les personnes avec un handicap visuel et auditif.
Ce concept révolutionnaire s'adresse aux exploitants de salles de cinéma, théâtres et de conférences.

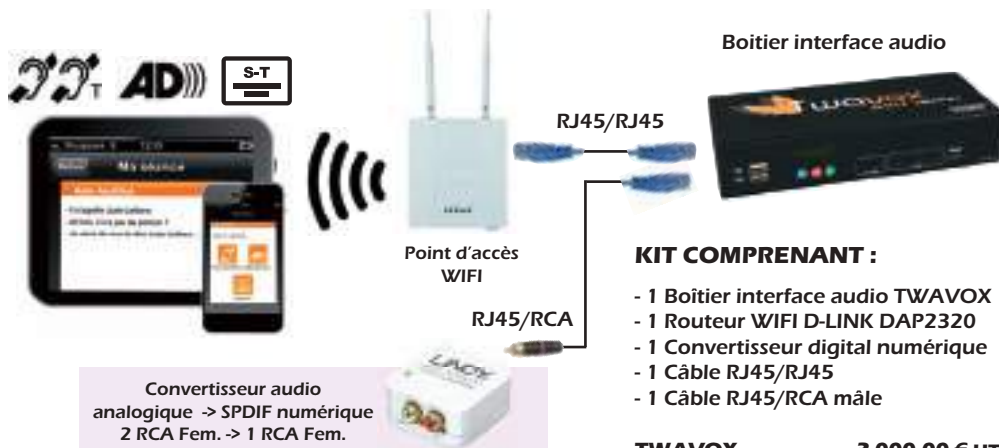
Le Twavox est un boîtier qui prend place sur la chaîne du signal audio de la salle, sans aucune perte de qualité, et communique avec les smartphones/tablettes (Android et iOS), via un point d'accès WiFi installé en hauteur sur un mur, ainsi qu'une application gratuite à télécharger sur le **Google Play Store** ou l'**App Store**.

BÉNÉFICIAIRES EXPLOITANTS :

- Conforme à la loi handicap de 2005
- Plug and Play (facile d'installation)
- Kit d'installation
- Pas de gestion de parc
- Pas de gestion d'hygiène
- Télé-assistance

BÉNÉFICIAIRES UTILISATEURS :

- Simple d'utilisation
- Qualité du son
- Intelligibilité des dialogues
- Confort smartphone
- Son direct, pas de bruits externes
- Réglage du son / égaliseur
- Ecoute individuelle sans gêne pour autrui



KIT COMPRENANT :

- 1 Boîtier interface audio TWAVOX
- 1 Routeur WIFI D-LINK DAP2320
- 1 Convertisseur digital numérique
- 1 Câble RJ45/RJ45
- 1 Câble RJ45/RCA mâle

TWAVOX3 000,00 € HT 05



SS18
Pied d'enceinte alu noir, suspension pneumatique
De 1,2 à 2 m - charge max : 30 kg
SS18**86,00 € HT 06**



SPS4
Pied tripode métal à crémaillère
De 1,5 à 2,4 m - charge max : 40 kg
SPS4**139,00 € HT 06**



HP50
Housse pour les pieds SS18 et SPS4
HP50**36,00 € HT 06**



PREMIO/08H
Housse pour Premio 8.2 et Bohemia-7B
PREMIO/08H**85,00 € HT 06**



H-01
Housse pour série Mobdulo et Premio 12.2
H-01**.N.C**



C-50
Caddie pour série Mobdulo et Premio 12.2
C-50**.N.C**



FLASH/H
Housse pour pupitre FLASH
FLASH/H**270,00 € HT 06**



BELLANO/H
Housse pour pupitre BELLANO
BELLANO/H**285,00 € HT 06**



GM-302
Micro col de cygne (500 mm)
GM-302**110,00 € HT 06**

RECEPTEURS UHF - AKG

(Ne peuvent pas être vendus seuls, livrés avec mécanique et électronique de montage)



WMS40MIN/V-ISM1
Récepteur UHF + 1 émetteur main
- Fréquence : 863.100 Mhz
WMS40MIN/I-ISM1**150,00 € HT 06**



WMS40MIN/V-ISM2
Récepteur UHF + 1 émetteur main
- Fréquence : 864.375 Mhz
WMS40MIN/I-ISM1**150,00 € HT 06**



WMS40MIN/I-ISM1
Récepteur UHF + 1 émetteur ceinture
- Fréquence : 863.100 Mhz
WMS40MIN/I-ISM1**180,00 € HT 06**



WMS40MIN2/I-ISM2/3
Récepteur double UHF + 2 émetteurs ceinture
- Fréquences : 864.375 / 864.850 Mhz
WMS40MIN2/I-ISM2/3**295,00 € HT 06**



WMS40MIN2/M-ISM2/3
Récept. dble UHF + 1 émett. ceinture + Micro.
- Fréquences : 864.375 / 864.850 Mhz
WMS40MIN2/M-ISM2/3**275,00 € HT 06**



WMS40MIN2/V-ISM2/3
Récepteur double UHF + 2 Micro.
- Fréquences : 864.375 / 864.850 Mhz
WMS40MIN2/V-ISM2/3**275,00 € HT 06**



CD3-SUP/SV & CD3-SUP/SBV
 Lecteur CD/MP3/SD + télécommande
 *SV : pour série mobdulo / rack / premio 8
 *SBV : pour premio 12 / TAG770
CD3-SUP/SV280,00 € HT 06
CD3-SUP/SBV280,00 € HT 06



Bluetooth®

T-EMSU12
 Lecteur audio numérique
 USB/SD/ Bluetooth + télécommande



T-EMSU1278,00 € HT 06

Pour les micros cravates et serre-têtes,
 voir références CHIAYO P61

VHF Mono Fréquence Chiayo



R-300M
 - Récepteur VHF Mono fréquence
 - Fréq. 174.5 ou 178.3 MHz (A la commande)
R-300M44,00 € HT 06



Q-1002
 - Émetteur main VHF
 - Fréq. 174.5 ou 178.3 MHz (à la commande)
Q-100244,00 € HT 06



M-1002
 - Émetteur ceinture VHF
 - Fréq. 174.5 ou 178.3 MHz (à la commande)
M-100260,00 € HT 06

UHF 16 Fréquences Chiayo



SDR-500M
 Récepteur UHF 16 Freq. non diveristy
 Gamme de fréq. à préciser à la commande
SDR-500M96,00 € HT 06



SQ-5016
 Émetteur main UHF 16 freq.
 Gamme de fréq. à préciser à la commande
SQ-5016156,00 € HT 06



SM-5016
 Émetteur ceinture UHF 16 freq.
 Gamme de fréq. à préciser à la commande
SM-5016139,00 € HT 06

UHF 100 Fréquences Chiayo



SDR-8200M-IRDA
 Module Récepteur UHF 100 Freq.
 Gamme de fréq. à préciser à la commande
SDR-8200M-IRDA168,00 € HT 06



SQ-6100-IRDA
 Émetteur main UHF 100 freq.
 Gamme de fréq. à préciser à la commande
SQ-6100-IRDA168,00 € HT 06



SM-7100-IRDA
 Boîtier ceinture Émetteur UHF 100 fréq.
 Gamme de fréq. à préciser à la commande
SM-7100-IRDA168,00 € HT 06



RP-5100M
 Module Réémetteur UHF 100 Frq.
 Gamme de fréq. à préciser à la commande
RP-5100M168,00 € HT 06



SDR-6200-IRDA
 Récepteur UHF 100 Fr. True diveristy (1/2 rack)
 Gamme de fréq. à préciser à la commande
SDR-6200-IRDA252,00 € HT 06



HC-37 : Chargeur simple SM5016/7100
HC-92 : Chargeur double pour SQ-6100 / SM-7100
 Batterie AA 2700 - NiMH 2700 mA/h 1,2 V

HC-3774,00 € HT 06
HC-92110,00 € HT 06
BAT-AA-27007,90 € HT 06



Équipé de base d'une étagère et d'un espace technique 19" pour système audio de type VIGI-RACK



KEOPS

- Pupitre de conférence multiplis stratifié
- Coloris standard : frêne cèrusé
- Sur commande : 30 versions de stratifiés
- 2 embases micros
- 1 éclairage led
- Livré avec 1 Micro col de cygne 500 mm (GM302)
- Dimensions : 120 x 63 cm

KEOPS-BOIS **2 500,00 € HT 06**

Option : Plaquage stratifié décoratif DICA de la collection 2018-2020 **.NC**



Espace technique 19" x 14U, pour ordinateur ou système audio de type VIGI-RACK

Options :
Kit de rackage 19",
Ecran plat 21" Full HD,
Porte plexiglass avec serrure,
tiroir et étagère métalliques



SCENARIO

Pupitre de conférence bois & métal

ÉQUIPEMENT DE BASE :

- 2 micros col de cygne (500 mm)
- 2 embases XLR Femelles
- 1 éclairage led
- 2 étagères bois
- Tablette coulissante pour vidéoprojecteur
- Espace technique : 19" x 14U
- Dim. : H 125 x L 82 x P 26 cm , poids : 50 kg

Options :

- Connectiques HDMI / USB3 / VGA / Ethernet
- SCENARIO/KR** Kit de rackage 19" .. **.95,00 € HT 06**
(le kit de rackage remplace les étagères bois)
SCENARIO-SR-BIS Sans écran ... **2 700,00 € HT 06**
SCENARIO-SR Avec écran **2 800,00 € HT 06**



CAMELEON

Pupitre de conférence polyester stratifié

ÉQUIPEMENT DE BASE :

- 1 micro col de cygne 500 mm (GM302)
- 2 XLR F sur système anti-vibratoire
- Éclairage à LED et étagère intégrée
- **1 emplacement 19" pour Vigi-Rack**
- Dim. : H 120 x L 62 x P 50 cm, poids : 15 Kg
- Coloris palissandre

CAMELEON-V2 Palissandre **1 690,00 € HT 06**

Option : Plaquage stratifié décoratif DICA de la collection 2018-2020 **.NC**

OPTIONS PUPITRES

01911 : Étagère métallique 2U **.30,00 € HT 06** **GM-302** : Micro col de cygne (500mm) **110,00 € HT 06**
01912 : Tiroir métallique 2U **132,00 € HT 06**



Spécialement étudié pour être intégré aux pupitres tels que le Caméléon, Scénario, Kéops. Il peut être aussi utilisé dans tous les systèmes 19".

VIGI-RACK 19"

SYSTÈME AUDIO AUTONOME

- Fonctionne sur secteur ou batterie
- 1 Batterie 2.1 A/h avec chargeur intégré
- 2 Entrées micro symétriques sur XLR 3F + alimentation Phantom
- 1 Entrée ligne asymétrique sur RCA
- 1 Sortie ligne XLR 3M Mâle
- 1 Slot pour Lecteur CD, USB, SD
- 1 Slot pour module d'émission sans fil ou récepteur UHF Chiayo
- Dim. : 19", 2U (183 x 483 x 88mm)

VIGI-RACK **.390,00 € HT 06**

PUPITRES DE CONFERENCE

FLASH - Pupitre de conférence pliable

- Construction en multiplis stratifié - Coloris : Pin brossé
- 1 espace technique de rangement pour accessoires
- Dimension replié : H 123 x L 24 x P 61 cm
- Dim. ouvert : H 123 x L 73 x P 55 cm - 29 kg

Version FLASH/A (Amplifié 70 Watts)

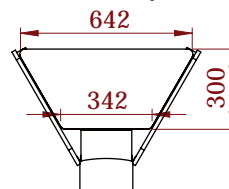
- 2 haut-parleurs 12 cm intégrés à la colonne
- Réponse en fréquences : 50 Hz - 20 KHz
- Secteur et/ou batterie 7 Ah - 12V (6 - 9 h)
- Correcteur général 3 bandes
- 1 Entrée Ligne sur double RCA
- Entrée Micro symétrique + alim phantom sur XLR 3 F montée sur embase anti-vibratoire
- Sortie Ligne sur XLR 3 points
- Livré avec 1 Micro col de cygne 500 mm (GM302)
- 2 Slots pour Récepteur ou émetteur UHF
- 1 Slot pour 1 lecteur CD/USB/SD



Spécialement étudié pour le transport

VERSION FLASH/A

- Emplacements libres :
- Récepteur UHF
 - Emetteur UHF
 - Lecteur CD/USB/SD
 - Lecteur/Enregistreur numérique



- FLASH-1 **890,00 € HT 06**
- FLASH/A Amplifié 70 W **1 200,00 € HT 06**
- FLASH/E1W Pré-équipement pour module 1 UHF ... **60,00 € HT 06**
- FLASH/E2W Pré-équipement pour 2 modules UHF ... **90,00 € HT 06**
- FLASH/H Housse de protection **270,00 € HT 06**
- FLASH/L1 Éclairage (30 cm XLR 4P) pour FLASH/A ... **59,00 € HT 06**
- FLASH/L2 Éclairage (30 cm XLR 4P) pour FLASH ... **120,00 € HT 06**

BELLANO

Pupitre de conférence Plexiglass

ÉQUIPEMENT DE BASE :

- 2 entrées micro sur embases anti-vibratoires
- Dim. : H 102 x L 50 x P 45 cm, poids : 16 kg
- Structure : Polymethyl Methacrylate (plexi)

Options :

- GM302 : Micro col de cygne 500 mm : **110,00 € HT 06**
- Système audio intégré en option dans le bandeau frontale (voir ci-dessous **VIGI-M**)

- BELLANO **690,00 € HT 06**



Les options telles que la batterie, le réémetteur, les câbles micros restent totalement invisibles, car cachés derrière le bandeau aluminium.



VIGI-M

SYSTÈME AUDIO AUTONOME POUR LE PUPITRE BELLANO

- Batterie et chargeur automatique intégrés
- 2 entrées micro sur embases anti-vibratoires
- Gains réglables pré-égalisés
- 1 entrée ligne sur double RCA
- Sortie ligne XLR symétrique pour liaison filaire
- 1 éclairage LED
- 1 slot pour un lecteur USB/SD
- 1 slot pour un émetteur UHF Chiayo

Options :

- Réémetteur Chiayo RP, pour liaison sans fil
- 1 ou 2 Micros col de cygne (500 mm)
- Lecteur numérique USB

- VIGI-M **390,00 € HT 06**



Produit associé **NOMADE** : Enceinte annexe active amplifiée autonome 70 W

CONFER PROMPT

Prompteur de conférence

Permet la lecture d'un texte par l'intermédiaire d'une glace dichroïque (miroir sans tain)

- Moniteur 17" 4:3, entrées vidéo VGA & HDMI
- Structure métallique
- Logiciel Qstart : Windows (gratuit) ou MAC
- Pied télescopique métal : 142 cm, max : 220 cm
- Poids : 6.2 kg

- CONFER-PROMPT-AUT **1 690,00 € HT 03**

- SW-QSTART-M Logiciel MAC **625,00 € HT 03**

- CONFER-PROMPT-AU1
Télécommande manuelle USB **65,00 € HT 03**



Verre de très grande qualité pour une image de haute précision



Télécommande manuelle

Logiciel Qstart: Windows 10/8/7/XP (gratuit)

Logiciel Qstart: MAC (payant)



- Fonctionnalité double écran
- Texte Multi-langues et menus avec icônes
- Import fichiers word (.doc, .rtf) et .txt
- Possibilité d'utiliser des marqueurs dans le texte et de leur attribuer des clés



SQ-5016

Micro émetteur main

UHF 16 fréq

- Capsule Audio-Technica dynamique
- Écran LCD : nom de l'utilisateur, canal, fréq., charge batteries, type de piles alcaline ou NiMH
- Antenne intégrée
- Interrupteur mute
- Circuit PILOTONE anti-interférence
- Circuit contrôle de squelch RF noise
- Puissance d'émission max 35 mW
- Alim. 2 piles AA 1,5 V, 10 heures
- Indicateur décharge des batteries
- Connecteur pour chargeur HC-30

SQ-5016156,00 € HT 06



SM-5016

Émetteur ceinture

UHF 16 fréq.

- Écran LCD : nom de l'utilisateur, canal, fréq., charge batteries, type de piles alcaline ou NiMH
- Programmation et sélection de fréquences protégées par capot
- Circuit PILOTONE anti-interférence
- Circuit contrôle de squelch RF noise
- Bouton marche / arrêt et mute
- Puissance d'émission max 35 mW
- Alim. 2 piles AA 1,5 V, 10 heures
- Connecteur pour chargeur HC37
- Connecteur mini XLR 4 broches
- Livré sans micro

SM-5016139,00 € HT 06



UHF 16 fréq 1 Mic

SDR-500M

Carte module récepteur

UHF 16 fréquences

- Excellent design IF
- Circuit Pilotone Anti interférences
- Circuit Squelch
- Sortie audio asymétrique
- Gamme de fréq. 600 - 900 MHz

- 16 Fréquences commutables
- Sorties audio asymétriques +7 dBm
- Alimentation DC 12V 500mA
- Transmetteurs adaptés : SQ-5016, SM-5016

SDR-500M96,00 € HT 06



SQ-6100-IRDA

Micro main UHF 100 fréq.

- Capsule Audio-Technica
- Écran cristaux liquides
- Programmation et sélection fréq.
- Antenne intégrée
- Circuit PILOTONE anti-interférence
- Contrôle de squelch RF noise
- Puissance d'émission max 35 mW
- Alim. 2 piles AA 1,5 V (alcaline)
- Indicateur batterie faible
- Connecteur pour chargeur
- Interrupteur mute
- Poids : 298 g

SQ-6100-IRDA . . .168,00 € HT 06



SM-7100-IRDA

Boîtier ceinture

Émetteur UHF 100 fréquences

- Écran à cristaux liquides
- Circuit PILOTONE anti-interférence
- Circuit de contrôle squelch RF noise
- Bouton marche / arrêt et mute
- Puissance d'émission max 50 mW
- Alimentation par 2 piles AA 1,5 V autonomie 10 heures (alcaline)
- Indicateur de décharge batteries
- Connecteur pour chargeur HC92
- Connecteur mini XLR 4 broches
- Dim. : 100 x 66 x 24 / Poids : 76 g

SM-7100-IRDA168,00 € HT 06

UHF 100 fréq 1 Mic

True diversity



SDR-6200-IRDA

Récepteur UHF 100 fréquences

- 100 Fréq. (par pas de 25MHz)
- Écran LCD : nom d'utilisateur, fréq., canal, squelch, niveau de sortie
- Contrôle RF pour réception très claire avec un max de portée
- Fonction AUTO SCAN pour la recherche de fréq. la plus claire
- Anti interférences PILOTONE

- True diversity pour réception haute qualité sans coupures
- Sortie micro asymétrique Jack 6,35 / Ligne symétrique XLR 3
- Antennes déportables
- Boîtier 1/2 rack 213L x 155P x 45H (mm) / Poids : 0.6 kg

SDR-6200-IRDA .252,00 € HT 06



GMW-200

Émetteur de table

UHF 100 fréquences

- Écran à cristaux liquides : Canal / fréquences / sélection piles alcaline ou NiMH
- Circuit PILOTONE anti-interférence
- Contrôle de squelch RF noise
- Alim. par 2 piles AA 1,5 V (12 h) ou batterie 1.2V (non livrées)
- Connect. sortie XLR M 3 Broches
- Connecteur chargeur externe
- Livré avec transfo. ext. chargeur
- Livré avec micro GN43 (43cm)

GMW-200271,00 € HT 06



HC-37

HC-92

HC-37 : Chargeur simple pour SM7100

HC-92 : Chargeur double pour SQ-6100/SM-7100

- Connexion possible avec 2 autres HC-92 avec une seule alim.
- Protection surcharge (10h)
- Voltage : 12VDC 2A
- Batterie - NiMH 2700 mA/h 1,2 V

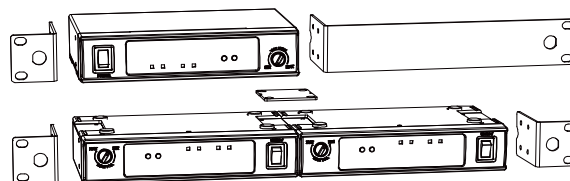
HC-3774,00 € HT 06

HC-92110,00 € HT 06

BAT-AA-27007,90 € HT 06



MP-92S



MP-90S & MP-92S

Kits de rackage pour SDR-6200

- MP-90S : pour 1 récepteur
- MP-92S : pour 2 récepteurs

MP-90S5,00 € HT 06

MP-92S7,00 € HT 06



QR-2000N

Boîtier d'alimentation et coupleur d'antenne pour 2 systèmes HF True Diversity en liaison audio UHF

- Utilisation pour système d'émission / réception (Récepteur/Récepteur ou Récepteur/Émetteur)
- Module récepteur compatible : **SDR-8200M-IRDA**
- Module émetteur compatible : **RP-5100 M**
- Sorties audio symétrique (XLR) / asymétrique (jack 6.3 mm)
- Boîtier métallique 1/2 rack 19" pour 2 modules, diviseur d'antenne UHF large bande intégré
- Dimensions : 1U , 200L (demi-rack) × 220P × 44H (mm) / 1.3 kg

QR-2000N **156,00 € HT 06**



QR-4000N

Boîtier d'alimentation et coupleur d'antenne pour 1 à 4 modules enfichables

- Compatible module enfichable **SDR-8200M-IRDA**
- Sorties symétriques individuelles ou mixées
- Diviseur d'antenne intégré (2 antennes pour 4 récepteurs)
- Antennes déportables et montables en façade avant
- Sorties individuelles : micro 4 jack 6,35 et ligne symétrique sur 4 XLR 3 broches
- Sortie mixée symétrique sur XLR 3 broches
- Alimentation générale intégrée
- Dimensions : 1U 19", 482L × 244P × 44H (mm)

QR-4000N **323,00 € HT 06**



SDR-8200M-IRDA

Module récepteur enfichable UHF 100 fréq. True diversity

- Technologie IrDA 2 voies synchro
- Bande de Fréq. : 500 à 900MHz
- 100 fréq. par pas de 25MHz
- Circuit PILOTONE anti-interférence
- Contrôle de squelch RF noise
- Sorties audio symétrique et asym..
- Affichage canaux sélectionnés
- Réglage de niveau et de squelch
- État de charge batteries/émetteur
- Dim. : 73×138×36 mm / 102 g

SDR-8200M-IRDA .. **168,00 € HT 06**



RP-5100M

Module émetteur enfichable UHF 100 fréquences

- Bande de Fréq. : 500 à 900MHz
- 100 fréq. par pas de 25MHz
- Afficheur led
- Affichage canaux sélectionnés
- installation/désinstallation facile
- Contrôle du gain de sortie
- Commutation puissance d'émission Hi/Lo
- Dim. : 73×138×36 mm / 113 g

RP-5100M **168,00 € HT 06**



MC-15X

MC-15X - Micro cravate

- Mini XLR 4 broches, poids : 30 g
- Uni-directionnel (cardioïde)

MC-15X **84,00 € HT 06**



MC-16X

MC-16X - Micro cravate

- Mini-XLR 4 Points, poids : 30 g
- Omni-Directionnel (Electret)

MC-16X **24,00 € HT 06**



MC-72X - Micro serre-tête

- Mini-XLR 4 Broches, poids : 31 g
- Uni-directionnel (Electret)

MC-72X **32,00 € HT 06**



MC-73X - Micro serre-tête

- Mini-XLR 4 Broches, poids : 31 g
- Uni-directionnel (cardioïde)

MC-73X **156,00 € HT 06**



MC-75A - Micro tour de cou

- Mini-XLR 4 Broches, poids : 26 g
- Uni-directionnel (Electret)

MC-75A **36,00 € HT 06**



MC-76BX - Micro serre-tête

- Mini-XLR 4 Broches, poids : 26 g
- Omni-directionnel (electret)

MC-76BX **36,00 € HT 06**



RA-80 - Antenne parapluie UHF

- Bande de fréq. : 600 - 960 MHz
- Connecteurs BNC / TNC

RA-80-UHF **40,00 € HT 06**



AB-80 - Booster d'antenne UHF pour RA-80

- Connecteurs BNC / DC : 8-12V
- 105 x 32 mm - pds : 0,2 kg

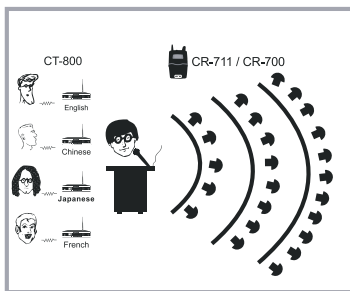
AB-80 **53,00 € HT 06**



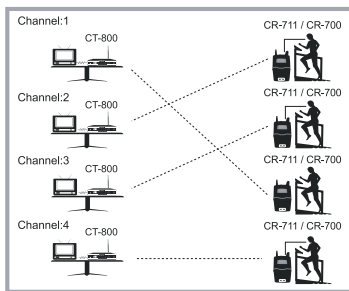
DA-80 - Antenne directionnelle UHF

- Bande de fréq. : 520 - 860MHz
- Connecteurs TNC
- 288 x 262 mm - pds : 0,17 kg

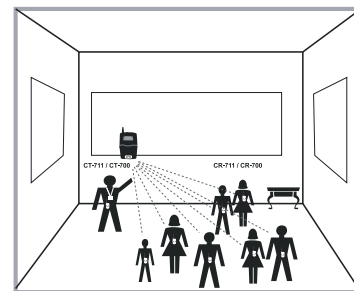
DA-80 **261,00 € HT 06**



Exemple pour traduction simultanée
Traducteurs : CT-800 (un par langue)
Auditeurs : CR-711 + casque 1 ou 2 oreilles



Exemple pour une salle de gym
Chaîne : CT-711 + micro cravate ou serre tête
Sportifs : CR-711 + Casque 1 ou 2 oreilles



Exemple visite guidée
Guide : CT-711 + micro cravate ou micro serre tête
Visiteurs : CR-711 + Casque 1 ou 2 oreilles

CT-800

- Emetteur UHF Fixe**
- 100 Fréquences UHF (600 - 900 MHz) par pas de 25 MHz
 - Menu de programmation pour sélection des fréquences avec affichage sur écran LCD
 - Contrôle de volume - Scanner
 - Réponse en fréquences : 80Hz - 15 kHz
 - Entrée AUX asymétrique pour signal audio

- Signal de sortie réglable pour adaptation à des installations audio
- Connecteur COMBO pour une entrée symétrique : MICRO ou LIGNE
- Sortie casque sur Jack 6,35
- Dim. : 220L x 195P x 45H, poids : 1,34 kg

CT-800 **305,00 € HT 06**

CT-711

- Emetteur UHF portable**
- 100 Fréquences (600 - 960 MHz) par pas de 25 MHz - 35 mW
 - Menu de programmation pour sélection des fréquences avec affichage sur écran LCD
 - Scanner
 - Contrôle de volume
 - Réponse en fréq. : 80Hz - 15 kHz
 - Alimentation : 2 piles type AA 1,5V / ou 2 bat. rechargeables
 - Connecteur mini XLR 4
 - Dim. : 190H x 65L x 35P, poids : 100 g
- OPTIONS : Chargeur, Kit batterie, Micro cravate ou serre tête

CT-711
208,00 €
HT 06



BAT-AA-2700
Batterie 1,2 V
NI-MH 2700 mA/h
7,90 € HT 06

CR-711
171,00 €
HT 06

CR-711

- Récepteur UHF Portable**
- 100 fréquences sélectionnables par bonds de 25 MHz
 - Récepteur programmable pour limiter l'usage de certaines fréq.
 - Système AUTO-SCAN et manuel de sélection des fréquences
 - Programmation possible de fréq. privées
 - Visualisation par écran LCD
 - Contrôle du volume
 - Alimentation : 2 piles 1,5V ou 2 batteries rechargeables
 - Connecteur mini jack 3,5
 - Dim. : 190H x 65L x 35P, poids : 100 g
- OPTIONS : Chargeur, Kit batterie, Casque 1 ou 2 oreilles

439,00 € HT 06

683,00 € HT 06



HC-316 - Chargeur 16 postes
 - 467 x 333 x 188 mm - 3,1 kg



HC-330 - Chargeur 30 postes
 - 542 x 372 x 235 mm - 5,9 kg



EC-16 - Ecouteurs
2 oreilles
 Jack 3.5mm
4,00 € HT 06



EC-18 - Ecouteur
1 oreille
 Jack 3.5mm - 14 g
7,00 € HT 06



EC-75A - Casque
2 oreilles
 Jack 3.5mm - 49 g
8,00 € HT 06



HC-32 - Chargeur pour 1 poste
 - Poste ceinture CT-711 ou CR-711
 - 120 x 100 x 74 mm - pds : 0,13 kg
HC-32 **61,00 € HT 06**



HC-308 - Chargeur 8 postes
 - Rackable 19"
 - 500 x 125 x 90 mm - pds : 2,6 kg
HC-308 **293,00 € HT 06**

SONORISATION PORTABLE COACH 400

Lecteur USB/MP3 + télécommande en option

Haut-parleur Full range 4"



- Batterie lithium (4-5h musique / 10-12h speech)
 - Amplificateur classe D à haut rendement
 - Sortie audio 25 W RMS + Sortie musicale 40 W.
 - Entrées Audio : Mic in, Aux in, USB & Sorties : Aux out
 - Lecteur/enregistreur numérique USB avec écran LCD
 - La télécommande offre une utilisation pratique
 - Deux sonneries d'alarme pour la diffusion d'urgence
 - Peut être porté à l'épaule (sangle bandoulière)
 - Convient aux applications extérieures/intérieures : Conférences, foires commerciales, visites guidées, les événements électoraux, écoles, etc..
 - Dim. (mm) : 156H x 156L x 205P - 1.6 Kg
- COACH 400 + micro DM555** **259,00 € HT 06**
COACH 400 + micro DM555 + Lecteur USB . **345,00 € HT 06**



11,00 € HT 06

DC20 - Housse



SB41A - Sac de transport **32,00 € HT 06**

SONORISATION PORTABLE APEX PRO



Compartment pour micros, alimentation & câble



Emplacements disponibles

- 1/2/3/4 : Récepteur : SDR-8200M IrDA
- 2 : Transmetteur : RP-5100M (ou un récepteur)
- 1/2/3/4 : Lecteur/enregistreur numérique MP3 (USB) : DPR-500M
- 5 : Lecteur CD/MP3/SD + télécommande : CD3-SUP/SBV



CD3-SUP/SBV



DPR-500M

OPTIONS :

- DPR-500M : Lecteur/enregistreur USB ... **86,00 € HT 06**
- CD3-SUP/SBV : Lecteur CD+télécom ... **280,00 € HT 06**
- DC-55 : Housse de transport **40,00 € HT 06**

- Double amplificateur Classe D 250W intégrés
- Haut-parleurs 2 voies de 250 watts (10" + 1" HF)
- Sortie active de 250 watts pour enceinte externe 4~8Ω
- Entrées 1 et 2 sur Jack 6.3 combo / XLR Fem. avec switch micro/ligne et contrôle de volume
- Entrée ligne (combo XLR/6,3 mm et prise jack 3,5 mm) avec contrôle du volume
- Jusqu'à 4 modules récepteurs (en option)
- Récepteur Bluetooth intégré pour la diffusion de musique
- DIGITAL IN (USB 2.0) pour lecture de fichiers audio directement depuis un ordinateur via un câble USB
- ACTIVE OUT (prise XLR) pour la liaison audio multi-unités
- SPEAKER OUT (jack 6,3 mm) pour enceinte passive externe 8Ω avec réglage du volume
- REVERB avec bypass et réglage du volume pour micro filaires et sans fil (commutables)



- Fonction PRIORITÉ PAROLE pour arrêt auto. de la musique pendant la conversation (commutable)
- Égaliseur 3 bandes pour toutes les entrées audio
- Circuit de charge intelligent avec voyants LED à 4 niveaux et voyant de charge de la batterie
- Le limiteur numérique empêche la distorsion en sortie,
- Témoin vu-mètre : égalisation, réverb
- Poignée rétractable intégrée et grandes roues
- Embase pour pied 35 mm
- Jusqu'à 12 h avec une batterie lithium & 6 heures batterie plomb
- Alimentation par batterie interne rechargeable et/ou secteur



- APEX-B Version batterie Plomb **1 100,00 € HT 06**
- APEX-C Version batterie Lithium **1 300,00 € HT 06**
- *Tarifs hors options (récepteurs HF, Lecteurs etc...)

SONORISATION PORTABLE FOCUS



FOCUS-505



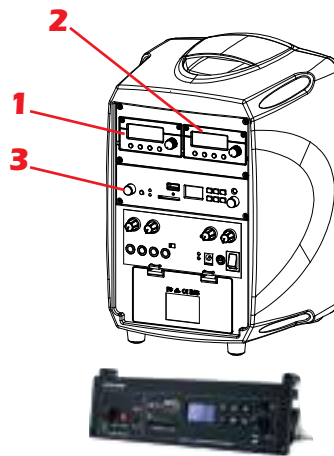
Exemple de configuration

Caractéristiques FOCUS :

- Amplification de 30W RMS / 50W Programme
- HP 6.5" large bande
- Réponse en fréquences : 50Hz-20kHz ± 3dB
- 1 entrée micro + 1 entrée ligne
- 1 sortie ligne + 1 sortie HP
- 1 batterie 12V/2.9 Ah rechargeable avec témoin de charge
- 1 alim. secteur externe universelle fournie
- Autonomie 5h en continu pour 4h de charge
- Poignée pour le transport. Montage sur pied HP
- Finition noir, ABS moulage par injection
- Dim. (H x L x P) : 313 x 220 x 215 mm / 4,8 Kg
- Micro main, Lecteur, récepteur HF, etc ... en option



SB-21
Housse de transport
32,00 € HT 06



DPRB500M Lecteur/enregistreur numérique + récepteur Bluetooth
110,00 € HT 06



FOCUS-PA-505R
Enceinte annexe active

Emplacements disponibles

- 1 : Récepteur SDR-8200M IrDA
- 2 : Transmetteur RP-5100M ou un récepteur
- 3 : Lecteur/enregistreur numérique + récepteur Bluetooth

REF	PUISSANCE RMS	POIDS	PRIX € HT (06)
FOCUS-505 Sans options	30 W	4,6 Kg	280,00 €
FOCUS-PA-505R Enceinte active	30 W	4,5 Kg	235,00 €



SERIE LL-916

HP Subaquatique à suspendre (avec harnais) ou avec cage

- Type Drive piston piézoélectrique type Tonpizl
- Réponse en fréq. : 200 Hz - 23 kHz (500Hz-21000Hz+/-10dB)
- Niveau de sortie : 180 dB/uPa/m @ 1 kHz
- Voltage maximum : 20 Vrms / 3A (100% duty cycle)
- Amplificateur recommandé : 78 W @ 8 Ω (25 Vrms) max
- Utilisation : piscines, rivières, océans
- Profondeur : 1 à 18 mètres
- Températures d'utilisation : 0°C – 41°C
- Finition : bleu
- Câble avec connecteur 3-pin Conxall 3182-3PG-524

LL-916H

HP subaquatique à suspendre : Diam. 233.68 x 147.32 mm / 5.4 kg

- LL-916H-025** HP Sub. à suspendre + câble 7.62 m **1 501,00 € HT 03**
- LL-916H-050** HP Sub. à suspendre + câble 15.24 m **1 539,00 € HT 03**

LL-916C

HP subaquatique avec cage : 279.4 x 279.4 x 198.12 mm / 8 kg

- LL-916C-025** HP Sub. avec cage + câble 7.62 m **1 760,00 € HT 03**
- LL-916C-050** HP Sub. avec cage + câble 15.24 m **1 798,00 € HT 03**
- LL-916C-100** HP Sub. avec cage + câble 30.48 m **1 866,00 € HT 03**

LL-9484

HP à encastrer pour piscine en béton

- Réponse en fréquences : 200 Hz - 20 kHz
- Rendement : 60% @ 1 kHz
- Maximum SPL : 180 dB/uPa/m, 1 kHz, 20 Vrms
- Voltage maximum : 25 Vrms @ 37.5 watts
- Directivité : Omni directionnel <2 kHz
- Profondeur d'installation : idéalement 1,80 m

- Couverture :

- Piscine 3.7m x 6 m : 1 x HP LL-9484
- Piscine 6m x 12 m : 2 x HP LL-9484
- Piscine 7.70 m x 15 m : 3 x HP LL-9484
- Piscine de 25 m : 4 x HP LL-9484
- Piscine 25/35 m x 15/20 m : 6 x HP LL-9484
- Piscine Olympique 50 m : 8 x HP LL-9484
- Dimensions (voir schéma)

Ensemble complet comprenant :

- 1 coque LL-A9000 - diam. 25.4 x 19 cm (Hayward SP0604C)
- 1 grille LL-A9002 - diam. 27 x 2,86 cm
- 1 transformateur LL-AC205B - 14 x 9,50 x 6,35 cm (LPH)
- 1 HP subaquatique LL916 - diam. 24 x 14.5 cm



- LL-9484-050** Ensemble complet + câble 15.24 mètres **1 999,00 € HT 03**
- LL-9484-100** Ensemble complet + câble 30.48 mètres **2 067,00 € HT 03**
- LL-9484-150** Ensemble complet + câble 45.72 mètres **2 139,00 € HT 03**
- LL-9484-200** Ensemble complet + câble 60.96 mètres ... **2 211,00 € HT 03**
- AT-3425-BR** Adaptateur 3/4" -> M25 **N.C**



Le LL-916C a été sélectionné pour la compétition internationale et utilisé pour les jeux Olympiques à Sydney, les jeux du commonwealth à Manchester et l'Aquarius Underwater Habitat en Floride.

Grâce à son efficacité remarquable, un seul Haut-parleur subaquatique Lubell a suffit pour couvrir un lac d'une surface de 20 acres d'une musique claire et limpide.

Aujourd'hui grâce à la recherche permanente et au développement du produit, Lubell a l'honneur de fabriquer le plus puissant et le plus populaire des haut-parleurs subaquatiques.

Produits associés, voir TAG : sonorisations portables Mobdulo et Contrario Easy Coach, P52 à 54

LL-3400

Kit subaquatique

Composé d'un HP subaquatique, d'un ampli et un micro

- Portée : 500 mètres en pleine mer.
- Mixeur/Amplificateur 60 W
- Fonctionne sur batterie 12V
- Réponse 200 Hz - 20 kHz
- 60% U/W speaker efficiency (at 1kHz)
- 180 dB/uPa/m SPL @ 1 kHz
- Micro main avec inter PTT
- 1 x entrée micro supplémentaire
- 1 x entrée ligne
- Comprend un HP subaquatique Lubell LL-916 avec cage de protection
- Câble PVC standard 7.62 m
- Utilisation : océanographie, biologie marine, cinéma, rappel de plongeurs, enseignement de la plongée, musique sous l'eau.
- Utilisé par l'armée, la marine, USMC, les garde côtes, la NASA, les centres de plongée PADI et les équipes de cinéma..



LL-3400-025 Kit HP subaquatique, ampli et micro **2 056,00 € HT 03**

LL-3300

Kit de rappel de plongeurs avec sirène

Composé d'un HP subaquatique, d'un ampli avec sirène et un micro

- Utilisation : plongeurs, cinéma, armée etc
- Sirène de rappel portant à 500 mètres en pleine mer.
- Puissance 180+dB/uPa/m
- Transmission omnidirectionnelle
- 750 Hz à 1800 Hz
- Micro PTT câblé anti bruit
- Ampli 12V à découpage 100 W
- Fonctionne en 12V
- Comprend un HP subaquatique Lubell LL-916 avec cage de protection
- Dimensions HP : H27 x L27 x P22 cm
- Amplificateur: H6.68 x L15.9 x P21 cm
- Câble PVC standard 7.62 m
- Poids : 10 kg



LL-3300-025 Kit de rappel de plongeurs avec sirène **2 228,00 € HT 03**

LL-1424HP

HP subaquatique piézoélectrique pour applications scientifiques et/ou militaires en milieu Océanique.

- Réponse en fréquences : 200 Hz - 9 kHz
- SPL max : 197 dB/uPa/m @ 600 Hz w/80V rms @ 8 Ω
- Livré avec transformateur AC1424HP permettant la connexion à des amplificateurs jusqu'à 2500 watts @ 4 Ω
- Finition époxy et cage adaptée pour résister aux environnements océaniques
- Équipé d'un connecteur "SEACON" et câble de 22,86m



LL-1424HP-075 HP subaquatique piézoélectrique **8 807,00 € HT 03**

LL-AC-1424HP Transformateur pour LL-1424HP **916,00 € HT 03**



LL-AC-202 C

- Interface audio 50W pour HP Subaquatique LL916C ou LL916H Pour amplificateur 50 W @ 8 Ω (20Vrms) ou 100W @ 4 Ω
- Entrée jack mono 6.35
 - Sortie connecteur 3-pin Conxall
 - Dim. : 14 x 9,50 x 6,35 cm



LL-AC-203 E

- Interface audio 78W pour HP Subaquatique LL916C ou LL916H Pour ampli. 78 W @ 8 Ω (25Vrms)
- Entrée jack mono 6.35
 - Sortie connecteur 3-pin Conxall
 - 1 x sortie supp. pour une enceinte aérienne sur jack 6.35 + réglage de volume
 - Dim. : 14,6 x 11,75 x 6,35 cm



LL-AC-205 C

- Interface audio 78W pour HP Subaquatique LL916C ou LL916H Converti une ligne 25V vers une tension HP 20Vrms
- Entrée jack mono 6.35
 - Sortie connecteur 3-pin Conxall
 - Dim. : 14 x 9,50 x 6,35 cm



LL-AC-211 C

- Interface audio 200W pour un HP Sub. LL916C ou LL916H et une enceinte extérieure (mini 8 Ω) Pour ampli. ≤/ 200 W @ 8 Ω (40Vrms)
- Entrée jack mono 6.35
 - Sortie connecteur 3-pin Conxall
 - 1 x sortie supp. pour une enceinte aérienne sur jack 6.35 + réglage de volume
 - Dim. : 14,6 x 11,75 x 6,35 cm

LL-AC-202 C **195,00 € HT 03**

LL-AC-203 E **280,00 € HT 03**

LL-AC-205 C **195,00 € HT 03**

LL-AC-211 C **264,00 € HT 03**

Produits associés, voir TAG : sonorisations portables Mobdulo et Contrario Easy Coach, P52 à 54

Le système T-ENG42 et R-ENG 42 est spécialement conçu pour les animateurs de rue, centres commerciaux...



Livré avec une
sacoche en cuir

TENG-42

Émetteur portable sur batterie rechargeable VHF / UHF

- Fréquences VHF ou UHF
- 16 canaux PLL digital
- Puissance 0,5 à 3W
- Impédance de sortie 50 Ω
- Connecteur RF type BNC
- Entrée mic/line sym. sur XLR 3
- Réponse en fréq. 50Hz - 15kHz
- Système NR compress/limiteur
- Distorsion < 0,3%
- Batterie recharg. Li-Ion DR-202
- Poids 1,5 kg batterie incluse
- Dimensions 240 x 42 x 145 mm
- Livré avec chargeur CH-42
- Livré avec batterie Li-Ion DR202
- Livré avec antenne standard

WAV-TENG422 600,00 € HT 05



RENG-42

Récepteur VHF /UHF

- Fréquences VHF ou UHF
- 16 canaux PLL digital
- Impédance d'entrée 50 Ω
- Connecteur RF type BNC
- Sortie line symétrique XLR 3
- Sortie casque sur Jack 6,35
- Squelch
- Distorsion < 0,3%
- Alim. externe 12VDC sur XLR4
- Dim. 300 x 145 x 40 mm / 0,9 kg
- Livré avec antenne standard
- Livré avec alim. ext.

WAV-RENG422 770,00 € HT 05



CH-42

Chargeur pour batterie DR-202

- Pour 1 batterie Li-Ion
- Courant de charge : 2A
- Dim. 300 x 14,5 x 41,5 mm
- Tension : 11 à 15 VDC

WAV-CH42668,00 € HT 05



DR-202

Batterie Li-Ion pour STAR-42 ou TENG-42

- 12,6 V
- Courant de charge : 3,2A / 2,5h
- Tension mini : 8,4 V
- 149 x 89 x 19,5 mm / 460 g

WAV-DR202285,00 € HT 05



BJ-2 - Antenne

- Fréquences : 174 - 190 MHz
- Gain : 0 dBd / 2,1 dBi
- Polarisation : Verticale
- Connecteur N Femelle
- Longueur : 1.90 m / 4 Kg

WAV-BJ2 (VHF)350,00 € HT 05



BJ3-180 - Antenne

- Fréquences : 174 - 188 MHz
- Gain : 3 dBd / 5,1 dBi
- Polarisation : Verticale
- Connecteur N Femelle
- Longueur : 3.2 m / 5.1 Kg
- Tarif transport en supplément : NC

WAV-BJ3180 (VHF)585,00 € HT 05



BC-70-3G - Antenne

- Fréquences : 375 - 512 MHz
- Gain : 3 dBd / 5,15 dBi
- Polarisation : Verticale
- Connecteur N Femelle
- Longueur : 1.6 m / 3.0 Kg

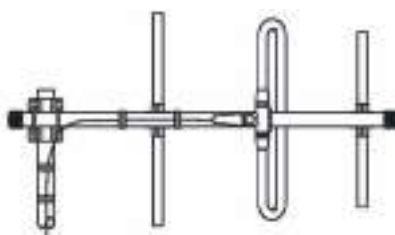
WAV-BC70-3G (UHF)475,00 € HT 05



BM-150

- Antenne Magnétique 1/4 d'onde
- Pour série VHF 180 MHz
- Avec Connecteur TNC ou BNC (à la commande)
- Livrée avec câble de 5m

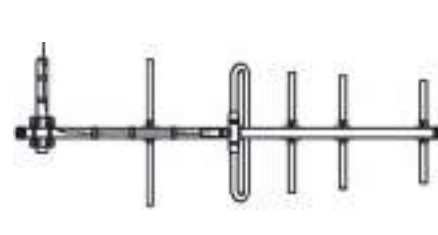
WAV-BM150 (VHF)230,00 € HT 05



BY2-6GHH

- Fréquences : 174 - 188 MHz
- Gain : 5,73 dBd / 7,88 dBi
- Polarisation : Verticale ou Horizontale
- Connecteur N Femelle
- Longueur : 1.30 m / 5.0 Kg

WAV-BY2-6GHH (VHF)570,00 € HT 05



BY2-8GHH

- Fréquences : 174 - 188 MHz
- Gain : 8 dBd / 10,15 dBi
- Polarisation : Verticale ou Horizontale
- Connecteur N Femelle
- Longueur : 2.0 m / 5.0 Kg

WAV-BY2-8GHH (VHF)677,00 € HT 05

DAL-1000

Liaison Audio Stéréo Longue distance
Qualité broadcast en émission et en réception
Point à point ou Multipoint

AUDIO :

- Entrée et sortie audio : 600 Ohm
- Fréquence sym. d'échantillonnage : 48 kHz
- Bande passante audio : 20 Hz / 20 kHz + -0,5 dB
- Distorsion : <0.3% - SNR : > 85 dB
- Niveau de sortie audio : +10 dBm max
- Encodage : WAC 256 kbps

GENERAL :

- Connecteur d'alimentation : XLR4 mâle
- Connecteur audio Tx : XLR3 femelle
- Connecteurs audio Rx : XLR3 mâle
- Sélecteur de voie
- Alimentation : 12 VDC 200 mA
- Dimensions (par unité) : 300 x 145 x 40 mm (1/3 rack), poids : 700 gr
- Indications TX et RX : état, mise sous tension, crête L/R
- Connecteurs d'antenne Tx et Rx : type N

WAV-DAL1000R RECEPTEUR ... **2 430,00 € HT 05**

WAV-DAL1000T EMETTEUR ... **2 070,00 € HT 05**

- Stéréo 20 Hz à 20 kHz
- Sans licence (Bande ISM)
- Portée jusqu'à 25 à 30 km*
- * Test effectué avec antennes directives à gain et sans obstacles

RADIO :

- Fréquences : 860 - 915 MHz ISM* ITU1/2/3
- Débit de données : jusqu'à 400 kbps
- Nombre de canaux : 10 (sélectionnables)
- Rejet de canaux adjacents : 60 dB
- Impédance de sortie : 50 Ohms
- Puissance de sortie : 100 mW

BY80 - Antennes UHF

- Fréquences : 800 - 900 MHz
- Gain : 10 dBd (10G) / 12 dBd (12G)
- Polarisation : Verticale ou Horizontale
- Connecteur N Femelle
- Longueur (10G) : 0.80 m / 1.5 Kg
- WAV-BY80-10G** (10 éléments) **.355,00 € HT 05**
- WAV-BY80-12G** (14 éléments) **.430,00 € HT 05**



BY80-10G - Antenne 10 éléments

STAR-42

Unité de reportage mobile VHF / UHF full duplex
Le star 42 intègre un émetteur et un récepteur dans le même boîtier

- Émission en VHF
- Réception en UHF
- 16 canaux PLL digital
- Puissance HI/LOW 0,25W - 3W
- Impédance de sortie 50 Ω
- Connecteur d'émission VHF type BNC
- Entrée audio Mic/Ligne sur XLR3 F
- Distorsion < 0,3%
- Système NR compresseur/limiteur
- DSP 32 bit (option)
- Contrôle de gain en façade
- Réponse en fréquences 50Hz - 15kHz
- Dimensions : 36 x 26 x 23 cm, poids : 4 kg
- Impédance d'entrée 50 Ω

- Connecteur réception UHF type TNC
- Sortie casque 1,5V/ 8 Ω sur jack 6,35
- Système NR Expander (réception)
- Alimentation 12V
- Batterie recharg. Li-Ion DR-202
- Autonomie : 5H batterie
- Dimensions : 190 x 59 x 182 mm
- 2,1 kg avec batterie
- Livré avec chargeur CH-42
- Livré avec batterie Li-Ion DR202
- Livré avec pellicase 1560
- Livré avec 2 antennes (UHF + VHF)

WAV-STAR42 **5 890,00 € HT 05**



L'unité de reportage "full duplex" STAR 42 a été développée pour des situations dans lesquelles un système portable autonome fiable est obligatoire lors des conditions de reportage telles que le direct.



TR-42

Emetteur UHF (pour Star-42)

- Fréquences UHF
- 16 canaux PLL digital
- Puissance : 5W
- Impédance de sortie : 50 Ω
- Connecteur RF type N
- Entrée ligne sym. sur XLR 3
- Distorsion < 0,3%
- Réponse en fréq. : 50Hz - 15kHz

- Système NR comp/limiteur
- Alim. externe 12VDC sur XLR4
- Poids : 0,8 kg
- Dimensions : 300 x 145 x 40 mm
- Livré avec antenne magnétique
- Livré avec alim. ext.

WAV-TR42 ... **2 615,00 € HT 05**



RD-42

Récepteur VHF (pour Star-42)

- Fréquences VHF
- 16 canaux PLL digital
- Impédance d'entrée 50 Ω
- Connecteur RF type BNC (2)
- Sortie ligne symétrique sur XLR 3
- Sortie casque sur Jack 6,35
- Réponse en fréq. 50Hz - 15kHz
- Système NR expander

- Squelch
- Distorsion < 0,3%
- Alim. externe 12VDC sur XLR4
- Dim. 300 x 145 x 40 mm / 0,9 kg
- Livré avec 2 antennes magnétiques
- Livré avec alim. ext.

WAV-RD42 ... **3 825,00 € HT 05**

TDM15P


SERIE TDM

Composée d'une unité de reportage TDM**P et de la base TDM**B

- C'est un système de communication numérique, full duplex, de qualité Broadcast, permettant l'utilisation d'une seule antenne.
- Equipement compact et léger, très facile d'utilisation.
- Solidité exceptionnelle


TDM17P

TDM15B

TDM17B

Spécifications	TDM15	TDM17
RADIO		
Nombre de canaux	10 (autres sur demande)	16
Déviation nominale	+/- 32,5 kHz	+/- 65 kHz
Débit de données (liaison montante + liaison descendante)	250 kbps	110 kbps
Bande passante audio	7,5 kHz / 15 kHz	11 KHz / 18 KHz
Batterie lithium haute capacité (émetteur)	11,2 V / 7,8 Ah	12 V / 7,8 Ah
AUDIO		
Fréq. d'échantillonnage	16 kHz / 32 kHz	48 kHz

CARACTÉRISTIQUES TDM15P/17P :

- Sélecteur micro / ligne
- Entrée symétrique micro / ligne XLR3
- Connecteur de prise casque
- Indicateurs d'état de niveau et de correction d'erreur RF
- Connecteur d'antenne : type TNC

RADIO :

- Fréquences : VHF / UHF à la commande
- Rejet de canal adjacent : > 60 dB
- Verrouillage : > 75 dB @ 1 MHz
- Accès (simultanés) aux médias : TDM full duplex, Tx & Rx
- Résolution du synthétiseur : 4,7 Hz
- Impédance d'entrée / sortie : 50 Ohms

AUDIO :

- Impédance d'entrée et de sortie : 600 Ohms
- SNR : > 85 dB - Distorsion : <0,3%
- Niveau de sortie audio : +10 dBm max

TDM15B & 17B (Base) :

- Sortie ligne : XLR3
- Alimentation : 12 VDC / 220 VAC

Dimensions (mm) & poids	TDM15P (Portable) 228 x 128 x 40 / 0.6 kg	TDM15B (Base) 1U rack 19" x 52 / 2 kg
Dimensions (mm) & poids	TDM17P (Portable) 228 x 128 x 40 / 0.6 kg	TDM17B (Base) 1U rack 19" x 52 / 2 kg

WAV-TDM15 (Pack : TDM15P + TDM15B, Puissance de sortie : **1 W** **6 525,00 € HT 05**)
WAV-TDM17 (Pack : TDM17P + TDM17B, Puissance de sortie : **3 W** **9 575,00 € HT 05**)


BS-5000
EMETTEUR MOBILE VHF OU UHF (à la commande)

- Fréquences VHF ou UHF
- Synthétiseur PLL numérique
- 200 canaux programmables (174 à 187 MHz avec une fenêtre de 40 MHz)
- Puissance 30W
- Modulation FM +/- 20 KHz
- Impédance de sortie 50 Ω
- Connecteur sortie Fem. RF type N
- Sortie casque sur Jack 6,35
- DSP 16 bit (16 convertisseurs A/D et 16 D/A)
- 5 Entrées audio Mic/Ligne sur XLR3 F avec sélecteur de gain
- Bande audio configurable en : 5 / 7.5 / 10 et 12.5 kHz
- Système de réduction de bruit : Compresseur / Limiteur
- Distorsion < 0,3%
- Alimenté en 90-250 V, 9-36 V
- Dim : 355 x 85 x 295 mm / 4.2 kg
- Option : contrôle à distance (IP)

WAV-BS5000 . . . 3 600,00 € HT 05


RS-5000
BASE DE RÉCEPTION VHF OU UHF (à la commande)

- Compatible avec tout autre émetteur WAVENET
- Fréquences VHF ou UHF
- Synthétiseur PLL numérique
- 200 canaux programmables
- Sensibilité 0.5mV @20 dB sinad
- Connecteur d'entrée RF type N
- x2 Sorties audio sym. sur XLR 3
- x2 Sorties audio non-sym. BNC
- Sortie casque sur Jack 6,35
- Alimentation 90/250 VAC et IEC
- Réponse en fréquence : de 40 Hz à 7,5 kHz
- Bande audio configurable en : 5 / 7.5 / 10 et 12.5 kHz
- Système réducteur de bruit : Expanseur "Silenzo+"
- Distorsion < 0,3%
- DSP 16 bit (16 convertisseurs A/D et 16 D/A)

WAV-RS5000 . . . 3 150,00 € HT 05

Le HDVT 3000 est une liaison vidéo, de qualité HD et très faible retard, spécialement étudié et développé pour des applications où il est nécessaire d'envoyer une vidéo de grande qualité d'un avion au sol à de moyennes et longues distances.

Caractéristiques générales :

- Système très compact
- Large gamme de fréquences : 200-800 MHz
- Haut niveau MER
- Choix de largeur de bande 1-8 MHz
- En option envoi des données incorporées
- Possibilité d'encryptage
- Polyvalence dans les entrées vidéo HDMI / CVBS
- Utilisation et configuration facile
- Robuste et fiable sur de longues distances
- On peut atteindre jusqu'à 300 km de portée selon les antennes utilisées et leur emplacement
- Faible latence



Composé des éléments suivants :

- Série HDVT, émetteurs compacts, petits et légers : HDVT-3000U (**200 mW**), HDVT-3000UC (**2W**), HDVT-3000ULD (**10W à 20W**)
- La base réceptrice au sol : HDVT-3000D, diversity.

HDVR-3000D



Le HDVR-3000D est un récepteur 1080 Full HD Diversity qui reçoit et décode les signaux ETSI EN 300 744 HD/SD standards/non standards.

Il dispose de la sortie vidéo HDMI et composite (CVBS). Le HDVR-3000D est conçu avec une réception d'antenne 2 voies diversity, ce qui peut améliorer la prise en charge d'une grande mobilité.

Outre la télécommande, le HDVR-3000D peut être configuré et contrôlé par un hôte externe via son port UART. Le HDVR-3000D peut décoder les données UART multiplexées dans les flux reçus et les transmettre via son port UART local. Peut être syntonisé dans les canaux :

1.1/1.5/2/2.5/3/4/5/5/6/7 et 8 MHz de bande passante.

Selon les sous-modèles, le récepteur peut supporter une gamme de fréquences de 170 à 2.700 MHz.

CARACTÉRISTIQUES ÉMETTEURS, SÉRIE HDVT

Entrées vidéo :	HDMI, CVBS
Entrées audio :	Ligne stéréo Entrée ligne HDMI PCM
Compressions :	Vidéo : H.264 / Audio : AAC or MPEG
Résolutions :	CVBS (Entrée) : 720x480 / 720x576 HDMI (Entrée) : 720x480 / 720x576 / 1280x720 1920x1080
Sorties vidéo :	Compression : H.264 720x480 / 720x576 1280x720
Constellation :	QPSK, 16QAM, 64QAM
FFT :	2K, 4K, 8K
Redondance :	1/2, 2/3, 3/4, 5/6, 7/8
Intervalle de garde :	1/4, 1/8, 1/16, 1/32
Consommation d'énergie @12 :	HDVT-3000U : 400mA HDVT-3000UC : 2A HDVT-3000ULD : 12A
Dimensions et poids :	HDVT-3000U : 87 x 62 x 39 mm / 250 g HDVT-3000UC : 95 x 71 x 40 mm / 320 g HDVT-3000ULD : 290 x 120 x 70 mm / 1.900 g
Connecteurs RF :	HDVT-3000U : SMA HDVT-3000UC : SMA HDVT-3000ULD : Type N
Bande passante :	1/1.5/2/2.5/3/4/5/6/7/8 MHz
Gamme de fréq. :	100-2700 MHz, étape 1 kHz
Atténuateur numérique :	0-47dB, étape 1dB
MER (modulateur)	>35dB
Canal adjacent :	> 45 dB
Bruit de phase :	<-92dBc @10kHz
Suppression de carrière :	>42dB

CARACTÉRISTIQUES RÉCEPTEUR HDVR-3000D

ENTRÉES RF :	Bandes de fréquences supportées : 170-862 MHz (modèle U) 2100-2550 MHz (modèle 2.5) 700-2700 MHz (modèle 2.7) 50-2700 MHz (modèle 2.7U)
Bande passante :	1/1.5/2/2.5/3/4/5/6/7/8 MHz
Démodulation :	COFDM (ETSI EN 300.744)
Constellation :	QPSK, 16QAM, 64QAM
FFT :	2K, 4K, 8K
Redondance :	1/2, 2/3, 3/4, 5/6, 7/8
Intervalle de garde :	1/4, 1/8, 1/16, 1/32
Sensibilité :	-92dBm avec conditions de test : une antenne, 5 MHz. bande passante, 2K, 16QAM, 2/3, 1/8
VIDÉO :	Formats : MPEG, MPEG4/H.264
Sorties :	Vidéo numérique (HDMI) / Composite (CVBS)
Aspect Ratio :	4:3 / 16:9
AUDIO :	Décodage : MPEG-1, I/II MPEG-2, II MPEG-2, AAC MPEG-4
Taux échantillonnage :	32 kHz, 44.1 kHz, 48 kHz
Sorties :	Ligne stéréo et HDMI
GÉNÉRAL :	Alimentation : @12V 600mA
Dimensions :	210 x 200 x 40 mm / 1050 g

Panneau avant : Télécommande IR, Statut, Power, Verrouillage du canal	Panneau arrière : Mise sous tension : XLR4 2 connecteurs d'antenne type N Sorties vidéo HDMI, CVBS
--	--

ÉMETTEURS, SÉRIE HDVT

WAV-HDVT3000U (200 mW)	8 080,00 € HT 05
WAV-HDVT3000UC (2W)	12 050,00 € HT 05
WAV-HDVT3000ULD (10W à 20W)	...	13 750,00 € HT 05

RÉCEPTEUR FULL HD DIVERSITY

WAV-HDVR3000D	4 520,00 € HT 05
---------------	-------	------------------



AVENUE ET ARENA LOGICIELS VJ

- 64 bits et multi-threads pour exploiter tous les cœurs du processeur de l'ordi et la mémoire disponible.
- Permet de jouer avec plus de calques et une résolution plus élevée (4K).
- Changement de deck rapide pour trouver vos clips.
- Enregistrement plus longs et en haute résolution.
- La lecture de fichiers codés DXV et autres formats plus rapide.
- Réorganisation des fenêtres dans l'interface pour créer une mise en page adaptée au flux de travail.
- Illuminez toutes les couleurs de vos contrôleurs MIDI.
- Voir les clips en cours de lecture ou même voir la couleur des effets.
- Périphériques MIDI multiples.
- Lecture aléatoire améliorée.
- Autopilot Loops.
- Vous recevez des mises à jour gratuites pendant 1 an



Mettre en surbrillance et réorganiser
Le codage couleur permet de mettre en surbrillance un clip, calque, groupe ou une colonne. Rendre les choses plus claires et mettre à jour les vignettes des clips vidéos, renommer les colonnes et réorganiser les ponts. Trouvez ce que vous cherchez rapidement.



Choisissez une couleur, n'importe quelle couleur!
Plus besoin de jouer avec les curseurs RVB Gris, il suffit de cliquer sur la couleur de votre choix. Stockage des favoris dans une palette, associez-les à votre contrôleur MIDI et suivez rapidement les changements de lumière sur scène.



Gestionnaire de médias
Avec Media Manager, vous avez une excellente vue d'ensemble de tous les fichiers de votre composition et vous pouvez facilement copier une composition dans un emplacement différent.



Groupes de calques
Avec les groupes, vous pouvez créer des mini-sous-compositions. Les groupes ont leurs propres déclencheurs (trigger) de colonnes, effets, tableaux de bord, contrôleurs et faders principaux. Fonctionnalité d'Arena uniquement.



Effets de texte
Les générateurs de texte intégrés sont parfaits pour afficher et animer du texte. Il suffit de taper votre texte, sélectionnez n'importe quelle police, ajoutez de la couleur, une animation et vous pouvez promouvoir le DJ, la soirée...



Recherche rapide
Avec une barre de recherche sur chaque panneau de navigateur, vous pouvez trouver rapidement des effets, des générateurs, des fichiers et des compositions.

- Contrôles via MIDI, DMX et OSC

- Produisez et recevez du DMX via des appareils compatibles Art-Net. Synchroniser la lecture vidéo sur 2 entrées de code temporel SMPTE.

- Effets :

- Plus de 40 transitions et modes de fusion, comme Add, Lighten, Alpha et Lumakey, pour combiner les calques et la transition entre les clips.

- Plus de 70 effets vidéo inclus pouvant être appliqués aux clips, aux calques et à la composition...

- Composition :

- Prise en charge du canal alpha, Taille de la composition et du support limités par la taille maximale de la texture de la carte vidéo. Masque d'image sur les clips, les calques et la composition. Nombre illimité de calques et d'effets

- Positionnez, faites pivoter, redimensionnez et recadrez tous vos supports.



Configuration requise :

- Windows 7 SP 1 ou version ultérieure, 64 bits / Carte graphique AMD ou NVIDIA avec 256 Mo de VRAM / 4 Go de RAM
- OS X 10.9 ou version ultérieure / Carte graphique AMD, NVIDIA ou Iris Pro. 256 Mo de VRAM / 4 Go de RAM

RE-AVENUE-7 Logiciel Avenue 7 pour 1 PC**299,00 € HT** 01

RE-ARENA-7 Logiciel Arena 7 pour 1 PC**799,00 € HT** 01

La version ARENA-7 possède des options supplémentaires :
Projection Mapping / Edge Blending / SMPTE Timecode input / Denon StageLin
DMX Control / DMX Fixture Output / Capture Card Output / Groups / Slice Transforms

RE-DONGLE Option dongle de licence USB**79,00 € HT** 01

Option dongle de licence USB



Le dongle n'a pas besoin d'une vérification en ligne après l'enregistrement, donc il est parfait pour une utilisation sur des ordinateurs qui sont gardés hors ligne.



NOVA-MCTRL300

- Processeur MCTRL300 (Carte d'émission + boîtier + alim)
 - Résolution d'entrée : 1280x1024, 1024x1200, 1600x848, 1920x712 ou 2048x668, 2560x960
 - Capacité : 1.3 million pixels
 - Interface USB / Format vidéo : DVI
 - Interface Audio : Jack 3.5 mm
 - Format vidéo : RGB
 - Sorties : 2 x RJ45
 - 1 interface capteur luminosité
- NOVA-MCTRL300305,00 € HT 06**



NOVA-MCTRL600

- Processeur MCTRL600 (Carte d'émission + boîtier + alim)
 - Résolution d'entrée : 1920x1200, 2048x1152, 2560x960
 - Capacité : 2.3 million pixels
 - Interface USB / Format vidéo : HDMI/DVI
 - Interface Audio : HDMI / jack 3.5 mm
 - Format vidéo : RGB, YCrCb4:2:2, YCrCb4:4:4
 - Sorties : 4 x RJ45
 - 1 interface capteur luminosité
- NOVA-MCTRL600555,00 € HT 06**



NOVA-MCTRL660

- Processeur MCTRL660 (Carte d'émission + boîtier + alim)
 - Permet de programmer un écran sans PC
 - Résolution d'entrée : 1920x1200, 2048x1152, 2560x960
 - Capacité : 2.3 million pixels
 - Interface USB / Format vidéo : HDMI/DVI
 - Interface Audio : HDMI / jack 3.5 mm
 - Format vidéo : RGB, YCrCb4:2:2, YCrCb4:4:4
 - Sorties : 4 RJ45, 1 interface capteur luminosité
- Résolution supportée 1440x900; 12bit/10bit**
NOVA-MCTRL660949,00 € HT 06



NOVA-MCTRL660PRO

- Contrôleur MCTRL660PRO
 - Entrées : DVI & Loop, HDMI 1.4a & Loop, 3G SDI & Loop
 - Sorties : 6 x RJ45, 2 x fibres optiques
 - Capacité : 3.9 million pixels (650.000 pixels par sortie RJ45)
 - Connecteurs USB in et out pour chainage de plusieurs contrôleurs
 - Genlock in et loop
 - Configuration des écrans led sans PC ou contrôle PC via ethernet
- NOVA-MCTRL660PRO. .1 565,00 € HT 06**



Série PHOBOS

NOVA-MCTRL-R5

- Contrôleur 3840x1080@60Hz (4K x 1K)
 - Entrées : 1 x 6G-SDI, 1 x dual-link DVI et 1 x HDMI 1.4
 - 8 x sorties Gigabit ethernet (RJ45 Neutrik)
 - 2 x fibres optiques
 - Genlock in et loop
 - Supporte la rotation des écrans dans n'importe quel angle
 - Connecteurs USB in et out pour chainage de plusieurs contrôleurs
 - Configuration des écrans led sans PC ou contrôle PC via ethernet
- NOVA-MCTRL-R53 479,00 € HT 06**



NOVA-MCTRL-4K

- Contrôleur 3840x2160@60Hz (4K x 2K) / Maximum jusqu'à 8K
 - Entrées : 1 x DP1.2, 2 x dual-link DVI et 1 x HDMI 2.0
 - 16 x sorties Gigabit ethernet (RJ45 Neutrik)
 - 4 x sorties fibre optique
 - Connecteurs USB in et out pour chainage de plusieurs contrôleurs
 - Configuration des écrans led sans PC ou contrôle PC via ethernet
- NOVA-MCTRL-4K6 575,00 € HT 06**



NOVA-MSD300

- Carte contrôleur MSD300
 - Carte d'émission sans boîtier et alim, à intégrer dans un PC ou un scaler
 - Entrée : DVI / Sorties : 2 x RJ45
 - Résolution d'entrée : 1280x1024, 1024x1200, 1600x848, 1920x712 ou 2048x668, 2560x960
 - Capacité : 1.3 million pixels (650.000 pixels maxi par sortie RJ45)
 - Contrôle PC via USB
- NOVA-MSD300215,00 € HT 06**



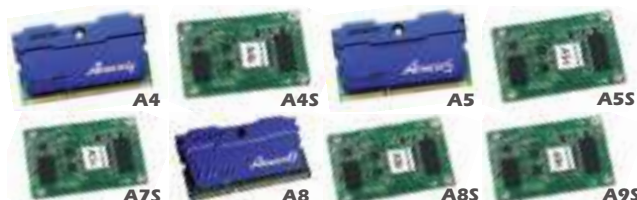
NOVA-MON300

- Carte de monitoring à utiliser avec carte de réception MRV320
 - Détection de vitesse de 4 ventilateurs, détection d'ouverture de porte, mesure jusqu'à 8 alimentations.
 - Supporte sans addition de carte supplémentaire, un capteur de température et capteur d'humidité
- NOVA-MON30070,00 € HT 06**



NOVA-MFN300

- Carte multifonction
 - Port de communication série RS232 ou RJ45
 - Connexion en début, en fin ou entre 2 cartes de réception,
 - Fonction timer, sortie audio sur jack 3.5mm
 - 4 connecteurs d'entrées pour capteurs de luminosité ou de température ou d'humidité
 - 8 sorties relais, pour contrôle d'alimentation électrique
- NOVA-MFN300165,00 € HT 06**



NOVA-MRV* Cartes de réception (PRIX N.C)**
Classe A : A4/A4S/A5/A5S/A7S/A8/A8S/A9S



NOVA-MRV* Cartes de réception (PRIX N.C)**
Classe A : 210/220/300/320/328/330/360, Classe B : 410/420/470/560

Série VX



NOVA-VX45

- Scaler / Contrôleur 2 en 1
- Entrées : 2 x CVBS, 2 x VGA, 1 x DVI + Loop, 1 x HDMI, 1 x DP, 1 x SDI 1080i/P + Loop
- Résolution d'entrée : 1920x1200@60Hz
- Zoom, Scale, Fade in/out, PIP, Test
- Sorties : 4 x RJ45, 1 x DVI + Loop, 1 x VGA
- Capacité : 2.3 million pixels (650.000 pixels maxi par sortie RJ45)
- Connecteurs USB in et out pour chainage de plusieurs contrôleurs
- Config. des écrans led sans PC ou contrôle PC via ethernet ou USB

NOVA-VX45 **1 955,00 € HT 06**



NOVA-VX65

- Scaler / Contrôleur 2 en 1
- Entrées : 2 x 3G-SDI 1080i/P, 2 x DVI, 2 x HDMI, 2 x USB
- Résolution d'entrée : 1920x1200@60Hz
- Zoom, Scale, Fade in/out, PIP, Test
- Sorties : 6 x RJ45, 1 x DVI
- Capacité : 3.9 million pixels (650.000 pixels maxi par sortie RJ45)
- Connecteurs USB in et out pour chainage de plusieurs contrôleurs
- Config. des écrans led sans PC ou contrôle PC via ethernet ou USB

NOVA-VX65 **2 269,00 € HT 06**

Série TAURUS



NOVA-TB30

- Media Player TB30
- Mémoire interne 16Go & 1Go de RAM
- Mise à jour de la play-list via USB, ethernet RJ45 ou Wifi (Wifi AP et Wifi STa)
- Connecteurs pour capteur de température et capteur de luminosité
- Sortie audio sur jack 3.5
- Résolution maxi de sortie 650.000 pixels : max 4096L x max 4096H
- 2 sorties RJ45 (1 sortie + 1 backup)
- Programme PC, Android et iOS
- Options : carte 4G, antenne, et carte de synchro de l'horloge NOVA-T-LORA

NOVA-TB30 **460,00 € HT 06**



NOVA-TB50

- Media Player TB50
- Mémoire interne 16Go & 1Go de RAM
- Mise à jour de la play-list via USB, ethernet RJ45 ou Wifi (Wifi AP et Wifi STa)
- 1 x entrée + Sortie Loop HDMI 1.4 (avec scale via software)
- Connecteurs pour capteur de température et capteur de luminosité
- Sortie audio sur jack 3.5
- Capacité : 1.3 million pixels (650.000 pixels maxi par sortie RJ45) max 4096L x 4096H
- 2 sorties RJ45 (1 sorties + 1 backup)
- Programme PC, Android et iOS
- Options : carte 4G, antenne, et carte de synchro de l'horloge NOVA-T-LORA

NOVA-TB50 **655,00 € HT 06**



NOVA-TB60

- Media Player TB60
- Mémoire interne 16Go & 1Go de RAM
- Mise à jour de la play-list via USB, ethernet RJ45 ou Wifi (Wifi AP et Wifi STa)
- 1 x entrée + Sortie Loop HDMI 1.4 (avec scale via software)
- Connecteurs pour capteur de température et capteur de luminosité
- Sortie audio sur jack 3.5
- Capacité : 2.3 million pixels (650.000 pixels maxi par sortie RJ45) max 4096L x 4096H
- 4 sorties RJ45 (2 sorties + 2 backup)
- Programme PC, Android et iOS
- Options : carte 4G, antenne, et carte de synchro de l'horloge NOVA-T-LORA

NOVA-TB60 **750,00 € HT 06**



NOVA-T30 / NOVA-T50

- Media Player
- Caractéristiques identiques à la série TB ci-dessus
- Carte seule, vendue sans boîtier et sans alim.
- Livrée avec 1 antenne et câbles

NOVA-T30 **.N.C**

NOVA-T50 **.N.C**

Options pour série Taurus :

NOVA-T-4G **175,00 € HT 06**

NOVA-T-LORA **78,90 € HT 06**



NOVA-PRO-HD

- Scaler / Contrôleur 2 en 1
- Entrées : CVBS, VGA, DVI + loop, 3G SDI + loop, HDMI 1.3 et DP 1.1
- Double alimentation
- Contrôle via USB (in+out), Ethernet (TCP/IP) ou DMX512 (XLR5 in et loop)
- Sortie moniteur DVI et HDMI
- 4 sorties sur RJ45 Neutrik + 4 sorties fibres
- Genlock In/loop
- Scaler, fonction PIP, freeze, test, luminosité, etc...
- Configuration des écrans led avec ou sans PC
- Dimensions : Rack 19" x 2U / 6 kg

NOVA-PRO-HD **3 815,00 € HT 06**



NOVA-CVT310

- Extendeur fibre optique multimode (nécessite 2 boîtiers)
- Transmission jusqu'à 300m via fibre multimode dual-core avec interface LC
- 1 Ethernet RJ45

NOVA-CVT310255,00 € HT 06

NOVA-CVT320

- Extendeur fibre optique monomode (nécessite 2 boîtiers) avec interface LC
- Transmission jusqu'à 15km via fibre monomode dual-core
- 1 Ethernet RJ45

NOVA-CVT320285,00 € HT 06



NOVA-CVT4K-S

- Convertisseur 4 fibres optiques monomode vers 16 sorties ethernet sur RJ45 Neutrik
- 4 connecteurs LC monomode twin-core (2 master in/out + 2 backup)
- Double alimentation
- Contrôle via USB ou ethernet
- Dimensions : Rack 19" x 2U / 4.6 kg

NOVA-CVT4K-S3 779,00 € HT 06

NOVA-CVT RACK 310

- Extendeur fibres optiques multimode avec interface LC
- Transmission jusqu'à 300m via fibre Multimode dual-core

NOVA-CVT RACK 320

- Idem 310 mais avec une transmission jusqu'à 15Km

NOVA-CVT RACK310-CH122 370,00 € HT 06

NOVA-CVT RACK310-CH163 110,00 € HT 06

NOVA-CVT RACK320-CH122 745,00 € HT 06

NOVA-CVT RACK320-CH163 600,00 € HT 06



Racks avec 12 ou 16 extendeurs



NOVA-MTH310

- Capteur de température IP65 pour MFN300
- Longueur de câble 5m, possibilité de rallonger jusqu'à 100m

NOVA-MTH310179,00 € HT 06



NOVA-NS060

- Capteur de luminosité (256 niveaux) IP68
- Longueur de câble 5m, possibilité de rallonger jusqu'à 100m

NOVA-NS060145,00 € HT 06



NOVA-J6

- Scaler/Processeur multi screen 6 layers + 1 OSD
- Entrées : 2 x SDI (720p/1080p) + loop, 4 x DVI-D (1920x1080@60Hz), 1 x entrée au choix HDMI 1.4 ou DVI ou DP1.1 (4Kx2K@30Hz, 2560x1600@60Hz)
- 4 Sorties DVI-D (4 groupes avec 8 connecteurs DVI)
- Sortie moniteur HDMI (PVW, PGM et 8 entrées)
- Contrôle via USB, ethernet
- Genlock In/loop
- Cascade via connecteur USB
- Dimensions : Rack 19" x 2U / 4.66 kg

NOVA-J65 035,00 € HT 06

NOUVEAUTES (PRIX NOUS CONSULTER)

S1



NOVA-S1

- Contrôleur basse latence
- Entrées : 1 x HDMI 1.4, 3G-SDI in/loop, 1 x DVI Single Link
- Capacité 2.3 millions de pixels
- Contrôle via USB, ethernet, RS232
- Sorties : 4 x BNC (2 in + 2 out) maxi 100m (delay maxi 1 frame)
- Nécessite des cartes de réception type TR100 sur les dalles led



C1



N9



Pour magasins,
centres commerciaux...



**EXCELLENT
IMPACT VISUEL**

- Format écran 1920 X 960mm
- Pitch 3 SMD
- Résolution 640 X 320 pixels réels
- Luminosité 1000 nits
- Finition laquée
- Utilisation en intérieur
- Visibilité de 3 à 50m
- Livré prêt à fonctionner avec son logiciel de gestion d'affichage dynamique.
- Connexion RJ45 de série,
- Connexion wifi ou 4G (Option)
- Player USB/SD intégré
- Dispose de roulettes pour le déplacer facilement

**PICTH
(mm)**

P2.5

P3

P4

P5

ECLIPSE - TOTEM PITCH 3 MM

LAMPE	Type de LED	SMD2121 ou SMD1515
MODULE	Configuration des pixels	RGB
	Procédé de commande LED	1/32
	Pixels	64 x 64 (LxH)
	Pitch	3 mm
DALLE	Taille d'un module	192 x 192 mm
	Disposition des modules	5 x 10 (L x H)
	Pixels	320 x 640 (L x H)
	Surface de l'écran	1.84 m ²
	Dimension de l'écran	960 x 1920 mm
	Dimension du châssis	1065 x 2025 mm (Profondeur 95 mm)
	Poids Net	138 kg
	Consommation maximale	<1800 W
	Consommation moyenne	<550W
	Tension d'alimentation	AC220/110 ± 10%, 47~63Hz
	IP	Application intérieure
	Angle de vision Horizontal (à mini 50% luminosité)	140°
	Angle de vision Vertical (à mini 50% luminosité)	140°
	Luminosité	≥800cd/m ²
	Densité de pixel	111111 /m ²
	Ratio de contraste	6000:1
	Température de fonctionnement	-20°C à +60°C
	Taux d'humidité de fonctionnement	20% à 90%
	Durée de vie (50% luminosité)	100000 heures
	Traitement	16 bit
Couleurs	281 trillions	
Taux de rafraichissement	≥1920 Hz	
Contrôle	LAN / WIFI (option) / 3G (option)	
Lecteur	USB/SD	



TOTEMS VIDEO LED INDOOR

- Utilisation en intérieur
- Visibilité de 3 à 50m
- Livré prêt à fonctionner avec son logiciel d'affichage dynamique
- Connexion ethernet RJ45 & WIFI
- Lecteur USB intégré
- Option 4G



Dimensions & coloris à la commande
Châssis ALU made in FRANCE





SMD
3 en 1

+100K
HEURES

3.5
Kg

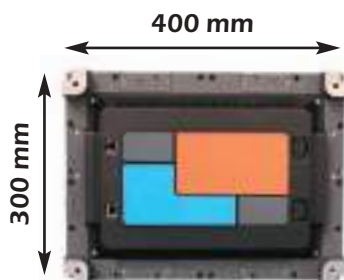
IP
40

Caractéristiques communes à la série

- Configuration des pixels : RVB
- Fréquence d'image (Hz) : 50 & 60
- Luminosité : ≥700
- Couleur température (K) : 3200-9300 (réglable)
- Alimentation : AC110V/220V +/- 10%
- Facilité d'entretien, montage à l'arrière, service frontal du module LED
- Châssis en aluminium moulé sous pression
- Compatibilité source (avec processeur vidéo) : DVI, PAL/NTSC, VGA, HDMI, DP, SDI, HD-SDI, 3G-SDI, CVBS...
- Prise en charge de la 3D (équipement supp. requis)
- Option : HDR10 supporté
- Certifications CCC,CE



Connecteur à contacts or assurant une connexion fiable de l'alimentation et du transfert des données.



Principaux avantages et caractéristiques :

- Châssis en aluminium moulé sous pression très léger et résistant.
- Configuration permettant des installations en 4:3 ou 16:9 ou autres.
- Silencieux (sans ventilateur).
- Technologie haute durabilité.



Système de fixation magnétique des modules permettant une maintenance par l'avant facile et rapide.

MODÈLES		U1.2	U1.5	U1.6	U1.9
Module	Pixel pitch	1.25 mm	1.56 mm	1.667 mm	1.923 mm
	Densité (points/m ²)	640000	409600	360000	270400
	Méthode de commande des LED	1/30	1/32	1/30	1/26
	Résolution (PX x PX)	160 x 120	128 x 96	120 x 90	104 x 78
Dalle	Configuration des modules	2 x 2			
	Résolution	320 x 240	256 x 192	240 x 180	208 x 156
	Surface (m ²)	0.12			
Angle de vision (horizontal & vertical, luminosité min. 50%)		160°			
Rapport de contraste		5000 : 1			
Consommation d'énergie (W/m ²)		≤800 ; (≤240 en moyenne)			
Couleurs		281 trillions			
Taux de rafraîchissement (HZ)		≥3840			
Traitement		16bit			
Plage de températures de fonctionnement		-10°C à +40°C			
Prix m²		N.C			

Protection anti-collision pour les LEDs



Indicateur d'alimentation et data

Connecteur d'alimentation

Connecteur data



Poignée de levage

Attache rapide

Poignée avec protection caoutchouc

Boîtier d'alimentation et de réception amovible



Installation au sol ou suspendue



EN OPTION :
Installation concave & convexe

- ÉVÉNEMENTS
- EXPOSITION EN PLEIN AIR
- CONFÉRENCE
- PUBLICITÉ



Modules magnétiques avec service par l'avant (ou arrière avec vis)

BUMPER : 125,00 € HT 05

PIXEL PITCH	P2.9 MM INDOOR	P3.9 MM INDOOR	P3.9 MM OUTDOOR	P4.8 MM OUTDOOR
FULL BLACK LED Cooper Wire	SMD1515	SMD2020 FULL BLACK	SMD1921	SMD1921
PCB / Drivers ICN2053	PCB 4 couches	PCB 2 couches	PCB 4 couches	PCB 4 couches
Luminosité	1000 nits	1100 nits	4500 nits	4500 nits
Angle de vision	160° / 160° (à 50% de luminosité)			
Scan mode	1/28	1/16	1/16	1/13
Taux de rafraîchissement	1920 Hz - 3840 Hz			
Traitement	14 bits			
Taille des modules	250 mm x 250 mm x 17 mm (L x H x P)			
Taille de la dalle	500 mm x 500 mm x 78 mm (L x H x P)			
Poids de la dalle	7.3 kg	7.1 kg	7.8 kg	7.7 kg
Tension d'alimentation	AC100~240V 50/60 HZ			
Consommation électrique (moyenne)	200W/m ²			
Consommation électrique (Max)	640W/m ²	680W/m ²	640W/m ²	680W/m ²
Températures d'utilisation	-20°C~60°C			
Indice IP	IP31	IP31	IP65	IP65
Prix au m²	3 145,00 € HT 05	2 315,00 € HT 05	2 990,00 € HT 05	2 470,00 € HT 05



**Pour magasins, centres commerciaux...
Intérieur & Extérieur**

**EXCELLENT
IMPACT VISUEL**



- Écrans LED SMD ou DIP
- Installations fixes indoor ou outdoor
- Châssis en métal, aluminium ou inox, conception sur mesure
- Dimensions des châssis en fonction du pitch
- Peuvent être fixés sur les façades des bâtiments, montés sur un mat ou suspendus
- Service par l'avant ou l'arrière
- Tarifs sur devis, nous consulter



Discothèque, bar lounge, cabaret..



Résiste aux conditions environnementales (pluie ou chaleur)
 Haute luminosité pour être parfaitement visible en pleine journée.

**Ecrans LED pour affichage publicitaire
de tour de stade**

**Consommation
réduite**

Luminosité élevée

Haute résistance





EXCELLENT IMPACT VISUEL

Pour magasins, centres commerciaux...
Intérieur & Extérieur



- Grande transparence 69%
- Angle de vision panoramique de 120°
- Service par l'avant
- Haute ventilation naturelle

ÉCRAN LED TRANSPARENT SMD INDOOR		
LAMPE	Type de LED	SMD SK1206
MODULE	Configuration des pixels	RGB
	Procédé de commande LED	1/8
	Pixels	64 x 1 (L x H)
	Pitch	3.91 x 7.81mm
DALLE	Taille d'un module	500 mm x 10 mm
	Disposition des modules	2 x 64 (L x H)
	Pixels	256 x 64 (L x H)
	Surface de l'écran	0.5 m ²
	Dimension de l'écran	1000 mm x 500 mm
	Poids de la dalle	5 kg
	Consommation maximale	≤ 800W/m ²
	Consommation moyenne	≤ 240W/m ²
	Tension d'alimentation	90-264V AC, 47~63Hz
	IP	Application intérieure
	Angle de vision Horizontal (à mini 50% luminosité)	120°
	Angle de vision Vertical (à mini 50% luminosité)	120°
	Luminosité	≥4500cd/m ²
	Densité de pixel	32768 /m ²
	Température de fonctionnement	-20°C à +60°C
	Taux d'humidité de fonctionnement	20% à 90%
	Durée de vie (50% luminosité)	100000 heures
	Traitement	16 bits
	Couleurs	281 trillions
	Taux de rafraichissement	≥1920 Hz
Prix bumper alu au mètre linéaire		120,00 € HT 05
Prix écran transparent au m²		2 980,00 € HT 05

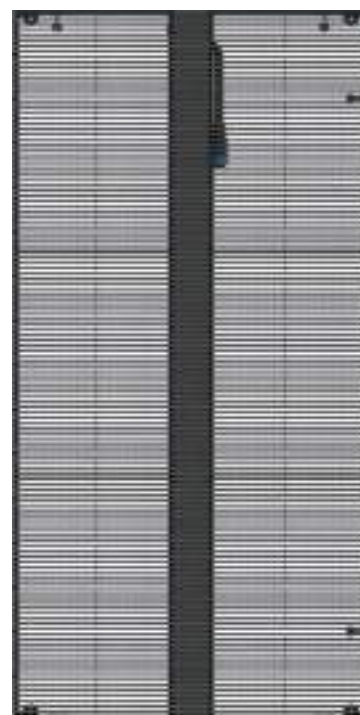


Haute résolution de
32768 pixels/m²



Idéal pour les événements
culturels / divertissement
et les salons professionnels

1000 mm



70 mm

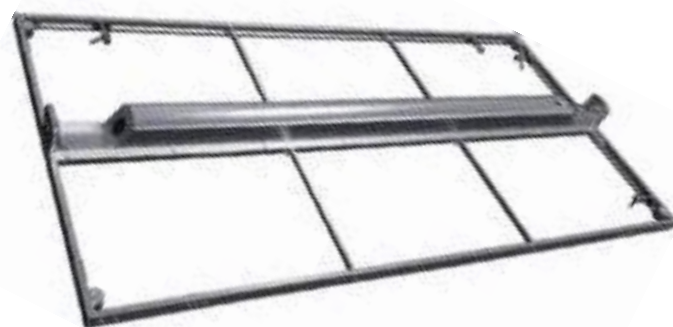


Grande transparence 64%
Angle de vision panoramique de 180°
Haute ventilation naturelle



Technologie de
protection
anti-collision des LED

Châssis en Aluminium résistant & léger (5.5 Kg) avec
2 méthodes d'installation : suspendue ou posé au sol



MODÈLE	ÉCRAN LED TRANSPARENT
Type de LEDs	COB
Environnement de travail	Outdoor (extérieur)
Pixel pitch	3.91 mm (L) - 7.81 mm (H)
Taille de la dalle (H x L) & poids	500 x 1000 mm / 5.5 Kg
Résolution	128 x 128
Châssis	Aluminium
Indice de protection IP (avant/arrière)	IP65/65
Luminosité (nits)	≥4500
Consommation à puissance max (W/m ²)	≤450
Taux de rafraîchissement (HZ)	≥1920
Traitement	16 bits/couleur
Température d'utilisation	-20°C à +50°C
Taux d'humidité de fonctionnement	10%~90%
Prix	N.C



Le boîtier ArtNet-DMX2 est un convertisseur bidirectionnel ethernet vers DMX et inversement, en fonction de la position des dip-switch.

Entrée ArtNet vers 2 sorties DMX ou entrée DMX vers ArtNet. L'appareil utilise un processeur ARM à haute vitesse.

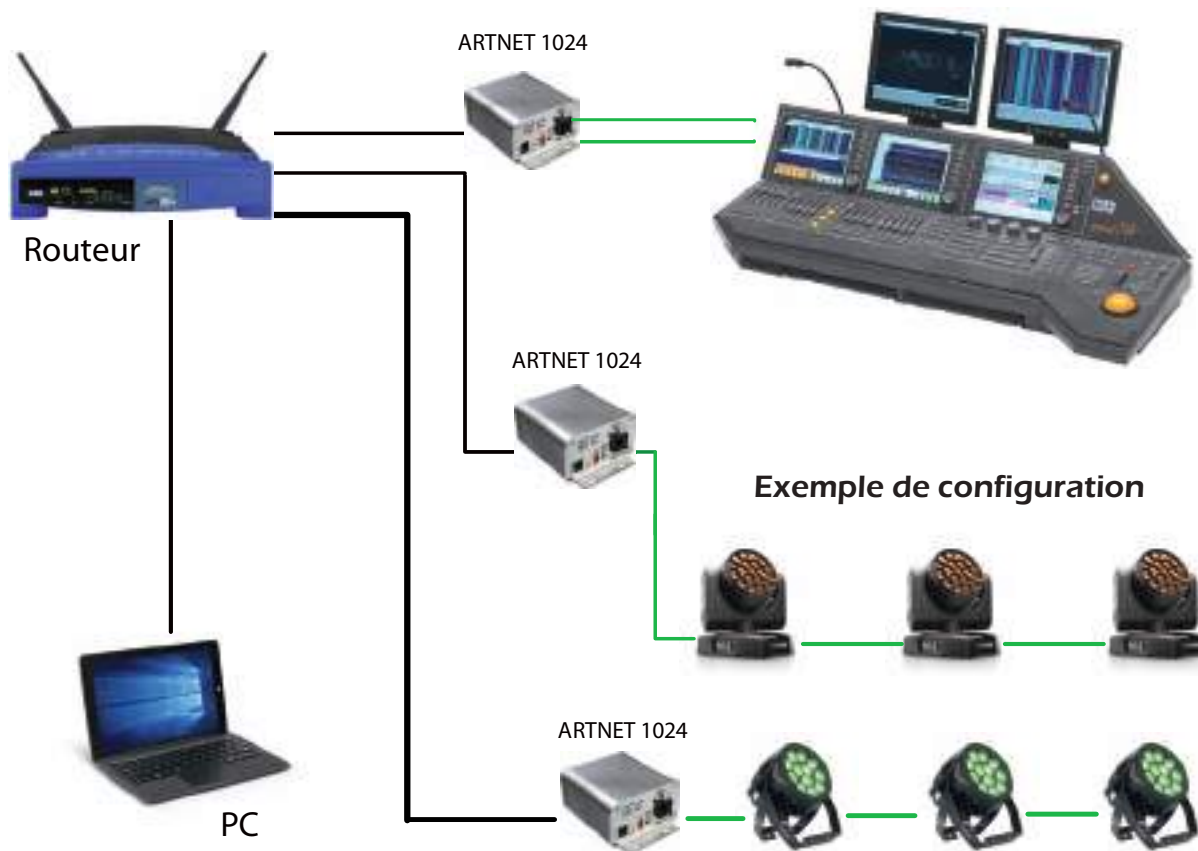
Standard, temps réel, stable et fiable.

Le ArtNet-DMX2 est configuré en usine avec une adresse IP de 2.xxx et un masque de sous-réseau de 255.0.0.0.

En général, aucune modification n'est requise.

Il est Plug and play.

Des configurations réseau spéciales peuvent être modifiées à l'aide du logiciel de configuration PC et/ou du navigateur Web.



SPÉCIFICATIONS	ARNET-DMX2
Connecteur DMX	2 x XLR 3 broches blindées et plaquées or (femelle)
Caractéristiques DMX	DMX512 (1986 et 1990), DMX512-A
Direction du port DMX	Entrée ou sortie (configurable)
Paramètres DMX : Fréquence de trame	10 - 40 fps / Break : 176-352 µs
Connecteur Réseau	1 connecteur RJ45 (10 / 100 Mbps)
Caractéristiques ethernet	Art-Net, UDP, TCP, ICMP, DHCP
Débit du port	10 / 100 Base TX
Alimentation	5-12V DC (externe livrée)
PRIX	249,00 € HT 06

CONDITIONS DE VENTE

COMMANDES

Toute commande passée entraîne l'acceptation totale de nos conditions de vente, sans dérogation. Toute commande devra être faite (e-mail, courrier...) . Nos prix sont en euros et s'entendent nets hors taxes, départ MONTPELLIER, T.V.A. 20% en sus).

Dans le cadre d'une annulation de commande, tous les acomptes déjà versés restent acquis à AUDIO SUD à titre de dédommagement. Les délais de livraison ne sont donnés qu'à titre indicatif et les retards éventuels, quelles que soient les causes, l'importance et les circonstances, ne donne pas droit à l'acheteur d'annuler la vente, de refuser les marchandises, ou de réclamer des dommages et intérêts. Les commandes sont acceptées dans la limite de l'encours de chaque client. Cet encours peut être modifié sans préavis par AUDIO SUD. Nous recommandons l'usage de nos services de paiement et de nos informations des organismes financiers.

EXPEDITIONS

Le franco de port est assujéti à une franchise de commande de 900 Euros H.T. en une livraison. Une participation sera facturée sur les emballages, d'enceintes et pupitres. Nous nous réservons la possibilité de livraisons fractionnées dans le cas d'une rupture de stock sur certains articles. Les retards dans la livraison ne peut donner lieu à des dommages et intérêts ou indemnités quelconques. Nos marchandises voyagent aux risques et périls de l'acheteur, qui doit vérifier le contenu des colis en présence du livreur et faire immédiatement les réserves précises nécessaires s'il constate une avarie, et exercer lui-même tous recours auprès des transporteurs (lettre recommandée avec accusé de réception dans les 48 heures à compter du constat d'avaries du matériel).

NE JAMAIS SIGNER LE BORDEREAU DU TRANSPORTEUR SANS AVOIR CONTRÔLÉ LA QUANTITÉ ET L'ÉTAT DES PRODUITS.

Nous demandons à nos revendeurs et installateurs, lors des expéditions express, une participation aux frais d'envoi.

GARANTIE

Les matériels vendus par AUDIO SUD sont garantis contre tout vice de fabrication. La garantie est limitée au remplacement des pièces défectueuses. La garantie accordée par AUDIO SUD est celle délivrée par le constructeur. Sa durée variera selon le type de marchandises et l'origine. Sont exclues de cette garantie les pièces d'usure, ainsi que les dysfonctionnements résultant d'une mauvaise installation ou d'une utilisation non conforme à sa destination.

AUDIO SUD ne garantit pas les dommages corporels ou incorporels résultant directement ou indirectement d'une mauvaise utilisation, adaptation ou même d'un mauvais entretien du produit.

Toute marchandise ayant été détériorée par suite d'une utilisation anormale, ou de choc, d'erreurs de branchement, ou de court-circuit, d'humidité, d'incendie, d'infiltration d'eau, d'interférence par des liquides de toute nature, de même que tout appareil ayant été ouvert ou démonté, ou ayant été réparé par une personne non agréée par AUDIO SUD, ne sera en aucun cas couverte par la garantie.

Le port aller est à la charge du client, et tout colis expédié en port dû sera refusé. Aucun retour n'est accepté sans notre accord écrit. Les marchandises devront obligatoirement être retournées dans leur emballage d'origine. Pour faire valoir la garantie tout retour de matériel doit être accompagné de la facture seul document faisant foi de garantie.

SERVICE APRES VENTE

Tout devis n'étant pas suivi de réparation est facturé 35,00 € HT.

Toute prise en charge de matériel sera facturée 8,00 € HT.

AUDIO SUD décline toute responsabilité quant au matériel arrivant au SAV sans emballage adéquat. Seuls les appareils dans leur emballage d'origine, expédiés en port payé seront pris en charge.

Les réparations effectuées à titre payant sont garanties 2 mois.

REGLEMENT

Sauf stipulations contraires, nos factures sont payables à la commande, net et sans escompte. Les LCR non acceptées ne font pas dérogation à la clause. En aucun cas les paiements, qui nous sont dus, ne peuvent être suspendus ni faire l'objet d'une quelconque compensation sans le consentement de notre part. Le non-respect de l'une des modalités de paiement, notamment la non remise des effets comme le non-paiement d'un effet de commerce, entraîne l'exigibilité de plein droit, sans mise en demeure ni autre formalité, à compter de la date de facture d'un intérêt de retard, sans préjudice de l'application de la clause de restitution des marchandises citées ci-après. Le défaut de règlement à échéance entraîne une suspension automatique de toute livraison jusqu'à réception intégrale des sommes dues. En vertu de l'article 3 de la loi n° 92-1442 du 31 Décembre 1992, en cas de non-paiement des marchandises livrées, le vendeur se réserve le droit de suspendre ou d'arrêter toute livraison et de révoquer les livraisons effectuées. Une pénalité sous la forme d'agios sera appliquée sur la base d'une et demie le taux légal. Une pénalité supplémentaire forfaitaire de 30 Euros HT pour frais de recouvrement sera également appliquée. En outre, la fermeture de compte client sera immédiatement prononcée. Le remboursement des frais de relance ou de poursuites sera également effectué. Les nouveaux clients devront ouvrir un compte en fournissant les documents et informations demandés. Cette première commande fera obligation de l'objet d'un règlement intégral avant livraison.

Les clients ayant un compte ouvert bénéficient des conditions de paiement suivantes :

- Net pour paiement à 30 jours fin de mois par LCR non acceptée.
- 1% d'escompte pour un paiement intégral à la commande.

RESERVE DE PROPRIETE

Par application de la loi n°80.335 du 12/05/80, le vendeur conserve la propriété du matériel et de tous ses accessoires jusqu'au paiement du prix convenu. Ne constitue pas paiement au sens de cette clause la remise d'un titre créant une obligation de payer traitée comme un effet de commerce. Le transfert de risques du matériel s'opère au moment de la livraison en notre dépôt.

L'acquéreur s'interdit de revendre ou de transformer la marchandise vendue tant qu'il n'en aura pas intégralement réglé le prix. Les reprises en possession de l'acheteur sont toujours présumées celles encore impayées et pourront être reprises en dédommagement de l'acheteur demeurées impayées. En cas de règlement judiciaire ou de liquidation de biens de l'acheteur, le vendeur se réserve le droit d'interdire toute vente des marchandises restant en stock. En cas de litige, le Tribunal de Montpellier sera seul compétent.

PRIX

Nos prix sont sujets à d'éventuelles fluctuations et nous nous réservons le droit de changer à tout moment notre référencement. Les prix indiqués sont ceux du tarif en vigueur le jour de la livraison. Afin de respecter la réglementation sur la concurrence, les prix indiqués sur l'ensemble des catalogues sont des prix de vente HT conseillés. Ils n'entraînent aucune obligation.

GENERALITES

Les catalogues, notices, spécifications techniques et autres, sont remis à titre indicatif, le constructeur se réservant le droit d'apporter toute modification utile à ses instruments.

**529 Rue Favre de Saint Castor
34080 - MONTPELLIER - FRANCE
audiosud@audiosud.com
www.audiosud.com
TEL : +33.(0)4.67.27.43.05**

