

matériel d'emballage
semi-automatique et automatique

vente - location - maintenance

consommables

acoustique - traitement de l'air

ergonomie du poste de travail



La société PACKSiLVER est née du constat d'une forte demande des entreprises pour améliorer la productivité et les conditions de travail des postes d'emballage. Nous sélectionnons et adaptons à vos réalités des solutions optimisées d'emballage.

Pour une meilleure fiabilité de vos process et la garantie d'un conditionnement de qualité, nous vous proposons d'ajuster matériels, équipements et consommables aux évolutions de vos activités.

Mécaniser vos postes d'emballage, c'est

- sécuriser les manutentions
- limiter les risques de troubles musculo-squelettiques de vos Équipes
- fluidifier les flux
- fiabiliser la qualité de calage & filmage
- limiter les rebuts et déchets

... c'est aussi traiter des aspects ergonomie, acoustique et traitement de l'air des postes de travail.

Grace aux différentes facettes de ses prestations, PACKSiLVER est **votre partenaire dans l'amélioration de la qualité du process-emballage.**

SURFEZ SUR VOS EXPEDITIONS

PACKSILVER 501 chemin de l'église 01600 Misérieux



www.packsilver.fr



06 52 37 69 06
04 27 11 75 47



jdoizy@packsilver.fr

sas au capital de 40 000 € NAF 4669B 538 114 257 RCS Bourg en Bresse SIRET 538 114 257 00032 TVA FR10 538 114 257
IBAN FR64 3000 2010 5700 0009 9086 F58 BIC CRLYFRPP

matériel d'emballage
semi-automatique et automatique

vente - location - maintenance

consommables

acoustique - traitement de l'air

ergonomie du poste de travail



**BANDEROLEUSE A
BRAS TOURNANT**

**SEMI AUTOMATIQUE OU
AUTOMATIQUE**



**BANDEROLEUSE A
PLATEAU OUVERT**



**ANNEAU
TOURNANT**



**ROBOT DE
BANDEROLAGE**



**CERCLEUSE A
ARCHE**



**FERMEUSE DE
CARTONS AVEC**



ADHESIF

**HOUSSAGE
ETIRABLE A FROID**



PACKSILVER 501 chemin de l'église 01600 Misérieux



www.packsilver.fr



06 52 37 69 06
04 27 11 75 47



jdoizy@packsilver.fr

matériel d'emballage
semi-automatique et automatique

vente - location - maintenance

consommables

acoustique - traitement de l'air

ergonomie du poste de travail



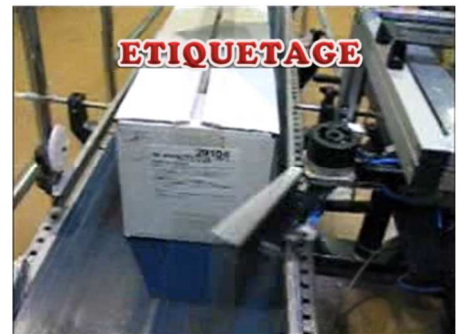
**DEPILEUR DE
PALETTES AVEC
SELECTEUR**



CONVOYAGE

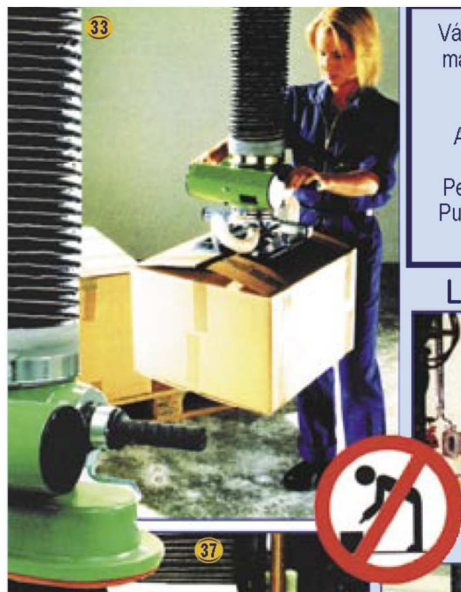


PESAGE



ETIQUETAGE

PREHENSEUR



**ROBOT DE
PALETTISATION**

**CALAGE ET
PROTECTION**



**LIGNE AUTOMATIQUE
ROBOTISEE**



**LIGNE SEMI
AUTOMATIQUE**

PACKSILVER 501 chemin de l'église 01600 Misérieux



www.packsilver.fr



06 52 37 69 06
04 27 11 75 47



jdoizy@packsilver.fr

sas au capital de 40 000 € NAF 4669B 538 114 257 RCS Bourg en Bresse SIRET 538 114 257 00032 TVA FR10 538 114 257
IBAN FR64 3000 2010 5700 0009 9086 F58 BIC CRLYFRPP

matériel d'emballage
semi-automatique et automatique

vente - location - maintenance

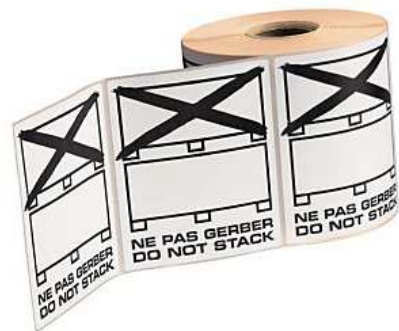
consommables

acoustique - traitement de l'air

ergonomie du poste de travail



CONSOMMABLES



PACKSILVER 501 chemin de l'église 01600 Misérieux



www.packsilver.fr



06 52 37 69 06
04 27 11 75 47



jdoizy@packsilver.fr

sas au capital de 40 000 € NAF 4669B 538 114 257 RCS Bourg en Bresse SIRET 538 114 257 00032 TVA FR10 538 114 257
IBAN FR64 3000 2010 5700 0009 9086 F58 BIC CRLYFRPP

matériel d'emballage
semi-automatique et automatique

vente - location - maintenance

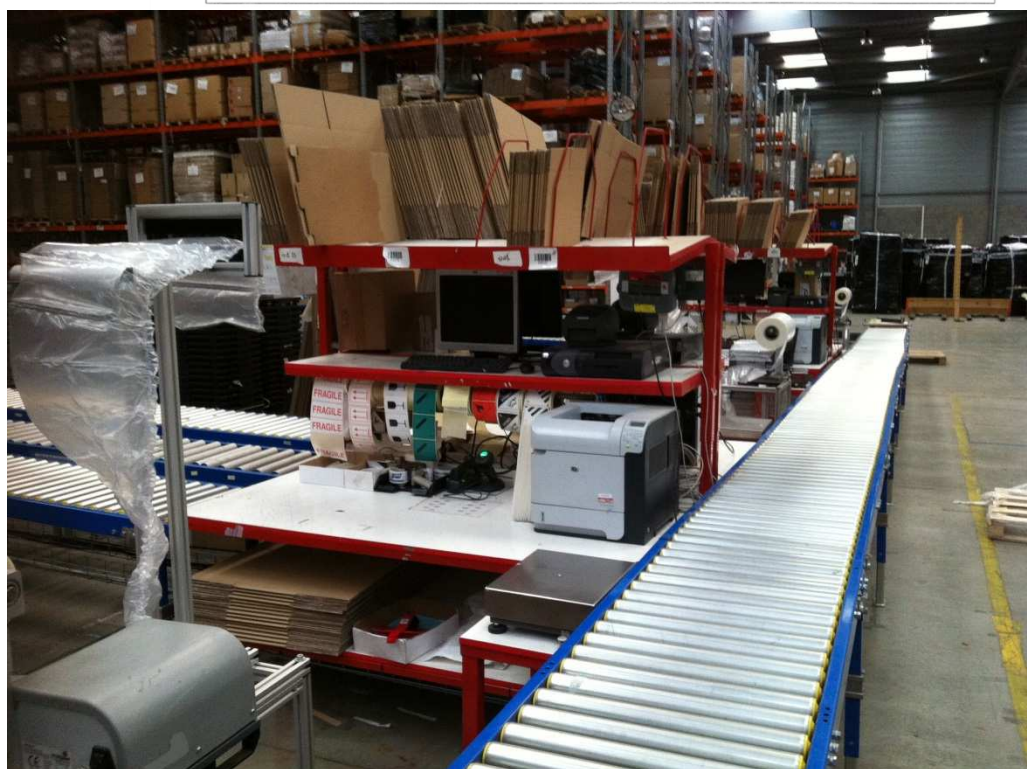
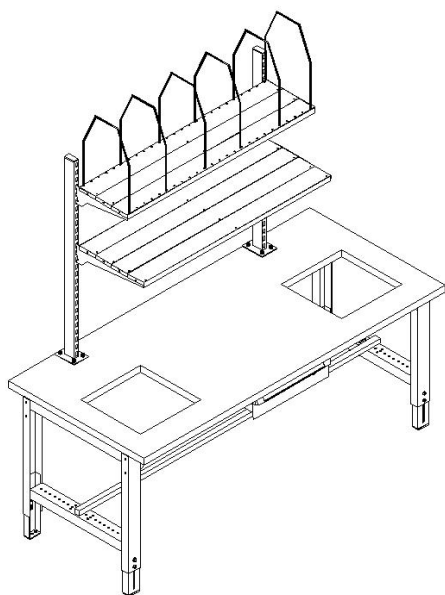
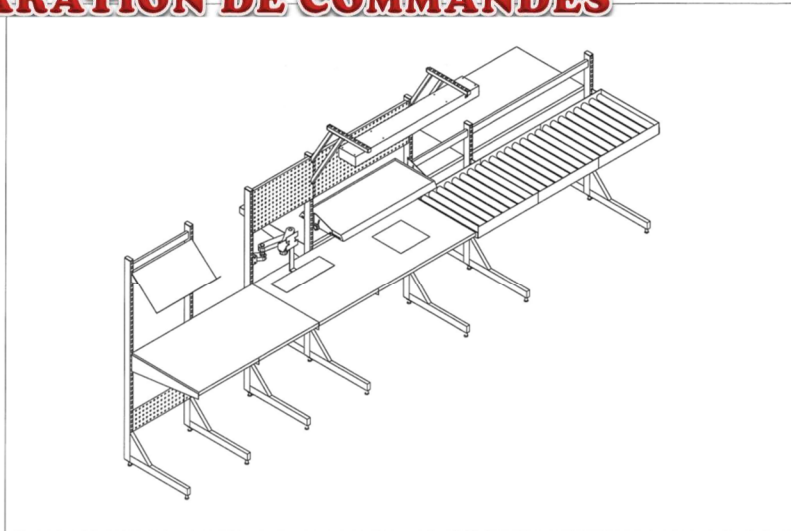
consommables

acoustique - traitement de l'air

ergonomie du poste de travail



TABLES DE PREPARATION DE COMMANDES



PACKSILVER 501 chemin de l'église 01600 Misérieux



www.packsilver.fr



06 52 37 69 06
04 27 11 75 47



jdoizy@packsilver.fr

sas au capital de 40 000 € NAF 4669B 538 114 257 RCS Bourg en Bresse SIRET 538 114 257 00032 TVA FR10 538 114 257
IBAN FR64 3000 2010 5700 0009 9086 F58 BIC CRLYFRPP