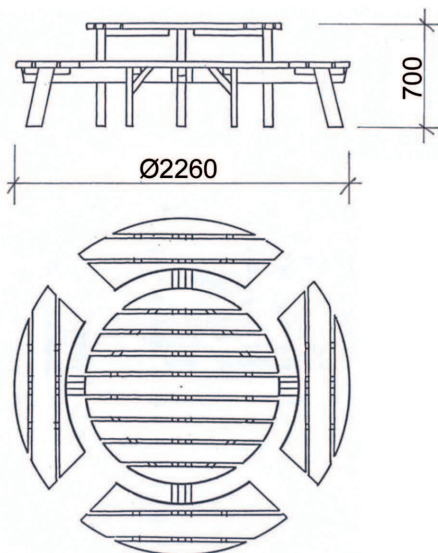


Table Ronde sans dossier

(253000)

Ref. 1611



Poids: 100 Kg

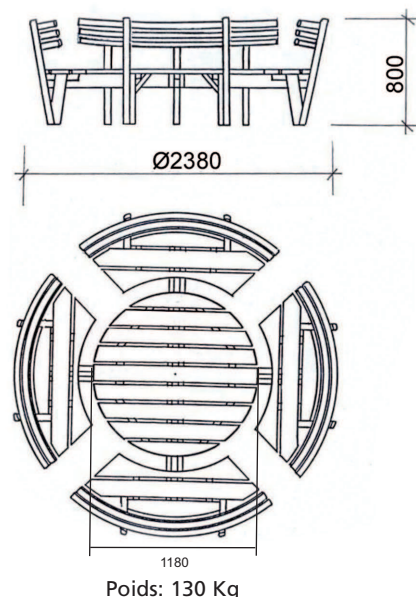
- ◆ Sapin du nord Classe IV
Traité écologiquement au Tanalith®E
Épaisseur du plateau 42 mm
Table pouvant accueillir 8 personnes
- ◆ Livrée semi-montée et emballée
Notice de montage fournie



Table Ronde avec dossier

(253023)

Ref. 1602



- ◆ Sapin du nord Classe IV
Traité écologiquement au Tanalith®E
Épaisseur du plateau 42 mm
Table pouvant accueillir 8 personnes
- ◆ Livrée semi-montée et emballée
Notice de montage fournie

Table Carrée sans dossier

(253133)

Réf. 1608

- ◆ Sapin du nord Classe IV
Traité écologiquement au Tanalith®E
Épaisseur du plateau 42 mm
Table pouvant accueillir 8 personnes
- ◆ Livrée semi-montée et emballée
Notice de montage fournie

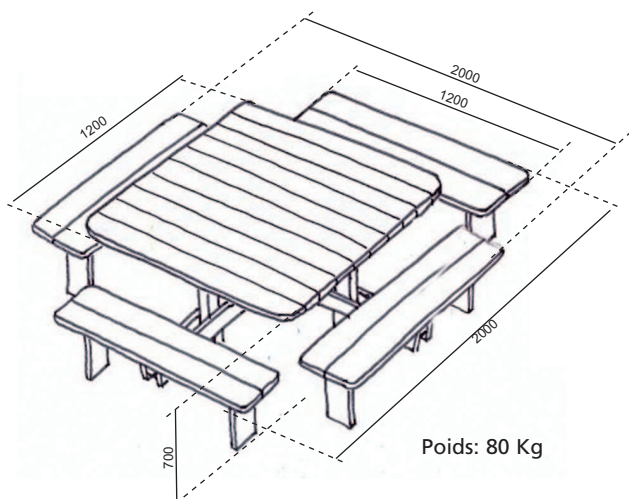


Table Carrée avec dossier

(253130)

Réf. 1609



- ◆ Sapin du nord Classe IV
Traité écologiquement au Tanalith®E
Dimensions 2400 x 2400 mm
Le plateau 1200 x 1200 mm Ep. 42 mm
Table pouvant accueillir 8 personnes
- ◆ Livrée semi-montée et emballée
Notice de montage fournie

Poids: 116 Kg

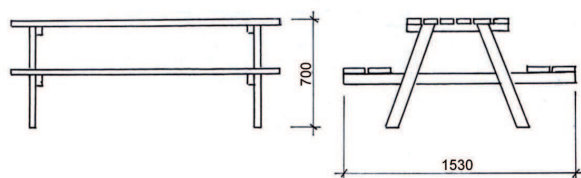


Picnic

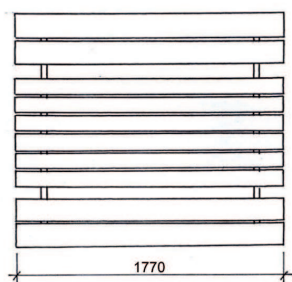
(253001)

Réf. 1601

- ◆ Sapin du nord Classe IV
- Traité écologiquement au Tanalith®E
- Dimensions 1770 x 1530 x 700 mm
- Épaisseur du plateau 42 mm
- Sièges rabattables
- Livrée semi-montée et emballée
- Notice de montage fournie



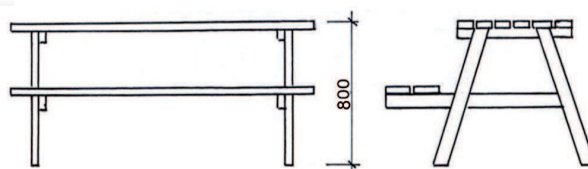
Poids: 60 Kg



Handitable

Réf. 1617

- ◆ Sapin du nord Classe IV
- Traité écologiquement au Tanalith®E
- Dimensions 1770 x 1530 x 800 mm
- Épaisseur du plateau 42 mm
- Respecte les normes d'accessibilité aux personnes à mobilité réduite avec une hauteur sous table de 750 mm
- Livrée semi-montée et emballée
- Notice de montage fournie



Poids: 40 Kg

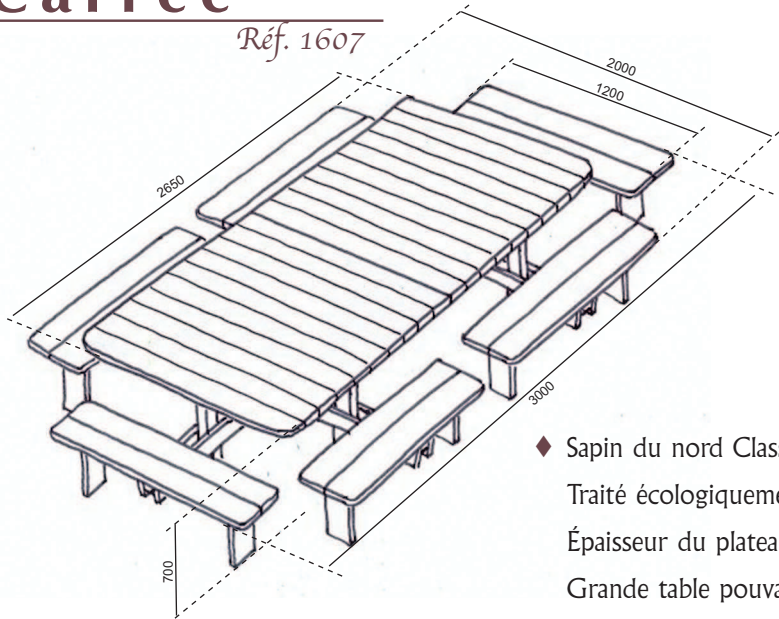
GRANDES Tables **12 places**



**Déchargement avec équipement adapté
à la charge du destinataire**

Jumbo Carrée

Réf. 1607



Poids: 230 Kg

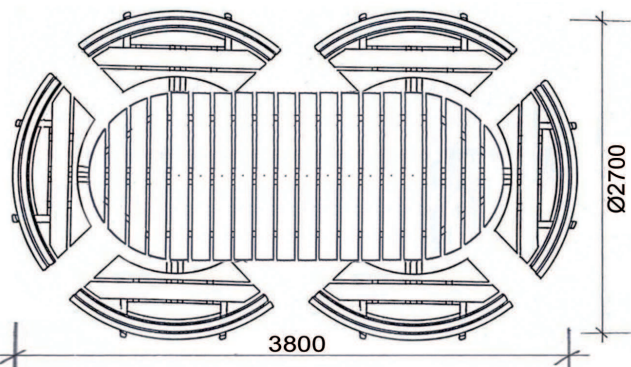
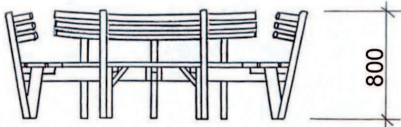
- ◆ Sapin du nord Classe IV
Traité écologiquement au Tanalith®E
Épaisseur du plateau 42 mm
Grande table pouvant accueillir 12 personnes
- ◆ Livrée semi-montée et emballée
Notice de montage fournie



Ovale avec dossier

(253248)

Réf. 1610



Poids: 260 Kg

- ◆ Sapin du nord Classe IV
Traité écologiquement au Tanalith®E
Épaisseur du plateau 42 mm
Grande table pouvant accueillir 12 personnes
- ◆ Livrée semi-montée et emballée
Notice de montage fournie

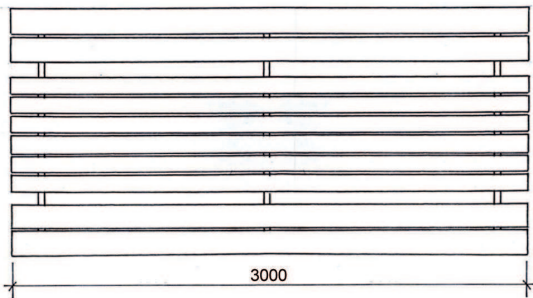
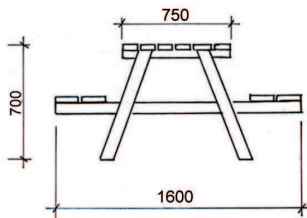


**Déchargement avec équipement adapté
à la charge du destinataire**

Droite

Ref. 1606

- ◆ Sapin du nord Classe IV
Traité écologiquement au Tanalith®E
Dimensions 3000 x 1530 x 700 mm
Épaisseur du plateau 42 mm
- ◆ Permet d'accueillir entre 8 et 12 personnes
grâce à ses grandes dimensions
Livrée semi-montée et emballée
Notice de montage fournie



Poids: 90 Kg

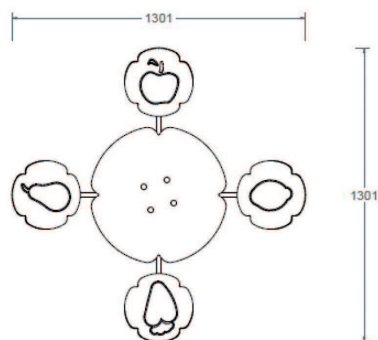


Table Tutti Frutti

(PARC-22)

Réf. 1805

- ◆ Panneau polyéthylène
Table avec 4 assises
Un fruit est gravé sur chaque siège
Dimensions 1300 x 1300 mm
- ◆ Livrée montée et emballée



Poids: 16 Kg

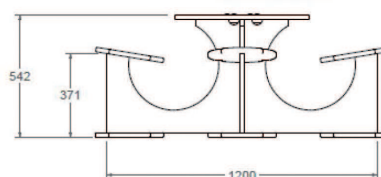


Table ronde enfant

(253129)

Réf. 1820

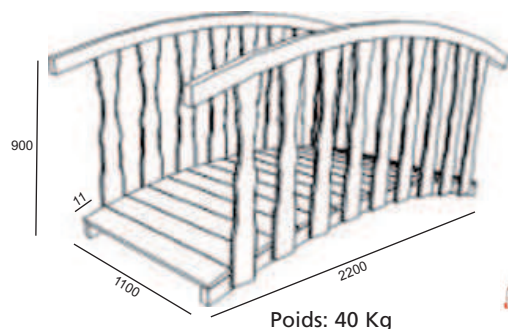
- ◆ Sapin du nord Classe IV
Traité écologiquement au Tanalith®E
Épaisseur du plateau 42 mm
Hauteur 500mm - Diam. 1200mm
- ◆ Table pouvant accueillir 8 enfants
Livrée semi-montée et emballée
Notice de montage fournie



Passerelle

(253049)

Réf. 1612



Poids: 40 Kg

- ◆ Sapin du nord Classe IV
Traité écologiquement au Tanalith®E
Dimensions 2200 x 1100 ép. bois 28 mm
Cette passerelle se fondera très bien dans un lieu naturel et permettra la traversée d'un cours d'eau, d'un fossé...



1 table pique-nique Berlin

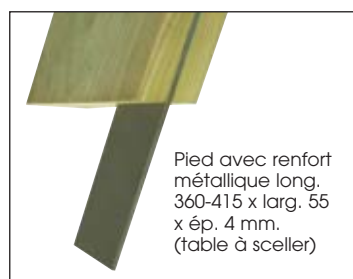
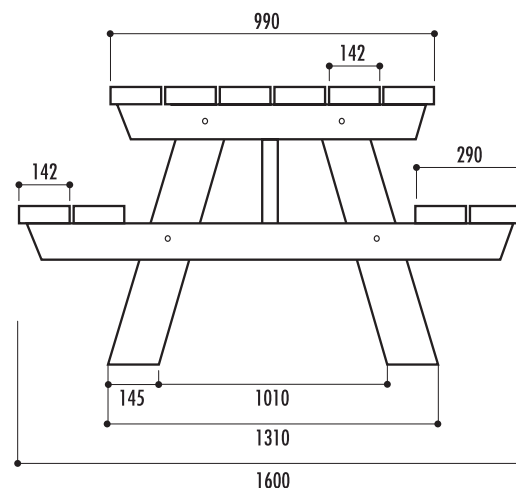
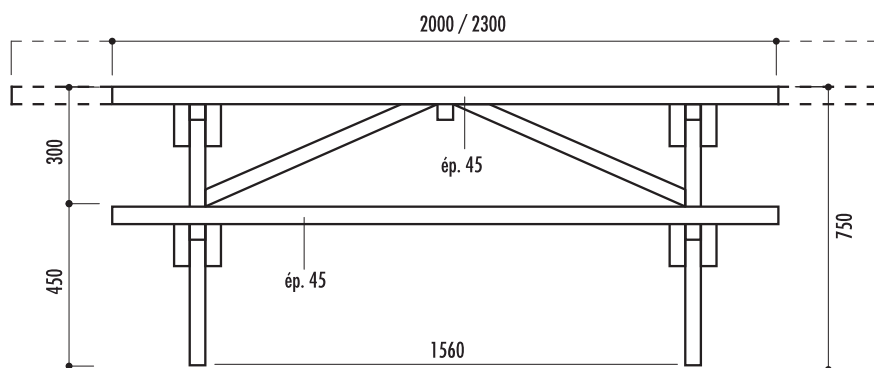
Références

Table Berlin à sceller :	10580
Table Berlin à poser :	10590
Table Berlin rallongée à sceller :	12510
Table Berlin rallongée à poser :	12520

Caractéristiques

- En pin du Nord traité autoclave classe IV certifié FSC
- Plateau longueur : 200 cm
- Modèle à sceller anti vandalisme : renfort métallique à l'intérieur des pieds rendant le sciage impossible
- Livrée pré-montée : plateau monté et pieds montés
- Visserie inox 304 L
- Poids :
 - à sceller : 109 kg
 - à poser : 107 kg

- Modèle pour personnes à mobilité réduite, plateau rallongé aux 2 extrémités permettant l'accès de 2 fauteuils roulants
- Longueur : 230 cm (plateau), 200 cm (assise)
- Poids :
 - à sceller : 119 kg
 - à poser : 117 kg



2 table pique-nique Munich II

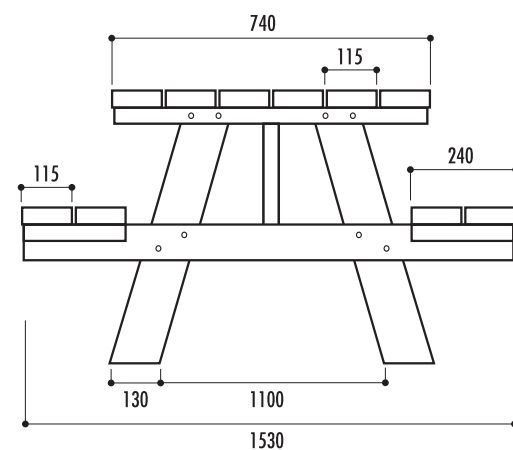
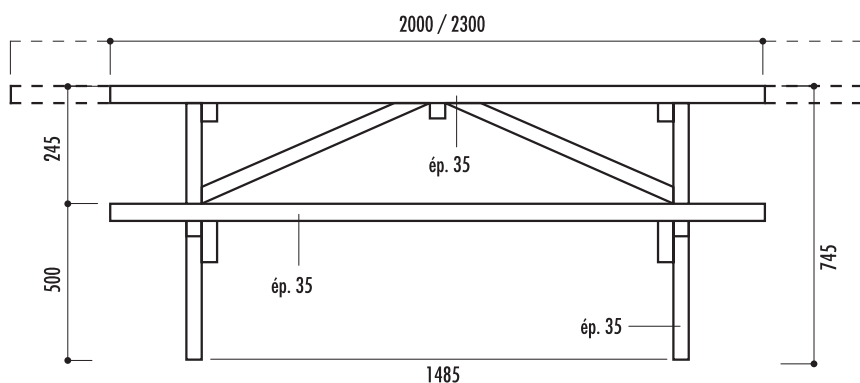
Références

Table Munich II à poser :	29010
Table Munich II rallongée à poser :	30740

Caractéristiques

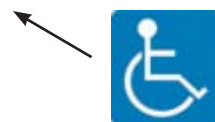
- Réalisée en Pin du Nord traité autoclave classe IV, certifié FSC
- Plateau longueur : 200 cm
- Bancs rabattables
- Livrée pré-montée avec plateau de table et banc déjà montés
- Double visserie traversante sur les pieds
- Visserie zinguée
- À poser, possibilité de la fixer au sol, nous consulter
- Poids : 50 kg

- Modèle pour personnes à mobilité réduite, plateau rallongé aux 2 extrémités permettant l'accès de 2 fauteuils roulants
- Plateau longueur : 230 cm ; assise : 200 cm
- Poids : 57 kg





1 Plateau rallongé aux 2 extrémités long. 230 cm



Accès PMR* à chaque extrémité



2



Accès PMR* à chaque extrémité

2 Plateau rallongé aux 2 extrémités long. 230 cm

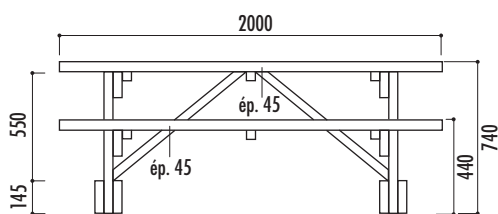
*Personnes à mobilité réduite



1 table pique-nique Dortmund

Caractéristiques

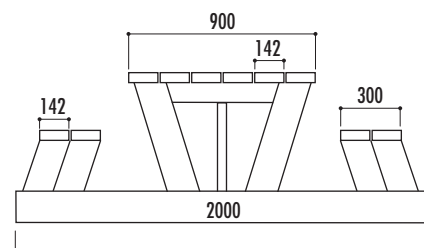
- Ce modèle permet de s'asseoir sans devoir enjamber les bancs
- Bois autoclave résineux non verni
- Avec ou sans dossiers haut. 800 mm
- Section des pieds : 140 x 45 mm
- Épaisseur bois : 45 mm
- Contreventements sous le plateau : 70 x 50 mm à sceller (pattes de scellement fournies)
- Poids : 124 kg sans dossier, 130 kg avec dossier
- Modèle plateau rallongé : 2300 mm accès PMR*, possible sur demande



*Personnes à mobilité réduite

Références

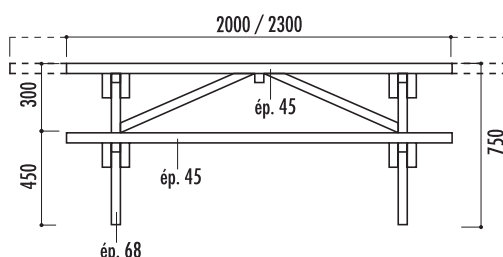
Table Dortmund sans dossier : **10650**
Table Dortmund avec dossiers : **12790**



2 table pique-nique Hanovre

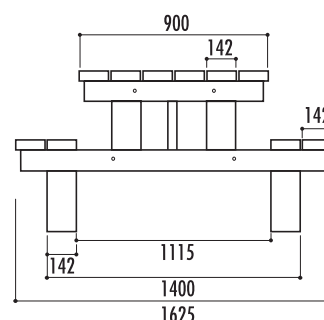
Caractéristiques

- En pin du Nord traité autoclave classe IV certifié FSC
- Plateau longueur : 200 cm
- Modèle à sceller anti vandalisme : renfort métallique à l'intérieur des pieds rendant le sciage impossible
- Livraison pré-montée : plateau monté et pieds montés
- Visserie inox
- Poids :
 - à sceller : 113 kg
 - à poser : 111 kg
- Modèle pour personnes à mobilité réduite, plateau rallongé aux 2 extrémités permettant l'accès de 2 fauteuils roulants
- Longueur : 230 cm (plateau), 200 cm (assise)
- Poids :
 - à sceller : 123 kg
 - à poser : 121 kg



Références

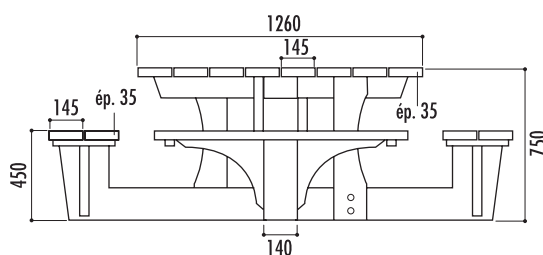
Table Hanovre à poser : **28800**
Table Hanovre à sceller : **28820**
Table Hanovre rallongée à poser : **28810**
Table Hanovre rallongée à sceller : **28830**



3 table pique-nique Essen

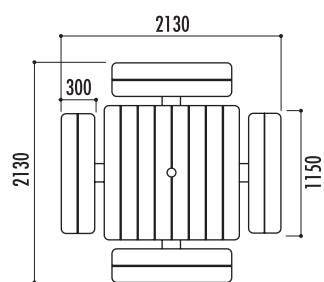
Caractéristiques

- En Pin du Nord traité autoclave classe IV sans C.C.A. (sans Cuivre, Chrome ni Arsenic) certifié PEFC n° FCBA/12-01390
- Plateau : constitué de 8 lames
- Assises : constituées de 4 x 2 lames
- Piètements du plateau en lamellé-collé de 140 x 140 mm, ép. 4,5 cm, les 4 pieds support plateau section 145 x 68 mm
- Trou parasol au centre du plateau
- Livraison pré-montée
- Visserie inox
- À poser
- Poids : 230 kg



Référence

Table Essen : **10640**

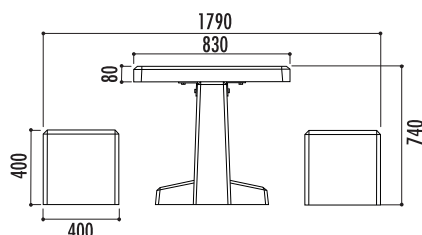
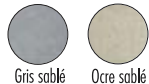


4 table pique-nique Triton

Caractéristiques

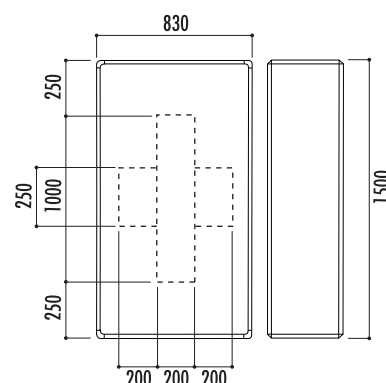
- En béton armé finition gris sablé ou ocre sablé
- Plateau longueur : 150 cm
- Livraison démontée, plateau à monter sur pied par cornières (fournies)
- Poids : 1693 kg
- Transport en sus, nous consulter

Finitions au choix



Références

Table Triton gris sablé : **22330**
Table Triton ocre sablé : **22331**





1 Sans dossier

1 Avec dossiers



2



Accès PMR*
à chaque extrémité

*Personnes à mobilité réduite



3



4