

IRS-DESIGNS

BY CINTRAFIL

Descriptifs techniques

©cintrafil - reproduction interdite

Ce document est la propriété de la société Cintrafil; il ne peut être ni copié ni communiqué à des tiers sans son autorisation expresse (loi du 11-03-1957).

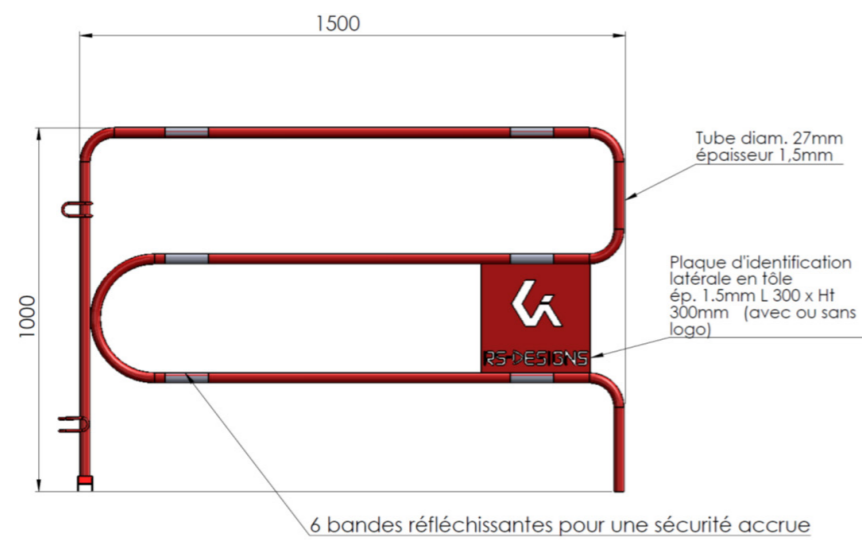
**Pour
des chantiers
design, du matériel
fabriqué en France**



**en direct
du fabricant**

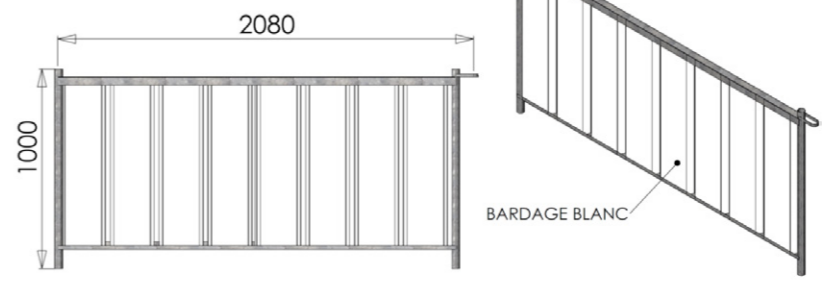
Barrières

Clôtures

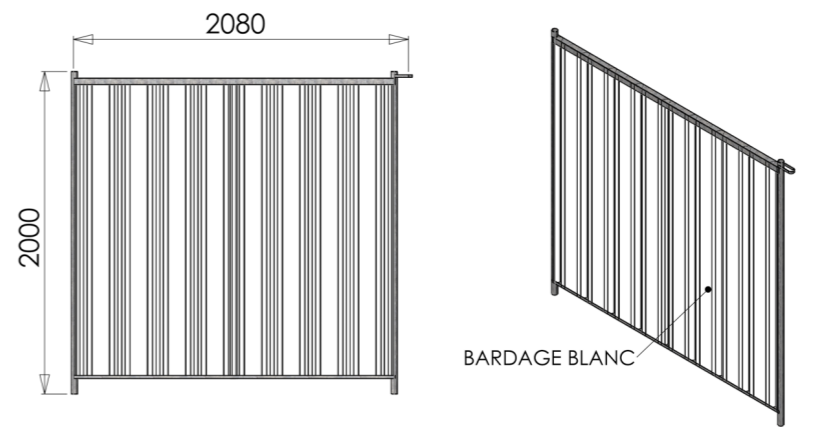


Barrière de chantier 1,5m Modèle RS Design

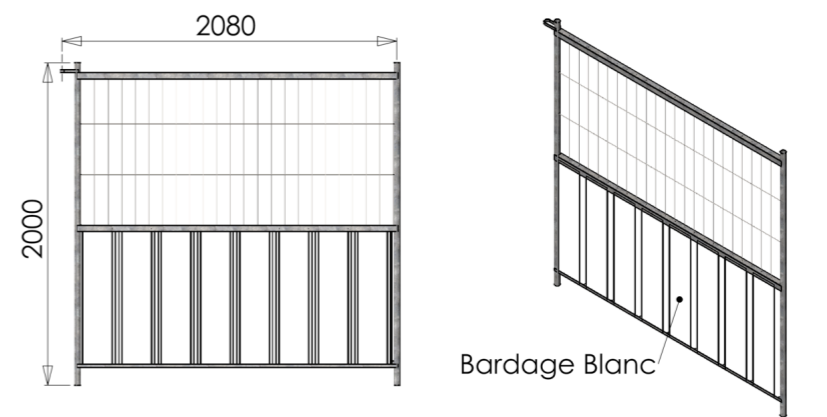
Clôture bardée 2m x 1m



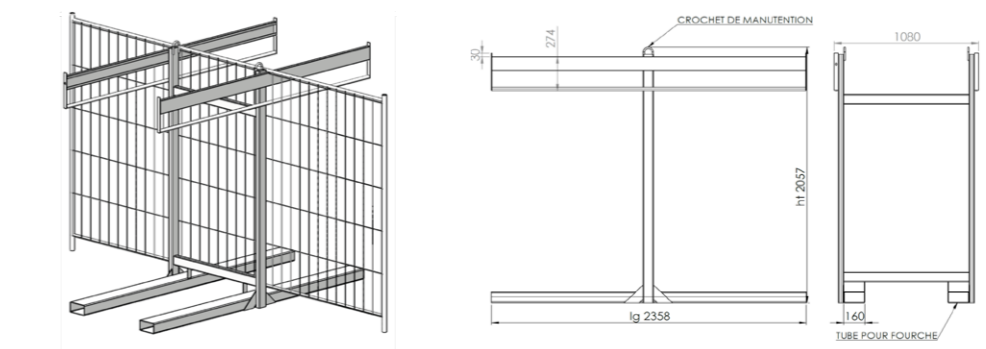
Clôture bardée 2m x 2m



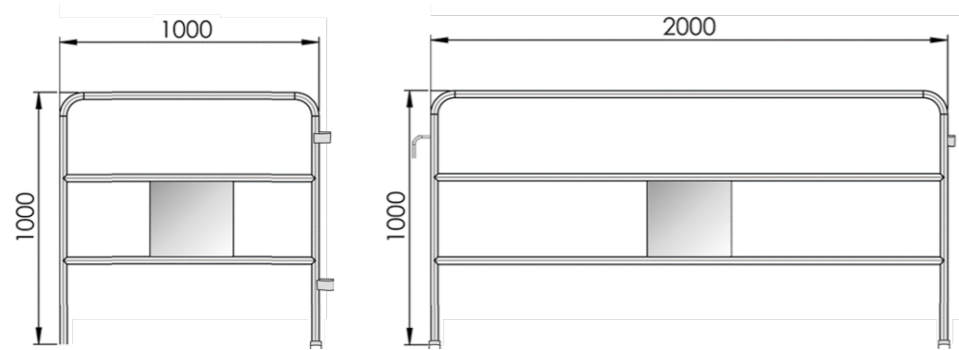
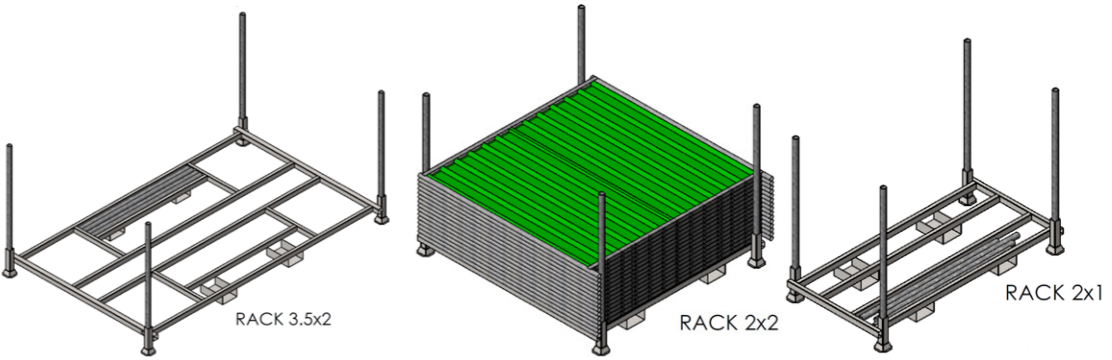
Clôture semi-grillagée 2m x 2m



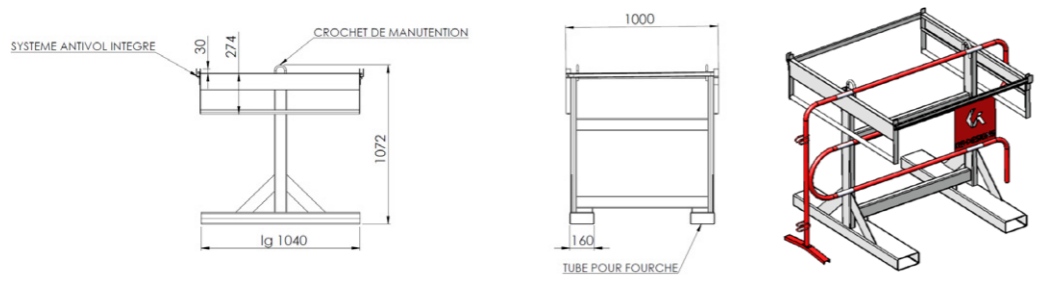
Rack à clôtures vertical Capacité 54 à 60



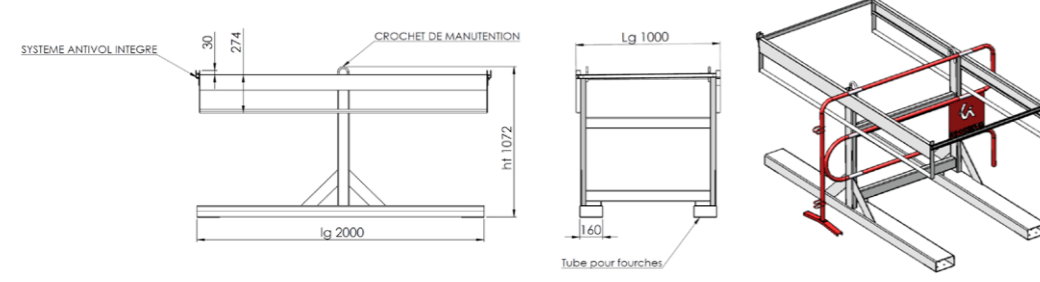
Rack à clôtures horizontal Capacité 30



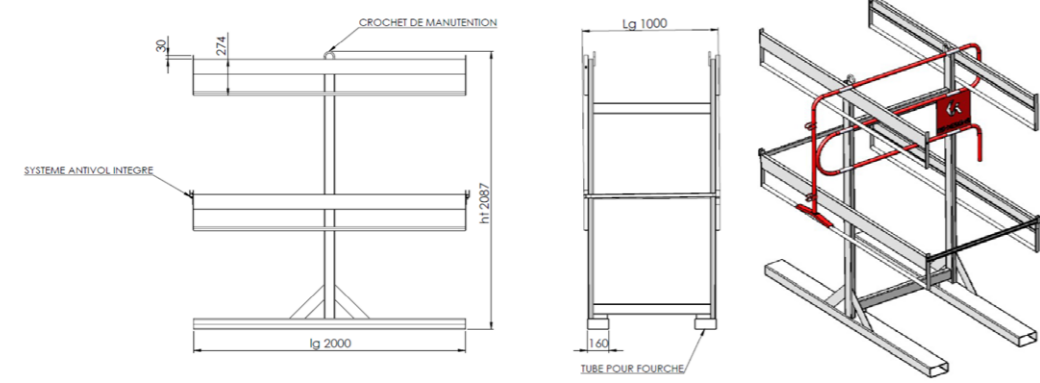
Barrières de chantier 1m, 2m ou autre sur demande



Range-barrières Capacité 30

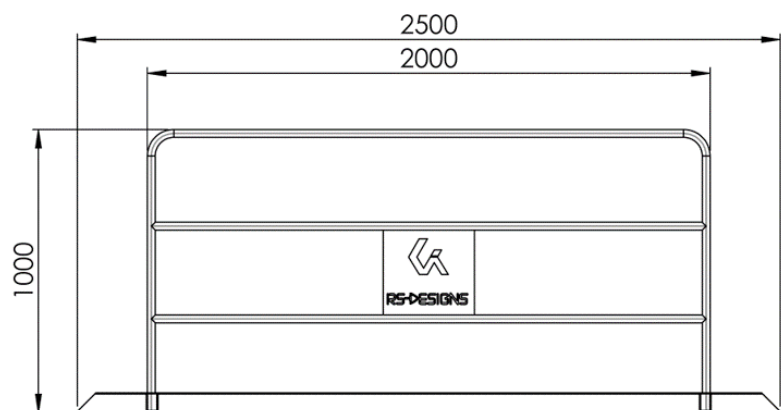
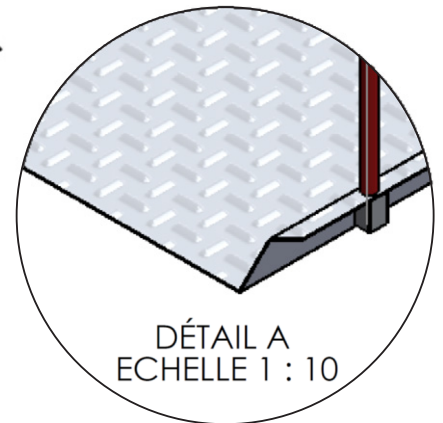
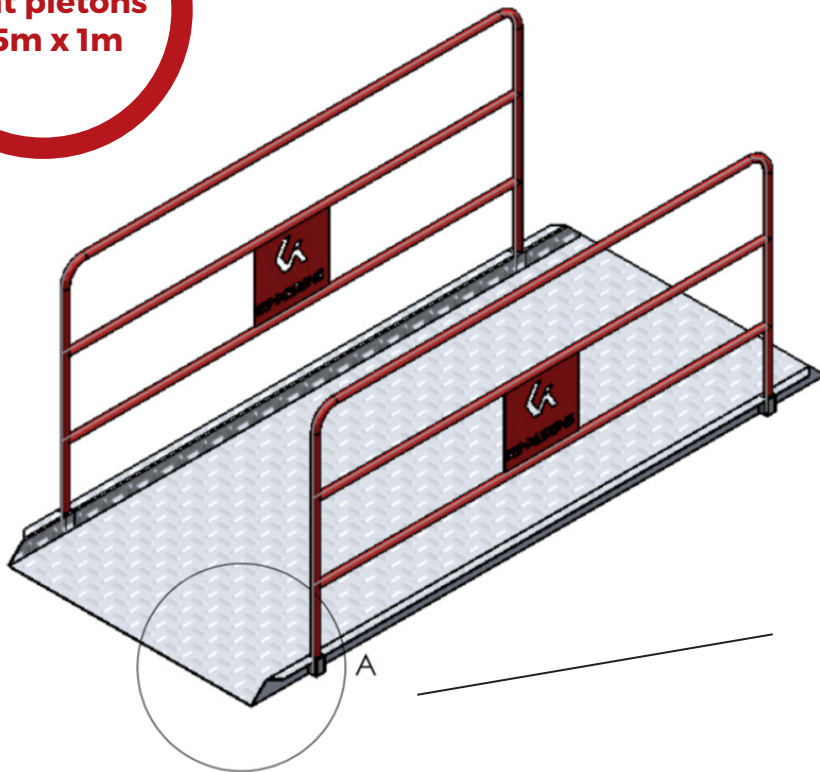


Range-barrières Capacité 60 modèle bas

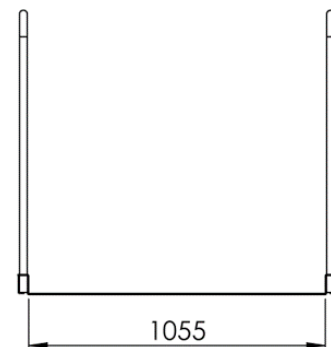


Range-barrières Capacité 120

**Pont piétons
2,5m x 1m**



**Autres
dimensions
sur demande**



www.cintrafil.fr
+33 (0) 471 59 82 29
commercial@cintrafil.fr

©cintrafil - reproduction interdite

Ce document est la propriété de la société Cintrafil; il ne peut être ni copié ni communiqué à des tiers sans son autorisation expresse (loi du 11-03-1957).