



## Sommaire des équipements

1. Dégrilleur
2. Déversoir d'orage
3. Chasse eaux brutes (brevet FR3029225)
4. Cuve pour chasse eaux brutes
5. Cuve pour chasse eaux brutes avec dégrilleur intégré
6. Chasse eaux claires
7. Cuve pour chasse eaux claires
8. Gaine flexible
9. Liaison pivot
10. Canal de mesure type lame en V
11. Canal de mesure type Venturi à section exponentielle
12. Ouvrage de répartition / recirculation réglable
13. Compteur de bâchées
14. Vanne à pelle manuelle
15. Vanne à pelle automatique
16. Ouvrage de régulation
17. Ouvrage de chasse faible capacité
18. Répartiteur eaux brutes
19. Rampe inox
20. Dégrilleur automatique
21. Chasse à obturateur aimanté



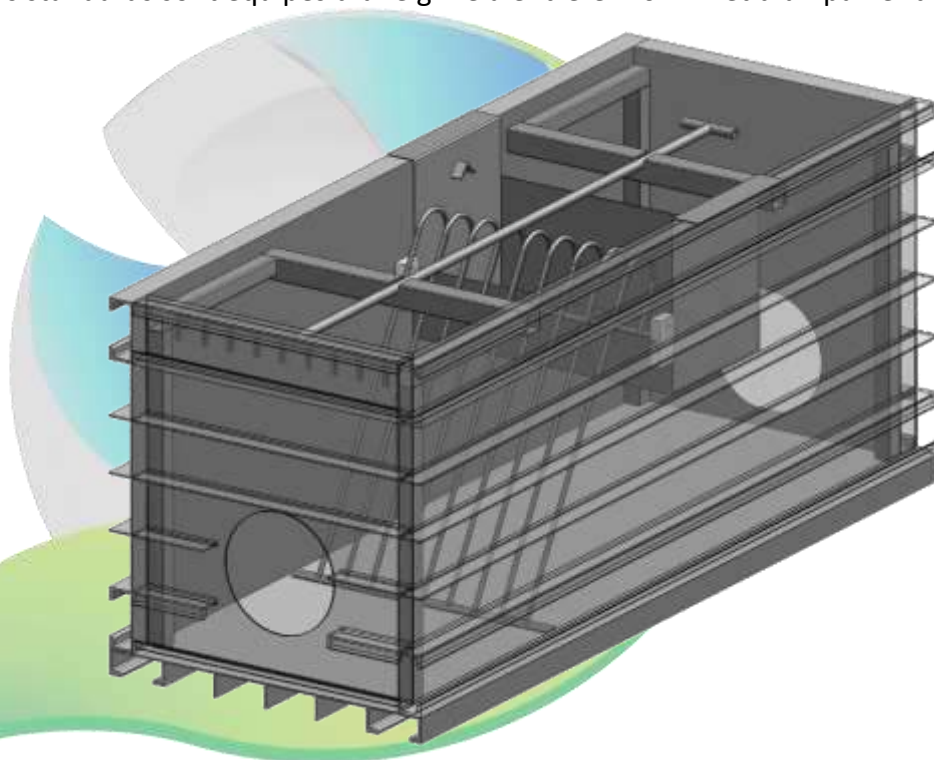


## Principe de fonctionnement

Cet équipement permet d'éliminer les éléments volumineux indésirables en entrée de station d'épuration tels que matières plastiques, tissus, objets divers...

Mais le principe est aussi de ne pas retenir des éléments susceptibles de pouvoir être dégradés dans la suite de la filière afin de maintenir le pouvoir épuratoire de l'installation et de ne pas augmenter inutilement les refus de dégrillage (synonyme de contraintes d'exploitation).

Nos dégrilleurs standards sont équipés d'une grille à entrefer 40 mm et d'un panier d'égouttage



## Détail de l'équipement

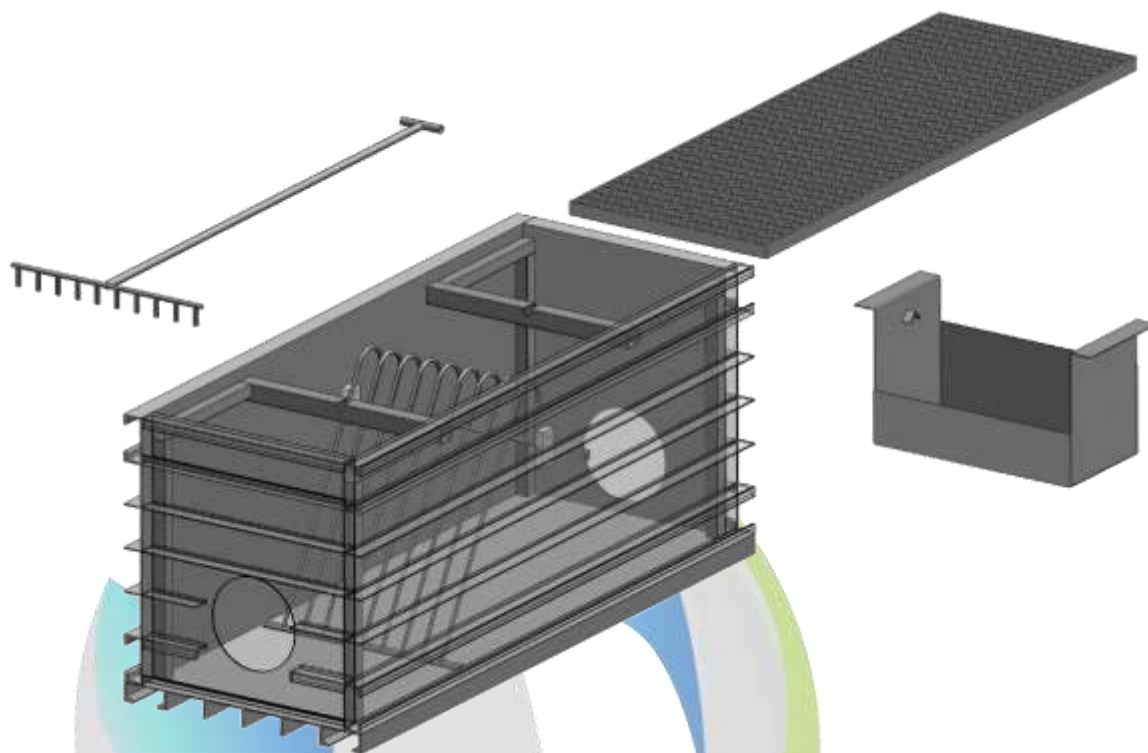
La cuve constituant le dégrilleur est réalisée en panneaux de polyester pultrudé qui garantit la solidité et la pérennité de l'ouvrage. L'ensemble est maintenu par un cadre aluminium.

La grille et le râteau sont réalisés en inox 304L. La courbure de la grille permet un raclage de la grille et un dépôt des déchets dans le panier d'un même geste.

Le panier est réalisé en aluminium. Il est entièrement amovible tout comme la grille. Un logement est prévu pour le râteau à l'intérieur de l'ouvrage

L'ouvrage est entièrement recouvert d'un caillebotis polyester.

Le fond de l'ouvrage peut servir de piège à cailloux avec un volume pouvant varier en jouant sur le dénivelé entrée/sortie. Attention cependant au risque de décantation de matières.



### Dimensions extérieures

L (mm)	l (mm)	H (mm)	FES-FEE (mm)	Ø E/S
1 520	600	650	100	à la demande
1 520	1 200	950	100	

Autres dimensions possibles sur demande

### Pose

Terrasser et drainer si besoin.

La cuve doit être posée sur un lit de mignonette.

Réaliser les raccordements hydrauliques et remblayer la cuve avec des matériaux drainants **sans compacter** en laissant quelques centimètres non remblayés afin d'éviter des chutes de matériau dans l'ouvrage.

### Options

L'entrefer est adapté à la demande

Un by-pass de grille ou de cuve peut être réalisé à la demande.

Les équipements inox peuvent également être en inox 316L.



## Principe de fonctionnement

Cet équipement permet d'écarter un débit en tête d'installation.

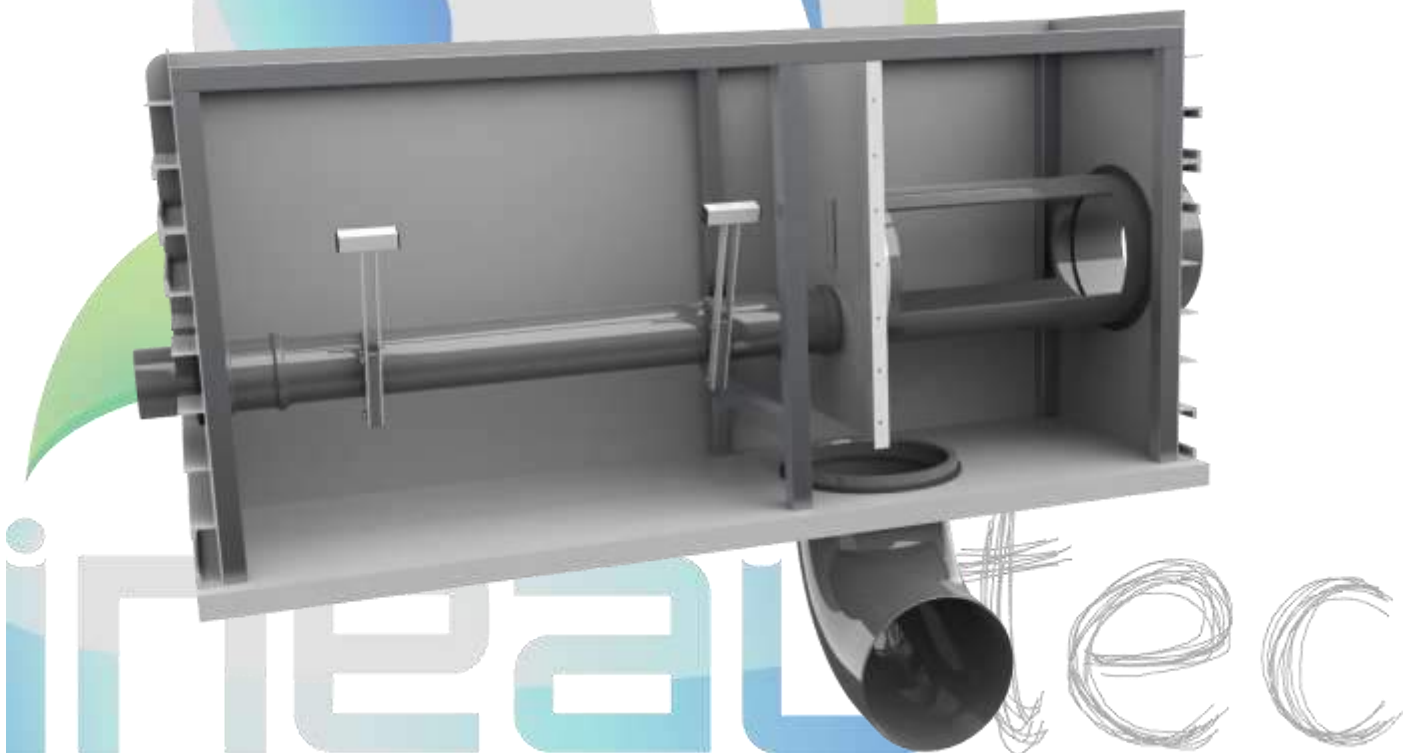
Afin d'assurer un réglage performant, la régulation du débit entrant se fait au travers de deux tubes déversant successifs.

Le premier tube, du diamètre de la canalisation d'arrivée, permet gérer un premier écrêtage du débit (réglage permettant de déverser une pluie d'orage). Le réglage s'effectue par inclinaison du tube muni d'une fenêtre de déversement.

La seconde canalisation est dimensionnée en fonction du débit maximum accepté en sortie de déversoir d'orage. La canalisation, inclinable elle aussi, permet un réglage fin du débit.

L'ouvrage est constitué d'une cuve en polyester pultrudé à l'intérieur de laquelle se trouvent deux canalisations PVC avec fenêtres de déversement latérales.

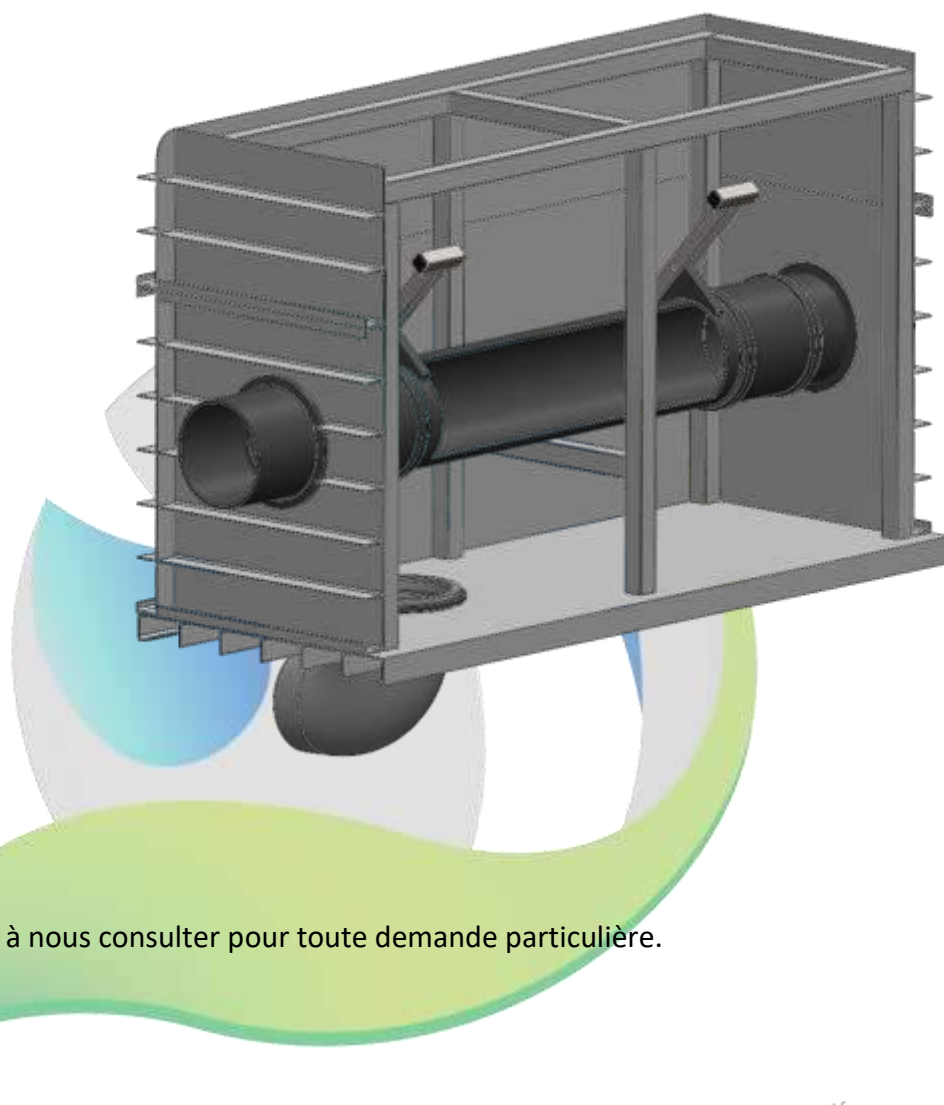
En fond est aménagé un départ du même diamètre que la canalisation d'arrivée.



L'ouvrage est entièrement recouvert d'un caillebotis en polyester.

Les dimensions de l'ouvrage sont adaptées à la demande.

Une version simple du déversoir d'orage est réalisable (avec une seule canalisation de déversement).



N'hésitez pas à nous consulter pour toute demande particulière.

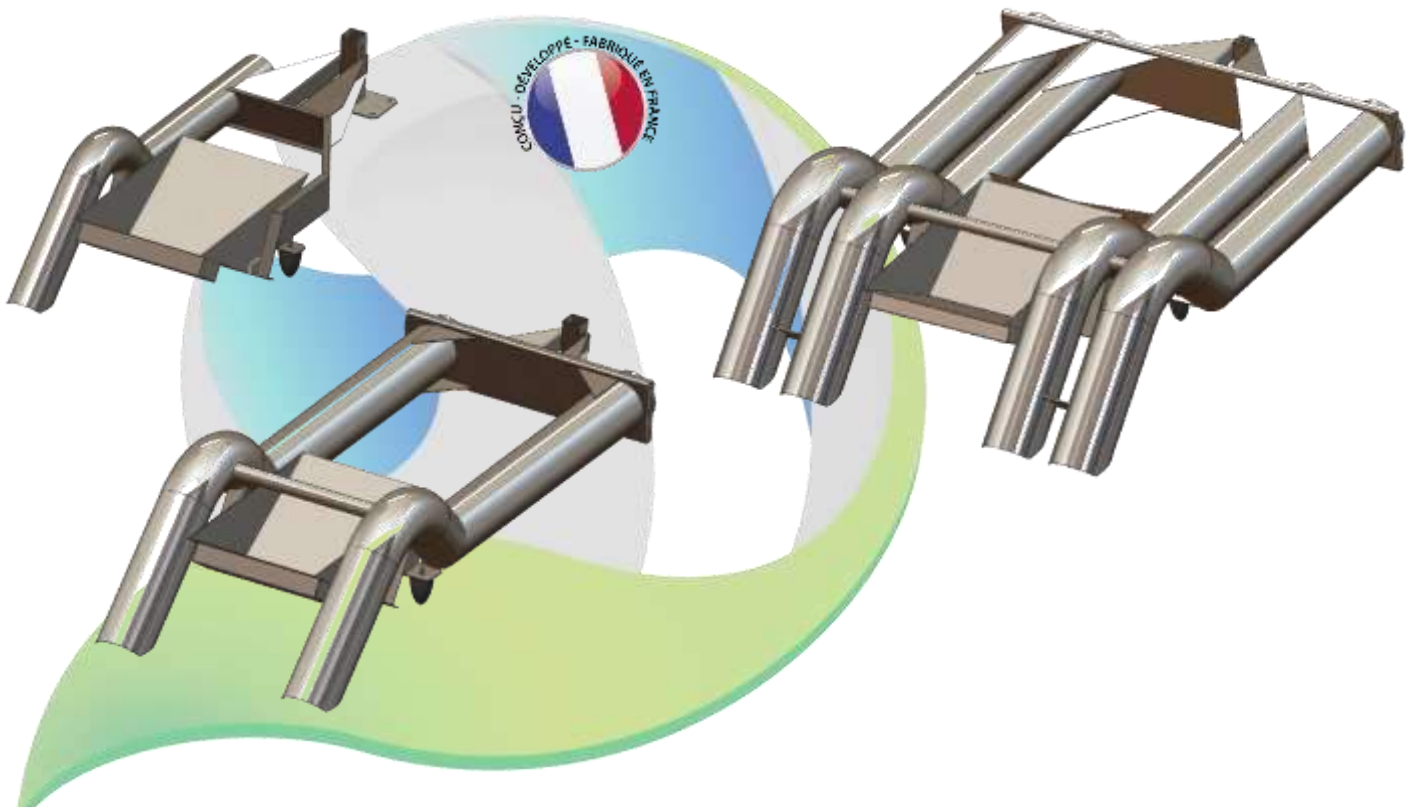
ineautec



## Principe de fonctionnement

Cet équipement permet l'alimentation par bâchées d'eaux brutes d'une unité d'une station d'épuration (par ex. un casier de premier étage d'une station par filtres plantés de roseaux).

L'effluent est stocké jusqu'à ce qu'un volume prédéfini soit atteint. Le dispositif se déclenche alors pour alimenter la surface du filtre situé en aval avec un débit suffisant pour permettre une bonne répartition de l'effluent.



## Conception et installation

L'ouvrage est alimenté par des eaux brutes ayant subi un dégrillage grossier (40-50 mm). L'effluent est stocké dans l'ouvrage jusqu'à atteindre le volume souhaité. Le dispositif mobile de chasse permet la libération des eaux stockées suivant un principe de siphonage. Le mouvement de l'ouvrage est exclusivement dû à la poussée d'Archimède qui permet l'élévation de la chasse. L'ouvrage est entièrement vidé par les tubes d'aspiration. Le flotteur se vide par basculement en fin de bâchée pour permettre un nouveau cycle de fonctionnement. L'ensemble fonctionne **sans apport d'énergie**.

La conception du dispositif assure la déconnection simultanée des deux tubes d'aspiration. Le volume et le débit des bâchées sont assurés même en cas d'un débit d'effluent entrant élevé.

La section de passage de l'effluent n'étant jamais obturée, les risques de colmatage ou de dysfonctionnement du système sont écartés.



## Entretien

Un simple nettoyage au jet d'eau environ une fois par mois permet d'éviter l'accumulation de dépôt sur l'ouvrage.

Par défaut, la liaison mobile est réalisée par des flexibles qui permettent la jonction de la chasse avec le regard de répartition. Ce sont des pièces d'usure nécessitant un remplacement régulier (toutes les 5 années en moyenne).

Cette liaison peut également être proposée, en option, par une liaison pivot fixe (noflex) ne nécessitant ni entretien ni maintenance.

## Gamme

Chasse inox 304L ou 316L (à la demande)		
nom	description	section passage (cm <sup>2</sup> )
Chasse S1	1 bras 88,9 mm de diamètre	57
Chasse M1	1 bras 114,3 mm de diamètre	96
Chasse S2	2 bras 88,9 mm de diamètre	114
Chasse L1	1 bras 139,7 mm de diamètre	145
Chasse M2	2 bras 114,3 mm de diamètre	192
Chasse L2	2 bras 139,9 mm de diamètre	290
Chasse M4	4 bras 114,3 mm de diamètre	384
Chasse L4	4 bras 139,9 mm de diamètre	580
Chasse L6	6 bras 139,9 mm de diamètre	870

Les débits des chasses ne peuvent se calculer qu'avec la connaissance de la rampe de distribution située en aval.

Ce dimensionnement sera étayé par une feuille de calcul garantissant le débit demandé à la surface du filtre





Cycle de fonctionnement :



1

La cuve se remplit  
La chasse flotte



2

La chasse est en butée  
haute  
Le flotteur se remplit



3

Le flotteur est rempli  
La chasse bascule au fond



4

Les deux bras sont  
amorçés  
La cuve se vide à fort débit



5

La vidange se poursuit  
Le flotteur bascule et se  
vide



6

La cuve est vide : les deux  
bras se désamorcent  
simultanément

Les ouvrages ne nécessitent **aucun réglage sur site** (pas de remplissage de finition, ouvrage de chasse monté en usine). La conception du dispositif assure la déconnexion simultanée des deux tubes d'aspiration. Le volume et le débit des bâchées sont assurés même en cas d'un débit d'effluents entrants élevé.

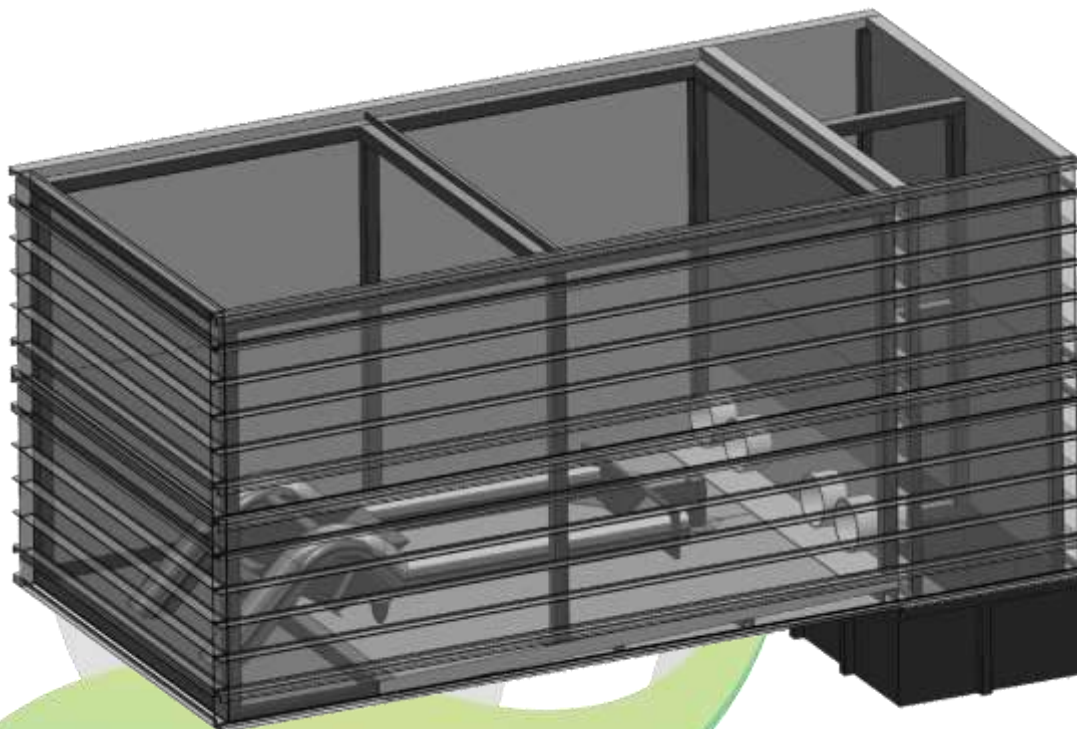
La section de passage de l'effluent n'étant **jamais obturée**, les risques de colmatage ou de dysfonctionnement du système sont écartés.





## Principe de fonctionnement

Cet équipement permet le stockage temporaire d'une quantité définie d'effluents bruts (simplement préalablement dégrillés) avant déclenchement de la chasse qui permettra une alimentation par bûchées du système situé en amont (par ex. un casier de premier étage d'une station par filtres plantés de roseaux).



## Conception et installation

L'ouvrage constituant la cuve est réalisé en panneaux de polyester pultrudé (voir fiche technique annexe) qui garantissent la solidité et la pérennité de l'ouvrage. L'ouvrage est à la fois résistant aux agressions des eaux usées mais aussi aux contraintes du sol qui l'entoure. L'ensemble est maintenu par un cadre aluminium intérieur.

L'ouvrage présente un fond intérieur en pente afin de faciliter la vidange des particules que la cuve contient. En fin de vidange, ces particules sont gravitairement dirigées vers la gorge d'aspiration. Aucune mise en forme intérieure de l'ouvrage n'est nécessaire. Une vidange de fond de cuve peut être réalisée.

Le fond extérieur est plat afin de faciliter la pose.

L'ouvrage est équipé d'un regard de répartition attenant. Le nombre de départs est réalisé en usine à la demande. Ce regard présente un fond amovible ce qui facilite grandement la mise en place :

- Le fond du regard est mis en place sur les départs se dirigeant vers les différents casiers à alimenter. Une fois les raccordements réalisés sur les coudes présents en fond de regard, la plateforme de pose

## Cuve pour chasse à eaux brutes



de la cuve est mise à la côte (mignonette) puis la cuve est déposée sur la plateforme. Le fond du regard peut alors être verrouillé sur la cuve au moyen du système d'attache fourni.

- Reste à raccorder l'alimentation de la cuve au moyen du carottage (joint hublot) en attente (position et dimension à la demande) et à remblayer la cuve en matériau drainant sans la compacter. Il n'est pas utile de remblayer jusqu'au haut de la cuve, un léger dépassement de la cuve par rapport au TN permet d'éviter des chutes de matériaux dans la cuve.

La cuve est intégralement recouverte d'un caillebottis polyester de maille 40 mm x 40 mm. Les panneaux de polyester sont conçus pour être aisément manœuvrables. Le regard de répartition dispose d'un caillebottis spécifique.

## Entretien

Un simple nettoyage au jet d'eau environ une fois par mois permet d'éviter l'accumulation de dépôt sur l'ouvrage.

## Gamme

Cuve INEAUTEC			
Volume utile	Longueur	Largeur	Hauteur
m3	m	m	m
0.25	2.00	0.60	0.60
0.50	2.00	0.60	1.20
1.00	1.80	1.20	1.20
2.00	2.00	1.80	1.20
3.00	2.60	1.80	1.20
4.00	2.60	2.40	1.20
5.00	3.20	2.40	1.20
6.00	3.70	2.40	1.20
7.00	4.20	2.40	1.20
8.00	4.70	2.40	1.20
9.00	5.30	2.40	1.20
10.00	5.80	2.40	1.20
12.00	6.80	2.40	1.20
12.00	5.10	2.40	1.50
15.00	5.80	2.40	1.50
20.00	7.50	2.40	1.50
20.00	6.20	2.40	1.80

Chaque cuve est conçue et dimensionnée pour répondre aux besoins exprimés (volume utile, encombrement, dénivelé, carottage d'entrée, nombre et diamètre des départs...)

Le tableau ci-contre présente des exemples de réalisations.

Le volume indiqué est bien le volume utile à savoir le volume d'eau effectivement envoyé sur l'installation en aval lors du déclenchement de la chasse.

Les dimensions sont les dimensions extérieures de la cuve, sans le regard de répartition. La largeur ne dépasse jamais 2,50 m afin de réduire les coûts de transport.

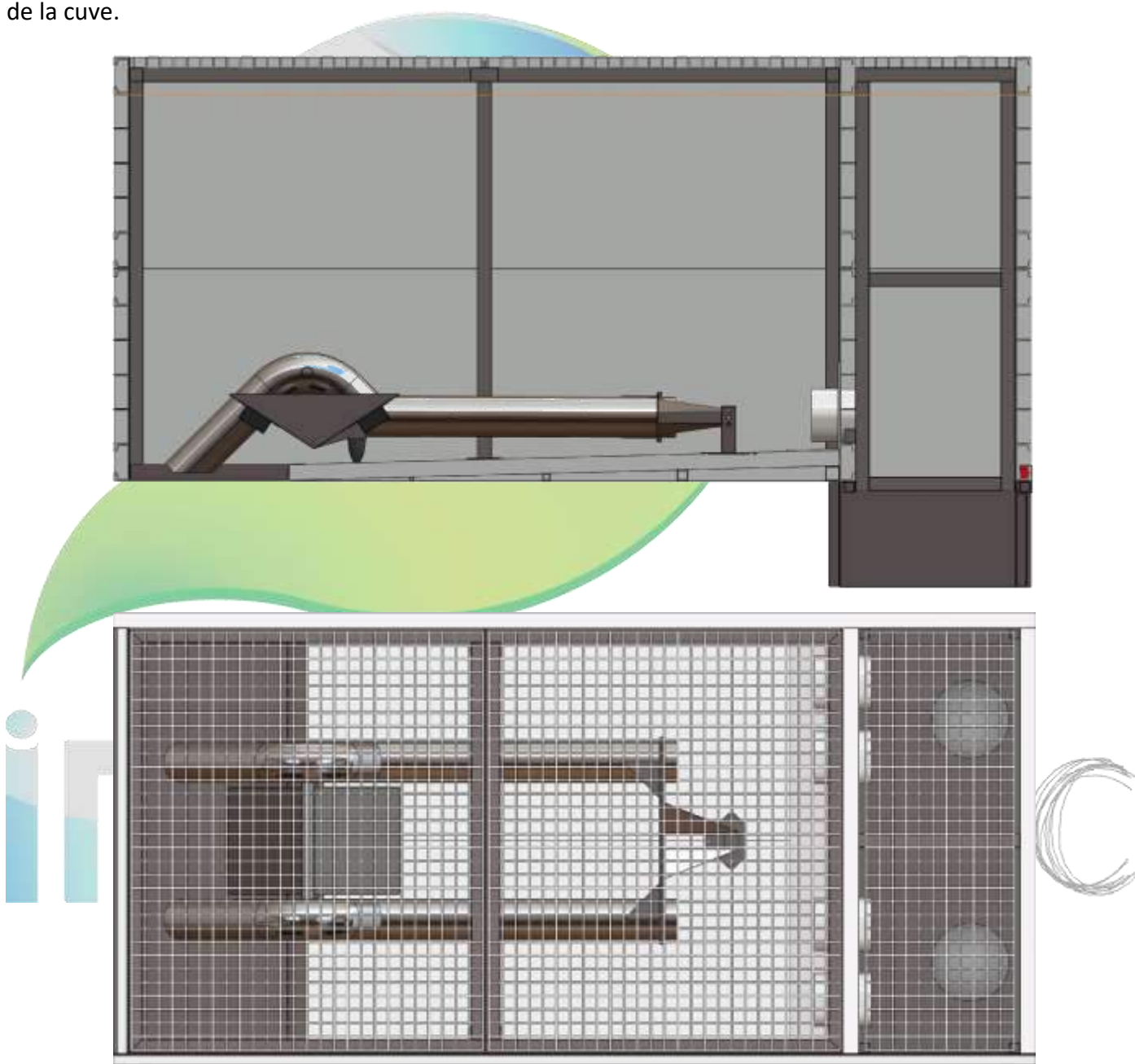


## Fonctionnement

La cuve se remplit en fonction des arrivées d'eaux brutes.

Lorsque le volume prédéterminé est atteint, l'ouvrage se vide dans le regard de répartition (voir fiches techniques sur le fonctionnement de la chasse eaux brutes).

Les départs vers le système situé en aval sont obturables grâce à des obturateurs venant s'emboîter dans les différents départs. Un départ doit en permanence rester ouvert. Ces obturateurs sont munis de poignées et ont des allonges suffisantes afin d'être facilement manœuvrables par l'exploitant depuis la partie supérieure de la cuve.

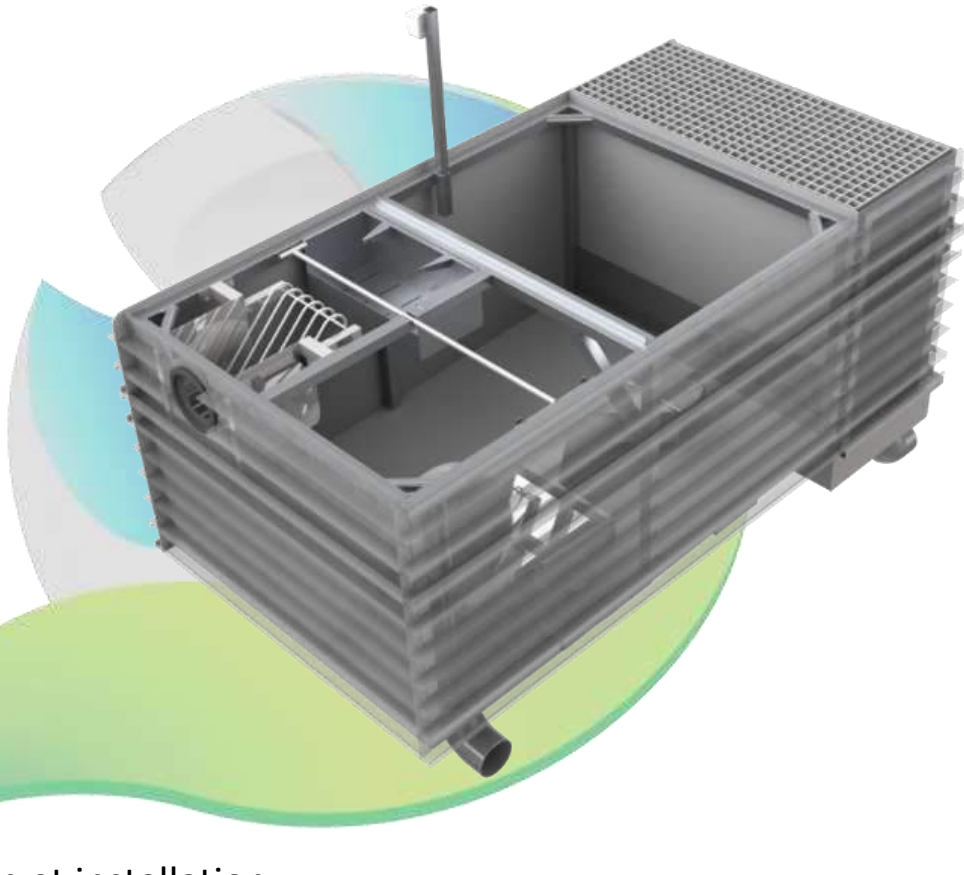




## Cuve pour chasse à eaux brutes avec dégrilleur intégré

### Principe de fonctionnement

Cet équipement est adapté à des petites unités ne nécessitant pas un volume de stockage supérieur à 1 000 litres. Il permet à la fois le dégrillage et le stockage temporaire d'une quantité définie d'effluents bruts (simplement préalablement dégrillés) avant déclenchement de la chasse qui permettra une alimentation par bâchées du système situé en aval (par ex. un casier de premier étage d'une station par filtres plantés de roseaux).



### Conception et installation

L'ouvrage constituant la cuve est réalisé en panneaux de polyester pultrudé munis de renforts extérieurs qui garantissent la solidité et la pérennité de l'ouvrage. L'ouvrage est à la fois résistant aux agressions des eaux usées mais aussi aux contraintes du sol qui l'entoure. L'ensemble est maintenu par un cadre aluminium intérieur.

L'ouvrage présente un fond intérieur en pente afin de faciliter la vidange des particules que la cuve contient. En fin de vidange, ces particules sont gravitairement dirigées vers la gorge d'aspiration. Aucune mise en forme intérieure de l'ouvrage n'est nécessaire.

Une partie dégrilleur a été aménagée à l'intérieur même de l'ouvrage avec une grille à entrefer adapté, un râteau, et un panier d'égouttage.

Le fond extérieur est plat afin de faciliter la pose.



## Cuve pour chasse à eaux brutes avec dégrilleur intégré

L'ouvrage est équipé d'un regard de répartition attenant. Le nombre de départs est réalisé en usine à la demande. Ce regard présente un fond amovible ce qui facilite grandement la mise en place :

- Le fond du regard est mis en place sur les départs se dirigeant vers les différents casiers à alimenter. Une fois les raccordements réalisés sur les manchons présents en fond de regard, la plateforme de pose de la cuve est mise à la côte (mignonette) puis la cuve est déposée sur la plateforme. Le fond du regard peut alors être verrouillé sur la cuve au moyen du système d'attache fourni.
- Reste à raccorder l'alimentation de la cuve au moyen du manchon en attente (position et dimension à la demande) et à remblayer la cuve en matériau drainant sans le compacter. Il n'est pas utile de remblayer jusqu'au haut de la cuve, un léger dépassement de la cuve par rapport au TN permet d'éviter des chutes de matériaux dans la cuve.

La cuve est intégralement recouverte d'un caillebottis polyester de maille 40 mm x 40 mm. Les panneaux de polyester sont conçus pour être aisément manœuvrables. Le regard de répartition dispose d'un caillebottis spécifique.

## Entretien

La partie dégrilleur nécessite le passage du râteau par l'exploitant une fois par semaine ainsi que l'évacuation des refus de dégrillage stockés dans le panier d'égouttage.

Un simple nettoyage au jet d'eau environ une fois par mois permet d'éviter l'accumulation de dépôt sur l'ouvrage de stockage.

## Gamme

Volume utile m3	Longueur m	Largeur m	Hauteur m
0.25	2.05	0.60	0.60
0.30	2.40	0.60	0.60
0.40	3.00	0.60	0.60
0.50	3.60	0.60	0.60
0.60	4.20	0.60	0.60
0.75	5.10	0.60	0.60
0.75	3.00	1.20	0.60

Chaque cuve est conçue et dimensionnée pour répondre aux besoins exprimés (volume utile, encombrement, dénivelé,...)

Le tableau ci-contre présente **des exemples** de réalisations.

Le volume indiqué est bien le volume utile à savoir le volume d'eau effectivement envoyé sur l'installation en aval lors du déclenchement de la chasse.



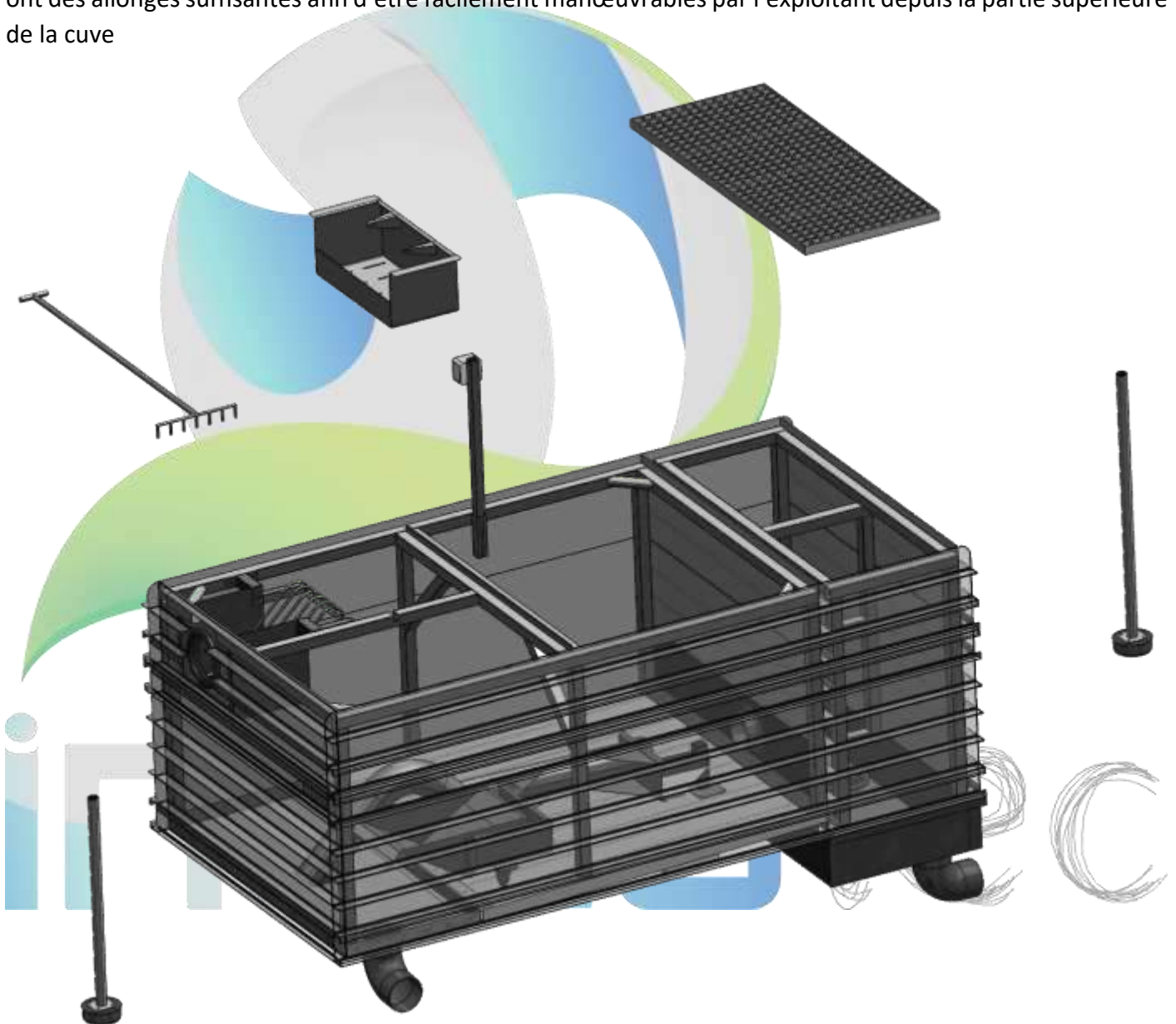
## Cuve pour chasse à eaux brutes avec dégrilleur intégré

### Fonctionnement

La cuve se remplit en fonction des arrivées d'eaux brutes. Les eaux traversent la grille du dégrilleur avant de tomber dans la cuve de stockage.

Lorsque le volume prédéterminé est atteint, l'ouvrage se vide dans le regard de répartition (voir fiches techniques sur le fonctionnement de la chasse eaux brutes).

Les départs vers le système situé en aval sont obturables grâce à des tubes venant s'emboîter dans les différents départs. Un départ doit en permanence rester ouvert. Ces obturateurs sont munis de poignées et ont des allonges suffisantes afin d'être facilement manœuvrables par l'exploitant depuis la partie supérieure de la cuve.





## Principe de fonctionnement

Cet équipement permet l'alimentation par bûchées d'une unité d'une station d'épuration avec des eaux claires (par ex. un casier de second étage d'une station par filtres plantés de roseaux).

L'effluent est stocké jusqu'à ce qu'un volume prédéfini soit atteint. Le dispositif se déclenche alors pour alimenter la surface du filtre en amont avec un débit suffisant pour permettre une bonne répartition de l'effluent.



## Conception et installation

L'ouvrage est alimenté par des eaux claires (exemptes de grosses particules en suspension). L'effluent est stocké dans l'ouvrage jusqu'à atteindre le volume souhaité. Le dispositif mobile de chasse permet la libération des eaux stockées suivant un principe de vidange simple. Le mouvement de l'ouvrage est exclusivement dû à la poussée d'Archimède qui permet l'élévation de la chasse. L'ouvrage est partiellement vidé par les tubes d'aspiration jusqu'à la cote du volume d'eau mort. Le flotteur se vide dans les tuyaux d'aspiration en fin de bûchée pour permettre un nouveau cycle de fonctionnement. L'ensemble fonctionne **sans apport d'énergie**.

La section de passage de l'effluent n'étant jamais obturée, les risques de colmatage ou de dysfonctionnement du système sont écartés.



## Entretien

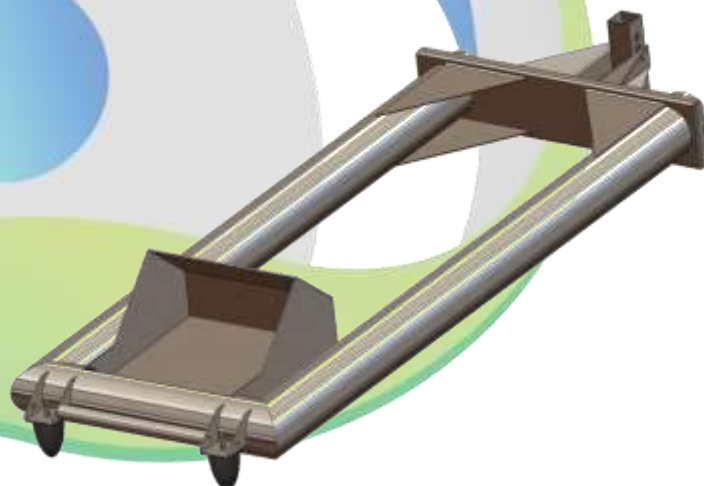
Un simple nettoyage au jet d'eau environ une fois par mois permet d'éviter l'accumulation de dépôt sur l'ouvrage. Les flexibles permettant la jonction de la chasse avec le regard de répartition sont des pièces d'usure nécessitant un remplacement régulier (tous les 5 années en moyenne).

## Gamme

nom	description	section passage (cm <sup>2</sup> )
Chasse S2	2 bras 88,9 mm de diamètre	113
Chasse M2	2 bras 114,3 mm de diamètre	191
Chasse L2	2 bras 139,7 mm de diamètre	280
Chasse M4	4 bras 114,3 mm de diamètre	382

Les débits des chasses ne peuvent se calculer qu'avec la connaissance de la rampe de distribution située en aval.

Ce dimensionnement pourra être étayé par une feuille de calcul garantissant le débit demandé à la surface du filtre



Les ouvrages ne nécessitent **aucun réglage sur site** (pas de remplissage de finition, ouvrage de chasse monté en usine). La conception du dispositif assure la déconnexion simultanée des deux tubes d'aspiration. Le volume et le débit bâchées sont assurés même en cas d'un débit d'effluents entrants élevé.

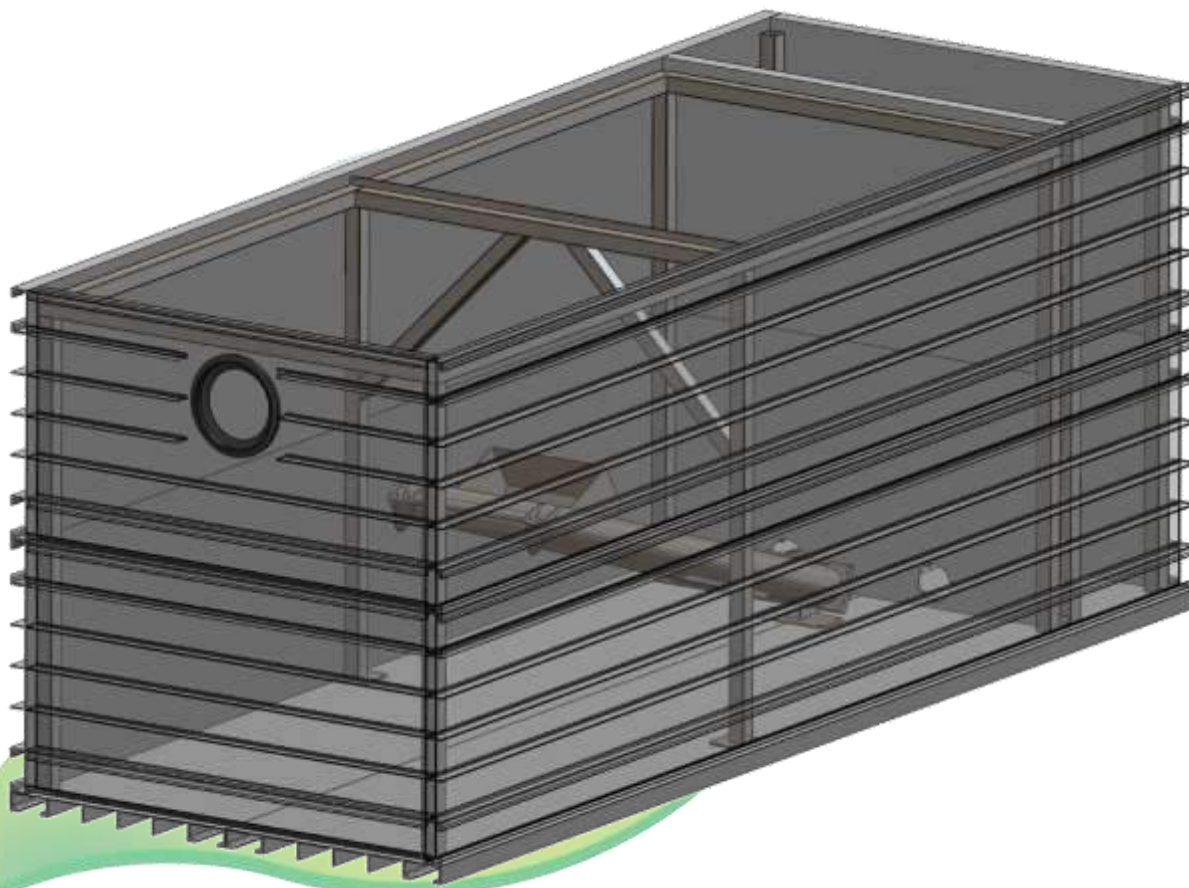
La section de passage de l'effluent n'étant **jamais obturée**, les risques de colmatage ou de dysfonctionnement du système sont écartés.





## Principe de fonctionnement

Cet équipement permet le stockage temporaire d'une quantité définie d'effluents claires (débarassée des particules en suspension) avant déclenchement de la chasse qui permettra une alimentation par bûchées du système situé en aval (par ex. un casier de second étage d'une station par filtres plantés de roseaux).



## Conception et installation

La cuve constituant l'ouvrage est réalisée en panneaux de polyester pultrudé qui garantissent la solidité et la pérennité de l'ouvrage. L'ouvrage est à la fois résistant aux agressions des eaux usées mais aussi aux contraintes du sol qui l'entoure. L'ensemble est maintenu par un cadre aluminium intérieur.

L'ouvrage présente un fond intérieur plat sur lequel vient se fixer l'ouvrage de chasse de type eaux claires. L'ouvrage est à vidange partielle car un volume d'eau reste présent en fin de vidange. Aucune mise en forme intérieure de l'ouvrage n'est nécessaire.

Le fond extérieur est plat afin de faciliter la pose.

## Cuve pour chasse à eaux claires



L'ouvrage est équipé d'un regard de répartition attenant. Le nombre de départs est réalisé en usine à la demande. Concernant la pose :

- La plateforme de pose de la cuve est mise à la côte (mignonette) puis la cuve est déposée sur la plateforme. Les départs de la cuve sont alors raccordés.
- Reste à raccorder l'alimentation de la cuve au moyen du manchon en attente (position et dimension à la demande) et à remblayer la cuve en matériau drainant sans le compacter. Il n'est pas utile de remblayer jusqu'au haut de la cuve, un léger dépassement de la cuve par rapport au TN permet d'éviter des chutes de matériaux dans la cuve.

La cuve est intégralement recouverte d'un caillebottis polyester de maille 40 mm x 40 mm. Les panneaux de polyester sont conçus pour être aisément manœuvrables. Le regard de répartition dispose d'un caillebottis spécifique.

## Entretien

Un simple nettoyage au jet d'eau environ une fois par mois permet d'éviter l'accumulation de dépôt sur l'ouvrage.

## Gamme

Cuve INEAUTEC			
Volume utile	Longueur	Largeur	Hauteur
m3	m	m	m
0.25	2.00	0.60	0.60
0.50	2.00	0.60	1.20
1.00	1.80	1.20	1.20
2.00	2.00	1.80	1.20
3.00	2.60	1.80	1.20
4.00	2.60	2.40	1.20
5.00	3.20	2.40	1.20
6.00	3.70	2.40	1.20
7.00	4.20	2.40	1.20
8.00	4.70	2.40	1.20
9.00	5.30	2.40	1.20
10.00	5.80	2.40	1.20
12.00	6.80	2.40	1.20
12.00	5.10	2.40	1.50
15.00	5.80	2.40	1.50
20.00	7.50	2.40	1.50
20.00	6.20	2.40	1.80

Chaque cuve est conçue et dimensionnée pour répondre aux besoins exprimés (volume utile, encombrement, dénivelé,...)

Le tableau ci-contre présente des exemples de réalisations.

Le volume indiqué est bien le volume utile à savoir le volume d'eau effectivement envoyé sur l'installation en aval lors du déclenchement de la chasse.

Les dimensions sont les dimensions extérieures de la cuve, sans le regard de répartition. La largeur ne dépasse jamais 2,50 m afin de réduire les coûts de transport.

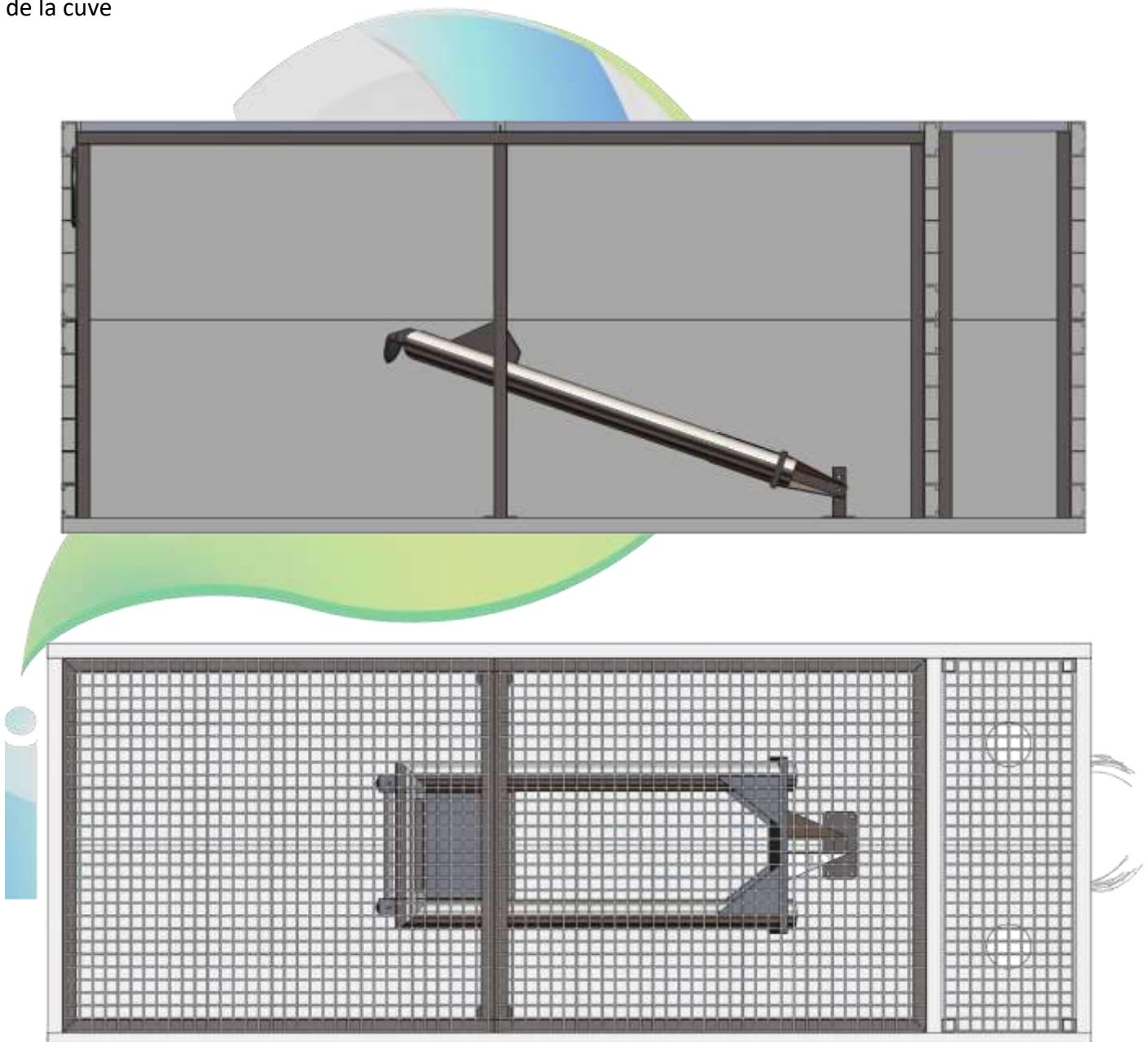


## Fonctionnement

La cuve se remplit en fonction des arrivées d'eaux claires.

Lorsque le volume prédéterminé est atteint, l'ouvrage se vide dans le regard de répartition (voir fiche technique sur le fonctionnement de la chasse eaux claires).

Les départs vers le système situé en aval sont obturables grâce à des tubes venant s'emboîter dans les différents départs. Un départ doit en permanence rester ouvert. Ces obturateurs sont munis de poignées et ont des allonges suffisantes afin d'être facilement manœuvrables par l'exploitant depuis la partie supérieure de la cuve



**FICHE TECHNIQUE****PCA****DOMAINES D'APPLICATIONS**

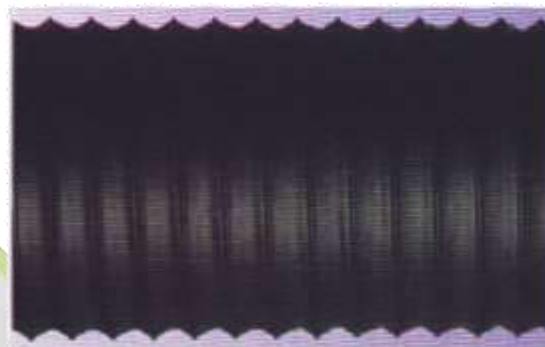
- Transfert de fluides chargés.
- Aspiration de fluides agressifs chimiquement (acides, bases et solvants).
- Adapté au transfert d'effluents domestiques et industriels.
- Particulièrement recommandé pour les températures négatives.

**CARACTÉRISTIQUES TECHNIQUES**

- Composition : tissu polyester enduit double face de santoprène (EPDM) ; épaisseur de 0,4 mm ; couleur noire.
- Renforcement : par spire acier cuivré de section variable suivant le diamètre du flexible.
- Fabrication : par enroulement spiralé soudé à chaud. La spire est noyée entre deux couches de tissu.
- Longueurs standards : 10 ou 20 mètres suivant diamètre.
- Diamètres standards : 30 à 500 mm.
- Rayon de courbure : 1 fois le diamètre.
- Température d'utilisation : de -40 à +125°C +150°C en pointe.

**AVANTAGES**

- Gaine légère et flexible.
- Enduction santoprène pour une meilleure résistance aux variations de température.
- Excellente tenue aux contraintes mécaniques et aux vapeurs chimiques.
- Bonne stabilité aux U.V. et à l'ozone.

**INFORMATIONS TECHNIQUES**

Dia. intérieur mm	Section spire mm	Poids approx g/m	Pression admissible bar	Dépression admissible mm/CE
30	1,0	200	1,70	5000
40	1,2	250	1,70	5000
50	1,2	280	1,50	4500
60	1,2	290	1,50	4500
70	1,4	330	1,40	3500
75	1,4	350	1,40	3500
80	1,4	380	1,20	2000
100	1,4	410	1,10	2000
110	1,4	450	1,00	1500
120	1,6	550	0,90	1500
125	1,6	580	0,90	1500
130	1,6	600	0,80	1000
140	1,8	650	0,80	1000
150	1,8	770	0,75	900
160	1,8	820	0,60	800
170	1,8	870	0,60	700
180	2,0	970	0,50	500
200	2,0	1 000	0,50	500
250	2,2	1 350	0,45	400
300	2,2	1 500	0,45	400
400	2,2	1 800	0,30	200
450	2,2	1 900	0,30	200
500	2,2	2 100	0,25	200



## Principe de fonctionnement

Cet équipement permet une liaison étanche pivotante entre la chasse et le regard de répartition. Il vient en remplacement de la gaine flexible.

Cet équipement ne nécessite aucun entretien ni aucun remplacement.



## Entretien

Un simple nettoyage au jet d'eau environ une fois par mois permet d'éviter l'accumulation de dépôt sur l'ouvrage.



## Principe de fonctionnement

Cet équipement permet une mesure directe du débit grâce à la mesure de la hauteur d'eau en amont de la contraction de la veine de fluide. Cette mesure est fiable pour une plage relativement large de débit ce qui est particulièrement adapté à la mesure en sortie d'installations d'assainissement. La mesure peut être faite en direct pour connaître le débit instantané. Une sonde de mesure couplée à un enregistreur peut également permettre de réaliser un suivi du débit transitant dans l'installation.

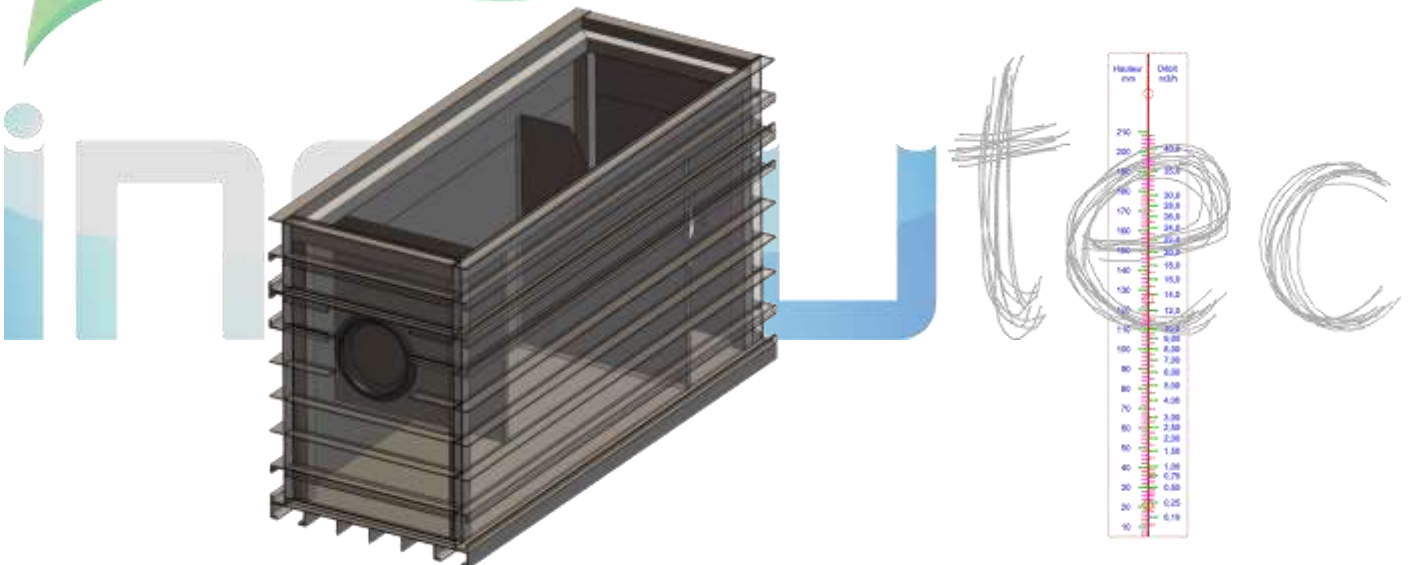
L'ouvrage permet une mesure de débit au moyen d'une ouverture de géométrie connue réalisée dans la lame déversante (ouverture en V ou rectangulaire). La géométrie de l'ouverture dépend de la gamme de débits à mesurer et de la précision souhaitée

Le canal de mesure présente une échelle limnimétrique à lecture directe selon la formule de Kindsvater-Shen ou Kindsvater-Carter (telle que décrite dans la norme NF X10-311.)

### LIMITES D'UTILISATION DES DIFFERENTS TYPES DE DEVERSOIRS A PAROI MINCE

Gamme de débits à mesurer (m <sup>3</sup> /h)		Type de déversoir
Mini	Maxi	
0,7	15	Triangulaire angle 28°4'
1,4	30	Triangulaire angle 53°8'
2,8	60	Triangulaire angle 90°
6	200	Rectangulaire 300 mm

Ce canal n'est pas adapté à la mesure de débit sur des effluents non décantés.





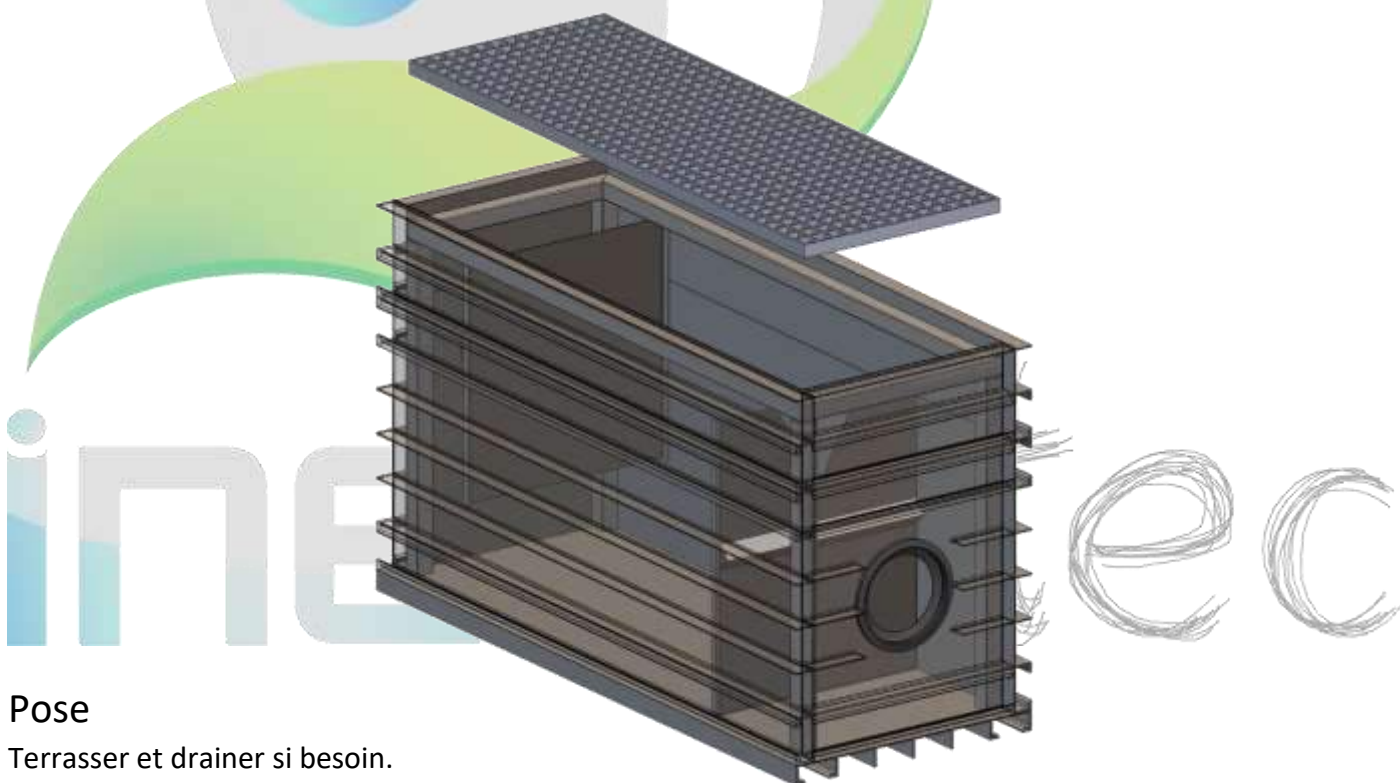
## Conception et installation

Le canal est constitué :

- d'une cuve en polyester pultrudé
- d'une entrée et d'une sortie (diamètres à définir)
- d'une lame de tranquillisation
- d'une lame avec déversoir lame en V ou lame rectangulaire (suivant la norme NF X10-311)
- d'une échelle limnimétrique de lecture directe du débit,
- d'un caillebotis polyester (une découpe peut être réalisée au niveau du point de mesure),
- d'une vidange (en option)
- d'un capteur de niveau connecté (en option).

## Dimensions extérieures

Angle	L (mm)	l (mm)	H (mm)	FES-FEE (mm)	DN entrée/sortie
28°4'	1 520	610	890	200	à la demande
53°8'	2 340	610	890	200	à la demande
90°	3 910	610	890	200	à la demande



## Pose

Terrasser et drainer si besoin.

La cuve doit être posée sur un lit de mignonette.

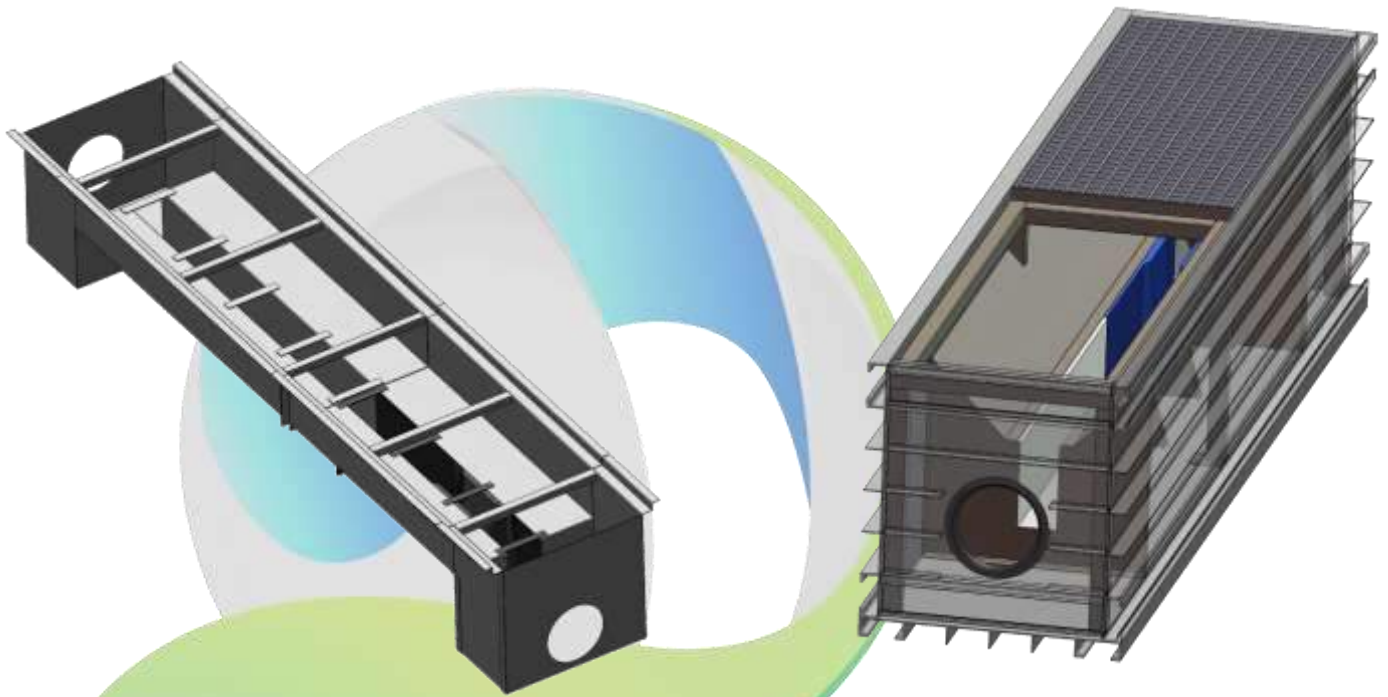
Réaliser les raccordements hydrauliques et remblayer la cuve avec des matériaux drainants **sans compacter** en laissant quelques centimètres non remblayés afin d'éviter des chutes de matériau dans l'ouvrage.



## Canal de mesure de type Venturi à section exponentielle

### Principe de fonctionnement

Cet équipement permet une mesure directe du débit en sortie d'installation grâce à la mesure de la hauteur d'eau en amont de la contraction de la veine de fluide. Cette mesure est fiable pour une plage relativement large de débit ce qui est particulièrement adapté à la mesure en sortie d'installations d'assainissement. La mesure peut être faite en direct pour connaître le débit instantané. Une sonde de mesure couplée à un enregistreur peut également permettre de réaliser un suivi du débit transitant dans l'installation.



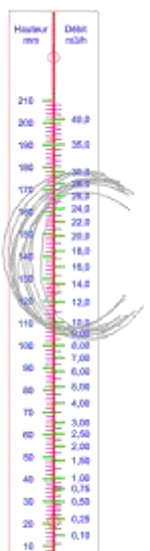
### Conception et installation

Le canal est constitué :

- d'une chambre d'entrée dont le carottage est réalisé en usine à la demande du client. Cette chambre permet l'entrée dans le canal d'approche,
- d'un canal d'approche qui permet de rendre le flux laminaire afin de permettre une mesure correcte dans le canal de mesure,
- d'un canal de mesure au niveau duquel se fait la mesure de hauteur d'eau. Cette hauteur est directement convertie en débit grâce à l'échelle limnimétrique intégrée au canal,
- d'une chambre de sortie carottée en usine à la demande du client.

La finition de l'ouvrage se décline en deux versions :

- Une version dans une structure aluminium qui devra être mise en place dans le terrain après réalisation d'un fond de forme en mignonette.
- Une version dans une cuve en panneau de polyester pultrudé

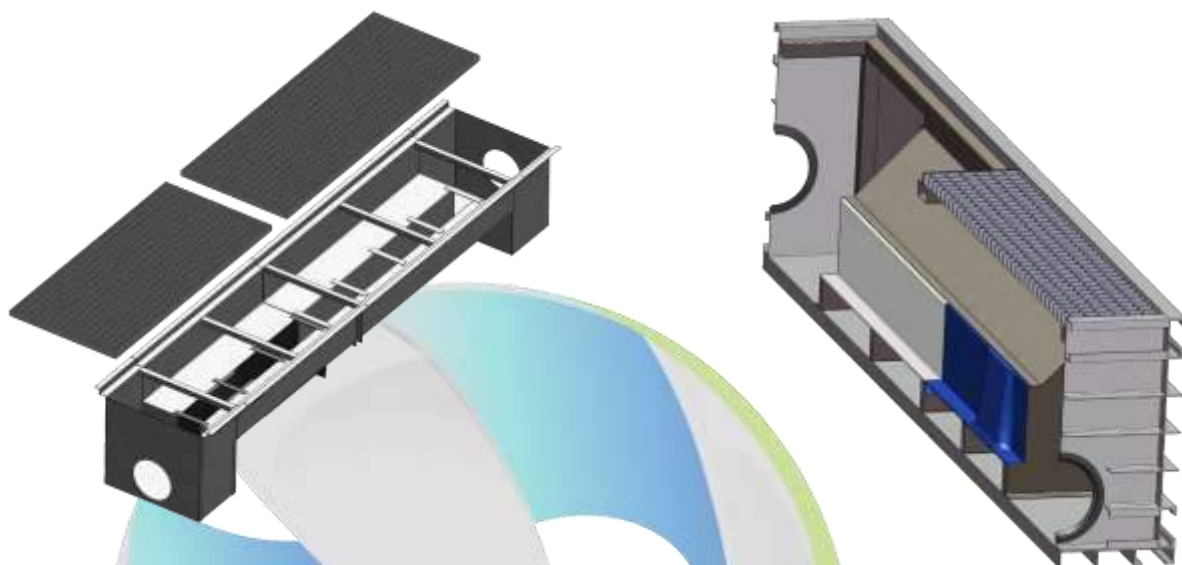






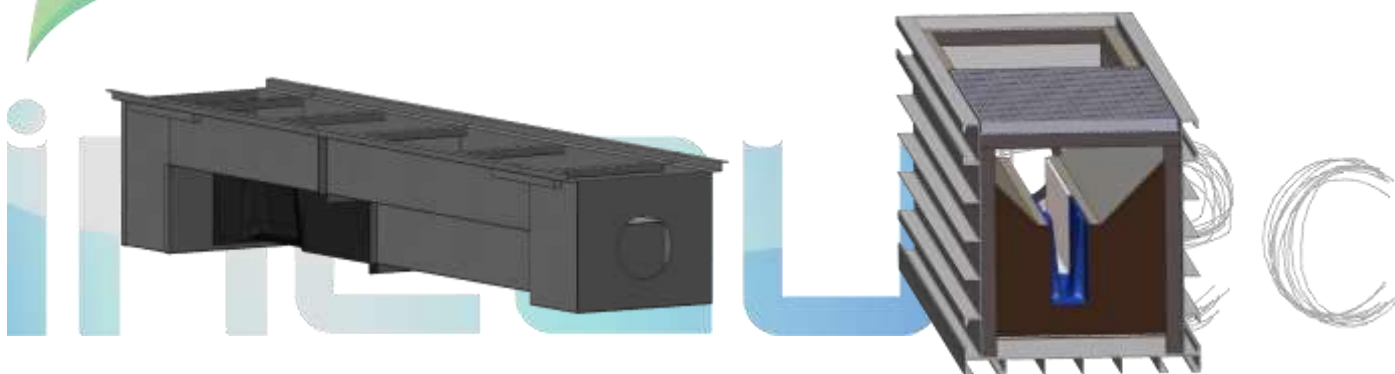
## Canal de mesure de type Venturi à section exponentielle

Un caillebotis polyester vient recouvrir l'intégralité de la structure. Une découpe peut être réalisée à la demande au niveau du point de mesure.



Gamme (déclinable dans les deux versions)

	débit (m <sup>3</sup> /h)		longueur (mm)			largeur (mm)
	min	max	canal de mesure	canal d'approche	canal complet	
Canal Venturi 1	0,22	22	750	950	2 700	600
Canal Venturi 2	0,43	43	1 000	1 300	3 390	600
Canal Venturi 3	0,90	90	1 350	1 900	4 340	600



Cf. document technique du canal Venturi ISMA pour les précisions relatives à la mesure



## Principe de fonctionnement

Cet équipement permet de gérer une répartition réglable entre deux sorties.

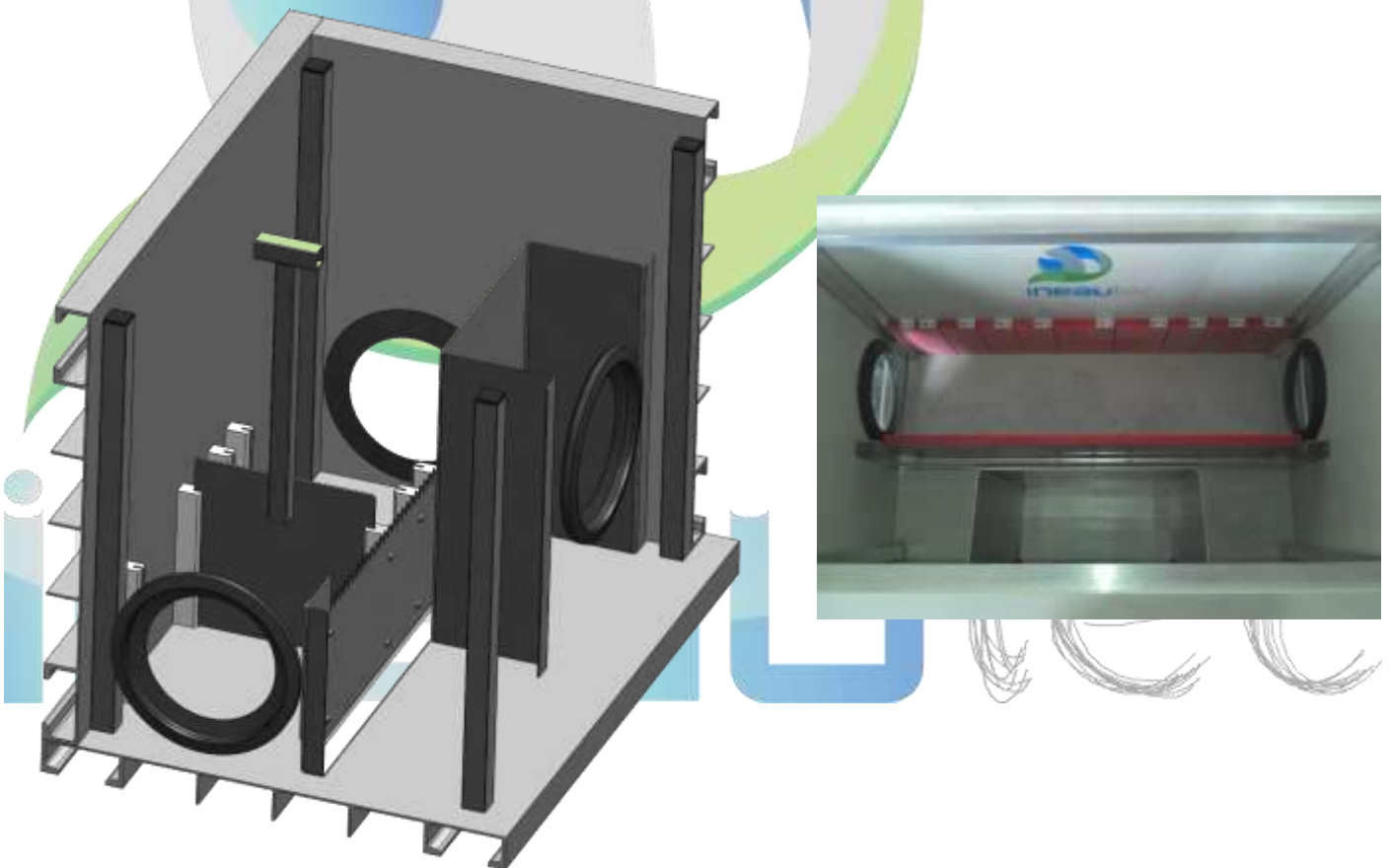
Il n'est fonctionnel qu'avec un effluent clair débarrassé de particules décantables.

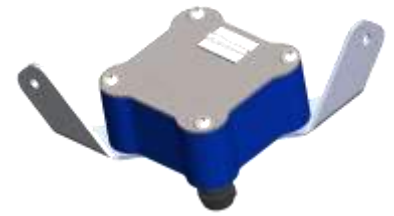
Il est constitué d'une cuve en polyester pultrudé à l'intérieur de laquelle se trouve une lame de tranquillisation (inox 304L) qui permet d'optimiser la répartition en évitant un écoulement turbulent de l'effluent.

L'effluent passe au-dessus de la lame déversante (inox 304L) en répartissant le débit sur toute la largeur de l'ouvrage. La présence de 'dents' sur la lame déversante permet de réaliser une bonne répartition même avec un léger défaut de pose (défaut de planéité) ou en cas de faible débit.

L'effluent est alors séparé en deux grâce à une pelle (inox 304L). La position de la pelle est modifiable grâce à des glissières pour s'adapter au besoin (0, 25, 50, 75 et 100 %).

La conception de l'ouvrage permet notamment un écoulement nul en recirculation sur la position 0% de la pelle





## Principe de fonctionnement

Cet équipement permet le comptage du nombre de bâchées envoyées par l'ouvrage de chasse.

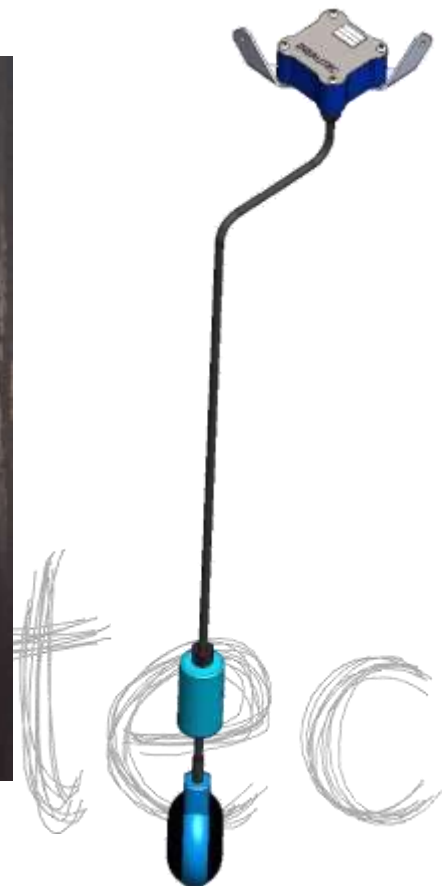
A chaque bâchée envoyée sur le système en aval, le compteur est incrémenté.

Le nombre de bâchées total est visualisable sur le boîtier orienté vers l'exploitant sans possibilité de remise à zéro.

## Détail de l'équipement

Une poire de mesure, fixée à l'intérieur de la cuve, envoie un contact sec à un système de comptage constitué d'un compteur totalisateur à affichage mécanique par roues dentées. Le compteur est positionné à l'intérieur de la cuve (en option sur bras aluminium). Il est protégé par un boîtier étanche IP65.

L'ensemble est câblé en atelier.



## Option

Le système de comptage électronique peut être couplé, à la demande du client, avec un enregistreur de type 'data-logger' LS42 de chez SOFREL. Ce système peut être commun avec un enregistreur de débit adapté à un canal de mesure.



## Principe de fonctionnement

Cet équipement permet d'obturer des départs hydrauliques en manœuvrant une pelle en inox 304 L. L'ensemble des matériaux constituant cette vanne à pelle est résistant aux eaux usées.

## Détail de l'équipement

La pelle vient coulisser dans le corps PEHD de la vanne pour ouvrir ou fermer le départ ; la vanne est verrouillable en partie haute pour éviter son abaissement gravitaire. Le joint s'écrase sur la pelle en position fermée pour assurer l'étanchéité.

Le diamètre de l'ouverture correspond à la demande du client (125, 160, 200, 250, 315, ...).

La longueur du bras de manœuvre peut-être adaptée à la demande du client

L'étanchéité est assurée d'une part par la fixation du tuyau sur le départ de la vanne à pelle et d'autre part par la fixation du corps de la vanne sur la paroi de l'ouvrage à équiper.



Existe en diamètre 125, 160, 200, 250, 315 mm (nous consulter pour des diamètres différents)



## Principe de fonctionnement

Cet équipement permet d'obturer des départs hydrauliques en manœuvrant automatiquement une pelle en inox 304 L. L'ensemble des matériaux constituant cette vanne à pelle est résistant aux eaux usées.

## Détail de l'équipement

La pelle vient coulisser dans le corps PEHD de la vanne pour ouvrir ou fermer le départ ; la vanne est verrouillable en partie haute pour éviter son abaissement gravitaire. Le joint s'écrase sur la pelle en position fermée pour assurer l'étanchéité.

Le diamètre de l'ouverture correspond à la demande du client (125, 160, 200, 250, 300, ...).

L'étanchéité est assurée d'une part par la fixation du tuyau sur le départ de la vanne à pelle et d'autre part par la fixation du corps de la vanne sur la paroi de l'ouvrage à équiper.



Existe en diamètre 125, 160, 200, 250, 300 mm (nous consulter pour des diamètres différents)



## Vanne automatique

Ensemble pré-monté dans le regard de répartition de la cuve

Vérin électrique 24V IP 65

Raccordement à l'armoire par câble unique, connecteur multiple avec détrompeur



## Armoire de commande

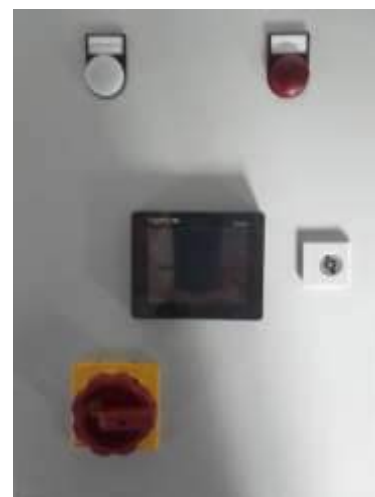
Armoire à poser dans un local, IP65

Avec sectionneur, voyants tension/défaut, affichage du nombre de bâchées,

Disjoncteur électronique pour chaque vanne,

Automate programmable pour la gestion des vannes, avec garantie d'ouverture d'au moins une vanne et gestion d'une alternance.

Armoire 220V



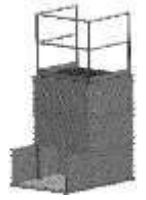
## Câble de commande

Câble multibrins avec connecteur unique et détrompeur

Longueur 20 ml

Gaine non fournie

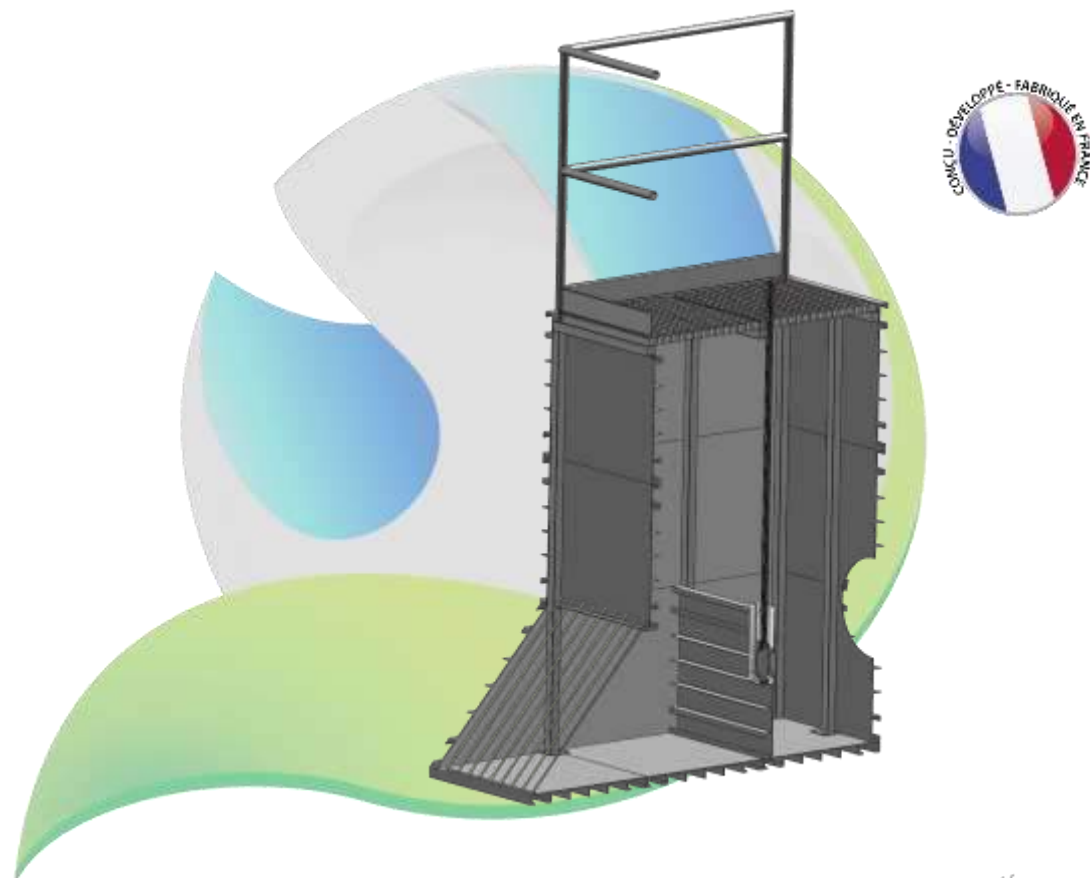




## Principe de fonctionnement

Cet équipement permet le dégrillage des eaux sortant d'un bassin de stockage ainsi que la régulation du débit de fuite.

L'ouvrage est réalisé en panneau de fibres de verre pultrudé afin de garantir la solidité et la légèreté de l'ouvrage. L'ouvrage est manipulable avec des engins de chantier (pas de nécessité de grue).



## Conception et installation

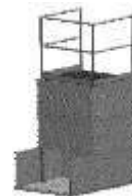
L'ouvrage est traversé par des eaux pluviales. Celles-ci subissent un dégrillage grossier (entrefer à la demande) avant rejet au milieu naturel.

Le débit du rejet (débit de fuite) peut être contrôlé par un Vortex ou par une vanne contrôlable depuis la surface. L'ouvrage est visitable et il est recouvert d'un caillebotis polyester.

Une rambarde aluminium peut également être fournie.

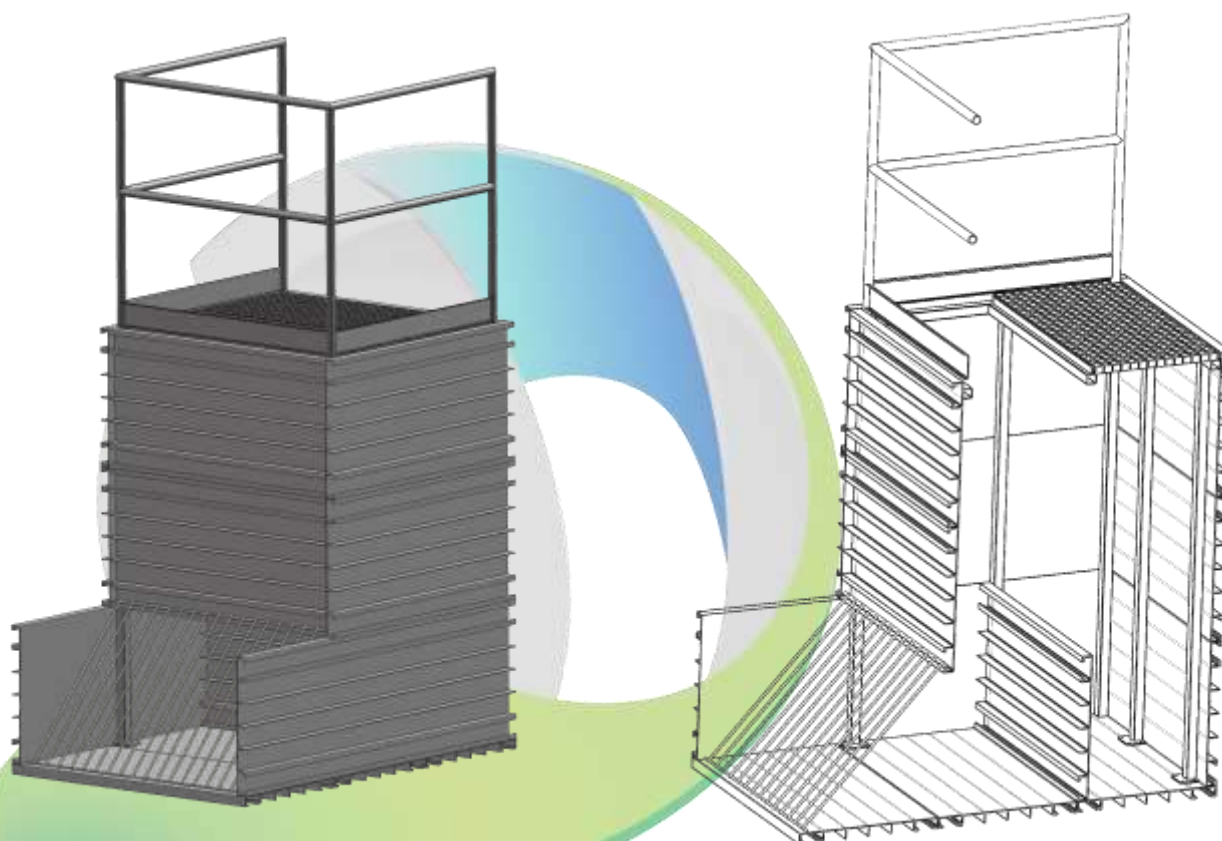
L'ouvrage peut fonctionner sur un faible marnage grâce au fonctionnement par vanne à pelle.

Le départ par surverse à l'intérieur de l'ouvrage permet une évacuation des eaux en cas de remplissage du bassin lors d'épisodes de pluie importants.



## Entretien

Un simple nettoyage au jet d'eau environ une fois par mois permet d'éviter l'accumulation de dépôt sur l'ouvrage.



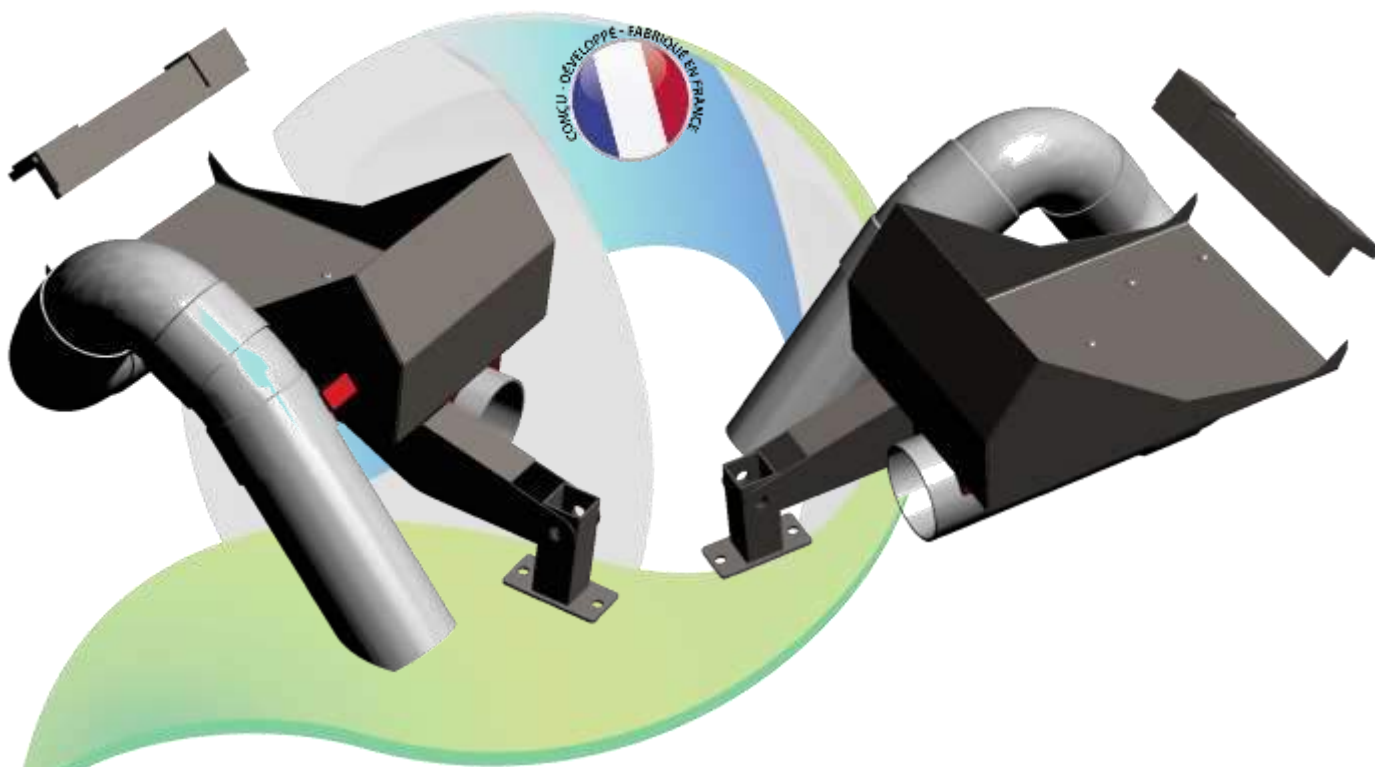




## Principe de fonctionnement

Cet équipement permet l'alimentation par bâchées d'eaux brutes d'un filtre de type de roseaux avec un volume compris entre 110 et 350 L et un débit de l'ordre de 10 m<sup>3</sup>/h. Cet ouvrage est donc adapté à de l'assainissement particulier ou à du petit collectif.

L'effluent est stocké jusqu'à ce qu'un volume prédéfini soit atteint. Le dispositif se déclenche alors pour alimenter la surface du filtre situé en aval avec un débit suffisant pour permettre une bonne répartition de l'effluent.



## Conception et installation

L'effluent est stocké dans l'ouvrage jusqu'à atteindre le volume souhaité. Le dispositif mobile de chasse permet la libération des eaux stockées suivant un principe de siphonage. Le mouvement de l'ouvrage est exclusivement dû à la poussée d'Archimède qui permet l'élévation de la chasse. L'ouvrage est entièrement vidé par le tube d'aspiration. Le flotteur se vide par basculement en fin de bâchée pour permettre un nouveau cycle de fonctionnement. L'ensemble fonctionne **sans apport d'énergie**.

La section de passage de l'effluent n'étant jamais obturée, les risques de colmatage ou de dysfonctionnement du système sont écartés.



## Entretien

Un simple nettoyage au jet d'eau environ une fois par mois permet d'éviter l'accumulation de dépôt sur l'ouvrage.

Par défaut, la liaison mobile est réalisée par une liaison pivot ('noflex') qui permet de s'affranchir d'une gaine flexible. Il n'y a aucun entretien, ni maintenance, ni aucun remplacement à prévoir.





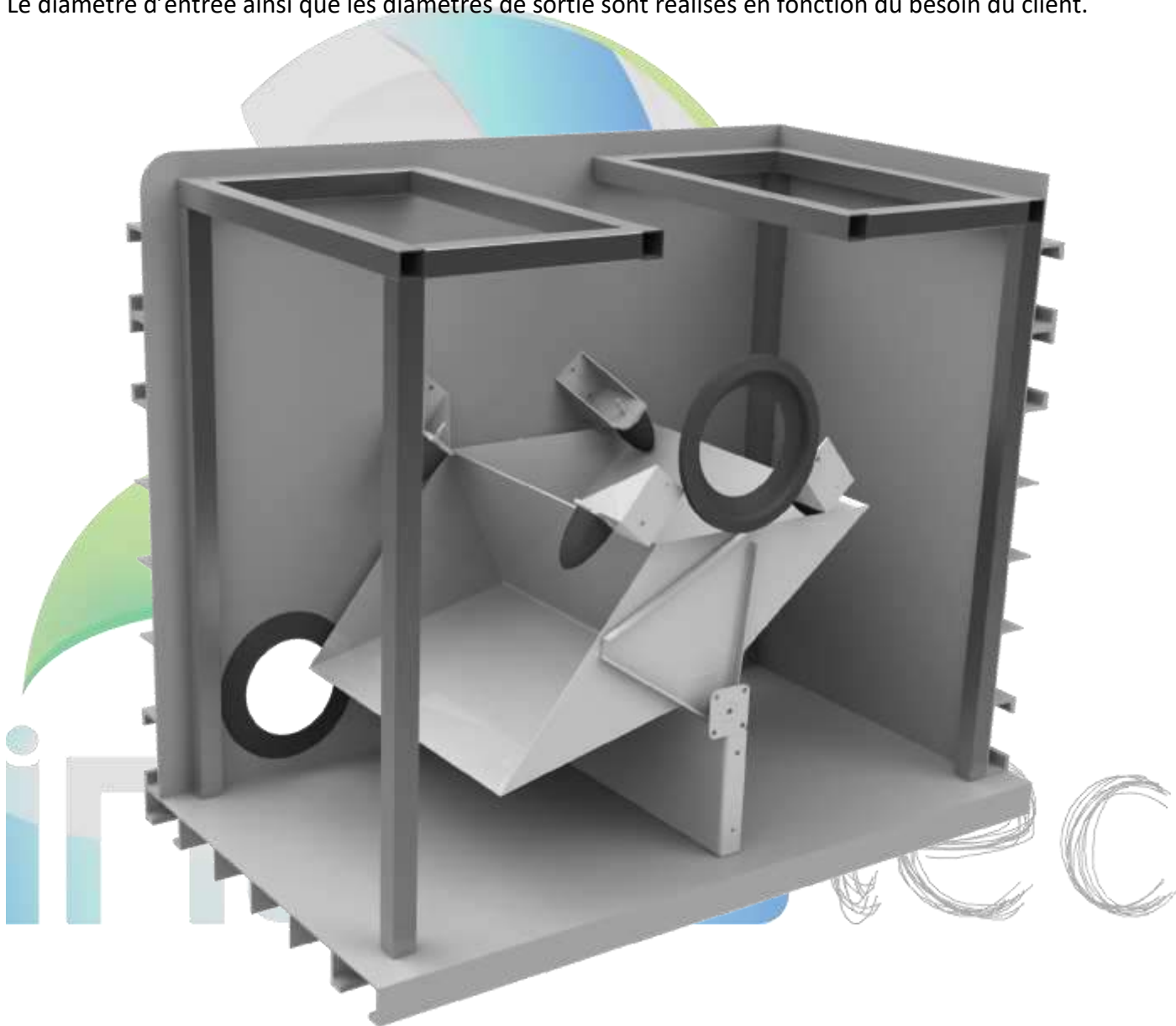
## Principe de fonctionnement

Cet équipement permet de répartir équitablement un flux entre deux départs.

Il est constitué d'une cuve en polyester pultrudé à l'intérieur de laquelle se trouve un auget basculant en inox. L'auget bascule alternativement d'un côté et de l'autre et permet ainsi l'équirépartition du volume entrant.

L'ouvrage est intégralement recouvert d'un caillebotis polyester.

Le diamètre d'entrée ainsi que les diamètres de sortie sont réalisés en fonction du besoin du client.





## Principe de fonctionnement

Cet équipement permet de répartir équitablement un flux entre deux départs.

Il est fonctionnel avec des eaux brutes et peut donc être positionné en tête d'installation d'assainissement.

Il est constitué d'une cuve en polyester pultrudé à l'intérieur de laquelle se trouve un auget basculant en inox. L'auget bascule alternativement d'un côté et de l'autre et permet ainsi l'équité de répartition du volume entrant.

L'ouvrage est intégralement recouvert d'un caillebotis polyester.

Le diamètre d'entrée ainsi que les diamètres de sortie sont réalisés en fonction du besoin du client.





Té 114,3 + 2 Réductions  
exentrées 114,3 - 88,9

2 Collets + 2 Brides  
Tournantes + Joint

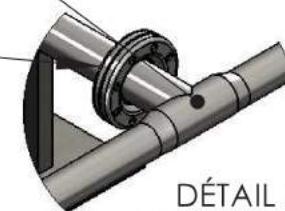


DÉTAIL A  
ECHELLE 1 : 15

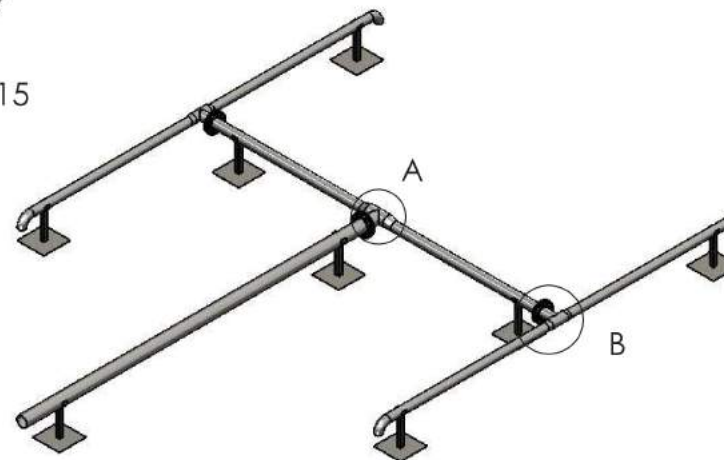
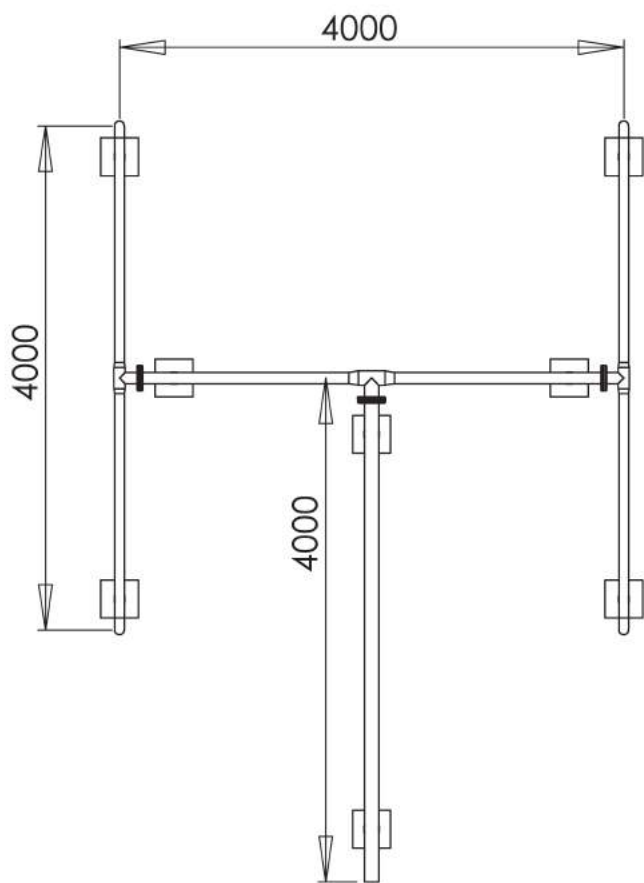


Té 88,9 + 2 Réductions  
exentrées 88,9 - 76,1

2 Collets + 2 Brides  
Tournantes + Joint



DÉTAIL B  
ECHELLE 1 : 15



CASSER LES  
ANGLES VIFS

QUANTITE: 3

DATE:

REVISION: 1

	NOM	SIGNATURE	DATE
AUTEUR			
VERIF.			
APPR.			
FAB.			
QUAL.			

TITRE:

Rampe H1

MATERIAU:

INOX 304

No. DE PLAN

Vue d'Ensemble

A4

MASSE: 101639.93 g

ECHELLE: 1:60

FEUILLE 1 SUR 1



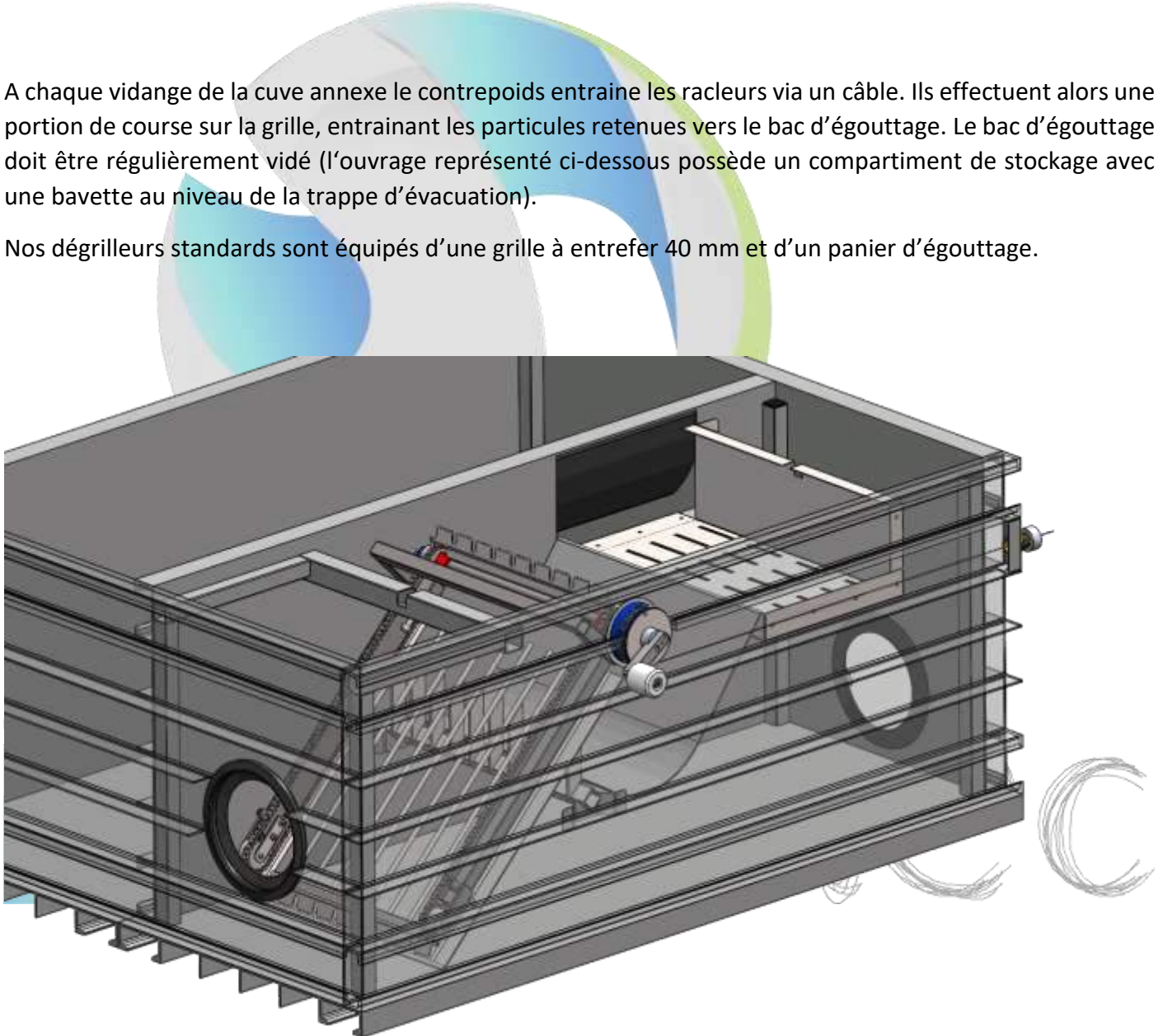
## Principe de fonctionnement

Cet équipement permet d'éliminer les éléments volumineux indésirables en entrée de station d'épuration tels que matières plastiques, tissus, objets divers...

Les racleurs situés sur la grille sont entraînés par un flotteur situé dans une cuve annexe. Cette cuve annexe (par exemple un ouvrage d'alimentation par bâchées) doit posséder un marnage d'eau suffisant pour permettre l'entraînement des racleurs grâce au mouvement du flotteur équipé d'un contrepoids.

A chaque vidange de la cuve annexe le contrepoids entraine les racleurs via un câble. Ils effectuent alors une portion de course sur la grille, entraînant les particules retenues vers le bac d'égouttage. Le bac d'égouttage doit être régulièrement vidé (l'ouvrage représenté ci-dessous possède un compartiment de stockage avec une bavette au niveau de la trappe d'évacuation).

Nos dégrilleurs standards sont équipés d'une grille à entrefer 40 mm et d'un panier d'égouttage.





## Détail de l'équipement

La cuve constituant le dégrilleur est réalisée en panneaux de polyester pultrudé qui garantit la solidité et la pérennité de l'ouvrage. L'ensemble est maintenu par un cadre aluminium.

Toutes les parties métalliques du dégrilleur sont réalisées en inox 304L.

Le panier est réalisé en aluminium. Il est entièrement amovible. L'ouvrage est entièrement recouvert d'un caillebotis polyester.

La longueur maximale entre les racleurs et le contrepoids situé dans la cuve annexe est de 3 mètres. Le câble inox doit être mis en place dans une gaine TPC (non fournie).

**N'hésitez pas à nous consulter pour toutes précisions techniques sur cet ouvrage.**

## Pose

Terrasser et drainer si besoin.

La cuve doit être posée sur un lit de mignonette.

Réaliser les raccordements hydrauliques et remblayer la cuve avec des matériaux drainants **sans compacter**.

## Options

L'entrefer est adapté à la demande

Un by-pass de grille ou de cuve peut être réalisé à la demande.

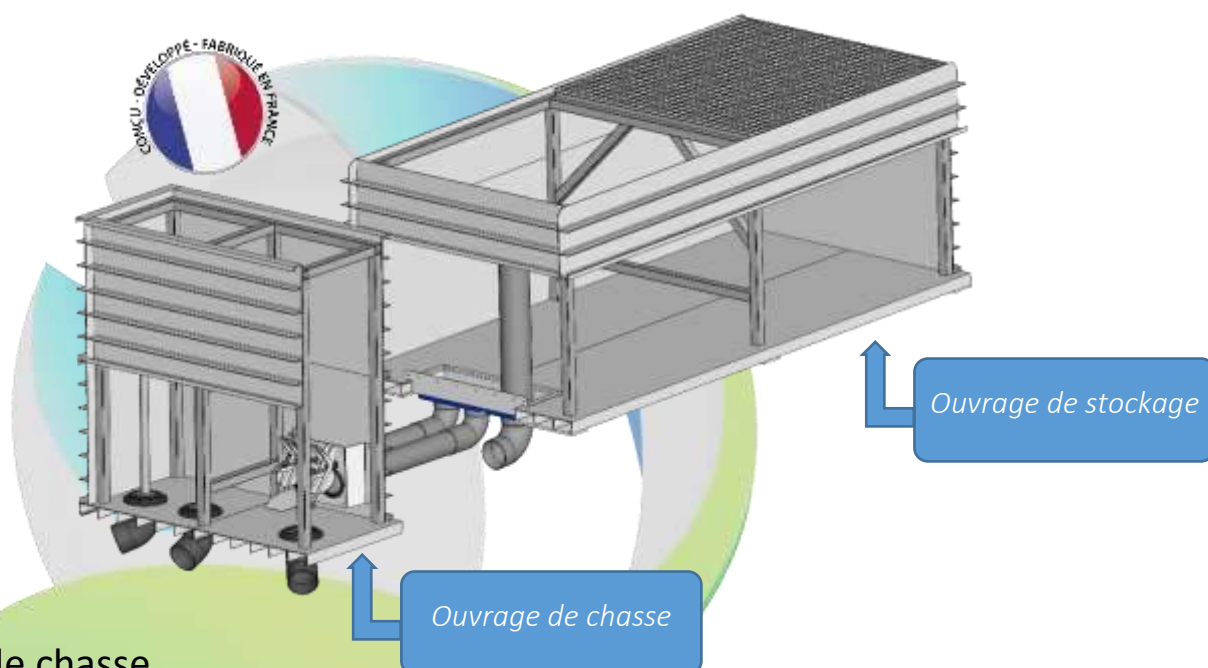
Un compartiment de stockage des refus de dégrillage peut être ajouté (notamment dans le cas d'une vidange du dégrilleur par hydrocurage).



## Principe de fonctionnement

Cet équipement permet, par exemple, l'alimentation par bâchées d'eaux brutes d'un filtre de type de roseaux, **sans énergie électrique**.

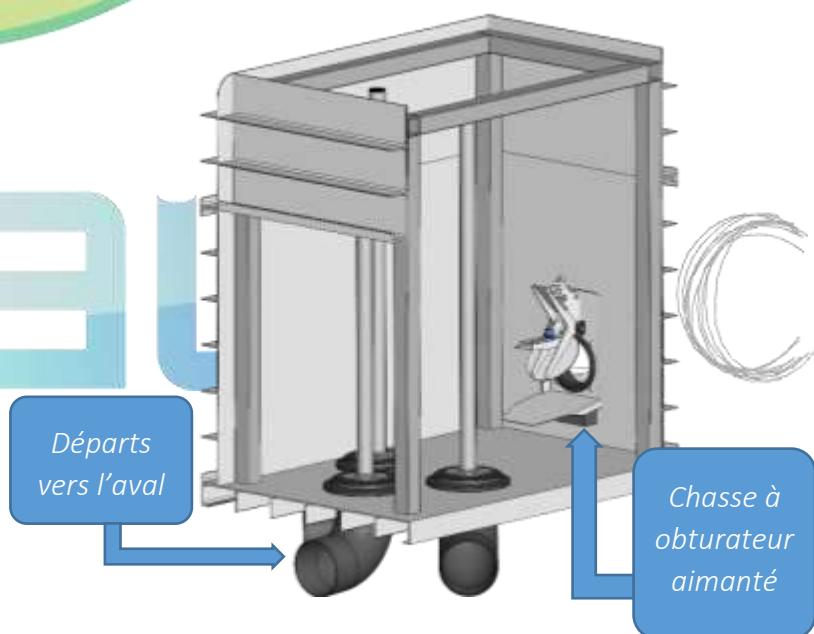
L'effluent est stocké dans un ouvrage attendant jusqu'à ce que le volume prédéfini soit atteint. Lorsque la hauteur d'eau correspondant au volume souhaité est atteinte, la pression de l'eau déclenche alors le dispositif. La chasse libère, à fort débit, la totalité du volume d'eaux brutes stocké. Entre deux bâchées le débit est nul.



## Ouvrage de chasse

Cet ouvrage contient la chasse à obturateur aimanté qui permet de déclencher les bâchées. Ce même ouvrage permet également de gérer les répartitions sur les installations en aval avec plusieurs départs obturables (nombre et diamètres à la demande).

La taille de l'ouvrage est adaptée aux caractéristiques de l'installation, d'une chasse diamètre 100 mm jusqu'à une double chasse diamètre 200 mm.







## Chasse à obturateur aimanté

### Description du fonctionnement :

#### 1-Remplissage de l'ouvrage de stockage

A l'état initial, l'ouvrage de stockage situé en amont de l'ouvrage de chasse est vide. L'obturateur de la chasse est en position fermée, maintenu en butée par la force d'un aimant (en bleu sur l'image ci-contre).

L'étanchéité est assurée par un joint EPDM spécifique sur lequel se plaque l'obturateur de la chasse.

Tant que la force exercée par la pression de l'eau sur l'obturateur reste compensée par la force de l'aimant, le stockage de l'eau se poursuit dans l'ouvrage de stockage amont.

#### 2-Ouverture de l'obturateur de la chasse

Lorsque la force de pression amont appliquée à l'obturateur dépasse la force de retenue de l'aimant, l'obturateur est libéré et s'ouvre à 45° sous la poussée de l'eau. L'eau sort à fort débit du tube en pression et vient exercer une pression dynamique sur la bavette située sous l'arrivée de l'eau, ce qui la fait descendre.

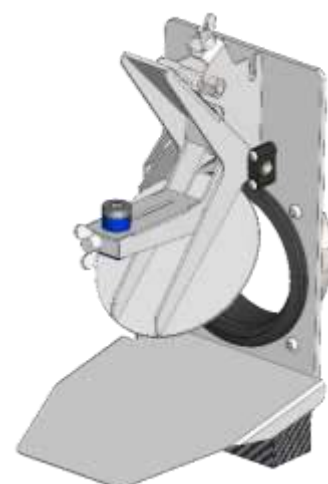
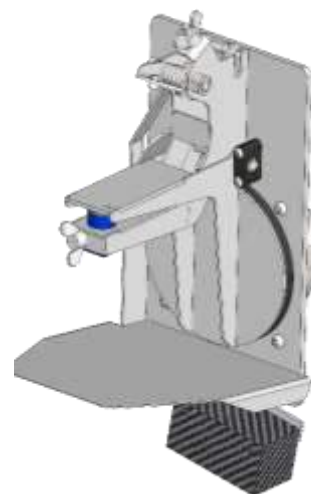
Ce mouvement est transmis à un système de retenue haute (par aimantation également) de l'obturateur. L'obturateur est ainsi maintenu en position ouverte afin de vidanger la totalité de l'ouvrage de stockage amont. La vidange se poursuit tant que la pression dynamique de l'eau s'écoulant sur la bavette est suffisante pour maintenir la bavette en position basse.

#### 3-Fin de vidange

Lorsque le débit de vidange diminue, l'appui hydrodynamique de l'eau sur la bavette devient insuffisant pour vaincre l'effort du ressort de rappel du système de retenue haute de l'obturateur. Celui-ci libère alors l'obturateur qui retombe sous son propre poids, et son aimant vient se recoller sur la plaque butée assurant ainsi une fermeture franche du système à la fin de la bâchée.

#### Cas particulier

Dans le cas où l'ouvrage de chasse ne se vidangerait pas suffisamment rapidement, la montée de l'eau au-dessus de la bavette pourrait annuler la pression exercée par le débit d'eau sortant et déclencher la fermeture prématurée de l'obturateur. Pour éviter ce phénomène, un flotteur, situé sous la bavette, verrouille celle-ci en position basse en cas d'immersion.





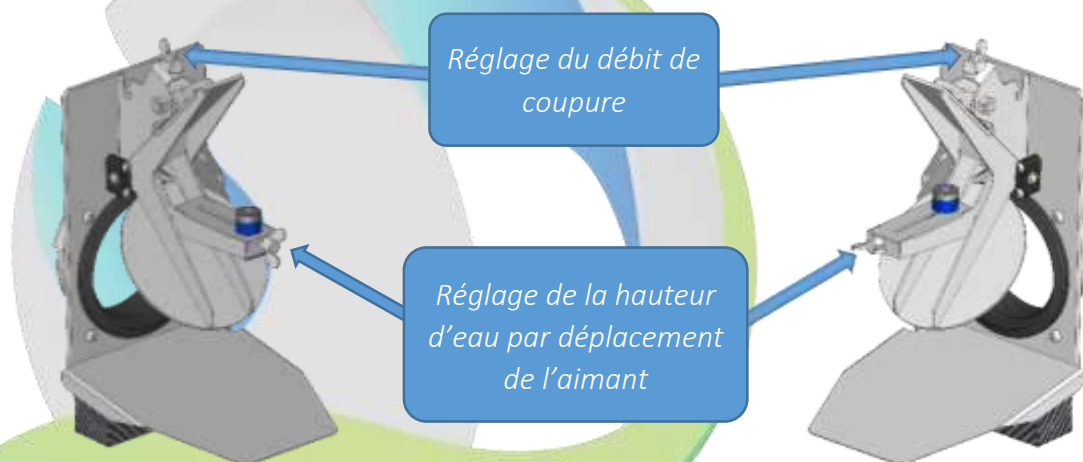
## Réglages possibles :

### 1-Réglage de la hauteur de déclenchement

Il est possible de régler facilement la hauteur d'eau entraînant le déclenchement de la chasse (et donc de régler le volume de la bûchée). La position de l'aimant peut être modifiée au moyen d'une vis. La plage de variation est de 50 à 100% de la hauteur nominale.

### 2-Réglage du débit de coupure

Il est également possible d'effectuer un réglage de la force de rappel de la bavette. Si l'ouvrage de stockage présente un débit entrant important, la chasse pourra être réglée pour se refermer malgré ce débit. Au contraire, si un faible débit de coupure veut être favorisé, la chasse pourra également être réglée en conséquence.



Gamme :

Equipement	Débit	Taille installation
chasse Ø 100 mm	10 à 25 m <sup>3</sup> /h	inf. à 125 EH
double chasse Ø 100 mm	25 à 50 m <sup>3</sup> /h	125 à 250 EH
chasse Ø 200 mm	50 à 100 m <sup>3</sup> /h	250 à 500 EH
double chasse Ø 200 mm	100 à 200 m <sup>3</sup> /h	500 à 1 000 EH
nous consulter	sup. à 200 m <sup>3</sup> /h	sup. à 1 000 EH

### Caractéristiques techniques :

Toutes les parties métalliques en inox, joint en EPDM et paliers en polymères.  
Nous consulter pour toutes demandes.

### Entretien :

Un simple nettoyage au jet d'eau environ une fois par mois permet d'éviter l'accumulation de dépôt sur l'ouvrage de chasse.