



Manipulation Ergonomique



VERSION 2024

Spécialiste de la manipulation sur poste de travail



Manipulation Ergonomique



EDITORIAL



Manipulation ergonomique

La société LIFTEC est spécialisée dans la manutention et la manipulation ergonomique sur poste de travail.

LIFTEC propose une gamme de produits standards et spécifiques adaptés à vos besoins.

Fort de son expérience depuis plus de **35 ans** dans le domaine de la manipulation ergonomique, LIFTEC vous conseille, vous garantit son savoir-faire technique, assure la diffusion de produits et solutions de qualité, et vous garantit un service après-vente efficace.

Service administratif

administration@liftec.fr

Service Commercial

sales.support@liftec.fr

liftec@liftec.fr

Service après-vente

sav@liftec.fr



© www.liftec.fr

Membre de
EVOLIS
CISMA + PROFLUID + SYMOP

Syndicat des équipements
pour la construction,
infrastructures,
sidérurgie et manutention.

Retrouvez notre documentation sur: www.liftec.fr

SOMMAIRE



CHARIOTS MANIPULATEURS

Page 4 à 24



TRACTEURS / POUSSEURS

Page 25 à 30



GERBEURS / TRANSPALETTES

Page 30 à 38



CHARIOTS / TABLES ÉLEVATRICES

Page 38 à 42



GESTIONNAIRE DE PALETTES

Page 43 à 44



NACELLE POUR INTERIEUR/EXTERIEUR

Page 45 à 48



MINI-GRUE AUTOMOTRICE

Page 49 à 50



POTENCES/POUTRES/PALANS

Page 51 à 53



PALONNIERS À VENTOUSES

Page 54 à 60



MANIPULATEUR PAR TUBE DEPRESSEUR

Page 61 à 64



MANIPLULATEUR AÉRIEN

Page 65 à 66



CHARIOT MANIPULATEUR COMPACT

Petit Chariot puissant avec levage électrique

Notre chariot **COMPACT** est léger et maniable sans effort.

Il permet de **déplacer et lever électriquement** vos charges par des outils de manipulations standards ou sur mesure.

Types de charges : bobines , cuves et autres.



Jusqu'à
100 kg

Chariot manipulateur type COMPACT

Charge maxi	100 kg
Course de levage	500 mm
Hauteur levage	90 mm à 590 mm
Hauteur hors tout	1055 mm
Largeur hors tout	460 mm
Longueur hors tout	650 mm
Poids sans accessoire	22 kg
Vitesse de levage	125 mm/s
Roues AV – AR	75 mm
Frein individuel	Sur roues AR
Matière	Aluminium ou inox

Accessoires de levage

Disponibles en standard :

- Eperon
- Vbloc tournant 360° sur un éperon

Options:

Batteries interchangeables
Outils de manipulation spécifiques sur demande : conception et réalisation.



C1 Éperon porte bobine



C2 Éperon avec Vbloc



C3 COMPACT raccourci



C4 Fourche pour cuve

Exemples de secteurs d'application

- Agroalimentaire
- Pharmaceutique

- Cosmétique
- Textiles

- Emballage
- ...



I-LIFT 70 S / L / M

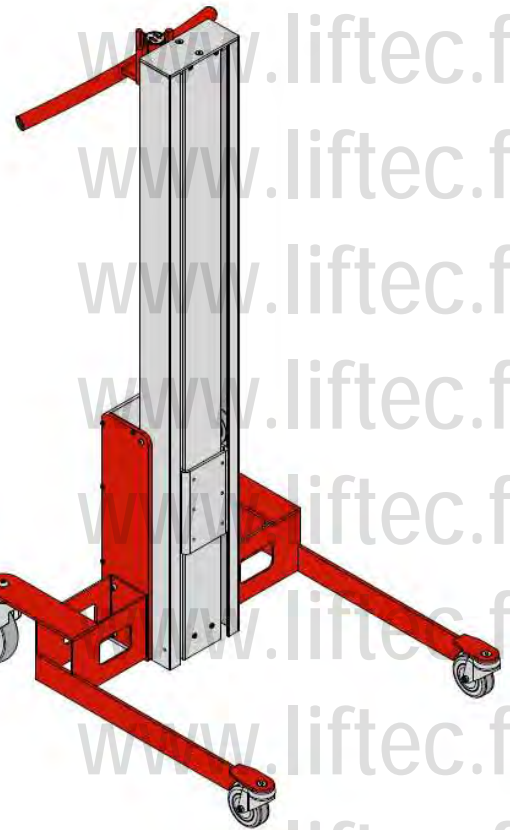
Chariots manipulateurs avec levage électrique

Nos chariots manipulateurs I-LIFT série 70 S / L / M sont **autonomes sur batterie**, légers et maniables sans effort pour des charges moyennes.

Un large choix d'embase permet la combinaison en adéquation avec votre besoin.

Ils permettent de lever électriquement, déplacer, retourner ou basculer vos différents types de charges avec nos outils de manipulation **standards** ou **conçus sur mesure**.

Types de charges : bobines, bacs, seaux, bidons, cartons, cuves...



Système de commande
Montée / Descente

- ✓ **Autonomes sur batterie**
- ✓ **Légers, rapides et maniables**
- ✓ **Manipulation de charges en toute sécurité**



Plateau pour bac, carton, bidon,...



Eperon pour bobine ou rouleau



Double éperon pour bobine



Berceau Vbloc sur éperon pour bobine

Exemples de secteurs d'applications

- Agroalimentaire
- Pharmaceutique
- Cosmétique

- Textiles
- Automobile
- Administration

- Distribution
- Emballage
- ...



I-LIFT 70 S / L / M

Fiche technique

Plan dimensionnel



Type d'embase



Type A

Type B



Type C

Type D

I-LIFT 70S

I-LIFT 70L

I-LIFT 70M

Chariots manipulateurs type I-LIFT 70 S / L / M

Chariot	I-LIFT 70 S	I-LIFT 70 L	I-LIFT 70 M
Charge maxi	70 kg		
Course de levage	950 mm	1250 mm	1650 mm
Hauteur hors tout	1225 mm	1517 mm	1917 mm
Hauteur de levage mini (avec plateau)	110 mm	110 mm	110 mm
Hauteur de levage maxi (avec plateau)	1060 mm	1360 mm	1760 mm
Type d'embase	A/B/C/D	B/C/D	C/D
Largeur hors tout	Type A: 720 mm, B: 687 mm, C: 677 mm, D: 748 mm		
Longueur de pattes	400 mm (à partir de mât)		
Poids nu	27 kg	29 kg	31 kg
Vitesse de levage	125 mm/s		
Roues AV – AR	Type A: 50 – 275 mm, B/C/D : 50 – 125 mm		
Frein individuel	En option sur roues AR type A	sur roues AR	
Commande	Fixe sur le mat, Bouton marche/ arrêt		
Batterie	Étanche sans entretien 24V 7,2Ah (2x12V)		
Chargeur de batterie	Externe au chariot - Avec câble d'alimentation		

Accessoires de levage

Disponibles en standard :

- Plateau en bois 450x400 mm
- Plateau en polyéthylène 500x500 mm ou 600x600 mm
- Plateau en inox 400x500 mm
- Éperon pour bobine 60x500mm
- Double éperon (fourche) pour bobine longueur 500 mm
- Éperon avec V-bloc tournant 360° pour bobine.
- Retourneur manuel LIFTEC®



Options:

- Batteries interchangeable
- Outils de manipulation spécifiques, sur demande : **conception et réalisation.**



SERIE PV80 XS / S / L

Chariots manipulateurs avec levage électrique

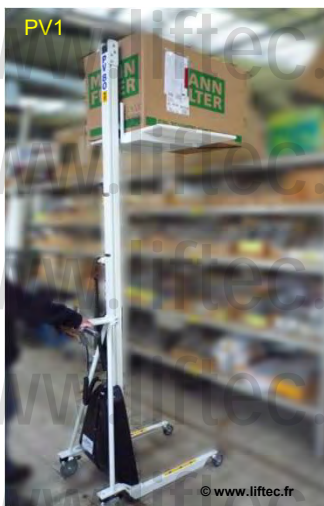
Nos chariots manipulateurs de la gamme **PV80** sont **autonomes sur batterie, légers et maniables sans effort.**

Ils permettent de lever électriquement, déplacer, retourner ou basculer vos différents types de charges avec nos outils de manipulation **standards** ou **conçus sur mesure.**

Types de charges : Bobines, bacs, seaux, bidons, cartons,...



- ✓ **Autonomes sur batterie**
- ✓ **Légers, rapides et maniables**
- ✓ **Manipulation en toute sécurité**



Plateau nylon pour carton



Fourche pour bac



Plateau Vbloc pour bobine



Eperon pour bobine

Exemples de secteurs d'application

- Agroalimentaire.
- Pharmaceutique
- Cosmétique

- Textiles
- Automobile
- Administration

- Distribution
- Emballage
- ...



SERIE PV80 XS / S / L

Chariots manipulateurs avec levage électrique

NOUVEAU



PV80 XS



PV80 S



PV80 L

Les chariots : PV 80 XS / S / L	
Charge maxi	80 kg XS, S et L
Protection contre surcharge	Oui
Protection antichute	Oui
Hauteur de levage maxi	1150 / 1500 / 1700 mm (autres hauteurs sur demande)
Hauteur de levage mini	85 ou 100 mm avec plateau
Hauteur hors tout	1350 / 1700 / 1900 mm
Largeur hors tout	600 mm avec plateau sinon 500 mm
Longueur hors tout	850 mm (autre en option)
Poids brut (sans accessoire)	36 kg (XS) / 38 kg (S) / 40 kg (SL)
Vitesse de levage	100 mm/sec
Roues avant	50mm (75 mm en option)
Roues arrière	100 mm pivotantes
Hauteur hors tous des pattes avant	85 ou 110 mm
Frein	Roues arrière avec frein individuel
Boîtier de commande	Fixe sur le mât et amovible
Batterie	Étanche et sans entretien 24 V 6,5 Ah (2 x 12 V)
Chargeur de batterie	Incorporé dans le chariot 1 A avec arrêt automatique. Câble d'alimentation spiralé
Finition	Blanche, multicouches de résine Epoxy Autre en option

Accessoires de levage

Disponibles en standard :

- Plateau fixe en polyéthylène 470x600 mm
 - Plateau relevable équipé de fourches
 - Eperon : longueur 500 mm, diamètre 60 mm
 - Plateau porte bobines avec Vbloc sur plateau tournant 360°
 - Plateau standard transversal équipé d'un rouleau frontal (lg 400mm)
 - Plateau en inox
 - Fourche pour bac
- Options:**
Batteries interchangeables
Outils de manipulations spécifiques, sur demande : conception et réalisation.



SERIE I-LIFT 80 / 90 / 130 / 200

Chariots manipulateurs avec levage électrique

Nos chariots manipulateurs I-LIFT 80, I-LIFT 90, I-LIFT 130 et I-LIFT 200 sont **autonomes sur batterie, légers et maniables sans effort** pour des charges moyennes.

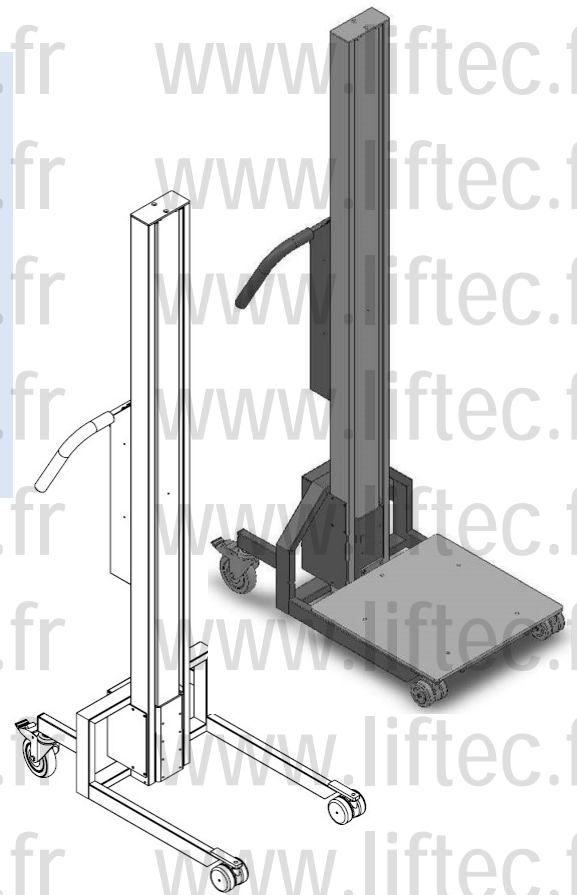
Le nouveau I-LIFT 90 propose la vitesse la plus rapide sur le marché de levé à **270mm/s**

Ils permettent de lever électriquement, déplacer, retourner ou basculer vos différents types de charges avec nos outils de manipulations **standards** ou **conçus sur mesure**.

Types de charges : Bobines, bacs, seaux, bidons, cartons, cuves,...



- ✓ **Autonomes sur batterie**
- ✓ **Légers, rapides et maniables**
- ✓ **Manipulation en toute sécurité**



Fourche pour bac



Retourneur manuel pour bobine



Éperon pour rouleau



Basculeur électrique pour conteneur

Exemples de secteurs d'application

- Agroalimentaire
- Pharmaceutique
- Cosmétique

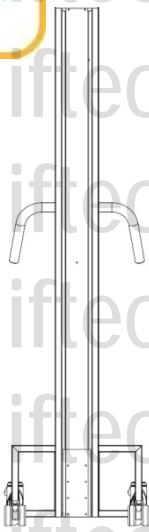
- Textiles
- Automobile
- Administration

- Distribution
- Emballage
- ...

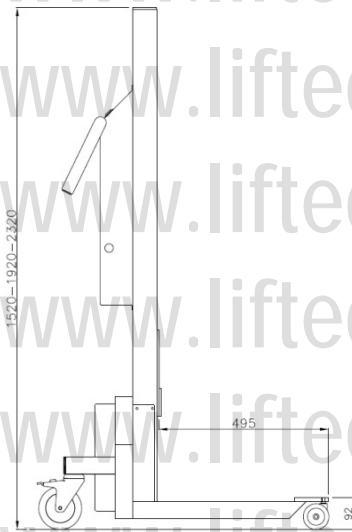


SERIE I-LIFT 80/ 90/ 130/ 200

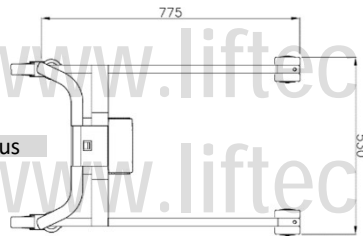
Version standard



Vue de face



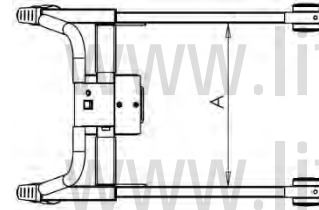
Vue latérale



Vue de dessus

2 Versions FLEX

Largeur réglable de pattes de roulement



FLEX 1 : A=450/490/530/570/610/650mm
FLEX 2 : A=690/730/770/810 mm

Accessoires de levage

Disponibles en standard :

- Plateau en bois 450x400mm
- Plateau en polyéthylène 500x500mm ou 600x600
- Plateau en inox 400x500 mm



- Éperon pour bobine 60x500mm



- Double éperon (fourche) pour bobine longueur 500 mm



- Éperon avec Vbloc tournant 360° pour bobine.



- Retourneur manuel, semi-électrique ou tout électrique de bobine



- Système de basculement manuel ou électrique, latéral ou frontal pour bac, cuve, seau,...



Options:

Outils de manipulations spécifiques, sur demande : conception et réalisation.

Chariots manipulateurs SERIE I-LIFT : 80 / 90 / 130 / 200

Chariot	I-LIFT 80 (L/M)	I-LIFT 90 (L/M/H)	I-LIFT 130 (L/M/H/H2/H3)	I-LIFT 200 (L/M/H)
Charge maxi	80 kg à 400 mm de mat	90 kg à 400 mm de mat	130 kg à 400 mm Pour H3 100kg	200 kg à 400 mm
Course de levage	1210/1610	1210 / 1610 / 2010	1210/1610/2010 / 2139/ 2730	1210 / 1610 / 2010
Hauteur hors tout	1520/1920	1520 / 1920 / 2320	1520/1920/2320 / 2500 / 3046	1520 / 1920 / 2320
L'entraxe extérieur des jambages	376 (500-860 mm en FLEX)			
Largeur hors tout	534 (550-750 mm en FLEX)			
Longueur de pattes	500/650/850 mm			
Poids sans accessoire	30/31/32 kg	43/45/47 kg	38/39/40 kg	
Vitesses de levage	125 mm/s	125 mm/s 270 mm/s	125 mm/s	
Roues AV – AR	75 – 125 mm ou 50 -125mm			
Frein individuel	sur roues AR (Barre de frein centralisée en option)			
Commande	Fixe sur le mat (commande déportée en option)			
Batterie	Étanche sans entretien 24V 9Ah (2x12V) Batterie interchangeable en option			
Chargeur de batterie	Câble d'alimentation intégré dans le chariot avec arrêt automatique			

LIFTEC

12 Rue de l'EPAU
59230 Sars et Rosières- FR

Tél : 03 20 07 08 07

Mail : liftec@liftec.fr





IMPOX 70 S / L / M

Chariots manipulateurs avec levage électrique

Nos chariots manipulateurs **IMPOX 70 S / L / M** sont **autonomes sur batterie**, **légers** et **maniabiles sans effort** pour des charges moyennes.

Un large choix d'embase permet la combinaison en adéquation avec votre besoin.

Ils permettent de lever électriquement, déplacer, retourner ou basculer vos différents types de charges avec nos outils de manipulation **standards** ou **conçus sur mesure**.

Types de charges : bobines, bacs, seaux, bidons, cartons, cuves...

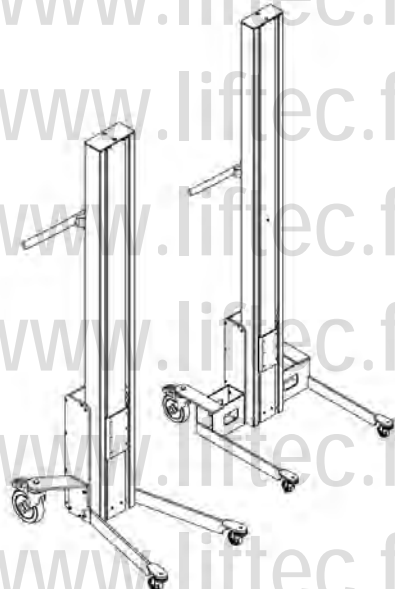


Jusqu'à
70 kg



- ✓ **Autonomes sur batterie**
- ✓ **Légers, rapides et maniables**
- ✓ **Manipulation de charges en toute sécurité**

Système de commande
Montée / Descente



Exemples de secteurs d'applications

- Agroalimentaire
- Pharmaceutique
- Cosmétique

- Cuisine
- Automobile
- Administration

- Distribution
- Emballage
- ...



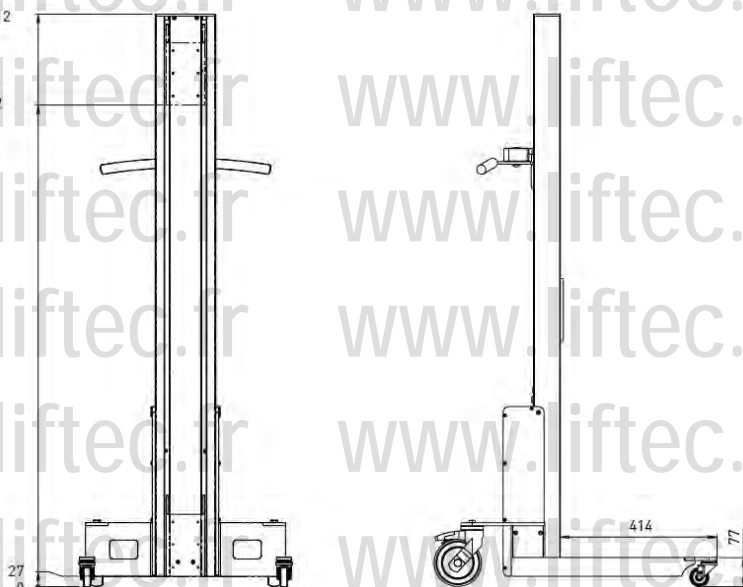
IMPOX 70 S / L / M

Fiche technique

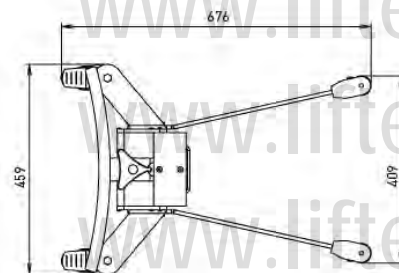
Plan dimensionnel

S:1217/L:1512/M:1912

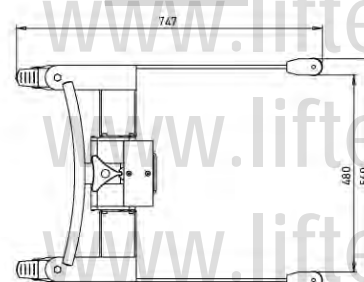
S:977/L:1272/M:1672



Type d'embase



Type A



Type B

Accessoires de levage

Disponibles en standard :

- Plateau en polyéthylène 500x500 mm ou 600x600 mm
- Plateau en INOX 400x500 mm
- Éperon INOX pour bobine 60x500mm
- Double éperon INOX (fourche) pour bobine longueur 500 mm
- Éperon INOX avec V-bloc tournant 360° pour bobine.
- Retourneur manuel LIFTEC®



Options:

Outils de manipulation spécifiques, sur demande : **conception et réalisation.**

Chariots manipulateurs type IMPOX 70 S / L / M

Chariot	IMPOX 70 S	IIMPOX 70 L	IMPOX 70 M
Charge maxi	70 kg		
Course de levage	950 mm	1250 mm	1650 mm
Hauteur hors tout	1217 mm	1512 mm	1912 mm
Hauteur de levage mini (avec plateau)	110 mm	110 mm	110 mm
Hauteur de levage maxi (avec plateau)	1060 mm	1360 mm	1760 mm
Type d'embase	A/B		
Largeur hors tout	Type A: 676 mm, B: 747 mm		
Longueur de pattes	400 mm (à partir de mât)		
Poids nu	29 kg	30 kg	32 kg
Vitesse de levage	125 mm/s		
Roues AV – AR	50 – 125 mm		
Frein individuel	sur roues AR		
Commande	Fixe sur le mat		
Batterie	Étanche sans entretien 24V 7,2Ah (2x12V)		
Chargeur de batterie	Externe au chariot - Avec câble d'alimentation		



INOX 90 / 200

Chariots manipulateurs avec levage électrique

Notre chariot manipulateur **INOX 90 / 200** est **autonome sur batterie**, **léger** et **maniab**le sans effort pour des charges jusqu'à 200 kg.

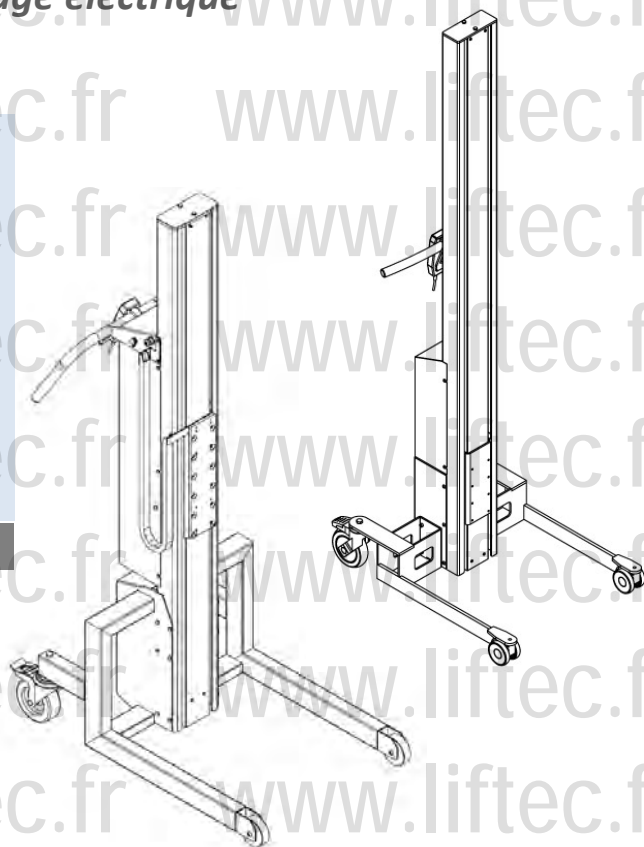
Il permet de lever électriquement, déplacer, retourner ou basculer vos différents types de charges avec nos outils de manipulations **standards** ou **conçus sur mesure**.

Types de charges : Bobines, bacs, seaux, bidons, cartons, cuves, fûts...

Construction en INOX uniquement

Jusqu'à
200 kg

- ✓ **Autonomes sur batterie**
- ✓ **Légers, rapides et maniables**
- ✓ **Manipulation en toute sécurité**



A9

A10

A11

A12



Exemples de secteurs d'applications

- Agroalimentaire
- Pharmaceutique
- Cosmétique

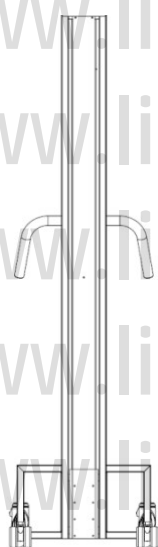
- Textiles
- Automobile
- Administration

- Distribution
- Emballage
- ...et autres

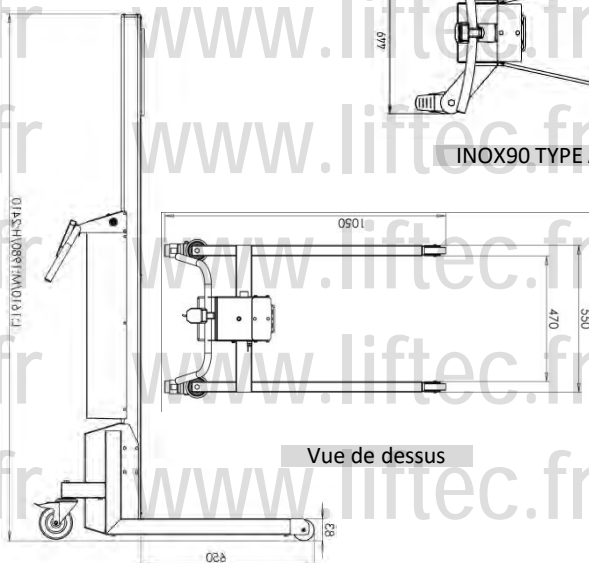


INOX 90 / 200

Plans dimensionnels

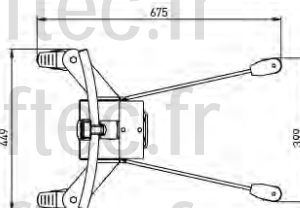


Vue de face

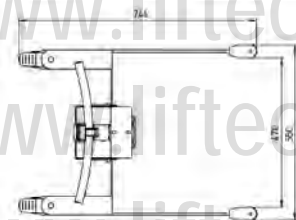


Vue de dessus

Vue latérale



INOX90 TYPE A

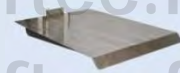


INOX90 TYPE B

Accessoires de levage

Disponibles en standard :

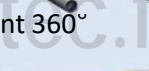
- Plateau en polyéthylène 500x500mm ou 600x600
- Plateau en inox 400x500 mm
- Éperon pour bobine 60x500mm



- Double éperon (fourche) pour bobine longueur 500 mm



- Éperon avec Vbloc tournant 360° pour bobine.



- Retourneur manuel, semi-électrique ou tout électrique de bobine



- Système de basculement manuel ou électrique, latéral ou frontal pour bac, cuve, seau,...



Options:

Outils de manipulations spécifiques, sur demande : conception et réalisation.

Chariot manipulateur type INOX 90 / 200

Chariot	INOX 90 (S/L/M)	INOX 200 (L/M/H)
Charge maxi	90 kg à 400 mm du mat	200 kg à 400 mm du mat
Course de levage	925/1214/ 1620 mm	1200/ 1600/ 2000 mm
Hauteur hors tout	1221/1516/ 1918 mm	1610/ 1980/ 2410 mm
L'entraxe extérieur de pattes de roulement	TYPE A, TYPE B	430mm
Largeur hors tout	TYPE A, TYPE B	530 mm
Longueur hors tout	TYPE A, TYPE B	1 050 mm
Poids sans accessoire	67/71/76 kg sans outils	67/71/76 kg sans outils
Vitesses de levage	125 mm/s - 270 mm/s	125 mm/s
Roues AR AV	125 mm -75 ou 50 mm pivotantes ou 80 mm fixes	125 mm -75 ou 50 mm pivotantes ou 80 mm fixes
Type de frein	Individuel sur chaque roue arrière.	
Dispositif de commande	Boite à boutons avec câble spiralé	
Batterie	Étanche au plomb sans entretien 24V 9A (2x12V)	
Chargeur de batterie	Externe, avec arrêt automatique et câble d'alimentation monophasé	

LIFTEC, plus de 30 ans d'expertise dans la mise en œuvre de solutions de manipulation ergonomique, partout en France



MINILIFT E300 INOX

Chariots manipulateurs électriques

Nos chariots manipulateurs E300 sont **autonomes sur batterie, légers et maniables sans effort.**

Ils permettent de lever électriquement, déplacer, retourner et basculer **manuellement ou électriquement** vos différentes charges par des outils de manipulations **standards ou sur mesure.**

Types de charges : Bobines, bacs, seaux, bidons, cartons, cuves, fûts...



Jusqu'à
300 kg

- ✓ **Autonomes sur batterie**
- ✓ **Légers, rapides et maniables**
- ✓ **Manipulation en toute sécurité**



ML 1
Pince pour retournement électrique de rouleau



ML 2
Éperon pour retournement électrique de bobine



ML 3
Pince pour retournement électrique de fût



ML 4
Chariot équipé d'un convoyeur

Exemples de secteurs d'application

- Agroalimentaire
- Pharmaceutique
- Cosmétique

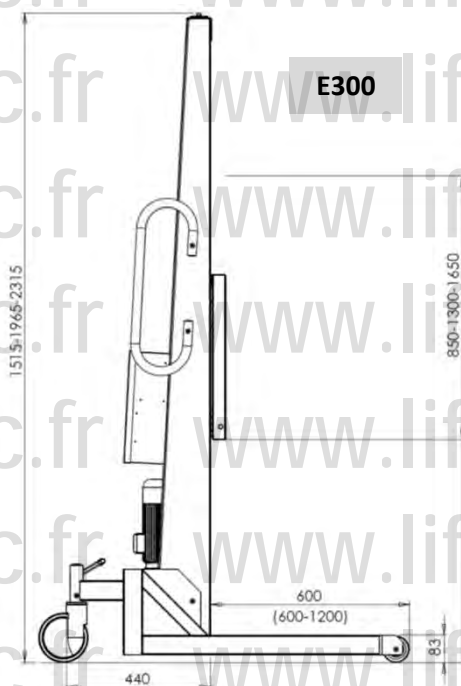
- Textiles
- Automobile
- Pétrochimie

- Distribution
- Emballage
- ...



MINILIFT E300 INOX

Chariots manipulateurs électriques



Chariots manipulateurs type E300

Chariot	E300 (M/H)
Charge maxi à 400 mm de mat	300 kg
Course de levage	1300/1650mm
Hauteur hors tout	1970/2320mm
Longueur hors tout	1640 mm maxi
Poids sans accessoire	105/115 kg
Vitesse de levage	125 mm/s
Roues AV	80 mm fixes (rotation 360° en option)
Roues AR	150 mm (pivotantes)
Frein individuel	Barre de frein centralisée
Batterie	Étanche sans entretien 24V 9Ah (2x12V)
Chargeur de batterie	Câble d'alimentation intégré dans le chariot avec arrêt automatique
Matière	INOX

Accessoires de levage

Disponibles en standard :

- Plateau inox 410x500mm
460x500mm, 510x500mm
(autres dimensions disponibles sur demande)
- Plateau relevable sur fourche
- Éperon en inox 60x500 mm
- Un long éperon de diamètre 20,30 ou 60mm et de longueur jusqu'à 1500mm
- Double éperon (fourche) pour bobine 2pcs 30x500 mm, 40x500mm ou 50x500 mm
- Potence longueur 500mm
- Vbloc tournant 360° sur un plateau inox ou sur un éperon en acier ou en inox.
- Retourneur manuel, semi-électrique ou électrique de bobine.
- Basculeur manuel ou électrique, latéral ou frontal.

Options:

Outils de manipulation spécifiques, sur demande : **conception et réalisation.**



SERIE 70 / 80 / 90 / 200 / 300

Applications pour les bobines

Manipulez vos bobines en sécurité



I-LIFT 130 M retourneur manuel



Fourche pour mandrin



I-LIFT 130 + Plateau pour rouleau



I-LIFT 80 et A130 Eperon + VBloc



I-LIFT "TUBE"



I-LIFT 130 H + palonnier bobine



V bloc



Pour mandrin 150mm



SOLUTIONS POUR BACS



I-LIFT 130 fixe
élévateur de bacs



I-LIFT 130 avec fourche lève bac



E300L élévateur de rollers et bacs



I-LIFT 130L gerbeur de bac
mise à niveau automatique



I-LIFT 130M gerbeur incliné



I-LIFT 130M élévateur de bac



I-LIFT 80M basculeur
manuel frontal de bac



I-LIFT 80 M pour
inclinaison latérale de bac



INOX
Plateau inox avec séparation



SERIE 70 / 80 / 90 / 200 / 300

Pour différentes applications



I-LIFT 130+ Retournement dans conteneur



I-LIFT 130+ Retournement dans conteneur



Prise par ceinturage + basculement



I-LIFT 130M Flex truck + Fourche



I-LIFT 80 + plateau inox



I-LIFT 80 + plateau nylon



I-LIFT 130 + Pince quick clamps et rotation manuelle



I-LIFT 130M + Plateau sac



I-LIFT 130 + potence



CHARIOTS MANIPULATEURS DE CUVE

EN BOULANGERIES, PATISSERIES
ET BISCUITERIES INDUSTRIELLES

- ✓ Autonomes sur batterie
- ✓ Légers, rapides et maniables
- ✓ Manipulation de charges en toute sécurité

Jusqu'à
100 kg

LP 2.2



© www.liftec.fr

Lévite pétrin 2.2
Porte cuve

LP 1.2



© www.liftec.fr

Lévite pétrin 1.2 – 100 kg
course 500 mm

LP 1.1



© www.liftec.fr

Lévite pétrin 1.1
Porte cuve



© www.liftec.fr



© www.liftec.fr



© www.liftec.fr

Manipulateurs basculeurs de cuves tout inox pour pâtes, crèmes etc...

Pour plus d'informations n'hésitez pas à demander le catalogue labo et cuisine de LIFTEC !



MISE A NIVEAU AUTOMATIQUE

Poste de travail avec mise à niveau électrique

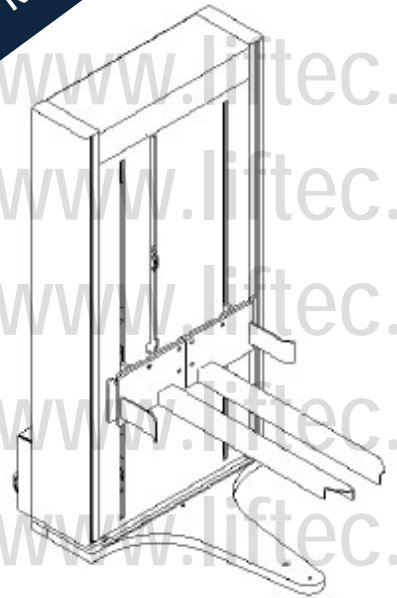
Nos manipulateurs **MANA 200 / 300 (S / L)** sont **peu encombrant** et **maniabiles sans effort**.

Un large choix d'embase permet la combinaison en adéquation avec votre besoin.

Ils permettent de mettre à niveau électriquement vos différents types de charges avec nos outils de manipulation **standards** ou **conçus sur mesure**.

Types de charges : roll , bacs, seaux, bidons, cartons, cuves...

NOUVEAU



Jusqu'à
300 kg

- ✓ **Commande tactile**
- ✓ **Facile d'utilisation**
- ✓ **Manipulation de charges en toute sécurité**



Exemples de secteurs d'applications

- Agroalimentaire
- Pharmaceutique
- Cosmétique

- Cuisine
- Automobile
- Administration

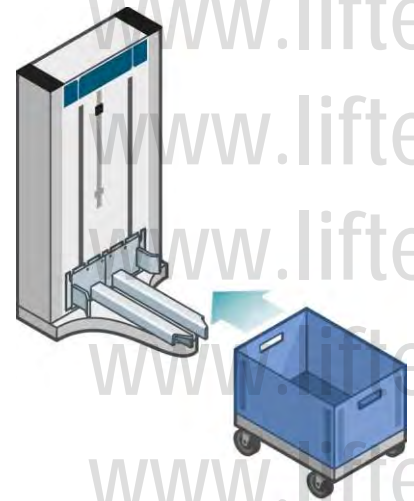
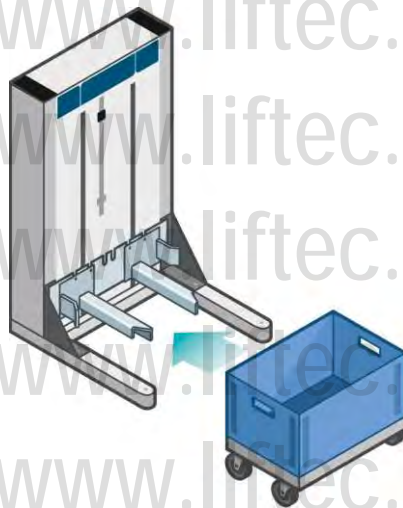
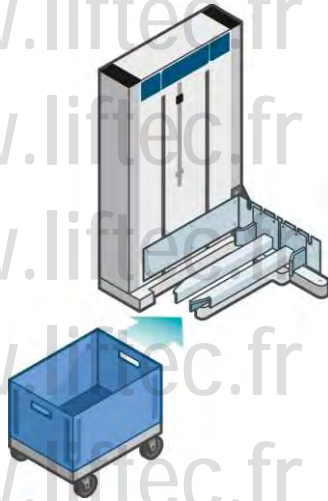
- Distribution
- Emballage
- ...



MISE A NIVEAU AUTOMATIQUE

Poste de travail avec mise à niveau électrique

Type d'embase



Chariots manipulateurs type MANA 200 / 300 (S / L)		
Chariot	MANA 200	MANA 300
Charge maxi	200 kg	300 kg
Hauteur de levage mini	95 mm	
Hauteur de levage maxi	1000 ou 1300 mm	1000 ou 1300 mm
Dimensions sans outil	600 × 1216 × 290 mm	700 × 1286 × 290 mm
(I*H*P)	Ou 600 × 1516 × 290 mm	Ou 700 × 1586 × 290 mm
Alimentation	230 V / 50Hz 16 A	
Protection	IP 54 IEC 529	
Vitesse de levage	40 mm/s	



Crochet standard



LIFTEC, plus de 30 ans d'expertise dans la mise en œuvre de solutions de manipulation ergonomique, partout en France



APPLICATIONS PHARMACEUTIQUE & AGROALIMENTAIRE

Exemples de produits proposés le secteur
pharmaceutique & agroalimentaire

LIFTEC propose des solutions de manipulation de charges diverses répondant aux normes exigées dans les zones de travail nécessitant des conditions d'hygiène optimales telles que zones blanches, zones stériles. Pour pouvoir utiliser du matériel de manipulation dans ces zones, le matériel est en construction inox permettant le nettoyage et la décontamination de celui-ci, tout en résistant à l'oxydation.

Types de charges : bacs, bidons, cuves, fûts, sacs et bobines, charges roulantes...



Potence + Tube dépresseur Inox



Chariot basculeur de cuve Inox



Basculeur mobile LIFTILT INOX



Transpalette électrique

Exemples de secteurs d'applications

- Agroalimentaire
- Pharmaceutique
- Cosmétique

- Textiles
- Automobile
- Administration

- Distribution
- Emballage
- ...et autres



APPLICATIONS PHARMACEUTIQUE & AGROALIMENTAIRE

Exemples de produits proposés le secteur
pharmaceutique & agroalimentaire



Transpalette haute levée
électrique Inox



Tracteur-pousseur Bac
EUROPE



Tracteur-pousseur 2,5T
Inox



Chariot manipulateur
INOX 200



Mini gerbeur Inox



Table élévatrice Inox



Transpalette manuel
2,5T Inox



Potence + équilibre
Inox



TRACTEURS / POUSSEURS

Gamme L de tracteurs jusqu'à 1,5 Tonnes

Nos tracteurs pousseurs sont autonomes sur batterie pour déplacer sans efforts vos **charges roulantes**. Ils sont disponibles en **batterie intégrée** ou en **batterie interchangeable**, et équipés d'un **frein électromagnétique** à partir d'une capacité de 1,5T.

La gamme L de tracteurs est pour vos charges roulantes jusqu'à 1,5 T.

Il existe aussi: la gamme **XL**: jusqu'à **2,5 T**, et la gamme **XXL**: jusqu'à **6 T**.

Nos tracteurs sont équipés d'un système de sécurité anti-écrasement et d'un **timon réglable** adapté aux **attelages standards** ou **sur mesure** pour les différents types de **charges roulantes** : chariot, bac Europe, conteneur,...

Disponible en version inox et Salle Blanche



- ✓ **Rapides et maniables**
- ✓ **Autonomes sur batterie**
- ✓ **Déplacent vos charges en toute sécurité**



TM10



TM10 INOX
INOX



TM15

Exemples de secteurs d'application

- Agroalimentaire
- Pharmaceutique

- Médical
- Distribution

- Logistique
- ...



TRACTEURS / POUSSEURS

Gamme L de tracteurs jusqu'à 1,5 Tonnes



T5

TM 10 Basic

Capacité maxi	1000 kg
Encombrement	600 x 440 x 900 mm
Batterie	Intégrée

Salle blanche

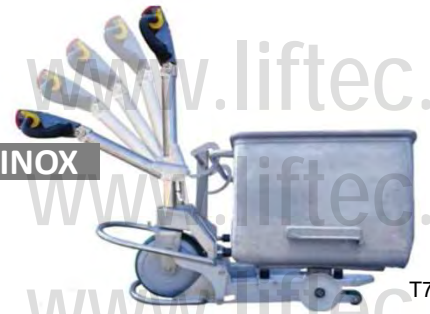


T6

TM 10

Capacité maxi	1000 kg
Encombrement	600 x 440 x 770 mm
Batterie	Interchangeable

INOX



T7

TBAC Europe

Capacité maxi	400 kg
Encombrement	1335 x 412 x 1110 mm
Batterie	Intégrée dans la roue



T8

TM 10 CLEAN ROOM

Capacité maxi	1000 kg
Encombrement	600 x 440 x 900 mm
Batterie	Intégrée



T9

TM 10 RVS

Capacité maxi	1000 kg
Encombrement	600 x 440 x 770 mm
Batterie	Interchangeable



T10

TA 15

Capacité maxi	1500 kg
Encombrement	(Lxl) 500 x 560 mm
Batterie	Intégrée

Équipé d'un frein électromagnétique



T11

TB 15

Capacité maxi	1500 kg de traction
De traction et de charge	400 kg de charge
Encombrement	(Lxl) 620 x 620 mm
Batterie	Intégrée



T12

TM 15

Capacité maxi	1500 kg
Encombrement	600 x 475 x 770 mm
Batterie	Interchangeable
Équipé d'un frein électromagnétique	

Accessoires

Crochets d'attelage

- Une gamme complète d'une quarantaine de crochets pour les différents types de charges roulantes: conteneur, bac Europe, crochet relevable, crochet inox...
- Attelages spécifiques sur demande : conçus et réalisés par LIFTEC.

Options

- Frein électromagnétique
- Klaxon
- Contact à clef...et d'autres.



TRACTEURS / POUSSEURS

Gamme XL de tracteurs jusqu'à 2,5 Tonnes

Nos tracteurs pousseurs sont autonomes sur batterie pour déplacer sans effort vos **charges roulantes**. Ils sont équipés d'un **frein électromagnétique**.

La gamme XL de tracteurs est idéale pour les charges roulantes jusqu'à 2,5 T.

Il existe aussi la gamme XXL: jusqu'à 6 T.

Nos tracteurs sont équipés d'un système de sécurité anti-écrasement et d'un **timon réglable** adapté aux **attelages standards** ou **sur mesure** pour les différents types de **charges roulantes** : chariot, bac Europe, conteneur,...

Disponible en version Salle Blanche



- ✓ **Rapides et maniables**
- ✓ **Autonomes sur batterie**
- ✓ **Déplacent vos charges en toute sécurité**



T13



TM 25 jusqu'à 2,5 tonnes



TBM25 POUBELLES



TM25 Clean Room

Exemples de
secteurs
d'applications

- Agroalimentaire
- Pharmaceutique

- Pôles santé
- Distribution

- Logistique
- ...et autres



TRACTEURS / POUSSEURS

Gamme XL de tracteurs jusqu'à 2,5 Tonnes



T16

TM 25

Capacité maxi	2500 kg
Encombrement	(Lxlxh) 755x505x700 mm
Batterie	Intégrée



T17

TM 25 CLEAN ROOM

Capacité maxi	2500 kg
Encombrement	(Lxlxh) 755x505x700 mm
Batterie	Intégrée



T18

TB 25

Capacité maxi	2500 kg
Encombrement	(Lxl) 700x630 mm
Batterie	Intégrée



T19

TB 25

Capacité maxi	Pour tracter 2500 kg Pour charger 400 kg
Encombrement	(Lxl) 680x620 mm
Batterie	Intégrée

Accessoires

- Poignée de commande à niveau réglable pour l'adapter à la bonne hauteur de l'utilisateur
- Commande des mouvements Avant/Arrière ergonomiques (commande côté droit et gauche)
- Système de sécurité anti-écrasement
- Niveau de charge de la batterie
- Frein électromagnétique

Crochets d'attelage

- Une gamme complète d'une quarantaine de crochets pour les différents types de charges roulantes: conteneur, bac Europe, crochet relevable, cochet inox...
- **Attelages spécifiques sur demande : conçus et réalisés par LIFTEC.**

Options

- Klaxon
- Contact à clef...
- Batteries interchangeables.. Et d'autres



TRACTEURS / POUSSEURS

Gamme XXL de tracteurs jusqu'à 6 Tonnes

Nos tracteurs pousseurs sont autonomes sur batterie pour déplacer sans effort vos **charges roulantes**. Ils sont équipés d'un **frein électromagnétique**. La gamme XXL de tracteurs est idéale pour les charges roulantes jusqu'à 6 T. Il existe aussi:

- Gamme L: jusqu'à 1,5 T
- Gamme XL: jusqu'à 2,5 T

Nos tracteurs sont équipés d'un système de sécurité anti-écrasement et d'un **timon réglable** adapté aux **attelages standards** ou **sur mesure** pour les différents types de **charges roulantes**: chariot, bac Europe, conteneur,...

Jusqu'à
6 T



- ✓ **Rapides et maniables**
- ✓ **Autonomes sur batterie**
- ✓ **Déplacent vos charges en toute sécurité**



TB 35 de 2,5 à 3,5 Tonnes



TM 35 jusqu'à 3,5 Tonnes



TM 60 jusqu'à 6 Tonnes

Exemples de secteurs d'application

- Agroalimentaire
- Pharmaceutique

- Pôles santé
- Distribution

- Logistique
- ...



TRACTEURS / POUSSEURS

Gamme XXL de tracteurs jusqu'à 6 Tonnes



T23

TM 35

Capacité maxi	3500 kg
Encombrement	(Lxlxh) 913x505x705 mm
Batterie	Intégrée



T24

TB 35

Capacité maxi	3500 kg
Encombrement	(Lxlxh) 755x505x700 mm
Batterie	Intégrée



T25

TM 60

Capacité maxi	6000 kg
Encombrement	(Lxl) 800x800 mm
Batterie	Intégrée

Accessoires

- Poignée de commande à niveau réglable pour l'adapter à la bonne hauteur de l'utilisateur
- Commande des mouvements Avant/Arrière ergonomique (commande côté droit et gauche)
- Système de sécurité anti-écrasement
- Niveau de charge de la batterie
- Frein électromagnétique

Crochets d'attelage

- Une gamme complète d'une quarantaine de crochets pour les différents types de charges roulantes: conteneur, bac Europe, crochet relevable, crochet inox...
- **Attelages spécifiques sur demande : conçus et réalisés par LIFTEC.**

Options

- Klaxon
- Contact à clefs
- Batteries interchangeables.. Et d'autres



LIFTILT

Gerbeur basculeur de palettes-caisses

Notre gerbeur LIFTILT permet la préhension, l'élévation et le basculement de vos caisses jusqu'à 90°, pour un poids de 1T, en toute sécurité. Grâce à son timon déporté, l'opérateur a un accès optimal à la caisse lorsqu'elle est basculée.

L'embase du chariot peut être standard, mais également encadrant pour palettes fermées.

Types de charges : Palettes-caisses, conteneurs,...



Jusqu'à
1 T

- ✓ Position de travail assis ou debout
- ✓ Maniabilité optimale
- ✓ Accès optimal de l'opérateur à la charge



Disponible en construction INOX (option)



Disponible en embase encadrante



LIFTILT en application en zone agro alimentaire

Exemples de secteurs d'applications

- Agroalimentaire
- Pharmaceutique
- Cosmétique

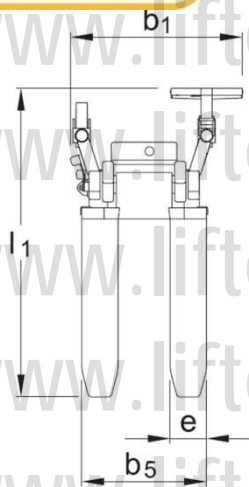
- Textiles
- Automobile
- Administration

- Distribution
- Emballage
- ...et autres

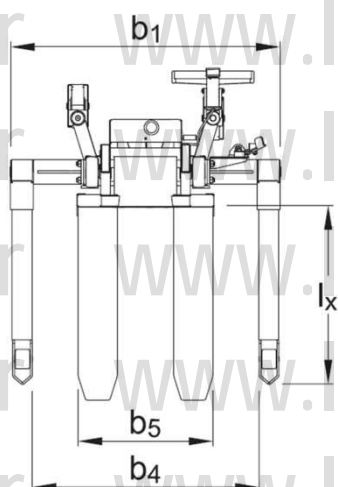


LIFTILT

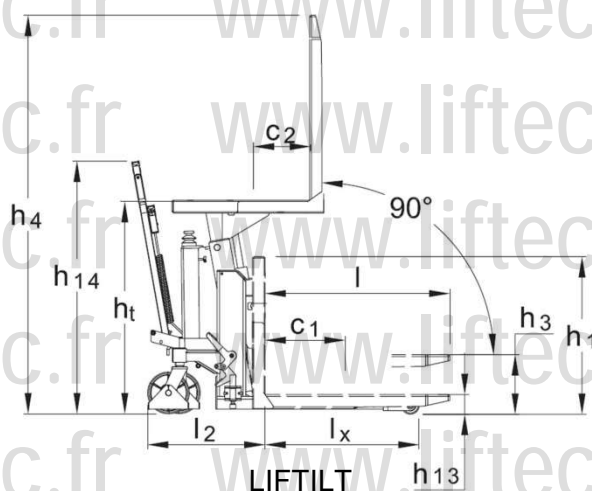
Gerbeur basculeur de palettes-caisses



Embase standard



Embase encadrante



Vue de coté



Basculement effectué par télécommande

- Options disponibles**
- Batterie sans entretien au gel
 - Chargeur incorporé 12V 8A
 - Commande à distance sans fil
 - Couleur spécifique

Modèle	LIFTILT Standard		LIFTILT Encadrant		LIFTILT INOX
	750 kg	1000 kg	1000 kg	800 kg	1000 kg
Capacité					
Moteur	0,8 KW 12V				
Vitesse de levée/basculement	4/14 secondes				
Vitesse de descente/basculement	3/11 secondes				
Poids avec fourches 800mm sans batterie	176 kg		251 kg		176 kg
Hauteur, basculé	h_t 750-950 mm				
Hauteur de levée	h_3 275 mm				
Longueur des fourches	l 1150 mm	800 mm	800 mm		800 mm
Hauteur totale avec timon	h_{14} 1090 mm				
Hauteur hors tout	h_1 680 mm				
Largeur totale	b_1 780 mm		$166\text{mm} + b_4$		780 mm
Largeur des fourches	b_5 560 mm				
Largeur d'une fourche	e 163 mm				
Longueur totale avec fourches 800mm	l_1 1410 mm				
Longueur sans fourches	l_2 590 mm				
Longueur d'entrée	l_x 665 mm		735 mm		665 mm
Hauteur totale	h_4 $h_t + l$				
Hauteur baissée des fourches	h_{13} 85 mm				
Centre de gravité	c_1 Max. $l/2$				
Centre de gravité	c_2 Min. 200 – max. 420 mm				
Largeur entre longerons (mm)	b_4		850-942	1124-1306	
			942-1124		
			Confirmer à la commande		

Livré avec batteries avec acide sans entretien et chargeur mural sans entretien

LIFTEC, plus de 30 ans d'expertise dans la mise en œuvre de solutions de manipulation ergonomique, partout en France



RETOURNEUR DE FÛTS

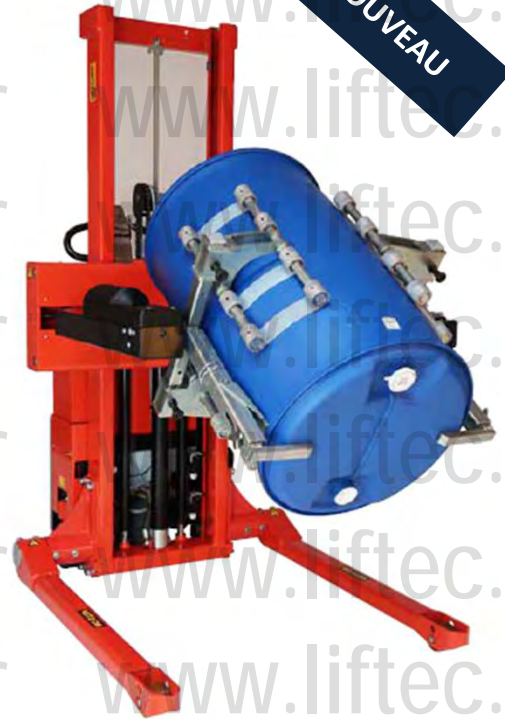
Gerbeur basculeur de fûts

NOUVEAU

Notre gerbeur **Retourneur de fûts** permet la préhension, l'élévation et le basculement frontal de vos fûts, pour un poids maxi de **350 kg, en toute sécurité**. Les bras de préhension souples peuvent être réglés de sorte à s'adapter à une grande variété de fûts.



Jusqu'à
350kg



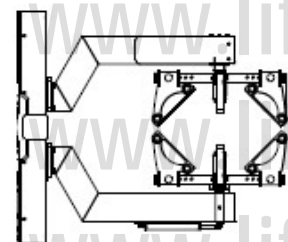
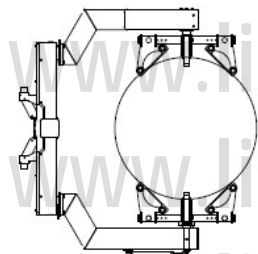
- ✓ **Entièrement motorisé**
- ✓ **Prise en souplesse des fûts**
- ✓ **Fût acier ou plastique**



Pince adaptable



Basculement frontal



Capable de prendre des fûts cylindrique et carré.

Exemples de
secteurs
d'applications

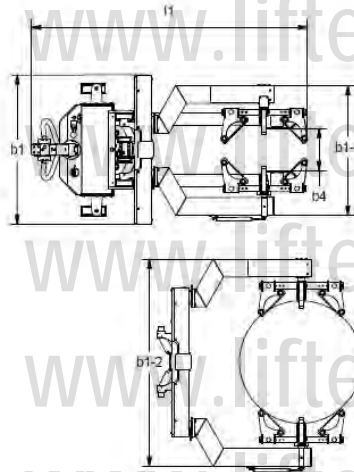
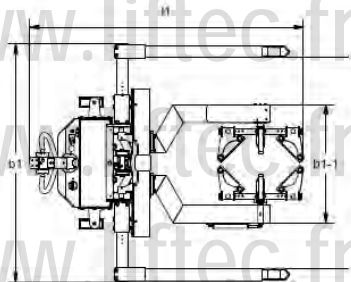
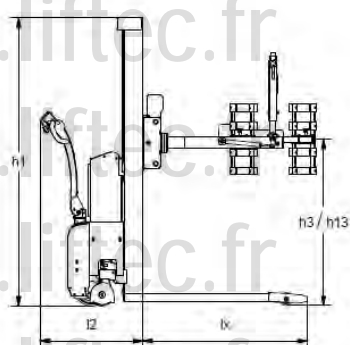
- Agroalimentaire
- Pharmaceutique
- Cosmétique
- Textiles
- Automobile
- Administration

- Distribution
- Emballage
- ...et autres



RETOURNEUR DE FUTS

Gerbeur basculeur de fûts



Modèle		Longeron standard		Longeron encadrant	
Capacité		350 Kg			
Diamètre des fûts		Entre Ø 300 et Ø 600			
Hauteur de levée	h3	1800	2100	1800	2100
Fonction rotation		360°		360°	
Hauteur hors tout	h1	1930	2240	1930	2240
Largeur totale	b1	1000		166 + b4	
Largeur totale des bras min.	b1-1	775			
Largeur totale des bras max.	b1-2	1350			
Longueur	l2	605			
Longueur totale	l1	1830			
Hauteur fourches baissées	h13	400			
Distance entre longerons	b4	316	850 - 942, 942 - 1124, 1124 - 1306, 1240-1422		
Longueur d'entrée	lx	1100			
Angle de rotation de la roue		210°			
Moteur de translation		1,2 kW 24 V à variateur électronique			
Vitesse de translation avec/sans charge		Lorsque fourches en-dessous de 500 mm : 5/6 km/h, au-dessus de 500 mm : 3/4 km/h			
Moteur de pompe		1,2 kW 24 V			
Vitesse de levage avec/sans charge		0,07/0,12 m/s			
Vitesse de levage avec/sans charge		0,12 / 0,07 m/s			
Poids à vide (sans batterie)		500	508	540	548

LIFTEC, plus de 30 ans d'expertise dans la mise en œuvre de solutions de manipulation ergonomique, partout en France



LIFTATOR

Gerbeur basculeur de palettes-caisses

Notre gerbeur **LIFTATOR** permet la préhension, l'élévation et le basculement latéral de vos caisses jusqu'à 180° de chaque côté, pour un poids de **1T, en toute sécurité**. Les fourches basculantes peuvent être équipées de bras de maintien ainsi que d'attaches de sécurité.

Types de charges : Palettes-caisses, conteneurs,...



Jusqu'à
1 T

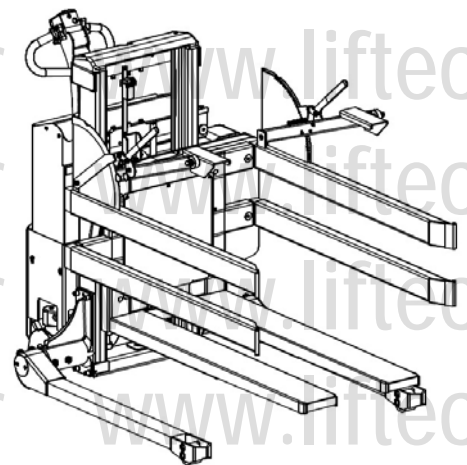
- ✓ **Simplicité de réglage**
- ✓ **Maniabilité optimale**
- ✓ **Manipulation en toute sécurité**



Maintien de la caisse grâce aux attaches de sécurité



Possibilité d'adapter jusqu'à 2 jeux de bras en fonction de vos caisses.



Disponible avec embase encadrante

Exemples de secteurs d'applications

- Agroalimentaire
- Pharmaceutique
- Cosmétique

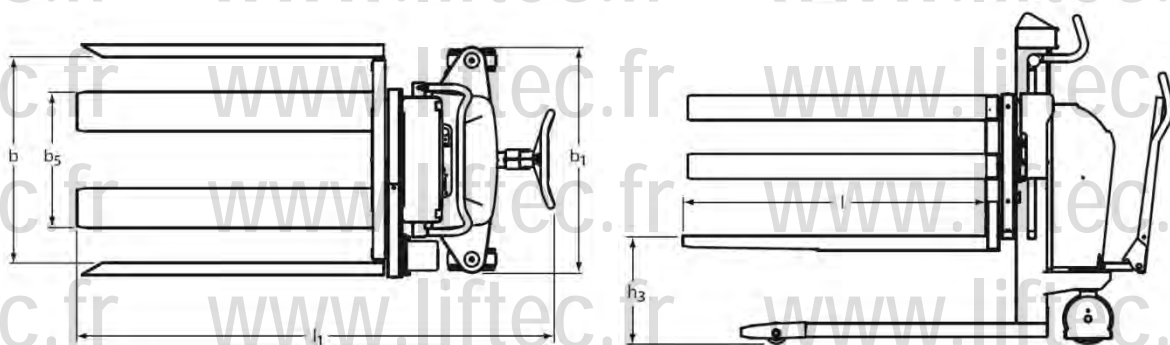
- Textiles
- Automobile
- Administration

- Distribution
- Emballage
- ...et autres



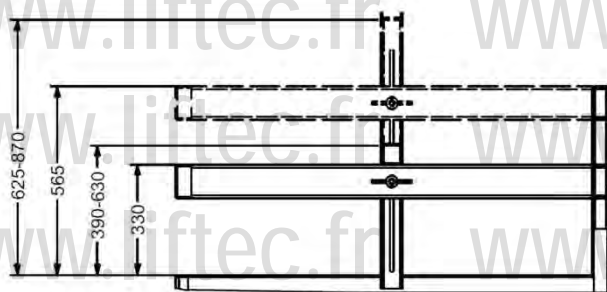
LIFTATOR

Gerbeur basculeur de palettes-caisses



LIFTATOR
2 jeux de bras de maintien

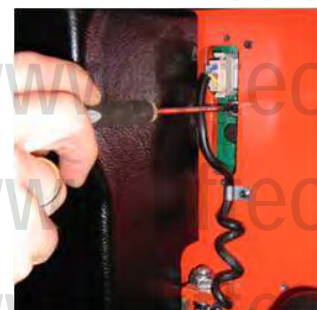
LIFTATOR
Fourche avec jeux de bras
de maintien et attaches
sécurité



Modèle	LIFTATOR Standard	LIFTATOR Encadrant
Capacité	1000 kg à 80 mm de l'axe de rotation	
Couple maximum	700 Nm	
Largeur de fourches	b ₅	560 ou 680 mm
Largeur totale	b ₁	932 mm 890 mm
Longueur des fourches	l	1250 mm
Longueur hors tout	l ₁	2000 mm 1955 mm
Fonction de basculement	355° avec arrêt réglable des 2 sens (en standard 45°)	
Plage de basculement	Avec fourches : de 400 à 900 mm (h ₃)	
Temps de basculement	0-180°: 30 sec. Minimum (réglable)	
Moteur de basculement	12V, 24A	24V, 12A
Spécifications du moteur	0,2 kW, 3000 r/m	
Démultiplication	1:228	
Moteur	Magnétique, IP44, classe F	
Utilisation	Non continue (S2= 10 mm)	



Basculement effectué par télécommande, possibilité d'élévation



LIFTEC, plus de 30 ans d'expertise dans la mise en œuvre de solutions de manipulation ergonomique, partout en France



GERBEURS

Manuels et électriques

Nos gerbeurs permettent de **déplacer** et **lever** des différents types de charges jusqu'à **1 500 kg**.

Nos gerbeurs sont disponibles en translation **manuelle** ou **électrique** et en levage manuel ou électrique.

Types de charges : charges sur palette et autres : bobine, carton,...

Disponible en inox

- ✓ **Rapides et maniables**
- ✓ **Manuels ou électriques**
- ✓ **Déplacement de vos charges en toute sécurité**

Jusqu'à
1,5 T

INOX



G1

LIFT100 inox

Mini-gerbeur manuel ou électrique

Capacité maxi	150kg
Hauteur de levage	1300 mm



G2

GR-M 1000

Gerbeur manuel

Capacité maxi	500 à 1000 kg
Hauteur de levage	1000 à 1600 mm



G3

GR-M 1000

Gerbeur manuel

Capacité maxi	1000 kg
Hauteur de levage	Jusqu'à 2500 mm



G4

GR-SM 1200

Gerbeur levage électrique

Capacité maxi	1000 à 1200 kg
Hauteur de levage	Jusqu'à 3500 mm



G5

GR-EC 1200

Gerbeur encadrant semi-électrique ou tout électrique

Capacité maxi	1000 à 1200 kg
Hauteur de levage	Jusqu'à 3800 mm



G6

GR-E 1200

Gerbeur tout électrique

Capacité maxi	1000 à 1200 kg
Hauteur de levage	Jusqu'à 3500 mm

Exemples de secteurs d'application

- Agroalimentaire
- Pharmaceutique

- Industrie
- Distribution

- Logistique
- ...



TRANSPALETTES

Manuels et électriques

Nos transpalettes sont **compacts** et **maniabiles** pour déplacer et ranger vos charges sur palettes jusqu'à **2 500 kg**.

Selon vos besoins ils peuvent être en **acier peint** ou en **inox**.

Nos transpalettes sont disponibles en manuel et en électrique.

Disponible en inox

- ✓ **Rapides et maniabiles**
- ✓ **Manuels ou électriques**
- ✓ **Déplacement de vos charges en toute sécurité**

Jusqu'à
2,5 T



TR1

QuickPallet

Transpalette à commande au pied 2 positions.

Capacité maxi 300 kg



TR2

TR-P 2500

Transpalette de pesage

Capacité maxi 2500 kg



TR3

TR-HL 1000

Transpalette haut levage électrique

Capacité maxi 1000 kg

Hauteur de levage 800 mm



TR4

TR-E 1200

Transpalette tout électrique

Capacité maxi 1200 kg



TR5

TR-E 1400

Transpalette tout électrique

Capacité maxi 1400 kg



TR6

TR-E 2000

Transpalette tout électrique

Capacité maxi 2000 kg

INOX



TR7

TPX

Transpalette manuel haute levée inox

Capacité maxi 1000 kg



TR8

TR2500 inox

Transpalette manuel inox

Capacité maxi 2500 kg



TR9

TPEX

Transpalette électrique haute levée inox

Capacité maxi 1000 kg

Exemples de secteurs d'application

- Agroalimentaire
- Pharmaceutique

- Industrie
- Distribution

- Logistique
- ...



CHARIOTS PLATEFORME

Chariots, plateaux, dessertes mobiles

Nos chariots, plateaux et dessertes mobiles sont des outils destinés à l'aménagement d'ateliers **pour un travail plus ergonomique**.

Doté d'un **faible encombrement** ainsi que de **roulettes**, vous pouvez les déplacer comme bon vous semble.

- ✓ **Robustesse**
- ✓ **Sécurité**
- ✓ **Faible encombrement**

Jusqu'à
500 kg



Chariot préparateur de commande à 4 plateaux



Chariot à anse repliable



Chariot équipé de frein

Exemples de
secteurs
d'applications

- Agroalimentaire
- Pharmaceutique

- Industrie
- Distribution

- Logistique
- ...et autres



CHARIOTS PLATEFORME

Chariots, plateaux, dessertes mobiles

FM4



Chariot tôlé à plateau étanche et fond incliné

FM5



Chariot tôlé à 3 plateaux étanches

FM6



Chariot à barres Pour outillages

FM7



Chariot de service

FM8



Chariot haut à 3 plateaux

FM9



Servante pour bacs inclinables

FM10



Chariot à ridelles

FM11



Char à bras et ridelles

FM12



Chariot à double bacs à ridelles

FM13



Marchepied à plateforme mobile

FM14



Etabli roulant

FM15



Chariot à plateaux inclinables



TABLES ÉLÉVATRICES

Fixes et mobiles

Nos tables élévatrices vous permettent de **lever** et **déplacer** sans efforts vos charges jusqu'à **10 000 kg**.

Elles existent en deux versions **fixes** ou **mobiles**.

Nos tables élévatrices peuvent être équipées de plusieurs **accessoires**.

Disponibles en INOX

Jusqu'à
10 T



- ✓ **Maniabilité**
- ✓ **Sécurité renforcée**
- ✓ **Large gamme de dimensions et d'accessoires**



Table élévatrice pour la mise à niveau d'essieux



Table élévatrice en U avec accès transpalette



Table élévatrice avec rideau métallique

Exemples de secteurs d'application

- Agroalimentaire
- Pharmaceutique

- Pôles santé
- Distribution

- Logistique
- ...



TABLES ÉLÉVATRICES

Fixes et mobiles



TE4

Table Simple Ciseaux

Capacité maxi Jusqu'à 10 000 kg
Hauteur de levage Jusqu'à 1800 mm



TE5

Table Simple Ciseaux avec Rampe

Capacité maxi Jusqu'à 2000 kg
Hauteur de levage Jusqu'à 970 mm



INOX

TE6

Table Simple Ciseaux Inox

Capacité maxi Jusqu'à 2000 kg
Hauteur de levage Jusqu'à 1600 mm



TE7

Table avec Plateau Basculeur

Capacité maxi 800 kg
Hauteur de levage Jusqu'à 800 mm



TE8

Table en U

Capacité maxi 2000 kg
Hauteur de levage Jusqu'à 970 mm



TE9

Table Double Ciseaux Superposés

Capacité maxi 3000 kg
Hauteur de levage Jusqu'à 4300 mm

INOX



TE10

Table Mobile Hydraulique Inox

Capacité maxi 200 kg
Hauteur min / max Jusqu'à 880 mm



TE11

Table Mobile Motorisée

Capacité maxi 500 kg
Hauteur min / max Jusqu'à 1690 mm

Accessoires

- Cadre palette
- Cadre mobile
- Rampe de liaison
- Plaque circulaire rotative
- Plaque rectangulaire rotative
- Convoyeur
- Soufflet en métal
- Commande aux pieds avec arrêt d'urgence ...et autres.



GESTIONNAIRE DE PALETTES

Nos stockeurs de palettes servent à **empiler** et **dépiler** vos palettes avec un simple transpalette, ils permettent ainsi de gérer **jusqu'à 25 palettes**.

Ils vous offrent un **gain de temps** considérable ainsi qu'ils garantissent aux opérateurs un niveau de **sécurité** incomparable sur le lieu de travail.

Nos stockeurs de palettes sont disponibles en **acier peint** ou en **inox** et en **pneumatique** ou en version **électrique** (Nouveau).

Disponible en inox



- ✓ Manipulation en toute sécurité
- ✓ Manipulation rapide de palettes
- ✓ Plus d'ordre dans votre environnement



Favorisation de la sécurité et de l'ergonomie



Réduction de TMS



Disponible en Version Inox

Exemples de secteurs d'application

- Agroalimentaire
- Pharmaceutique

- Industrie
- Stockage

- Emballage
- ...



GESTIONNAIRE DE PALETTES



PL1

LIFTEC FLEXOMATIC

Notre PALOMAT FLEXOMATIC est un outil idéal pour vous faciliter la manipulation de vos palettes. Sa capacité qui s'élève à 25 palettes vous assure un stockage optimal et entièrement automatique.

Charge maxi 500 à 800 kg

Nombre de palettes maxi 25 palettes

Disponible en inox



PL2

LIFTEC PAL 5

Pour l'empilage et le dépilage de 1 à 5 palettes vides à la fois.

Notre PALOMAT 5 est capable de détecter automatiquement si il doit effectuer une opération d'empilage ou de dépilage.

Charge maxi 800 kg

Nombre de palettes maxi 25 palettes



PL3

LIFTEC PAL GREENLINE

Notre PALOMAT GREENLINE est un investissement sûr qui favorise la sécurité, l'ergonomie et la rentabilité.

Son installation se fait sans l'aide d'un électricien, il ne nécessite aucune maintenance et fonctionne sur alimentation électrique secteur.

Charge maxi 500 kg

Nombre de palettes maxi 15 palettes

Disponible en inox



PL4

LIFTEC PAL 001

Il empile et dépile automatiquement les palettes.

Notre PALOMAT 001 détecte les palettes au moyen d'un capteur photo afin que les palettes soient empilées ou dépilées une par une.

Charge maxi 800 kg

Nombre de palettes maxi 25 palettes

Disponible en inox



NACELLE POUR INTERIEUR SAFELIFTEC

Nos nacelles pour intérieur **SAFELIFTEC** sont conçus pour tous types de travaux en hauteur.

Dotées d'une commande de translation électrique intégrée à la cabine, nos nacelles nécessitent un seul opérateur à l'utilisation.

Nos nacelles sont également disponibles en translation manuelle (en option)

- ✓ Nécessite un seul opérateur
- ✓ Motorisation électrique
- ✓ Simplicité d'utilisation

Jusqu'à
180 kg



Exemples de secteurs d'application

- Ateliers de maintenance
- Pharmaceutique

- Industrie
- Stockage

- Points de vente
- ...



NACELLE POUR INTERIEUR SAFELIFTEC

Caractéristiques techniques SAFELIFTEC

Charge maximum	180 kg
Nombre maximum de personnes sur la plateforme	1 personne
Hauteur de travail Maxi	4500 mm
Hauteur de la plateforme Maxi	3000 mm
Temps d'élévation jusqu'à 2500 mm	14 secondes
Poids à vide	320 kg
Largeur hors tout	760 mm
Longueur hors tout	1200 mm
Hauteur totale repliée	1560 mm
Vitesse de translation nacelle basse	4 km/h
Vitesse de translation nacelle haute	2 km/h
Alimentation	2 batteries 75 Ah 64 Ah 24V sans entretien
Chargeur	230V 60 Hz avec arrêt automatique
Système d'élévation	Vérin hydraulique
Roues	4 roues polyuréthane Ø 200 mm non marquantes
Verrouillage des freins	Automatique/électrique
Hauteur marche d'accès/garde-corps	150/1100 mm



Exemples de secteurs d'application

- Ateliers de maintenance
- Industrie
- Points de vente
- Pharmaceutique
- Stockage
- ...



MANACELLE 4.0

NOUVEAU

Nos plateformes réglable en hauteur pour intérieur et extérieur **MANACELLE 4.0** sont conçus pour tous types de travaux en hauteur.

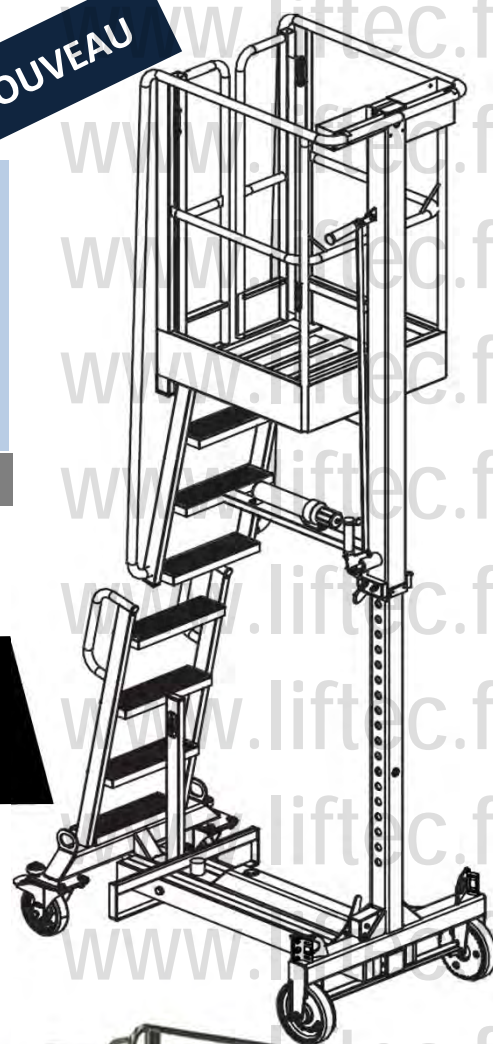
Dotées d'une commande de positionnement en hauteur, un seul opérateur est nécessaire à l'utilisation.

Manacelle permet de travailler jusqu'à 4 mètre en toute sécurité

Disponibles en INOX et en ATEX

- ✓ Nécessite un seul opérateur
- ✓ Élévation sans énergie
- ✓ Simplicité d'utilisation
- ✓ Passe dans les portes

Jusqu'à
150 kg



Version Inox

Exemples de
secteurs
d'application

- Ateliers de maintenance
- Pharmaceutique

- Industrie
- Stockage

- Points de vente
- ...



MANACELLE 4.0

	MANACELLE 4.0 IST	MANACELLE 4.0 IT	MANACELLE 4.0 ET
Hauteur maximum de portée	3 974 mm		
Charge de travail sécurisée (CMU)	150 kg		
Hauteur maximale de la plate-forme	1 974 mm		
Hauteur minimale de la plate-forme	974 mm		
Hauteur maximale de travail	3 474 mm		
Taille du plancher de la plate-forme	526 mm x 556 mm		
Hauteur repliée	1 970 mm		
Longueur repliée	1 198 mm		
Largeur repliée	728 mm		
Longueur max. avec stabilisateurs déployés	-	1 500 mm	
Largeur max. avec stabilisateurs déployés	-	1 668 mm	
Classification	Utilisation à l'intérieur		Utilisation à l'intérieur & à l'extérieur
Température de service	-30 à 80 °C		
Capacité de mise à niveau de la plate-forme	0 - 5 kg à 20 °C répartis dans la plate-forme		
Poids total	228 kg	140 kg	239 kg
Conformité	Directive 2006/42/CE relative aux machines et normes EN 131-7 et NF93-352		



Exemples de secteurs d'application

- Ateliers de maintenance
- Industrie
- Pharmaceutique
- Stockage
- Points de vente
- ...



MINI-GRUE AUTOMOTRICE

Nos mini-grues d'atelier automotrices de grande portée permettent la suspension d'un système de levage en bout de flèche tel qu'un palan, palonnier à ventouses, etc...

Ces mini-grues vous permettent de soulever vos charges jusqu'à **2,5T** en toute sécurité et maniabilité.

LIFTEC vous propose en fonction de vos charges et vos manipulations, des **outils de préhension standards** ou **spécifiques**.

Disponibles en INOX et en ATEX

- ✓ Sécurité
- ✓ Mobilité
- ✓ Maniabilité

Jusqu'à
2,5T



12MO S180 V2
Capacité 1T



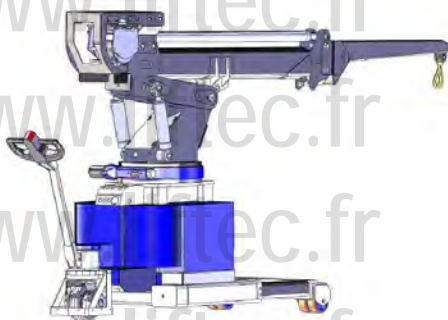
12MO
Capacité 1T25



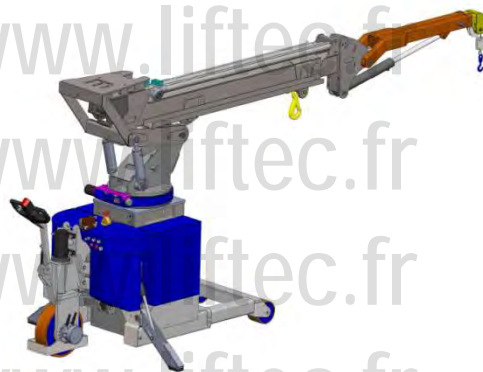
12MO V2 H+120
Capacité 1T25



12MO V2 à 3 roues
Capacité 1T25



20 MT
Capacité 2T



25 MT 3x1
Capacité 2T5



25 MT 3x1 FC V2
Capacité 2T5

Exemples de
secteur
d'application

- Bâtiment
- Plasturgie

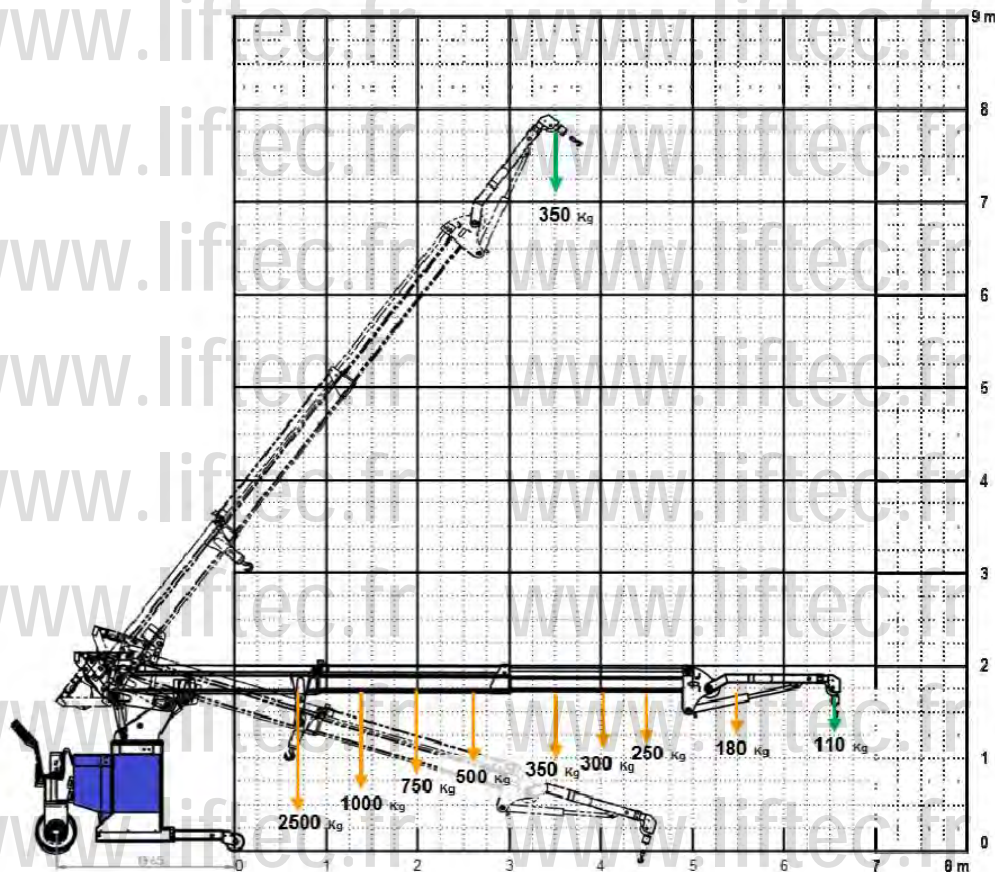
- Industrie
- Nucléaire

- Logistique
- ...et autres



25MT 3X1

Mini-grue automotrice: Caractéristiques techniques



Minigrue automotrice d'atelier modèle 25MT 3X1

Charge maxi	2 500 kg
Poids à vide en ordre de marche	2 200 kg hors options
Pente admissible à vide en 1X3	18%
Vitesse de translation maxi	3 km/h
Vitesse de levage	Réglable de 0 à 15 cm/s
Vitesse de télescopage	Réglable de 0 à 13 cm/s
Batterie	24V 460 A/h (Chargeur 220 V intégré)
Groupe motopompe	24 cc silencieux 3kW
Roues avant	2 roues de Ø 200 mm
Roue arrière	1 roue motrice hydraulique de Ø 450 mm

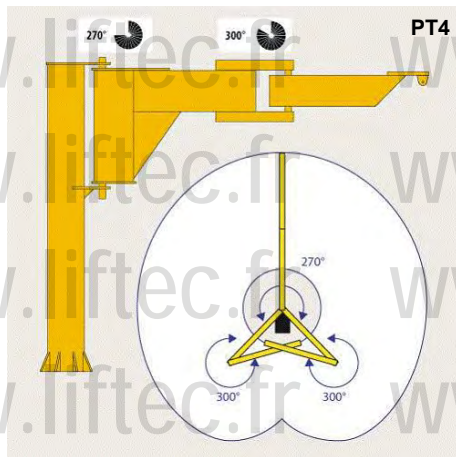
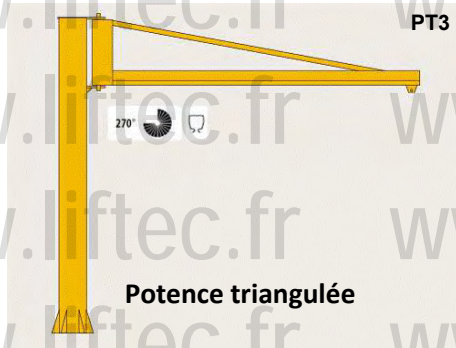
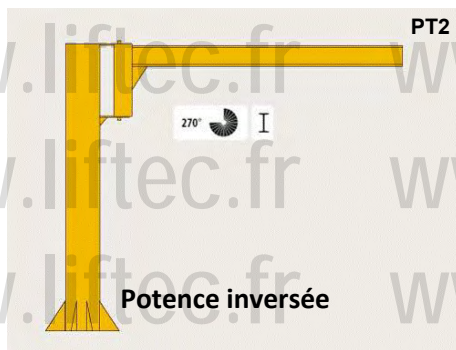
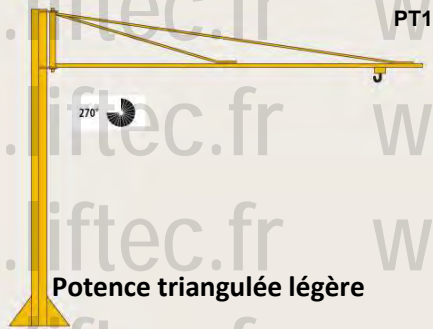
Options complémentaires

- Jib hydraulique
- Treuil hydraulique 1000/2000 kg
- Couronne d'orientation hydraulique 18°
- Radiocommande



POTENCES

APPLICATIONS



Potence articulée + palan électrique à chaîne



Potence et Palan + Manipulateur de bac spécifique

INOX



Potence inox + équilibreur



POUTRES ROULANTES



Poutre roulante
+ Installation VL120



Poutre roulante
+ Installation VL



PALANS



P1



P2



P3

Palans électriques à chaîne



P4



P5



P6

Palans manuels

APPLICATIONS



P7

Potence triangulée + palan électrique à chaîne



P8

Potence triangulée + palan électrique à chaîne



P9

Potence triangulée + palan électrique à chaîne + Palonnier à ventouses



VENTOUSES MANUELLES

Gamme de ventouses manuelles à levier et à pompe

Illustration	Modèle	Force portante	Diamètre	Poignée et fixation
	840.5	25 kg horizontale et verticale	90 mm	Aluminium
	840.20	20 kg verticale	120 mm	Corps plastique Disque caoutchouc
	840.90	10 kg verticale	90 mm	Corps plastique Disque caoutchouc
	842.1	60 kg verticale	120 mm	Corps plastique Disque caoutchouc
	842.2	45 kg verticale	120 mm	Corps plastique Disque caoutchouc Articulation simple pour prise d'éléments bombés
	842.22	30 kg verticale	120 mm	Corps plastique Disque caoutchouc Articulation double pour prise d'éléments bombés
	842.3	45 kg verticale	150 mm	Corps plastique Disque caoutchouc Articulation double pour prise d'éléments bombés
	841.2	80 kg horizontale et verticale	210 mm (minimum admis 225 mm)	Aluminium Revêtement plastique sur la poignée
	841	120 kg horizontale et verticale	210 mm	Aluminium Revêtement plastique sur la poignée
	841.1	120 kg horizontale et verticale	210 mm	Aluminium Revêtement plastique sur la poignée avec manomètre

PALONNIERS A VENTOUSES



Nos palonniers à ventouses sont d'une conception robuste pour une manipulation horizontale ou verticale, à l'intérieur comme à l'extérieur.

- **Types de charges** : tôle acier-alu-inox, panneau nervuré-résine-plexis, bois, panneaux sandwichs, plaque photovoltaïque, verre,...
- **Capacité** : jusqu'à 15 000 kg
- **Accessoires de vide** : ventouses, plateaux ventouses, fixations, pompes à vide, venturi, vannes manuelles et électrovannes, filtres, distributeurs, appareils de mesure, alarme,...
- **Location**: courte ou longue durée, une large gamme de palonniers à ventouses pour le verre à votre disposition.

Gamme complète de palonniers à ventouses pour le verre



**Capacité
100 à 2000 kg**





PALONNIERS A VENTOUSES

Gamme complète de palonniers à ventouses pour le verre



Rotation manuelle ou hydraulique 360°



Basculement 90° manuel ou hydraulique



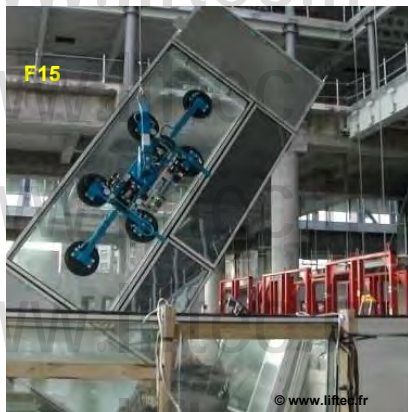
Prise et relâche manuelle ou par télécommande

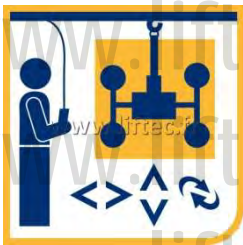


Palonnier autonome motorisé



Livré avec chariot de transport et protection





PALVACU LIFTER MINI

Palonnier à ventouses



Notre palonnier à ventouses **PALVACU LIFTER MINI** est destiné au déplacement et à la manipulation de charge par le vide en intérieur.

Notre palonnier **PALVACU LIFTER MINI** permettent de manipuler les charges sans effort jusqu'à **500kg** de façon ergonomique.

Types de charges : Verre, tôle, plastique, pierre, panneaux, fûts...



- ✓ **Maniable**
- ✓ **Adaptable en fonction de la charge**
- ✓ **Manipulation en toute sécurité**

Jusqu'à
500 kg



PALVACU LIFTER Mini, préhension de marbre

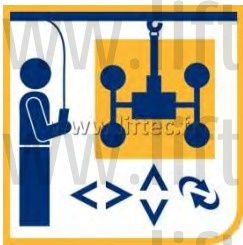


PALVACU LIFTER Mini pour composite

Exemples de secteurs d'application

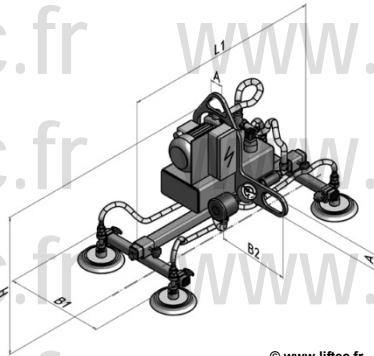
- Verrerie
- Bâtiment
- Travaux publics
- Stockage
- Marbrerie
- ...et autres





PALVACU LIFTER MINI

Palonnier à ventouses



© www.liftec.fr

Prise de la charge horizontale et verticale grâce à ses 2 anneaux de levage



© www.liftec.fr

Palonnier à ventouse PALVACU LIFTER MINI (pour tôles, futs ...)

Force portante horizontale	De 125 à 500 kg
Force portante verticale	De 65 à 250 kg
Nombre de ventouses	1, 2 ou 4
Commande du vide	Manuelle
Poids brut	Jusqu'à 35 kg
Nombre de circuit de vide	1, taux de vide opérationnel de 60 à 85%, manomètre de contrôle intégré
Type de pompe	T 4.8 ou 16 en fonction de la puissance du palonnier
Dimensions mini des pièces à manipuler (l x L)	400 x 400-1000 mm*
Dimensions maxi des pièces à manipuler (l x L)	1250 x 2500 mm*

Cotations

L1	250-1200**
B1	250-400**
B2	270
H	450-550**
A	60

* En fonction de la puissance du palonnier

** En fonction des pièces à manipuler

Répond aux normes CE en vigueur.

Accessoires

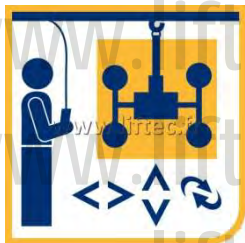
- Voyant de contrôle vert & rouge
- Station de dépose du palonnier
- Séparateur d'eau
- Centrale de vide pneumatique
- Ventouses articulées
- Contrôle du vide électrique
- Interrupteur automatique de prise et de relâche de la charge
- Batterie intégrée au palonnier
- Batterie amovible

LIFTEC

12 Rue de l'EPAU
59230 Sars et Rosières- FR

Tél : 03 20 07 08 07

Mail : liftec@liftec.fr



PALVACU LIFTER

Palonnier à ventouses



Nos palonniers à ventouses de la gamme **PALVACU LIFTER** sont destinés au déplacement et à la manipulation de charge par le vide **en intérieur et nécessite un seul opérateur.**

Nos palonniers **PALVACU LIFTER** permettent de manipuler et déplacer les charges **sans effort jusqu'à 2T, avec possibilité de basculement jusqu'à 180°**

Types de charges : Non poreux verre, tôle, plastique, pierre, panneaux...
Planes, concaves ou convexes

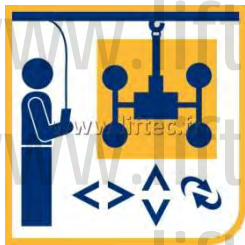


- ✓ **Maniable**
- ✓ **Adaptable en fonction de la charge**
- ✓ **Manipulation en toute sécurité**



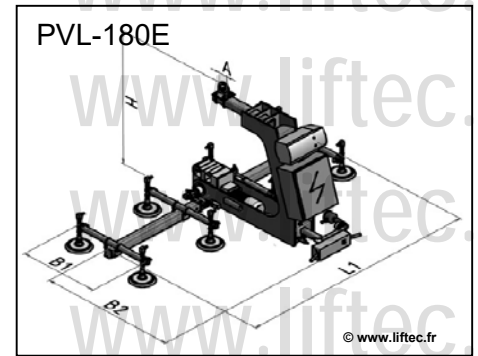
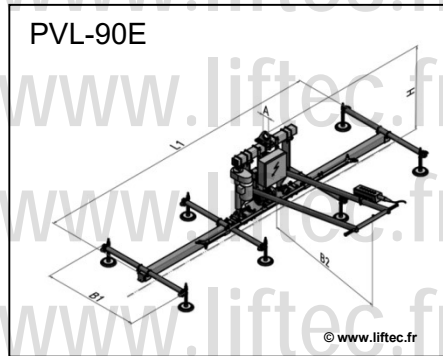
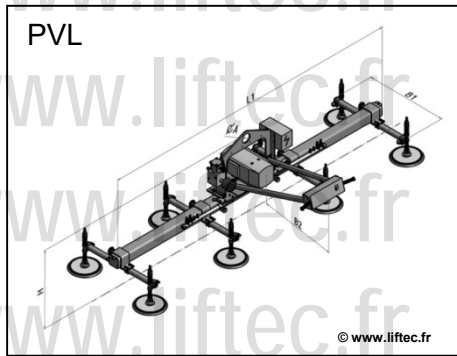
Exemples de secteurs d'application

- Verrerie
- Bâtiment
- Travaux publics
- Stockage
- Marbrerie
- ...et autres



PALVACU LIFTER

Palonnier à ventouses



Palonnier de la gamme PALVACU LIFTER

Modèle	PVL	PVL-90E	PVL-180E
Force portante horizontale	de 125 à 2 000 kg	de 125 à 1500 kg	de 125 à 1000 kg
Force portante verticale		de 62,5 à 750 kg	de 62,5 à 500 kg
Nombre de ventouses	de 4 à 14	de 4 à 20	de 4 à 16
Commande du vide	Manuelle ou électrique	Manuelle ou électrique	Manuelle ou électrique
Commande du basculement		jusqu'à 90°, électrique	jusqu'à 180°, électrique
Poids brut	de 40 à 300 kg	de 60 à 370 kg	de 180 à 360 kg
Nombre de circuit de vide	1, taux de vide opérationnel de 60 à 85%, manomètre de contrôle intégré		
Alimentation	220/380 V*		
Dimensions mini des pièces à manipuler (l x L)	400-600 x 600-1000 mm**	400-600 x 1000 mm**	400-600 x 600-1000 mm**
Dimensions maxi des pièces à manipuler (l x L)	2000 x 4000 mm	2000 x 4000 mm	1000-2000 x 2000-4000 mm**
Cotations			
L1	1800 -2400 -3000 mm*		1800-2400 mm*
B1		800-1200 mm*	
B2	650-900 mm*		1200-1500 mm*
H	470-570 mm*	1050 mm*	850-1500 mm*
A	80 mm*		80-100 mm*

*en fonction de la puissance du palonnier.
Répond aux normes CE en vigueur.

**Dimensions standard, spécifique sur demande

Accessoires

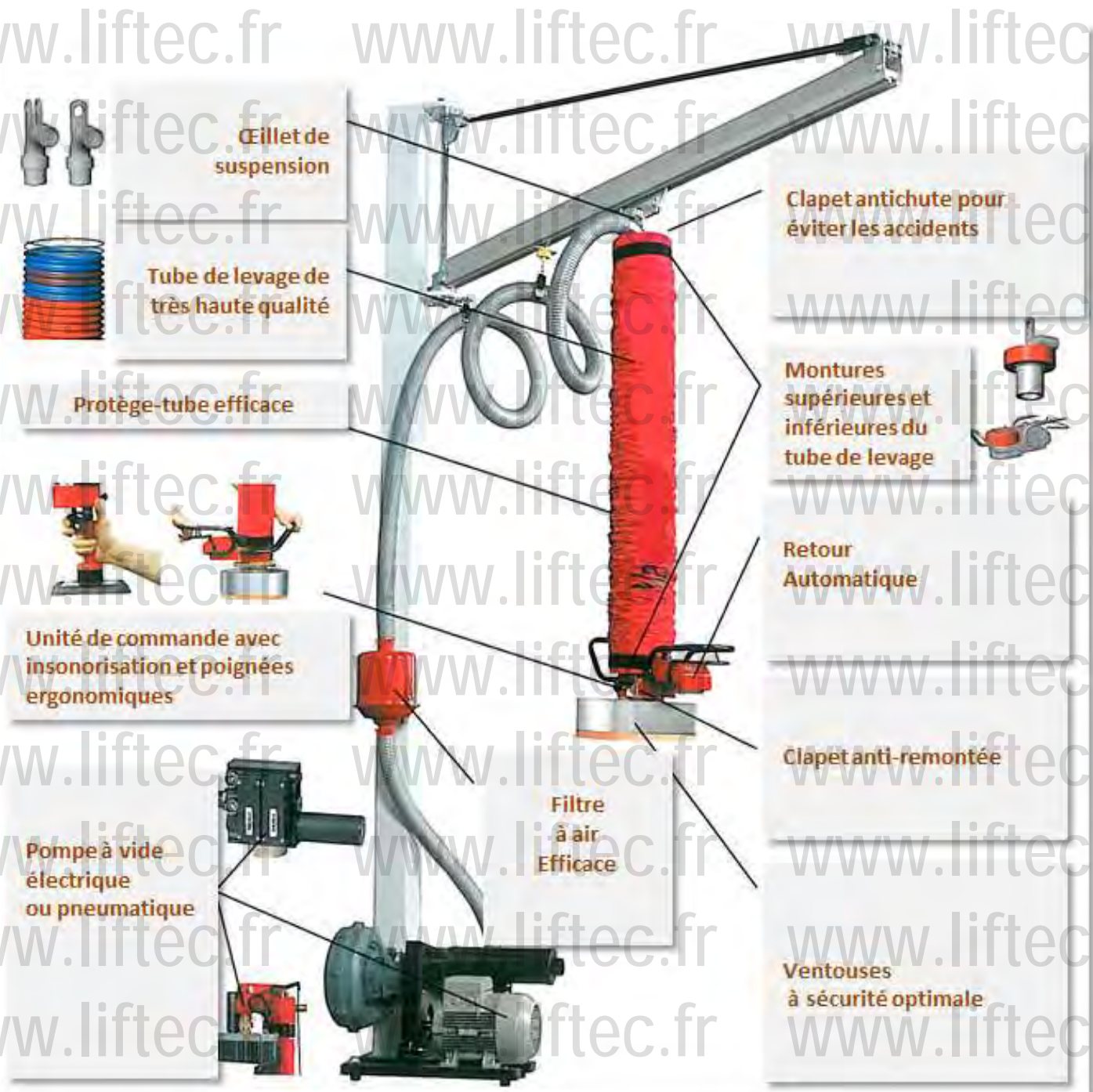
- Voyant de contrôle vert & rouge
- Station de dépose du palonnier
- Séparateur d'eau
- Centrale de vide pneumatique
- Ventouses articulées
- Contrôle du vide électrique
- Interrupteur automatique de prise et de relâche de la charge
- Batterie intégrée au palonnier
- Radiocommande
- Intégration de la commande du palan et/ou du pont roulant



MANIPULATEUR PAR TUBE DÉPRESSEUR

Nos manipulateurs par tube dépresseur pour manipuler sans efforts différents types de charge dans une zone de travail, à monter sur une potence ou sur un rail.

- **Types de charges** : sac, carton, bac, tôle, batterie, bobine, rouleau, parebrise...
- **Capacité** jusqu'à 150 kg.
- **Disponible** en version inox.
- Plusieurs **outils de manipulations** : Ventouse à sac, palonnier à ventouse, outils mécaniques.
- **Options** : Pivot 360°, caisson d'insonorisation,...





MANIPULATEUR PAR TUBE DEPRESSEUR

Gamme VL de 20 à 150 kg

Charges poreuses ou non-poreuses: Sac, carton, agglo, médium, plexi, acier, marbre...



VL 200 Prise de tôle



VL160 Prise de tôle



VL120
+ poutre roulante



VL 140
Prise sac



VL180
Prise de 5 cartons



VL180
Prise de batterie 100 kg



VL140
Prise de carton batterie



VL160 Ventouse allongée
pour rouleau de tissu



VL120
Basculeur de bobine ou disque



Prise batterie



MANIPULATEUR PAR TUBE DEPRESSEUR

Gamme ML de 10 à 50 kg
avec turbine électrique ou pompe Venturi



Prise de bouteilles



Prise parebrise



Prise de cartons



Prise bobine



Prise appareil





MANIPULATEUR PAR TUBE DEPRESSEUR

Gamme TP pour travaux à forte cadence 65 kg

Basculement 90° et rotation 360° de la ventouse



Prise alimentaire



Prise tôle acier



© www.liftec.fr



© www.liftec.fr

Prise de cartons



© www.liftec.fr



MANIPLULATEUR AÉRIEN

MANIPULATION ELECTRIQUE / PNEUMATIQUE

Nos systèmes de manipulation aériens se composent sur une poutre roulante ou sur une potence, en pendulaire ou en colonne de levage.

La mise à niveau se fait soit en tout équilibrer ou en commande longitudinale avec des systèmes de prise adaptés à vos charges et à vos manipulations.

Le système peut être en électrique et/ou en pneumatique.

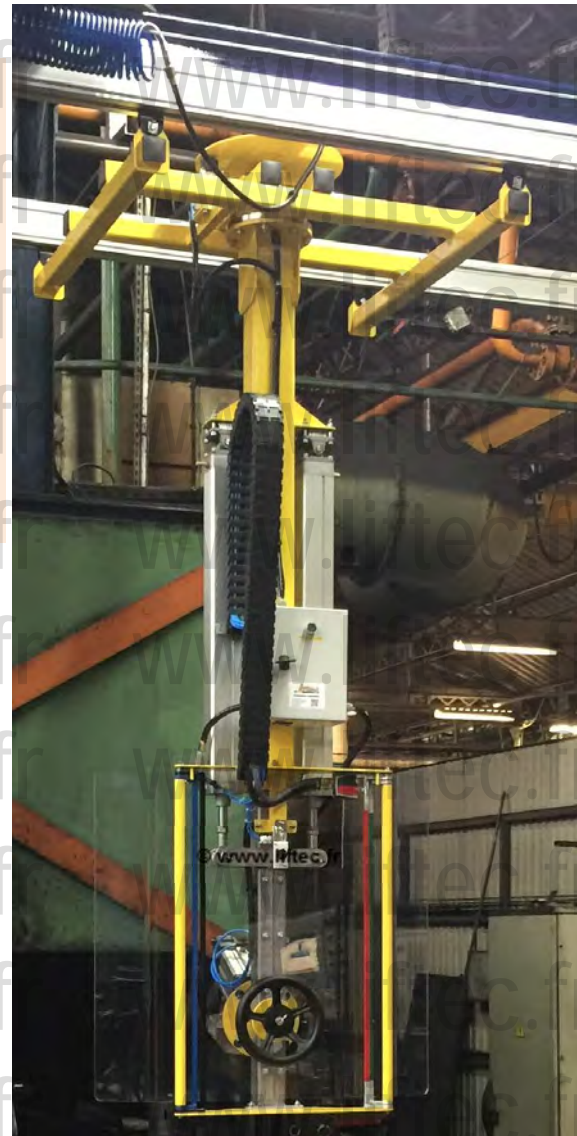
LIFTEC vous propose en fonction de vos charges et vos manipulations, des **outils de préhension standards** ou **spécifiques**.

NOUVEAU

- ✓ Sécurité
- ✓ Mobilité
- ✓ Maniabilité



Par ventouses



Par pince

Exemples de secteur d'application

- Agroalimentaire
- Pharmaceutique

- Industrie
- Distribution

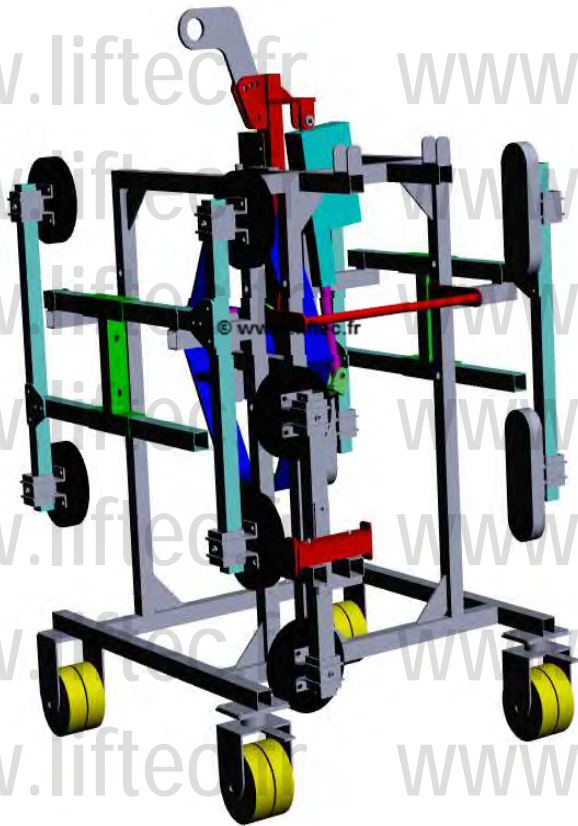
- Logistique
- ...et autres

Jusqu'à
120 kg



MANIPLULATEUR AÉRIEN

Exemples



Accessoires de levage

Disponibles en standard :

Outils de préhension en fonction de vos besoins:

- *Mécanique* : palans, poignées, fourches à bacs...
- *Électrique*: palans, équilibreurs,...
- *Pneumatique*: tubes dépresseurs avec différents types de ventouses: ventouses pour sacs et cartons, ventouses réglables,...

Options:

Outils de préhension spécifiques, sur demande : **conception et réalisation.**



Une équipe de technico-commerciaux pour vous conseiller et vous orienter dans vos projets de manipulation.



LIFTEC assure la diffusion de produits de qualité. Le montage et l'installation dans votre site sur demande. Notre service après-vente vous garantit rapidité et efficacité grâce à notre atelier.

Plus de **35 ans** d'expertise dans la mise en œuvre de solutions de manipulation ergonomique, partout en France



LIFTEC vous garantit son savoir-faire technique, sa capacité de conception et de réalisation pour vous proposer des solutions adaptées à vos besoins de manipulations.



LIFTEC vous propose des solutions dans chaînes de production de l'agroalimentaire, pharmaceutique, emballage, administration, métallurgie, BTP, verrerie, maintenance, industrielle, ...



LIFTEC

12 rue de l'Épau
59230 Sars et Rosières

Tél: 03 20 07 08 07



Contact: liftec@liftec.fr
Site WEB: www.liftec.fr