

CDA

REMP LISSEUSES & ÉTIQUETEUSES

INDUSTRIE



Fabricant de machines de remplissage, vissage, étiquetage, de monoblocs et de lignes complètes de conditionnement





REMP LISSEUSES & ÉTIQUETEUSES

Fabricant de machines

Remplissage, vissage, étiquetage et lignes complètes de conditionnement

Créée en 1991 à Narbonne, CDA est une entreprise familiale qui n'a eu de cesse de se développer. Avec plus de 9 000 projets clients à son actif, CDA s'adresse à des petites, moyennes et grandes entreprises de secteurs d'activité multiples : agroalimentaire, peinture, e-liquide, chimie, cosmétique, viticulture.

Nous concevons et fabriquons vos machines de remplissage pour conditionner tous vos liquides fluides, pâteux, visqueux, moussants, filants. Et vos machines de bouchage/vissage pour assurer la fermeture de vos contenants. Et vos machines d'étiquetage pour l'habillage du côté, du dessous ou du dessus de vos produits de toutes formes et formats.

Nous proposons également une gamme de monoblocs assurant les opérations de remplissage, vissage et étiquetage en une seule et même ligne de conditionnement ultra compacte.

Notre entreprise d'usinage CDU, située aussi à Narbonne, produit les pièces de nos machines et garantit une disponibilité ainsi qu'une réactivité maximale en cas de besoin.

Nous bénéficions aussi d'une équipe de techniciens itinérants à votre disposition pour vous dépanner, vous former ou faire évoluer votre machine au gré de vos besoins.

CDA, c'est aussi deux filiales en Allemagne et aux États-Unis pour assurer un service de proximité à l'international.

Notre relation client :

Parce que nos clients sont aussi nos meilleurs ambassadeurs, notre équipe s'attache à vous fournir un service ainsi que des machines de qualité, simples et innovants.

NOS EXPERTISES SECTEURS



Vinicole



Chimie



E-Liquide



Brasserie



Peinture



Agro
alimentaire



Cosmétique

EN CHIFFRES

150

collaborateurs

+ de 9 000

machines vendues
dans le monde

120

pays

35

distributeurs

20 %

d'ingénieurs

10 %

du chiffre d'affaires
dans l'innovation

+ de 200 000

pièces fabriquées/an

Une surface de

3 500 m²

Nos principes

NOS PRINCIPES

DANS LES FAITS



1 Maximisation de votre valeur ajoutée

- ✓ Conseil et support technique
- ✓ Longévité machine
- ✓ Meilleur rapport qualité/prix possible



2 Précision

- ✓ Ingénierie sur-mesure
- ✓ Précision machine
- ✓ Étiquetage technique 3 points



3 Simplicité

- ✓ Réglage avec minimum d'outils
- ✓ Écran tactile intuitif
- ✓ Mémorisation fonctionnalités produits

Notre process

Nous traduisons nos trois principes de conduite en process de travail et dans notre relation client. Nous nous engageons dans des projets qui nous permettent de mettre en application ces principes.



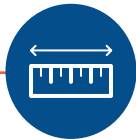
1 - IDENTIFICATION DU BESOIN

- Analyse de projet
- Étude et conseil techniques
- Structuration de l'offre CDA



2 - ACHAT

- Établissement bon de commande
- Acceptation et signature contrat



3 - INGÉNIERIE SUR MESURE

- Réflexion faisabilité par bureau d'études CDA
- Réalisation plan machine
- Présentation et validation du plan



4 - FABRICATION

- Usinage et pré-montage éléments
- Montage et assemblage éléments
- Réglages et tests machine



5 - CONTRÔLE QUALITÉ

- Contrôle réglages
- Nettoyage machine
- Emballage machine



6 - LIVRAISON

- Acheminement machine par transporteur
- Installation machine par technicien CDA
- Mise en marche et test machine



7 - SUPPORT TECHNIQUE

- Transmission de votre dossier au SAV CDA
- Service SAV CDA à votre écoute
- Intervention sur place technicien CDA





REMP LISSEUSES & ÉTIQUETEUSES

MACHINES DE DOSAGE ET DE REMPLISSAGE

CDA vous présente ses remplisseuses semi-automatiques et automatiques.

Notre gamme de solutions de dosage et de remplissage a été spécialement conçue pour assurer le remplissage d'un maximum de liquides (fluides, pâteux, épais, moussants, filants...). Grâce aux nombreuses technologies maîtrisées, nous adaptons nos remplisseuses avec les pompes et systèmes de remplissage les plus en adéquation avec vos produits.



K-One

Pompe de remplissage péristaltique

AUTOMATIQUE

La K-One est une pompe de remplissage péristaltique de précision adaptée aux liquides fluides. Elle dispose de trois types de commande : manuelle, automatique, avec pédale. Grâce à la technologie péristaltique utilisée, le produit n'entre jamais en contact avec la pompe, facilitant ainsi le nettoyage et le changement de produit.



Gestion par écran tactile intuitif



POINTS FORTS

- + PEUT ÊTRE UTILISÉE EN MODE AUTOMATIQUE ET SEMI-AUTOMATIQUE
- + PAS DE CONTACT AVEC LA POMPE : CHANGEMENT RAPIDE DE PRODUIT ET NETTOYAGE FACILITÉ
- + SIMPLICITÉ D'UTILISATION ET DE RÉGLAGE



Photos, cadences et descriptions données à titre indicatif sans valeur contractuelle.

CARACTÉRISTIQUES



Cadence jusqu'à **25 produits/minute***
*pour flacons de 10 ml



Dosage mini : **1 ml***
Dosage maxi : **500 ml***

*Autres volumes de dosage possibles après validation bureau d'études

VISCOSITÉ



FLUIDE



Chariot à piston

Pompe à piston

AUTOMATIQUE

Le chariot à piston proposé par CDA est un système de dosage pour produits à forte densité. Plusieurs capacités de piston sont possibles pour s'adapter à la dose et à la contenance souhaitées. Ce chariot mobile bénéficie d'une grande précision de dosage et s'adapte aux remplisseuses et lignes conçues par CDA.



POINTS FORTS

- + CHARIOT MOBILE SUR ROUES
- + IDÉAL POUR PRODUITS À FORTE VISCOSITÉ
- + GRANDE PRÉCISION



Photos, cadences et descriptions données à titre indicatif sans valeur contractuelle.

CARACTÉRISTIQUES



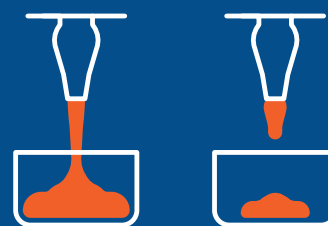
Cadence jusqu'à **50 produits/minute**



Dosage mini : **10 ml***
Dosage maxi : **1200 ml* en 1 dose**

*Autres volumes de dosage possibles après validation bureau d'études

VISCOSITÉS






ÉPAIS

PÂTEUX

La K-Net permet un dosage/remplissage de tous types de liquides assurant une hygiène et une précision de dosage élevées. Sa cadence peut atteindre jusqu'à 10 produits/minute. Elle séduit par sa simplicité d'utilisation et de nettoyage.



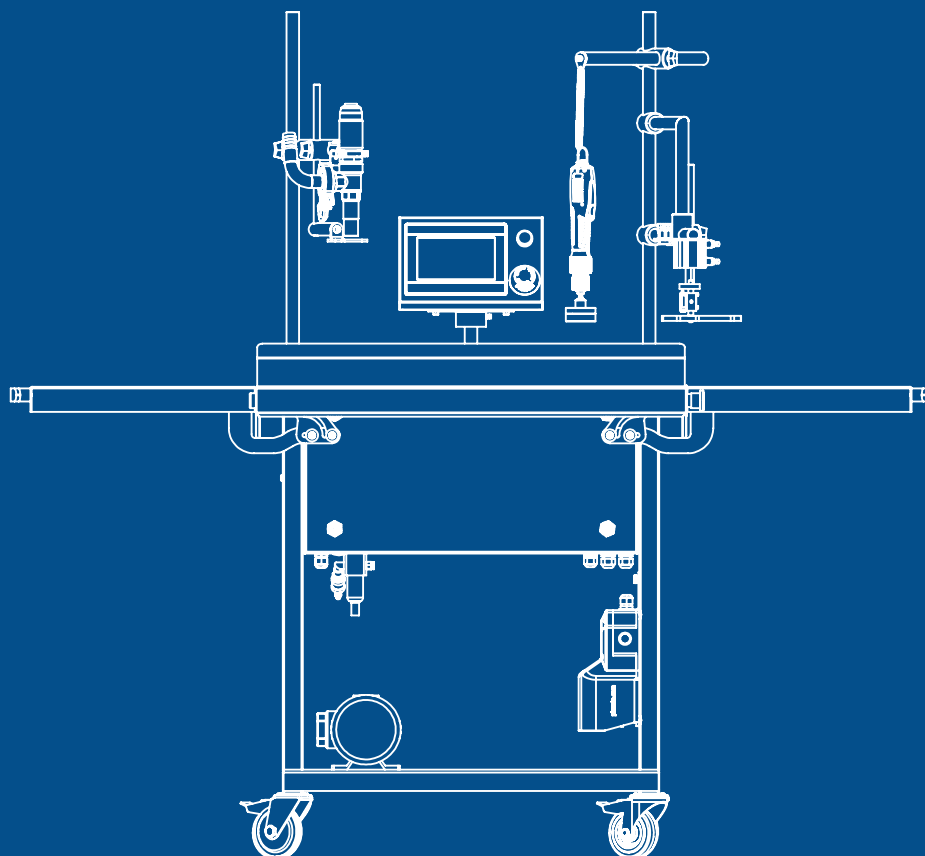
POINTS FORTS

-  HYGIÈNE DE REMPLISSAGE : SYSTÈME ANTI-GOUTTE/ANTI-MOUSSE, PAS DE RÉTENTION DE LIQUIDE
-  VITESSE REMPLISSAGE : JUSQU'À 10 PRODUITS/MINUTE
-  UTILISATION ET NETTOYAGE FACILES



Photos, cadences et descriptions données à titre indicatif sans valeur contractuelle.

SCHÉMA & STRUCTURE



CARACTÉRISTIQUES



Vitesse de remplissage jusqu'à **10 produits/minute**



Utilisation et nettoyage **faciles**



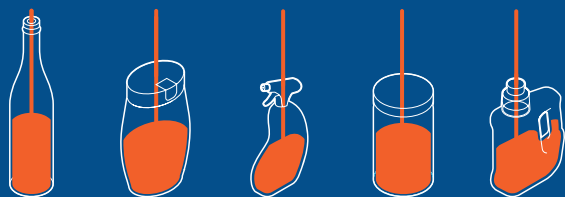
Solution de vissage produits
Réglage et centrage produits faciles



Dosage mini : **50 ml***
Dosage maxi : **5 L***

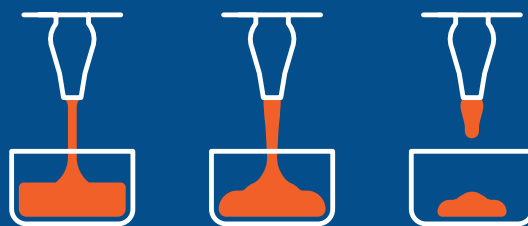
*Autres volumes de dosage possibles après validation bureau d'études

CONTENANTS



DOSAGE - REMPLISSAGE

VISCOSITÉS



FLUIDE

ÉPAIS

PÂTEUX



K-Net Auto

Machine de dosage, remplissage et vissage

AUTOMATIQUE

Équipée d'un convoyeur inox, la K-Net Auto permet le dosage/remplissage et le vissage automatiques d'une majorité de types de liquides en assurant une hygiène et une précision de dosage élevées. Sa cadence peut atteindre jusqu'à 20 produits/minute. Elle s'inscrit dans la simplicité d'utilisation de la gamme K-Net en offrant le confort d'automatisation du convoyeur.



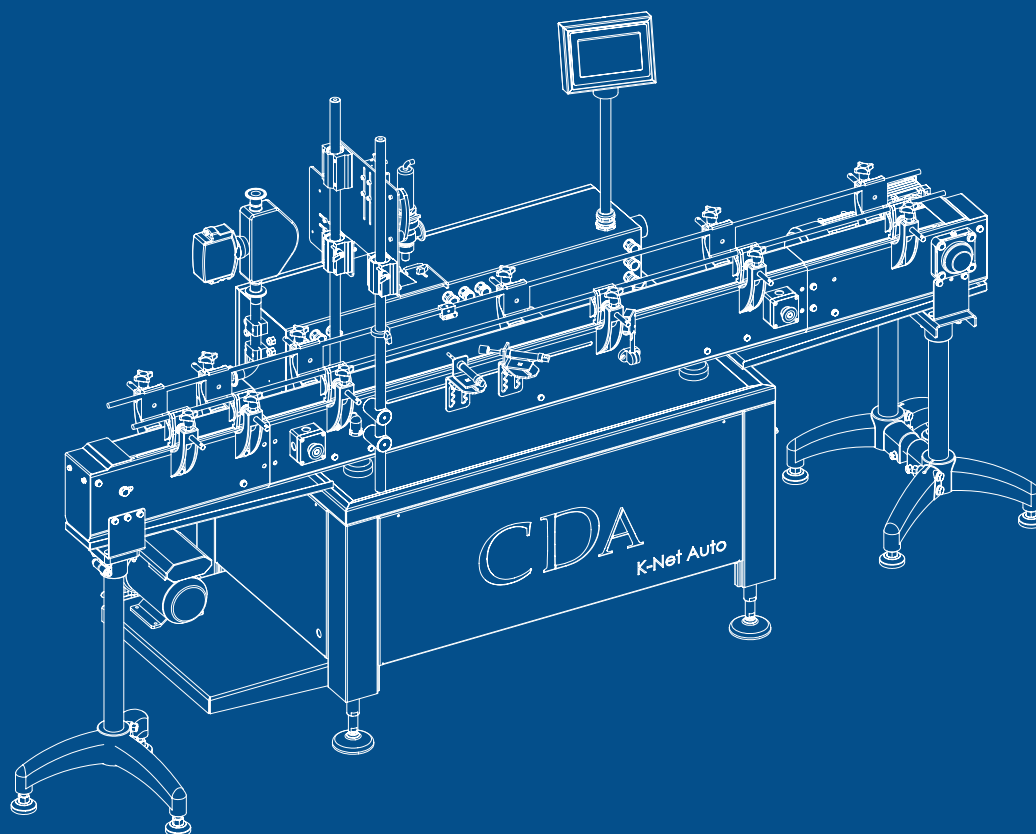
POINTS FORTS

- + LA K-NET AUTO PEUT UTILISER LES TYPES DE POMPES : CENTRIFUGE, VOLUMÉTRIQUE, PÉRISTALTIQUE, PISTON
- + INTERCHANGEABILITÉ
- + TRÈS RAPIDE



Photos, cadences et descriptions données à titre indicatif sans valeur contractuelle.

SCHÉMA & STRUCTURE



CARACTÉRISTIQUES



Vitesse de remplissage
jusqu'à **20 produits/minute**



Utilisation et nettoyage **faciles**



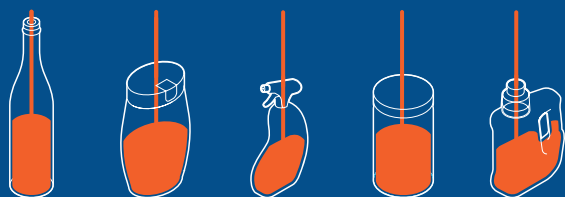
Solution de vissage produits
Réglage et centrage produits
faciles



Dosage mini : **50 ml***
Dosage maxi : **5 L***

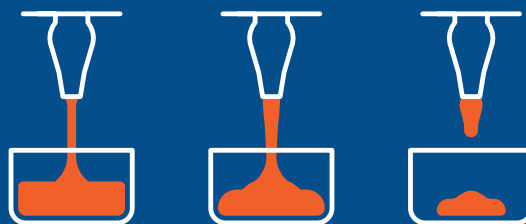
*Autres volumes de dosage possibles après validation
bureau d'études

CONTENANTS



DOSAGE - REMPLISSAGE

VISCOSITÉS



FLUIDE

ÉPAIS

PÂTEUX

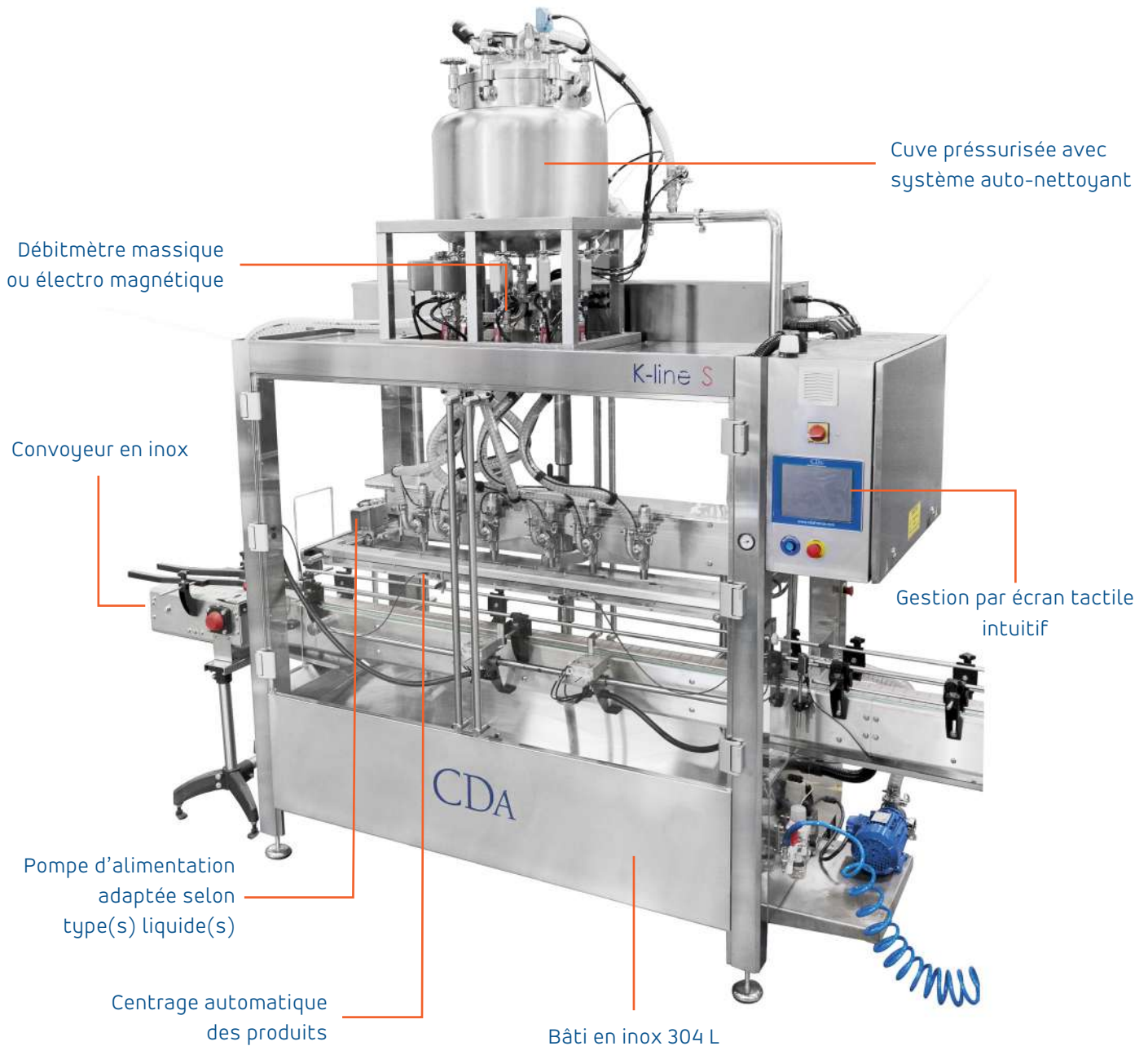


K-Line S

Machine de dosage et remplissage automatique

AUTOMATIQUE

Équipée d'un bati inox 304 L, la K-Line S permet un remplissage automatique de différents types de liquides. Elle peut compter de 2 à 8 becs, sa cadence peut atteindre jusqu'à 50 produits/minute. Elle séduit par son système auto-nettoyant. Possibilité de becs plongeants pour produits moussants.



POINTS FORTS

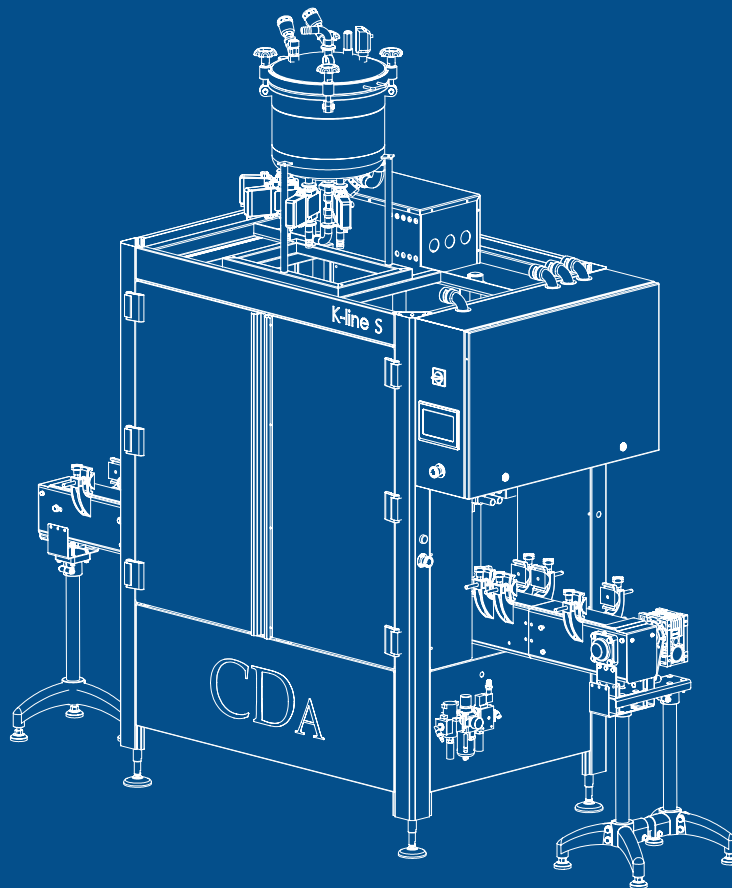
- + 2 À 8 BECS DE REMPLISSAGE (BECS PLONGEANTS EN OPTION)
- + SYSTÈME AUTO-NETTOYANT
- + FACILITÉ D'UTILISATION



Photos, cadences et descriptions données à titre indicatif sans valeur contractuelle.

CDA - 6 rue de l'Artisanat ZI de Plaisance 11100 Narbonne - +33 (0)4 68 41 25 29 - www.cdafrance.com

SCHÉMA & STRUCTURE



CARACTÉRISTIQUES

50
prod/min

Vitesse de remplissage
jusqu'à **50 produits/minute**



Système **auto-nettoyant**



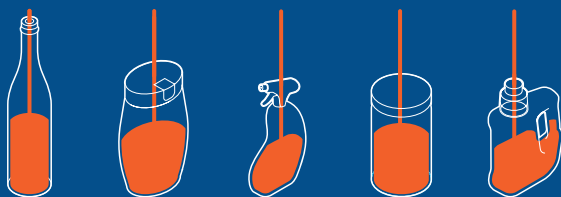
Centrage automatique
des produits



Dosage mini : **50 ml***
Dosage maxi : **20 L***

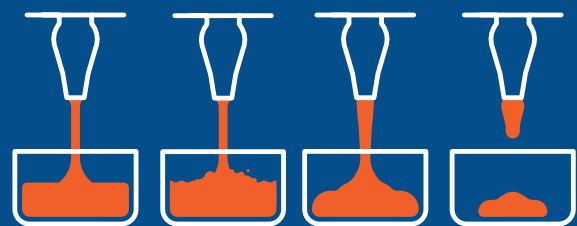
*Autres volumes de dosage possibles après validation
bureau d'études

CONTENANTS



DOSAGE - REMPLISSAGE

VISCOSITÉS



FLUIDE MOUSSANT ÉPAIS PÂTEUX





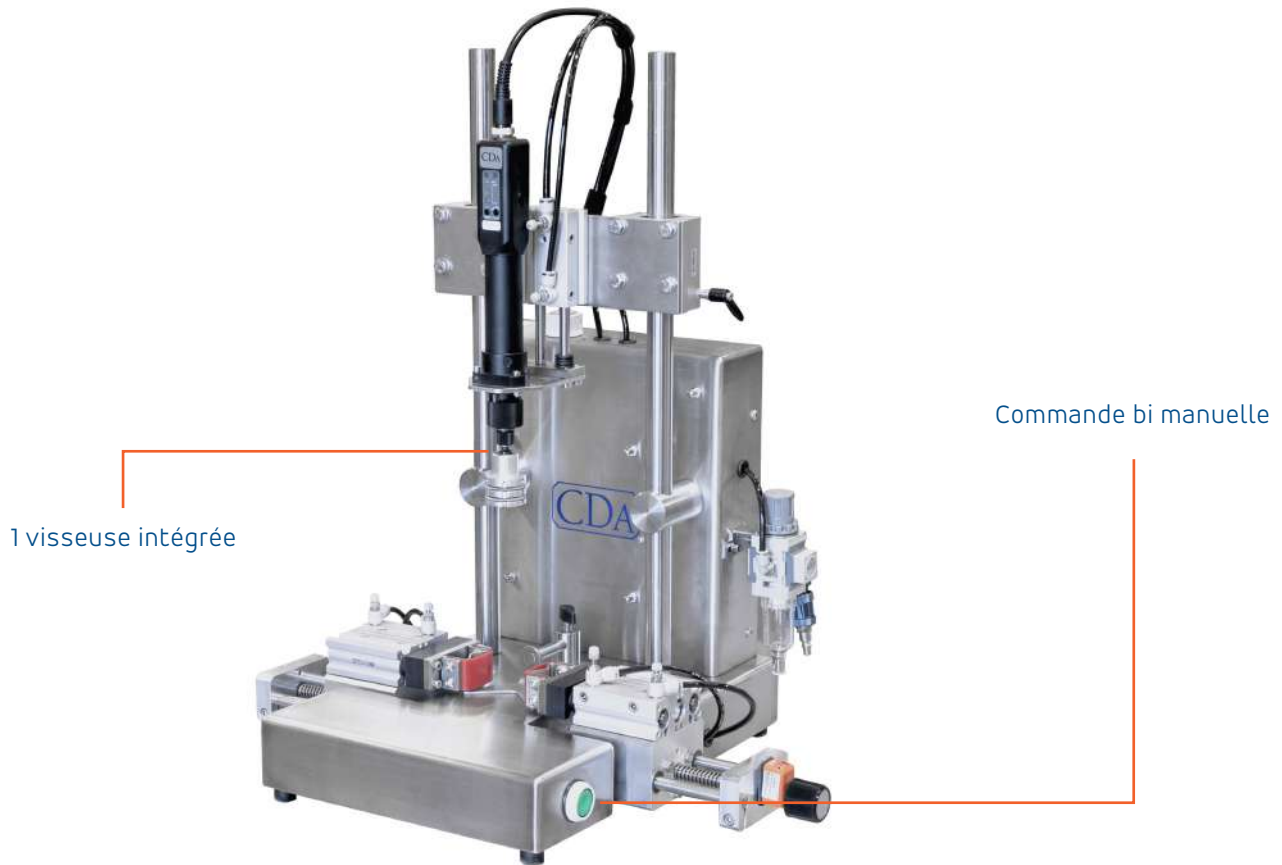
REMP LISSEUSES & ÉTIQUETEUSES

MACHINES DE BOUCHAGE, VISSAGE ET CAPSULAGE

CDA conçoit vos systèmes de vissage semi-automatiques et automatiques.

De façon à vous proposer des solutions complètes de conditionnement, nous avons également développé une gamme de machines de bouchage, vissage et capsulage pour vos produits. Ces solutions peuvent parfaitement s'intégrer à vos étiqueteuses et remplisseuses CDA.

La VS100 est une visseuse de table électrique indépendante qui permet le vissage des bouchons sur vos produits.



POINTS FORTS

- + MODULE AUTONOME
- + EXCELLENT RAPPORT QUALITÉ/PRIX
- + FACILITÉ D'UTILISATION



Photos, cadences et descriptions données à titre indicatif sans valeur contractuelle.

CARACTÉRISTIQUES

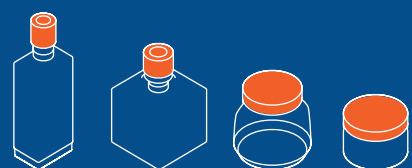


1 visseuse



Réglage du couple de vissage sur la tête

TYPES DE BOUCHONS



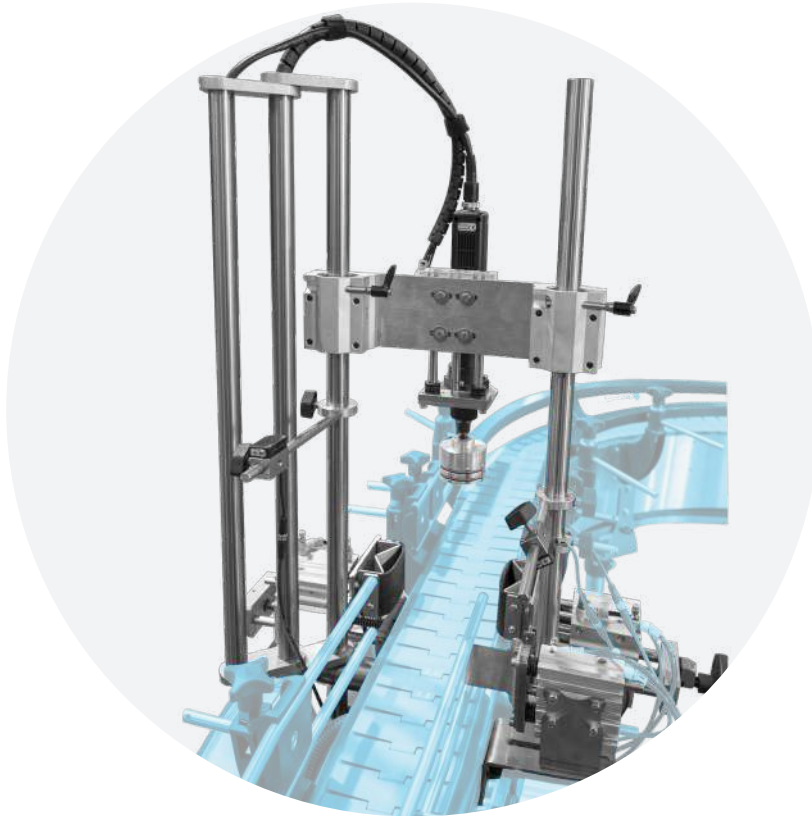


VS 400

Système de vissage

AUTOMATIQUE

La visseuse électrique VS 400 peut s'intégrer sur une étiqueteuse ou une remplisseuse CDA. La VS 400 prend en charge les bouchons à stries verticales, à vis pré filetés, etc. Elle dispose, en plus, d'un convoyeur de 750 mm et peut atteindre une cadence jusqu'à 25 produits/minute.



POINTS FORTS

- + CONVOYEUR 750 MM
- + EXCELLENT RAPPORT QUALITÉ/PRIX
- + FACILITÉ D'UTILISATION



Photos, cadences et descriptions données à titre indicatif sans valeur contractuelle.

CARACTÉRISTIQUES

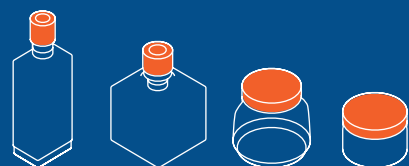
1

1 visseuse

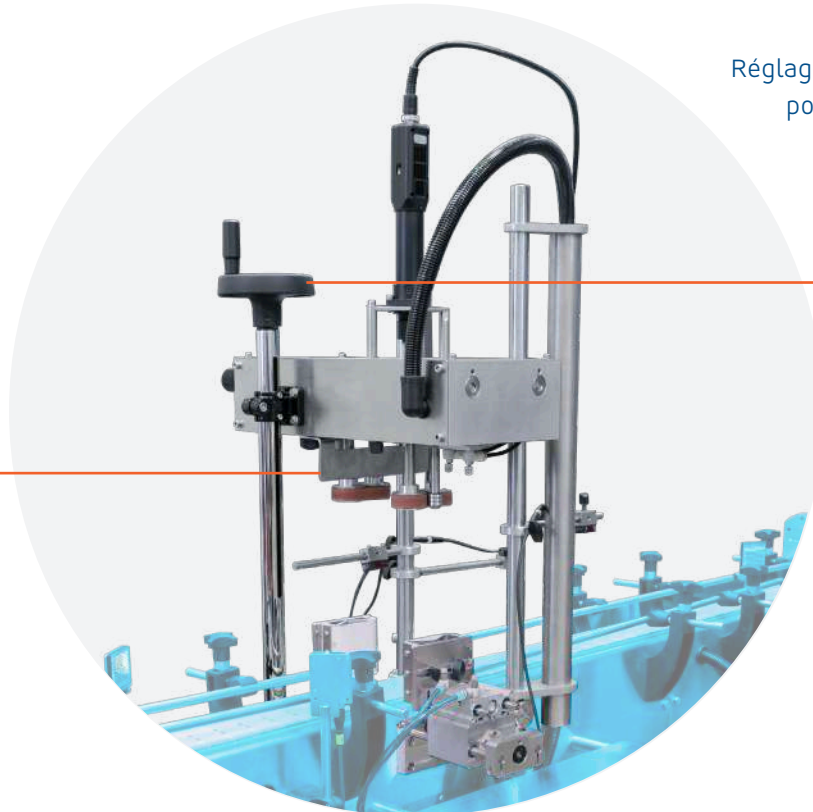
25
prod/min

Cadence de vissage
jusqu'à 25 produits/minute

TYPES DE BOUCHONS



La visseuse électrique VS 500 peut s'intégrer sur une étiqueteuse ou une remplisseuse CDA pour réaliser le vissage des bouchons à pompe, à pistolet, etc. Elle dispose, en plus, d'un convoyeur de 1000 mm et peut atteindre une cadence jusqu'à 25 produits/minute.



Réglage à hauteur et à manivelle pour différents formats

1 visseuse intégrée



POINTS FORTS

- + CONVOYEUR 1000 MM
- + EXCELLENT RAPPORT QUALITÉ/PRIX
- + FACILITÉ D'UTILISATION



Photos, cadences et descriptions données à titre indicatif sans valeur contractuelle.

CARACTÉRISTIQUES

1

1 visseuse

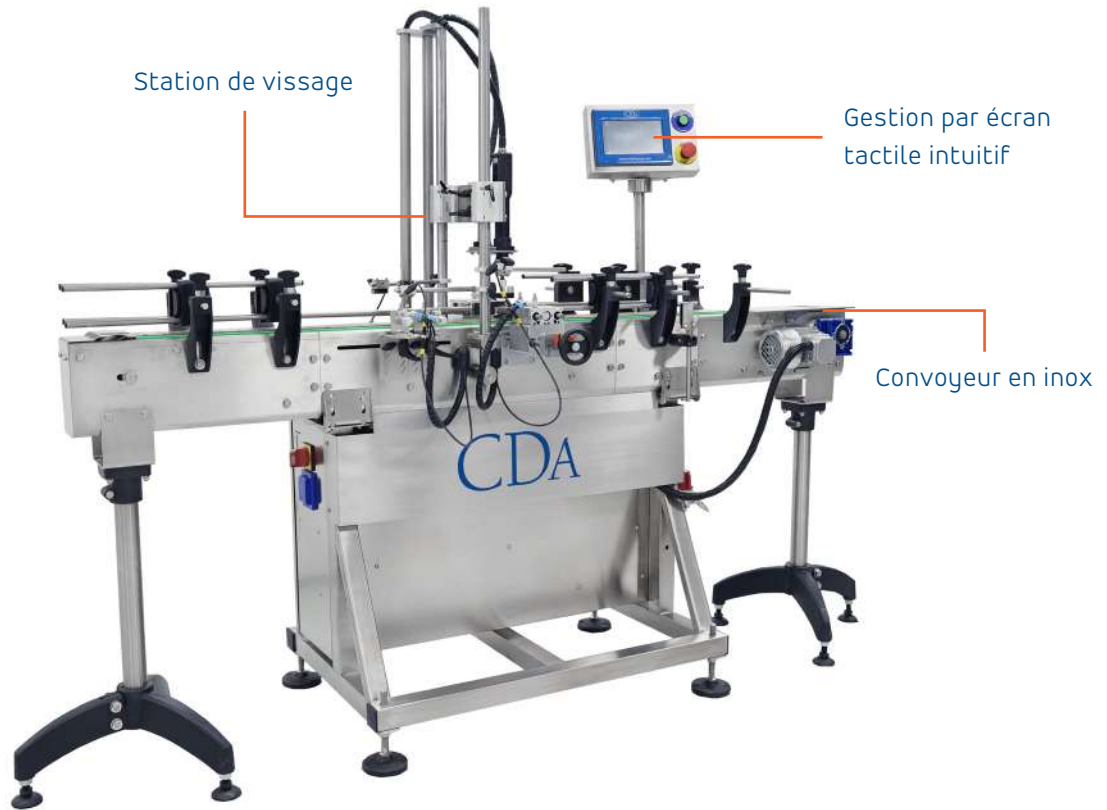
25
prod/min

Cadence de vissage
jusqu'à 25 produits/minute

TYPES DE BOUCHONS



La VSA est une machine de vissage indépendante munie d'un écran tactile intuitif. Elle peut être aussi intégrée à différentes machines CDA. Plusieurs modules de bouchages peuvent être combinés sur cette machine (jusqu'à 2), comme la VS 400, la VS 500, l'enfonceur ou le sertissage crimping.



POINTS FORTS

- + TÊTE DE VISSAGE ADAPTÉE SELON LE FORMAT DES BOUCHONS
- + 100% AUTONOME
- + FACILITÉ D'UTILISATION



Photos, cadences et descriptions données à titre indicatif sans valeur contractuelle.

CARACTÉRISTIQUES

2

Jusqu'à 2 types de visseuses

25
prod/min

Cadence de vissage
jusqu'à 25 produits/minute

TYPES DE BOUCHONS





VS 1000

Visseuse automatique

AUTOMATIQUE

La VS 1000 est une machine de vissage automatique composée de deux visseuses électriques permettant d'atteindre une cadence jusqu'à 30 produits/minute. Cette machine de vissage indépendante s'adapte à une grande majorité de bouchons comme les bouchons à pompe ou pistolet (flacons de savons, spray...).



POINTS FORTS

- + VISSAGE D'UNE LARGE GAMME DE BOUCHONS
- + CELLULE DE DÉTECTION DE PRÉSENCE DE BOUCHON ET RÉGLAGE SIMPLE
- + ACCOMPAGNEMENT (MONTE ET BAISSÉ) DU MOUVEMENT PENDANT LE VISSAGE



Photos, cadences et descriptions données à titre indicatif sans valeur contractuelle.

CARACTÉRISTIQUES

2

2 visseuses intégrées

30
prod/min

Cadence de vissage
jusqu'à 30 produits/minute

TYPES DE BOUCHONS





VS 2000

Visseuse automatique

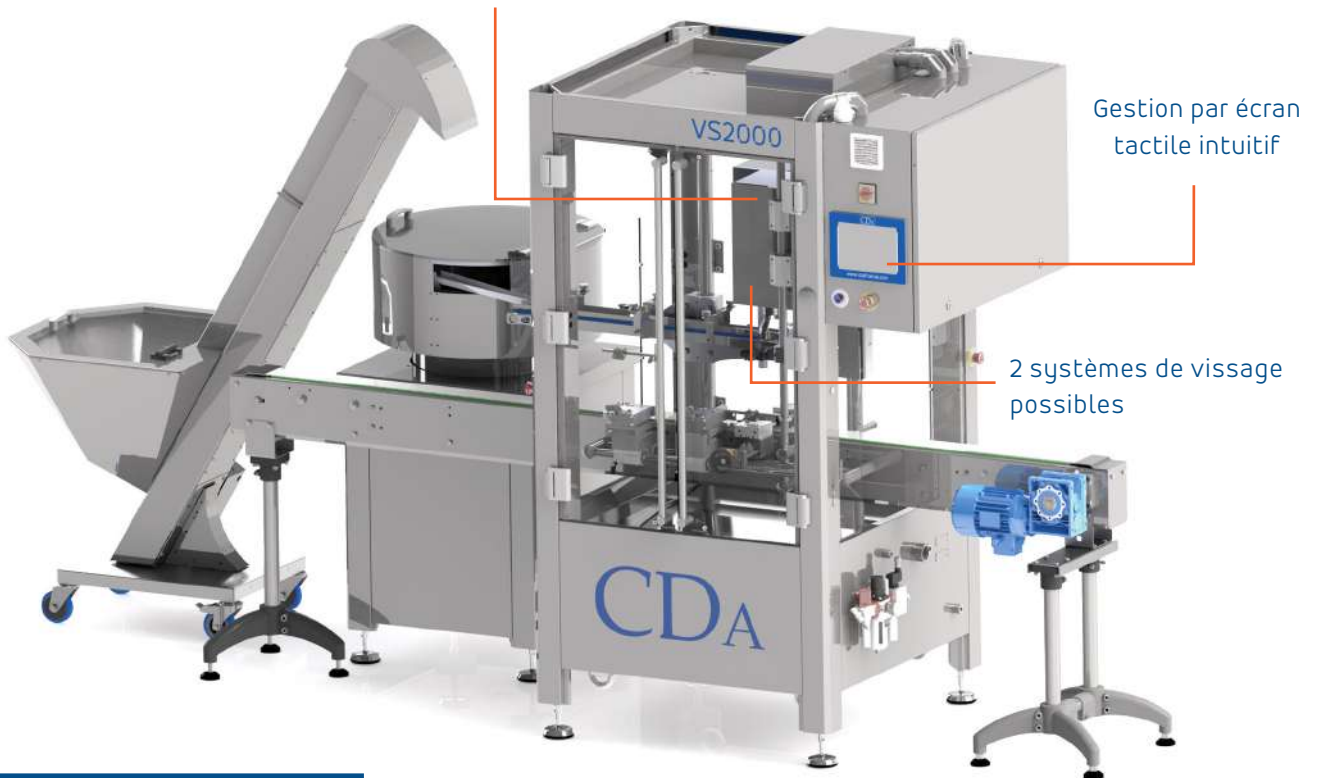
AUTOMATIQUE

La VS 2000 est une visseuse automatique qui effectue également l'alimentation des bouchons sur les contenants. Avec une cadence pouvant atteindre les 30 bouchons distribués et vissés/minute, cette visseuse indépendante peut également être intégrée à d'autres machines de conditionnement CDA. Simple d'utilisation, la VS 2000 s'adapte au vissage de nombreux bouchons.

Réglage à hauteur électrique pour différents formats

Gestion par écran tactile intuitif

2 systèmes de vissage possibles



POINTS FORTS

- + VISSAGE D'UNE LARGE GAMME DE BOUCHONS
- + ALIMENTATION AUTOMATIQUE DES BOUCHONS SUR LES CONTENANTS
- + ACCOMPAGNEMENT (MONTE ET BAISSÉ) DU MOUVEMENT PENDANT LE VISSAGE



Photos, cadences et descriptions données à titre indicatif sans valeur contractuelle.

CARACTÉRISTIQUES

2

2 visseuses intégrées

30
prod/min

Cadence de vissage
jusqu'à 30 produits/minute

TYPES DE BOUCHONS







REMP LISSEUSES & ÉTIQUETEUSES

MACHINES D'ÉTIQUETAGE

CDA a conçu une vaste gamme d'étiqueteuses semi-automatiques et automatiques pour répondre aux besoins d'industries très variées.

Parmi notre gamme, retrouvez des machines pour étiqueter vos contenants cylindriques, rectangulaires, coniques ou ovalisés quel que soit votre secteur d'activité ; agroalimentaire, chimie, peinture, cosmétique...



Ninette I

SEMI-AUTOMATIQUE

Machine d'étiquetage pour étiquettes adhésives

La Ninette I permet un étiquetage précis et efficace sur tous types de produits cylindriques. Elle séduit par sa simplicité d'utilisation et son excellent rapport qualité/prix.

Option kit mini
pour petits contenants

Gestion par écran
tactile intuitif

Châssis inox mobile

Dépose 1 étiquette ou
étiquette + contre étiquette
sur un même rouleau



POINTS FORTS

- + TOUS PRODUITS CYLINDRIQUES
- + EXCELLENT RAPPORT QUALITÉ/PRIX
- + FACILITÉ D'UTILISATION



Photos, cadences et descriptions données à titre indicatif sans valeur contractuelle.

CARACTÉRISTIQUES

1

1 poste d'étiquetage (étiquette
+ contre étiquette sur un même rouleau)

15
prod/min

Cadence étiquetage
jusqu'à 15 produits/minute



CYLINDRIQUE



Ninette II

SEMI-AUTOMATIQUE

Machine d'étiquetage pour étiquettes adhésives

La Ninette II permet la dépose de deux étiquettes sur les produits en une seule opération. Elle séduit par sa simplicité d'utilisation et son excellent rapport qualité/prix.



POINTS FORTS

- + TOUS PRODUITS CYLINDRIQUES
- + EXCELLENT RAPPORT QUALITÉ/PRIX
- + FACILITÉ D'UTILISATION



Photos, cadences et descriptions données à titre indicatif sans valeur contractuelle.

CARACTÉRISTIQUES

2

2 postes d'étiquetage

15
prod/min

Cadence étiquetage
jusqu'à 15 produits/minute

CONTENANTS & ÉTIQUETTES



CYLINDRIQUE

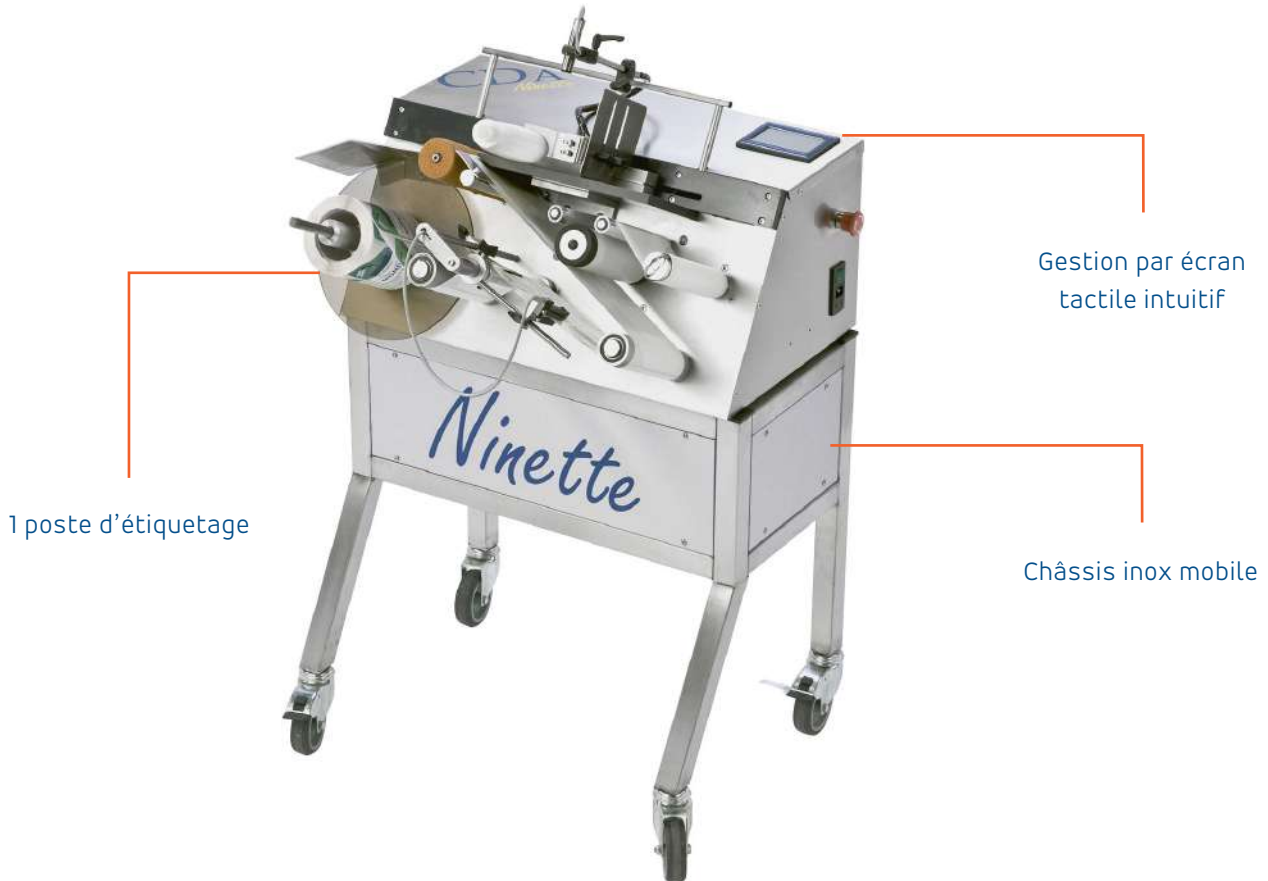


Ninette à plat

SEMI-AUTOMATIQUE

Machine d'étiquetage pour étiquettes adhésives

La Ninette à plat permet un étiquetage précis et efficace sur un très large panel de produits carrés, rectangulaires et ovalisés. Elle séduit par sa simplicité d'utilisation et son excellent rapport qualité/prix.



POINTS FORTS

- + TOUS PRODUITS À SURFACE PLANE
- + EXCELLENT RAPPORT QUALITÉ/PRIX
- + FACILITÉ D'UTILISATION



Photos, cadences et descriptions données à titre indicatif sans valeur contractuelle.

CARACTÉRISTIQUES

1

1 poste d'étiquetage

15
prod/min

Cadence étiquetage
jusqu'à 15 produits/minute

CONTENANTS & ÉTIQUETTES



CARRÉ



RECTANGULAIRE



OVALISÉ

La Ninette Auto est une machine à étiqueter semi-automatique ultra compacte permettant la dépose de une ou deux étiquettes sur tous produits cylindriques. Elle se commande facilement par écran tactile.

Convoyeur motorisé en aluminium anodisé



jusqu'à 2 postes d'étiquetage

Gestion par écran tactile intuitif

Table d'accumulation rectangulaire en inox



POINTS FORTS

- + TOUS PRODUITS CYLINDRIQUES
- + SYSTÈME D'ÉTIQUETAGE ULTRA COMPACT
- + FACILITÉ D'UTILISATION



Photos, cadences et descriptions données à titre indicatif sans valeur contractuelle.

CARACTÉRISTIQUES

2

2 postes d'étiquetage

15
prod/h

Cadence étiquetage jusqu'à 15 produits/minute

CONTENANTS & ÉTIQUETTES



CYLINDRIQUE

L'Essentiel est une machine d'étiquetage automatique pouvant être équipée de deux postes d'étiquetage pour une cadence allant jusqu'à 17 produits/minute. Dotée d'un système de cadencage (vis de sélection ou vérins pneumatiques), elle offre confort et simplicité de travail à l'opérateur.

Convoyeur en aluminium anodisé

Table d'accumulation rectangulaire en inox



Gestion par écran tactile intuitif



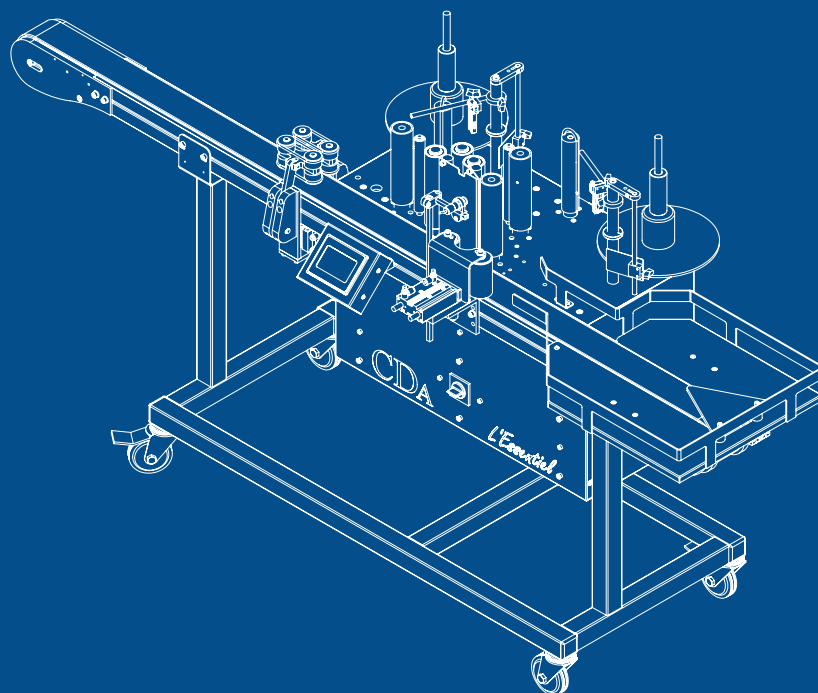
POINTS FORTS

- + ÉTIQUETAGE DES PRODUITS CYLINDRIQUES
- + CADENÇAGE AUTOMATIQUE DES PRODUITS CYLINDRIQUES
- + FACILITÉ D'UTILISATION



Photos, cadences et descriptions données à titre indicatif sans valeur contractuelle.

SCHÉMA & STRUCTURE



CARACTÉRISTIQUES

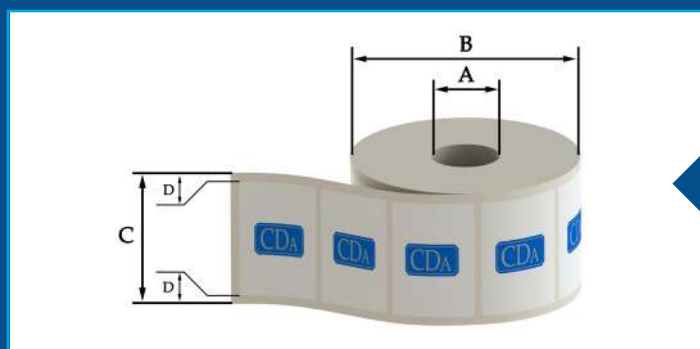
2

Jusqu'à 2 postes d'étiquetage

17
prod/min

Cadence d'étiquetage
jusqu'à 17 produits/minute

BOBINE D'ÉTIQUETTES



Sens d'enroulement : extérieur gauche

Dimensions des bobines standards* :

A : Diamètre mandrin = 75 mm

B : Diamètre max. bobine = 260 mm

C : Hauteur d'étiquetage max. = 185 mm**

D : Échenillage = 3-5 mm

*pour autres dimensions nous contacter

**suivant hauteur de pose

CONTENANTS & ÉTIQUETTES



CYLINDRIQUE

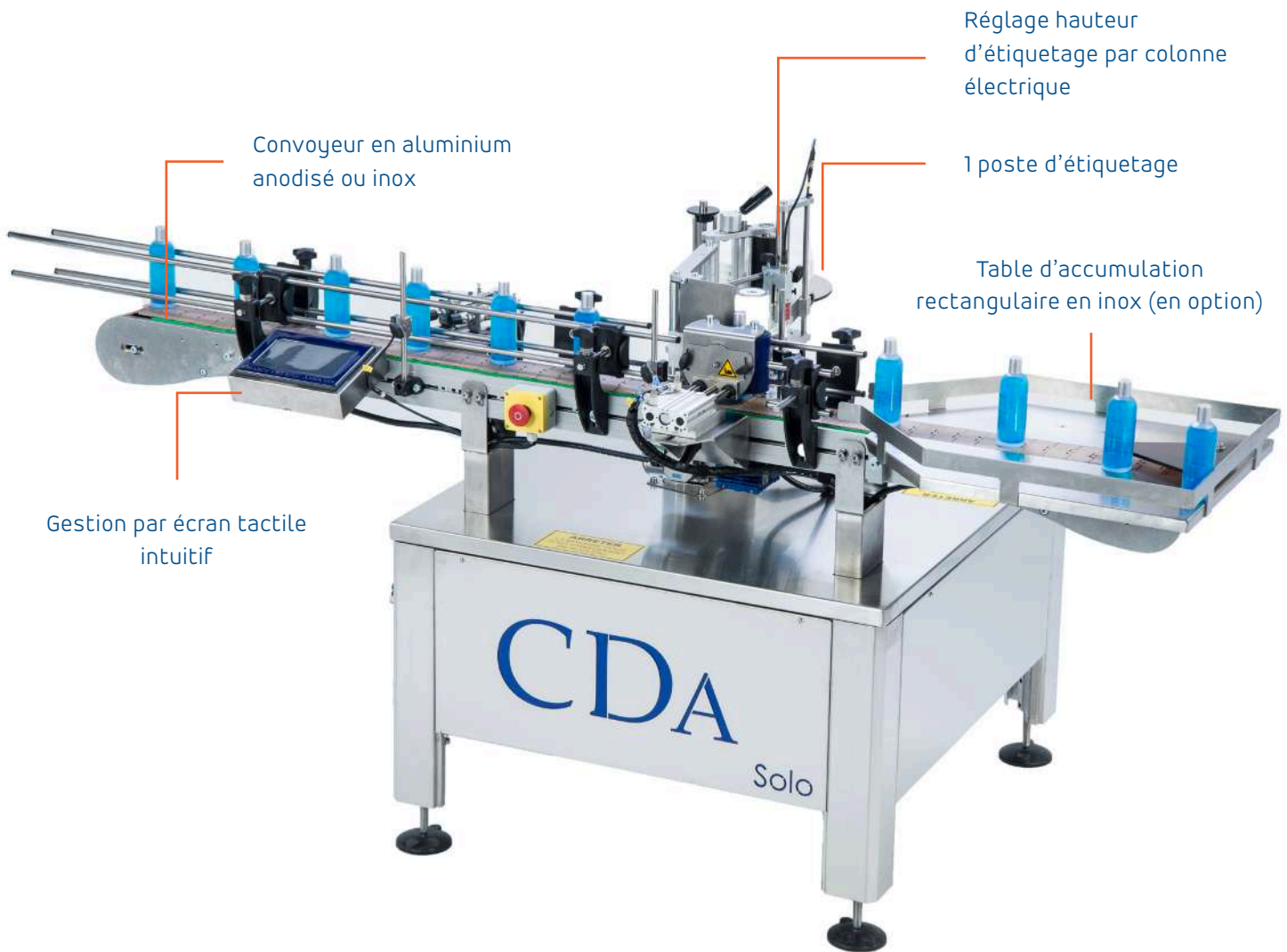


Gamme Solo 1500/2500

AUTOMATIQUE

Machine d'étiquetage pour étiquettes adhésives

Conçues dans des tailles ultra compactes, les machines de la gamme Solo offrent une polyvalence d'applications d'étiquetage sur tous produits cylindriques et coniques pour une cadence allant jusqu'à 50 produits/minute. Elles peuvent être configurées pour la dépose d'étiquettes sur le dessus ou le côté des produits.



Autres modèles de la gamme Solo : Solo Up, Solo Konic, Solo Mix.



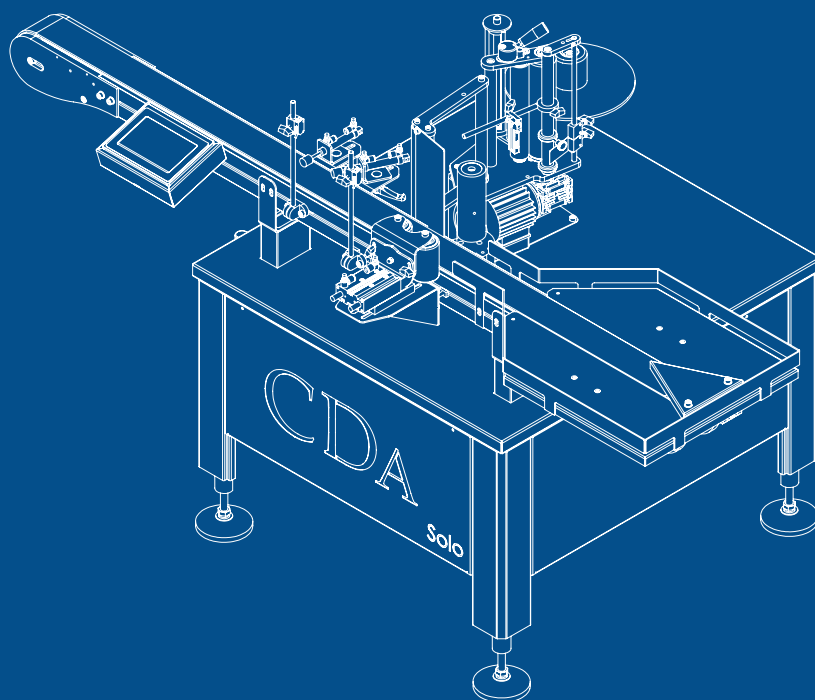
POINTS FORTS

- + TAILLE ULTRA COMPACTE
- + S'INTÈGRE FACILEMENT DANS UNE LIGNE DE CONDITIONNEMENT
- + MÉMORISATION DE 50 HABILLAGES PRODUITS (HORS POSITIONNEMENT HAUTEUR)



Photos, cadences et descriptions données à titre indicatif sans valeur contractuelle.

SCHÉMA & STRUCTURE



CARACTÉRISTIQUES

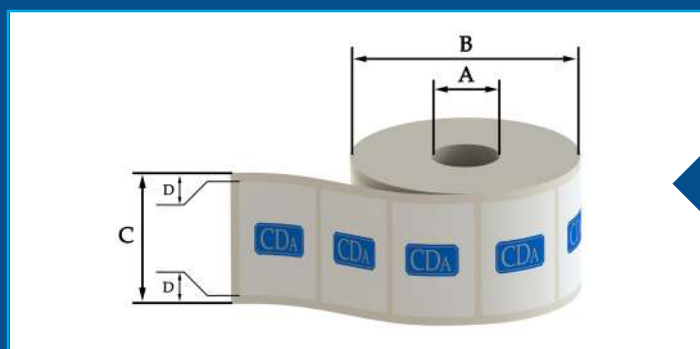
1

1 poste d'étiquetage

50
prod/min

Cadence d'étiquetage
jusqu'à 50 produits/minute

BOBINE D'ÉTIQUETTES



Sens d'enroulement : extérieur gauche

Dimensions des bobines standards* :

A : Diamètre mandrin = 75 mm

B : Diamètre max. bobine = 260 mm

C : Hauteur d'étiquetage max. = 155 mm

D : Échenillage = 3-5 mm

*pour autres dimensions nous contacter

CONTENANTS & ÉTIQUETTES



CYLINDRIQUE

CONIQUE

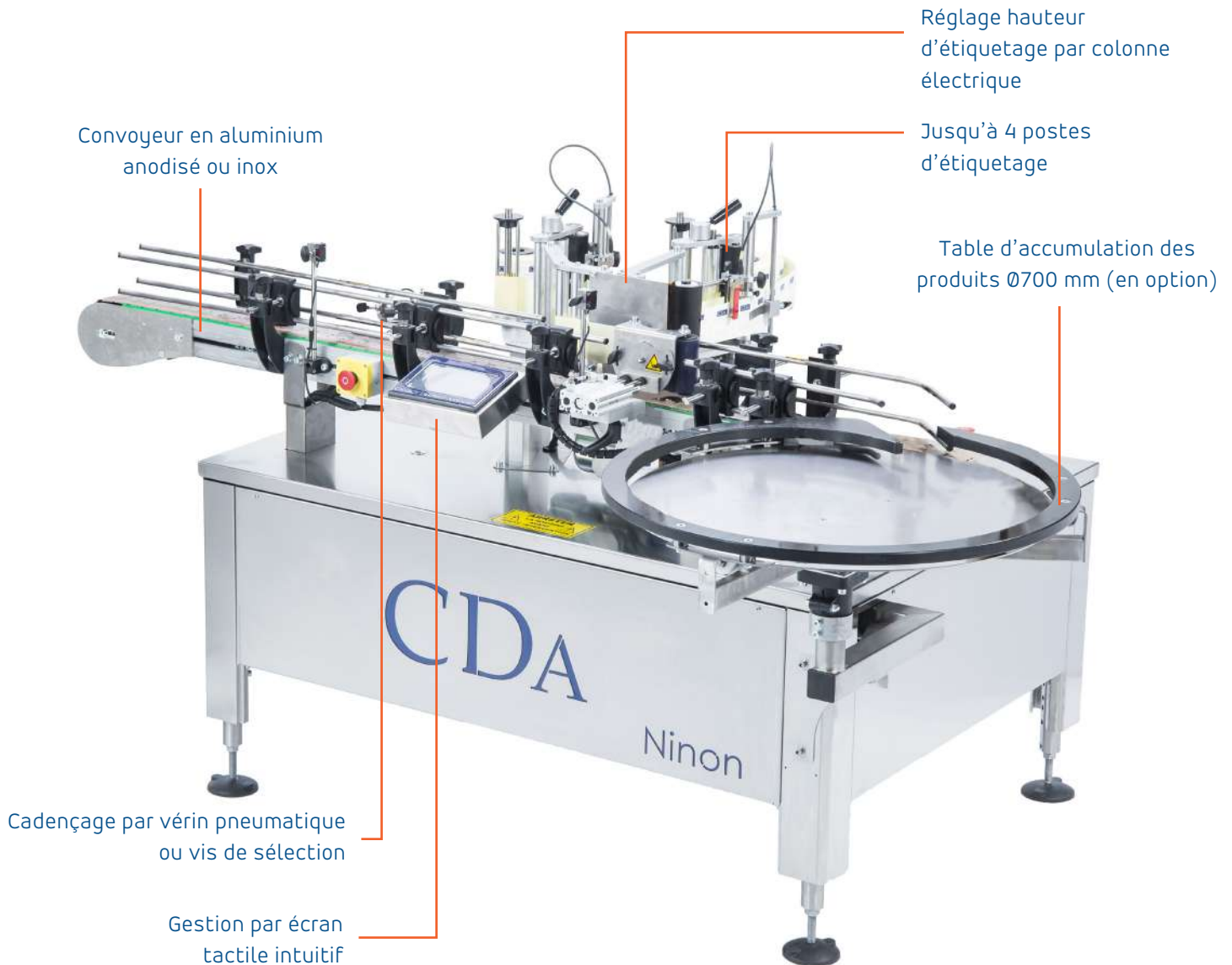


Gamme Ninon 1500/2500

AUTOMATIQUE

Machine d'étiquetage pour étiquettes adhésives

Les machines de la Gamme Ninon 1500-2500 offrent une polyvalence d'applications d'étiquetage sur un large panel de produits cylindriques et coniques pour une cadence allant jusqu'à 50 produits/minute.



Autres modèles de la gamme Ninon 1500 - Ninon 2500 : Ninon 1500 ou 2500 Up, Ninon 1500 ou 2500 Konic, Ninon Up & Down



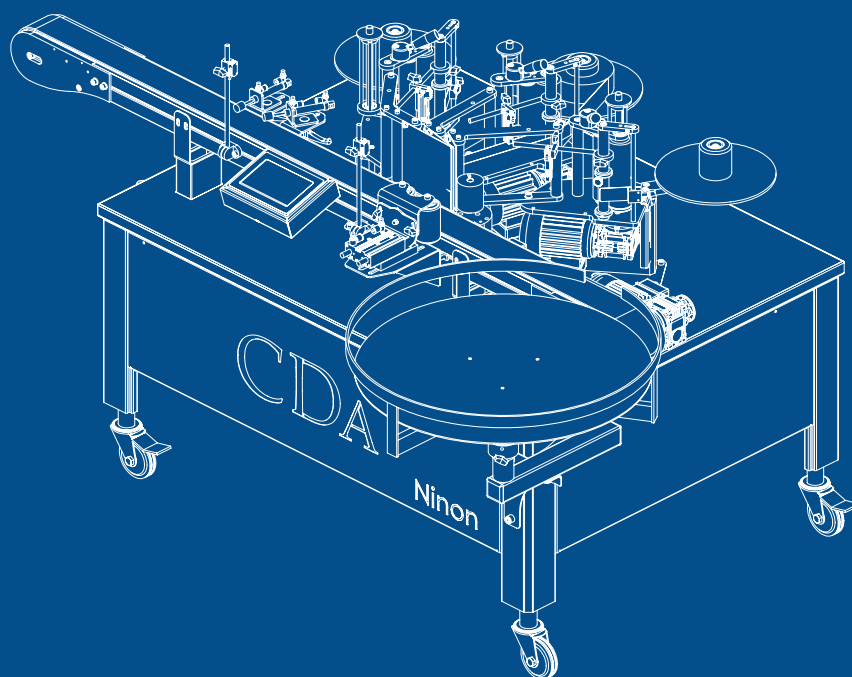
POINTS FORTS

- + POLYVALENCE : APPLICATIONS D'ÉTIQUETAGE & FORMATS DE CONTENANTS CYLINDRIQUES
- + TABLE D'ACCUMULATION DES PRODUITS SOLIDAIRE DU CHÂSSIS MACHINE
- + MÉMORISATION DE 50 HABILLAGES PRODUITS (HORS POSITIONNEMENT HAUTEUR)



Photos, cadences et descriptions données à titre indicatif sans valeur contractuelle.

SCHÉMA & STRUCTURE



CARACTÉRISTIQUES

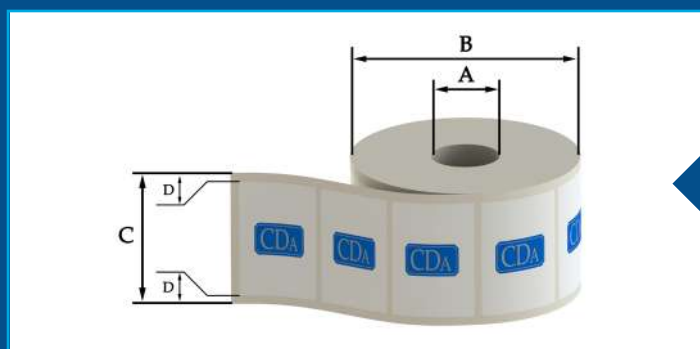
4

Jusqu'à 3 postes d'étiquetage
+1 poste supérieur de pose
d'étiquettes

50
prod/min

Cadence d'étiquetage
jusqu'à 50 produits/minute

BOBINE D'ÉTIQUETTES



Sens d'enroulement : extérieur gauche

Dimensions des bobines standards* :

A : Diamètre mandrin = 75 mm

B : Diamètre max. bobine = 260 mm

C : Hauteur d'étiquetage max. = 155 mm

D : Échenillage = 3-5 mm

*pour autres dimensions nous contacter

CONTENANTS & ÉTIQUETTES



CYLINDRIQUE

CONIQUE

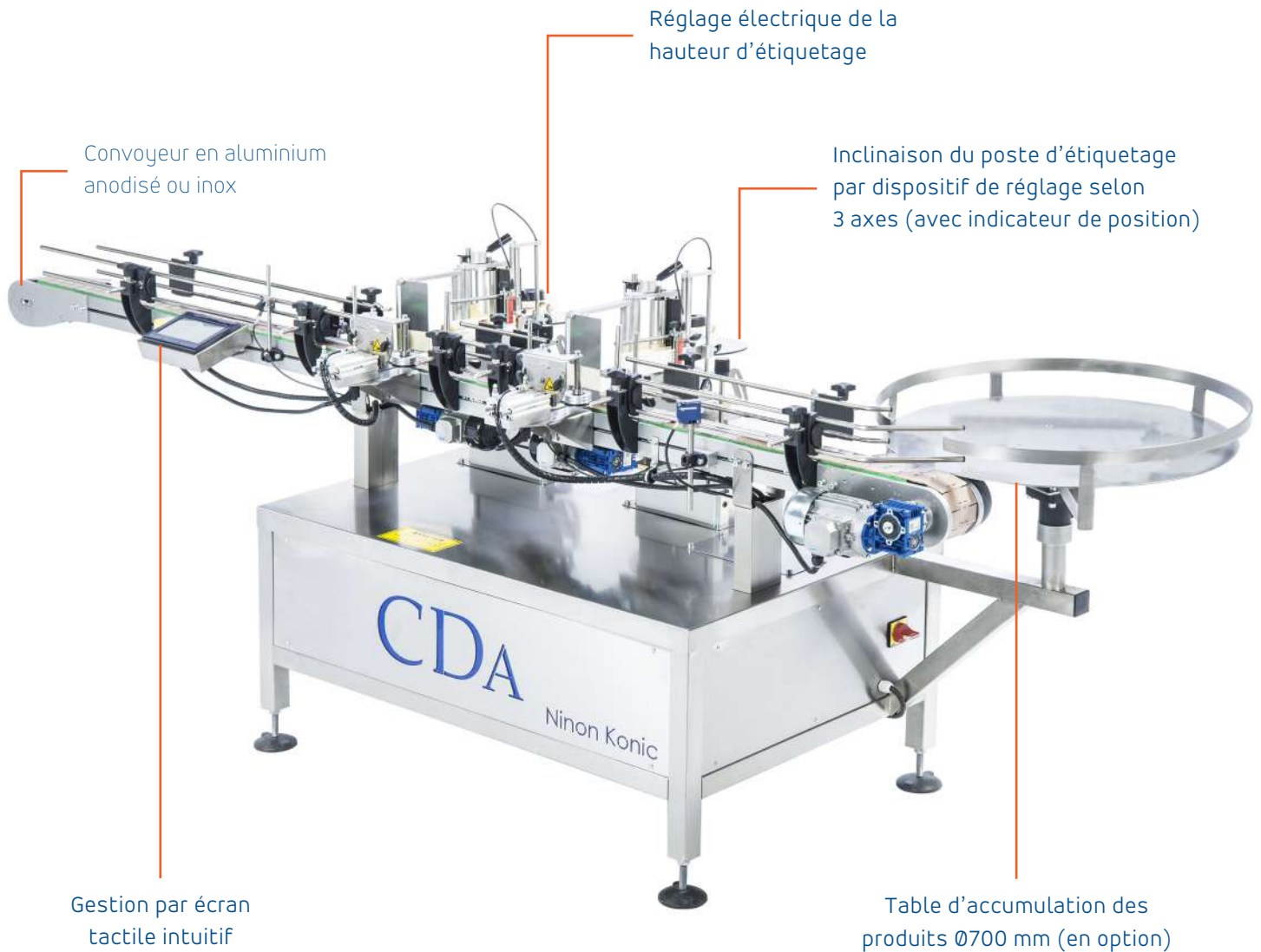


Ninon Konic

Machine d'étiquetage pour étiquettes adhésives

AUTOMATIQUE

La Ninon Konic permet de déposer jusqu'à 3 étiquettes sur tous vos produits coniques (pots, bouteilles, bidons, seaux) avec des cadences pouvant atteindre jusqu'à 40 produits/minute. Elle s'adapte aux différents formats de produits de manière simple et efficace, sans nécessiter de changement de matériel.



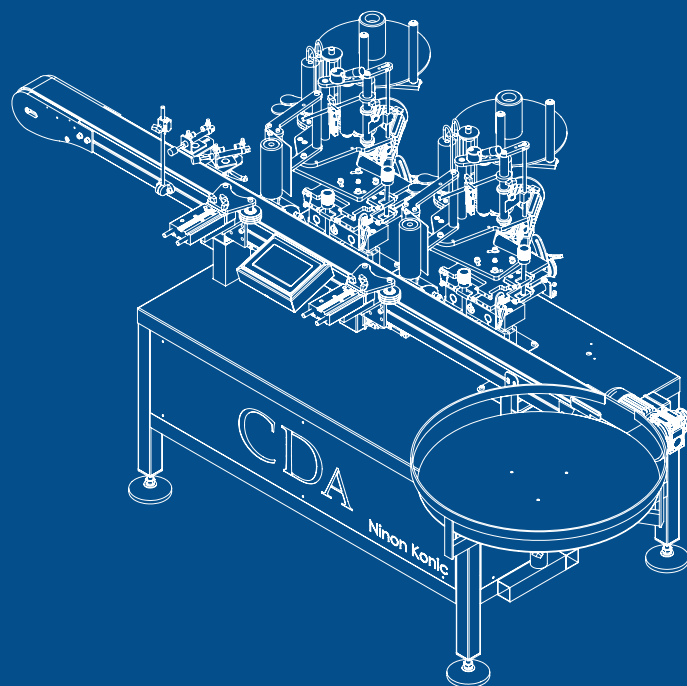
POINTS FORTS

- + QUALITÉ D'ÉTIQUETAGE SUR TOUS LES DEGRÉS DE CONICITÉ
- + INCLINAISON DES POSTES DE POSE D'ÉTIQUETTES
- + MÉMORISATION DE 50 HABILLAGES PRODUITS (HORS POSITIONNEMENT HAUTEUR)



Photos, cadences et descriptions données à titre indicatif sans valeur contractuelle.

SCHÉMA & STRUCTURE



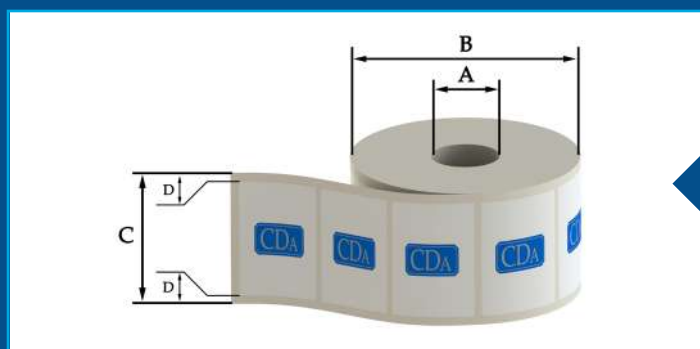
CARACTÉRISTIQUES

3 Jusqu'à **2 postes** d'étiquetage coniques
+1 poste supérieur de pose d'étiquettes

40
prod/min

Cadence d'étiquetage jusqu'à **40 produits/minute**

BOBINE D'ÉTIQUETTES



Sens d'enroulement : extérieur gauche

Dimensions des bobines standards* :

A : Diamètre mandrin = 75 mm

B : Diamètre max. bobine = 260 mm

C : Hauteur d'étiquetage max. = 155 mm

D : Échenillage = 3-5 mm

*pour autres dimensions nous contacter

CONTENANTS & ÉTIQUETTES



CONIQUE



Ninon Side

Machine d'étiquetage pour étiquettes adhésives

AUTOMATIQUE

Équipée de postes d'étiquetage latéraux en parallèle, la Ninon Side permet la dépose de 2 étiquettes simultanée sur différents produits carrés, rectangulaires et ovalisés. Sa cadence d'étiquetage peut atteindre jusqu'à 60 produits/minute.

Bande supérieure stabilisatrice
(incluse en série)

Postes d'étiquetage inclinables
adaptables à une majorité de
formats de produits

Convoyeur en aluminium
anodisé ou inox

Réglage hauteur
d'étiquetage produits par
colonne électrique

Gestion par écran tactile
intuitif

Table d'accumulation
des produits Ø700 mm
(en option)



POINTS FORTS

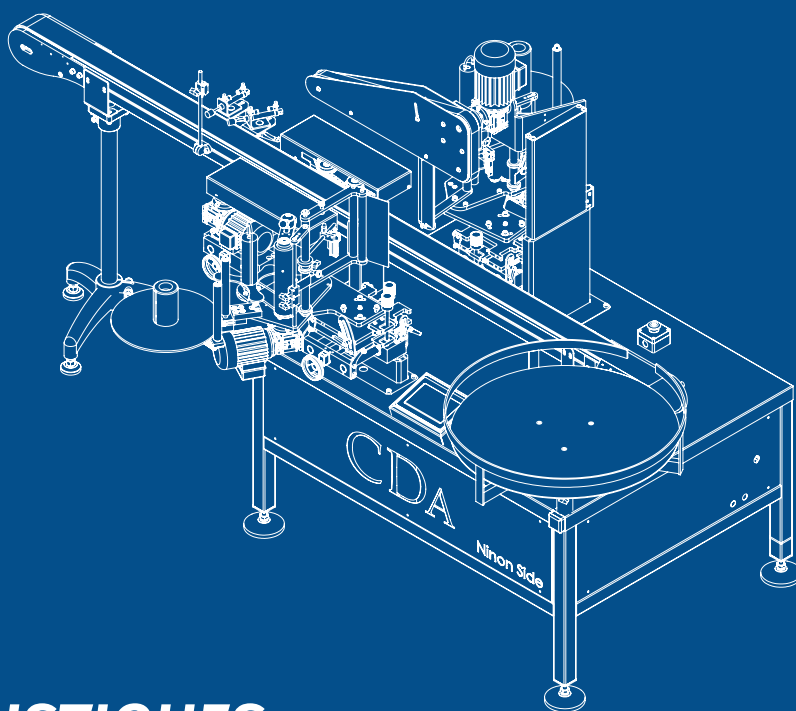
- + FORMATS DE PRODUITS PLATS, CARRÉS, RECTANGULAIRES OU OVALISÉS
- + MÉMORISATION DE 50 HABILLAGES PRODUITS (HORS POSITIONNEMENT HAUTEUR)
- + BANDE SUPÉRIEURE STABILISATRICE



Photos, cadences et descriptions données à titre indicatif sans valeur contractuelle.

CDA - 6 rue de l'Artisanat ZI de Plaisance 11100 Narbonne - +33 (0)4 68 41 25 29 - www.cdafrance.com

SCHÉMA & STRUCTURE



CARACTÉRISTIQUES

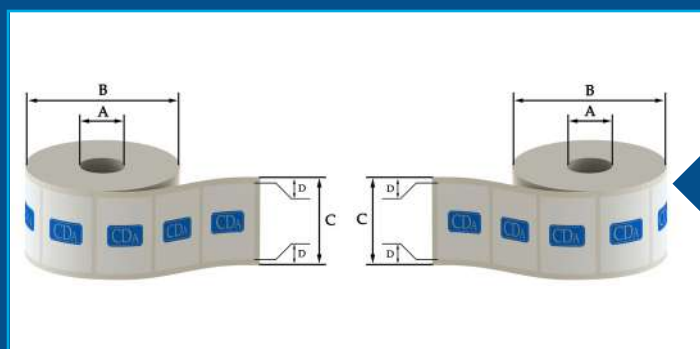
2

Jusqu'à 2 postes d'étiquetage

60
prod/min

Cadence d'étiquetage
jusqu'à 60 produits/minute

BOBINE D'ÉTIQUETTES



Sens d'enroulement : extérieur gauche et extérieur droit

Dimensions des bobines standards* :

A : Diamètre mandrin = 75 mm

B : Diamètre max. bobine = 320 mm

C : Hauteur d'étiquetage max. = 155 mm

D : Échenillage = 3-5 mm

*pour autres dimensions et sens d'enroulements nous contacter

CONTENANTS & ÉTIQUETTES



CARRÉ



RECTANGULAIRE



OVALISÉ



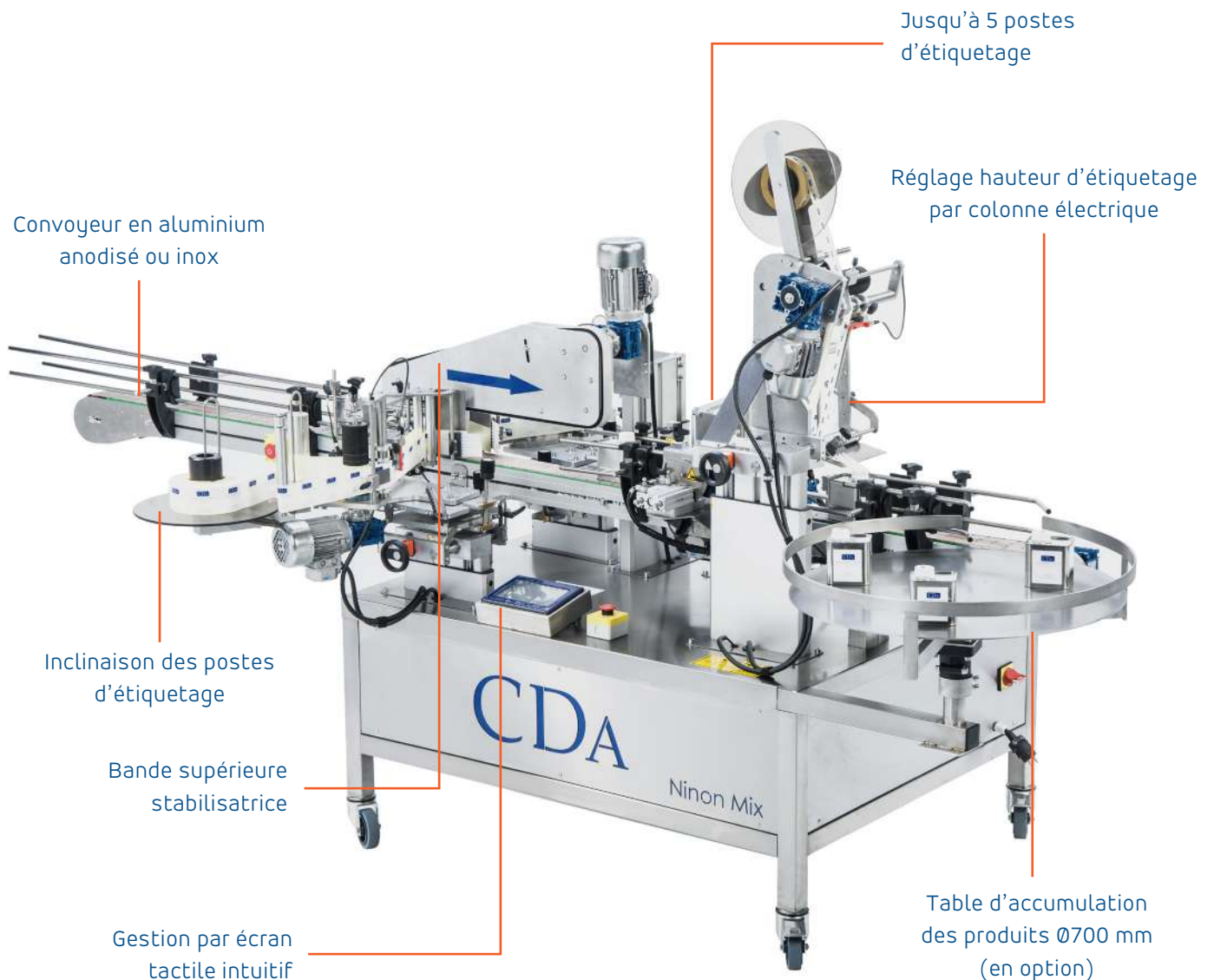


Ninon Mix

Machine d'étiquetage pour étiquettes adhésives

AUTOMATIQUE

Équipée de plusieurs systèmes d'étiquetage polyvalents, la Ninon Mix permet de déposer jusqu'à 5 étiquettes sur différents produits carrés, rectangulaires, cylindriques et ovalisés en garantissant un changement rapide de types de produits. Sa cadence d'étiquetage peut atteindre jusqu'à 60 produits/minute.



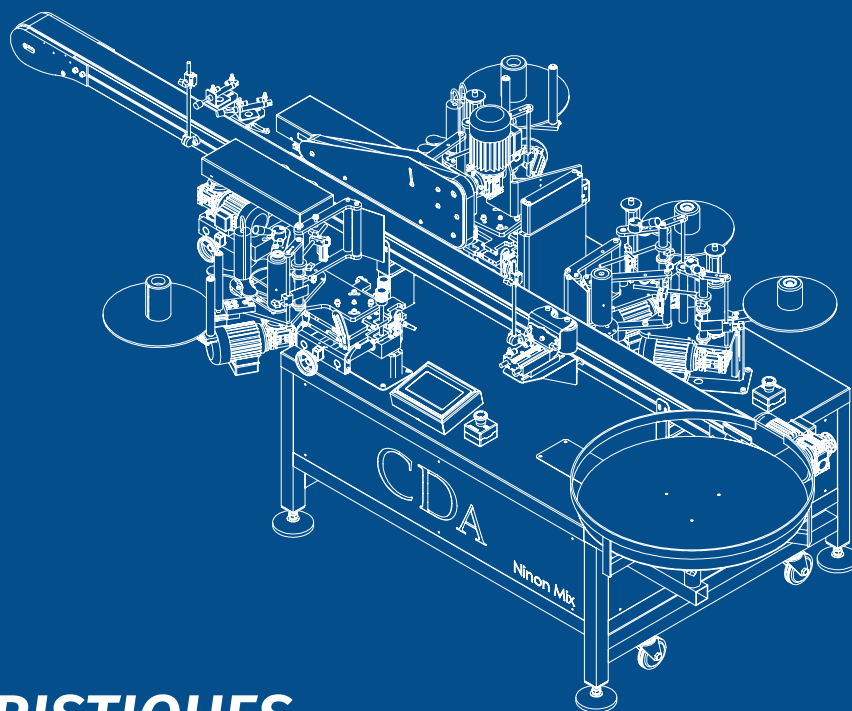
POINTS FORTS

- + ÉTIQUETAGE DE PRODUITS CARRÉS, RECTANGULAIRES, CYLINDRIQUES ET OVALISÉS SUR LA MÊME MACHINE
- + CHANGEMENT RAPIDE DU FORMAT DES PRODUITS
- + MÉMORISATION DE 50 HABILLAGES PRODUITS (HORS POSITIONNEMENT HAUTEUR)



Photos, cadences et descriptions données à titre indicatif sans valeur contractuelle.

SCHÉMA & STRUCTURE



CARACTÉRISTIQUES

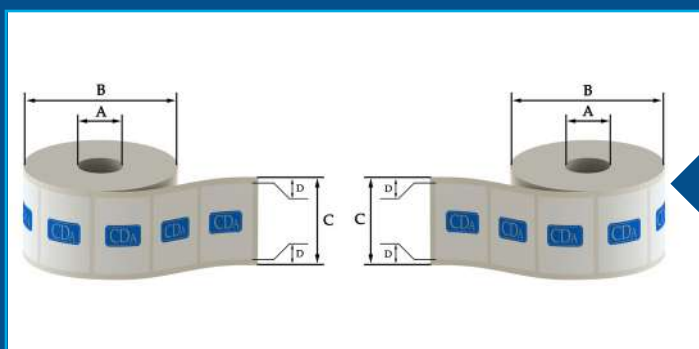
5

Jusqu'à 5 postes d'étiquetage

60
prod/min

Cadence d'étiquetage
jusqu'à 60 produits/minute

BOBINE D'ÉTIQUETTES



Sens d'enroulement : extérieur gauche et extérieur droit

Dimensions des bobines standards* :

A : Diamètre mandrin = 75 mm

B : Diamètre max. bobine = 260 mm

C : Hauteur d'étiquetage max. = 155 mm

D : Échenillage = 3-5 mm

*pour autres dimensions et sens d'enroulements nous contacter

CONTENANTS & ÉTIQUETTES



CYLINDRIQUE



RECTANGULAIRE



CARRÉ



OVALISÉ





Ninon By-Pass

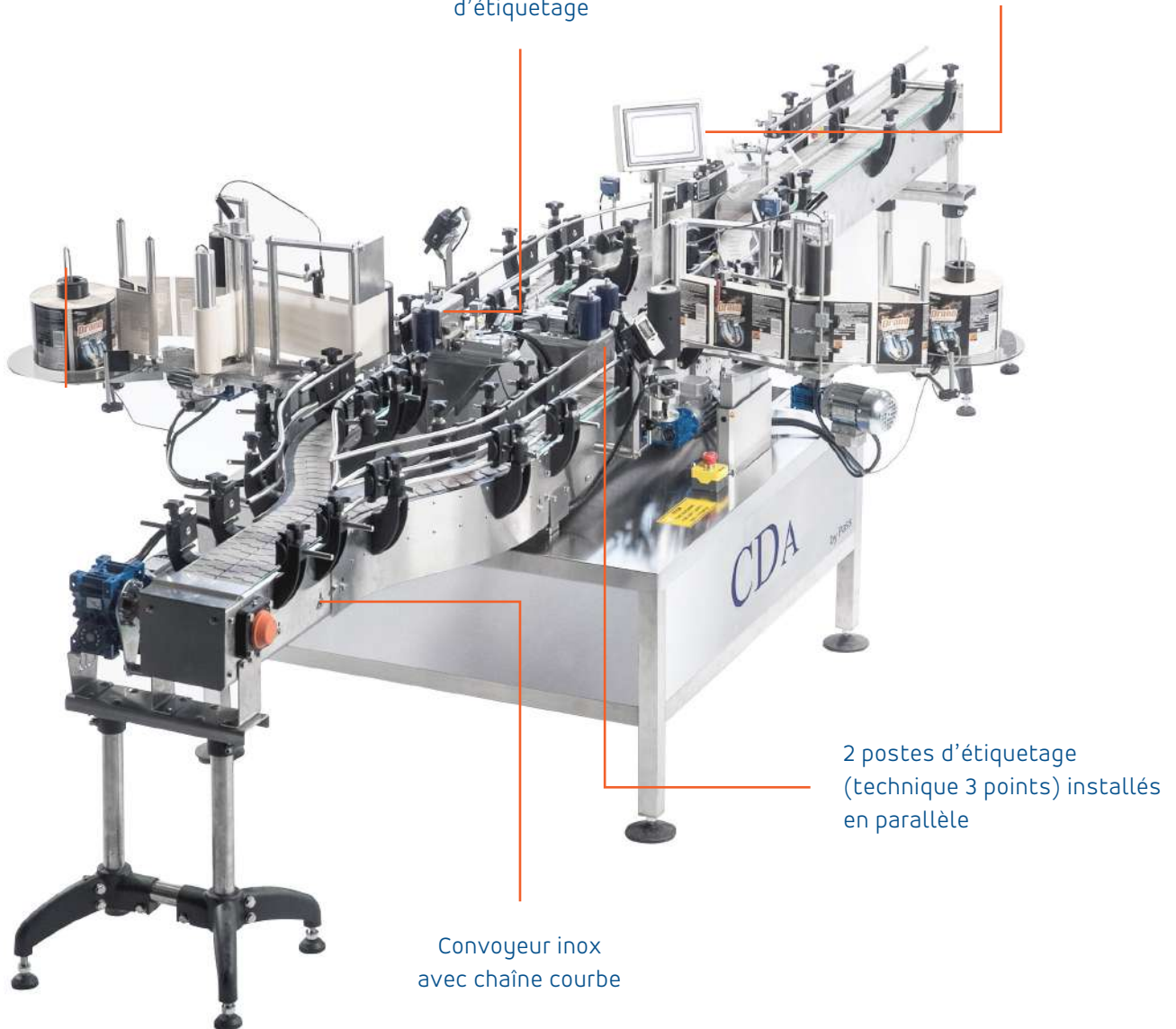
Machine d'étiquetage pour étiquettes adhésives

AUTOMATIQUE

La Ninon By-Pass allie la qualité d'étiquetage de la technique 3 points à une cadence allant jusqu'à 120 produits/minute. Elle permet la dépose d'étiquettes sur tous produits cylindriques.

Aucune interruption lors d'un changement de bobine sur l'un des deux postes d'étiquetage

Gestion par écran tactile intuitif



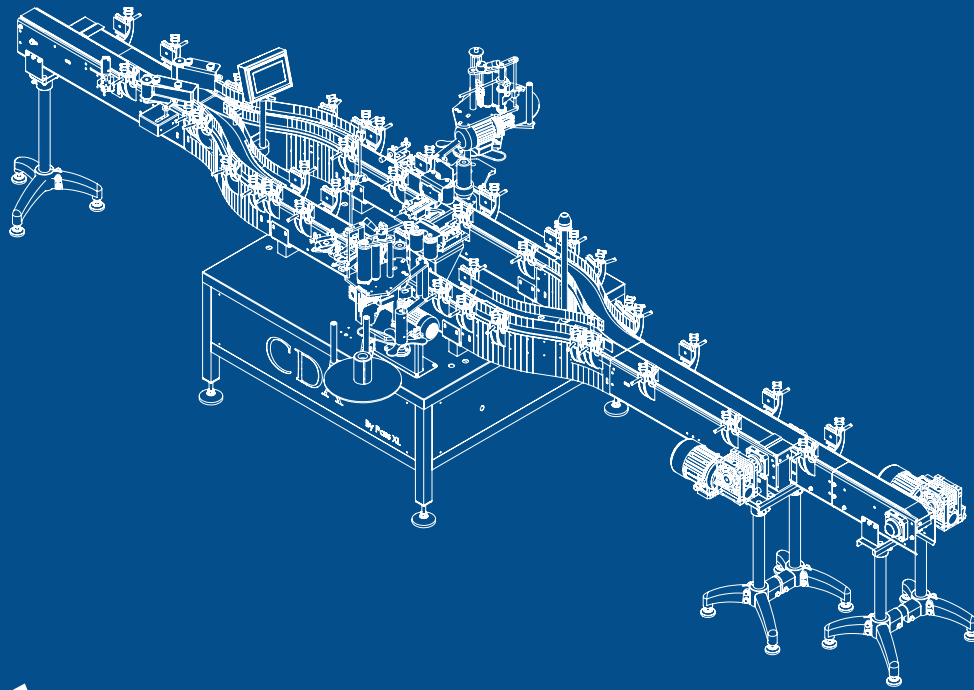
POINTS FORTS

- + DOUBLE SYSTÈME D'ÉTIQUETAGE/PRÉCISION TECHNIQUE 3 POINTS
- + MÉMORISATION DE 50 HABILLAGES PRODUITS (HORS POSITIONNEMENT HAUTEUR)
- + FACILITÉ D'UTILISATION



Photos, cadences et descriptions données à titre indicatif sans valeur contractuelle.

SCHÉMA & STRUCTURE



CARACTÉRISTIQUES

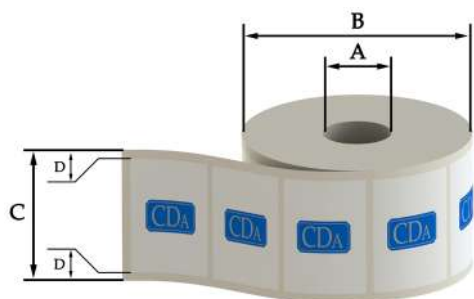
2x3

Jusqu'à 2x3 postes d'étiquetage
Pose jusqu'à 3 étiquettes

120
prod/min

Cadence d'étiquetage
jusqu'à 120 produits/minute

BOBINE D'ÉTIQUETTES



Sens d'enroulement : extérieur gauche

Dimensions des bobines standards* :

A : Diamètre mandrin = 75 mm

B : Diamètre max. bobine = 320 mm

C : Hauteur d'étiquetage max. = 155 mm

D : Échenillage = 3-5 mm

*pour autres dimensions nous contacter

CONTENANTS & ÉTIQUETTES



CYLINDRIQUE



Ninon Wrap

Machine d'étiquetage pour étiquettes adhésives

AUTOMATIQUE

La Ninon Wrap utilise une technique d'étiquetage par banderolage pour produits cylindriques. Elle combine une cadence d'étiquetage allant jusqu'à 200 produits/minute à la facilité d'utilisation des machines CDA.



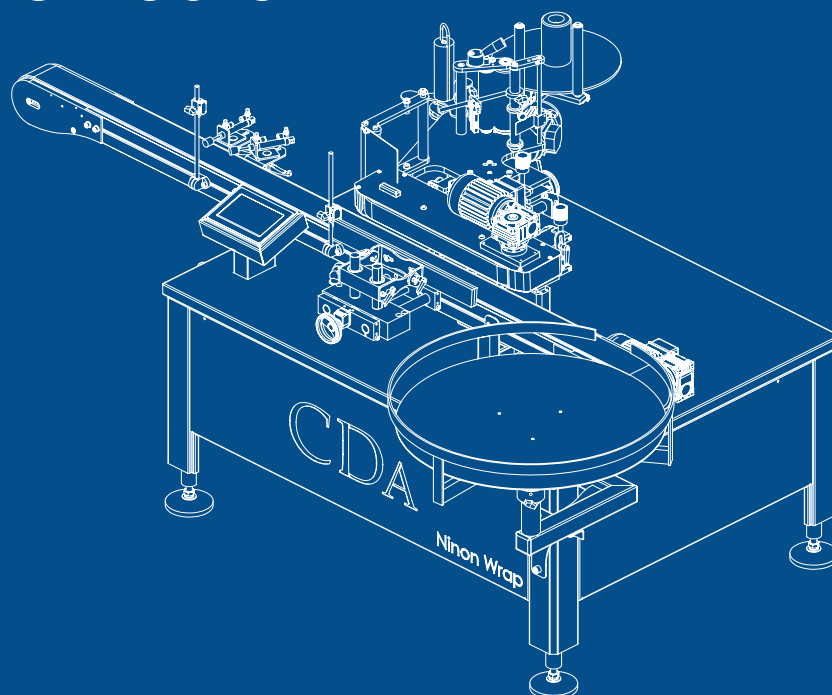
POINTS FORTS

- +
 - +
 - +
- ÉTIQUETAGE PAR BANDEROLAGE
- HAUTE CADENCE D'ÉTIQUETAGE
- MÉMORISATION DE 50 HABILLAGES PRODUITS (HORS POSITIONNEMENT HAUTEUR)



Photos, cadences et descriptions données à titre indicatif sans valeur contractuelle.

SCHÉMA & STRUCTURE



CARACTÉRISTIQUES

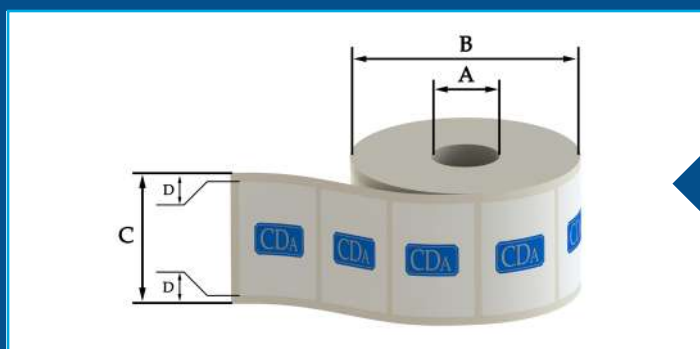
1

1 poste d'étiquetage

200
prod/min

Cadence d'étiquetage
jusqu'à 200 produits/minute

BOBINE D'ÉTIQUETTES



Sens d'enroulement : extérieur gauche

Dimensions des bobines standards* :

A : Diamètre mandrin = 75 mm

B : Diamètre max. bobine = 320 mm

C : Hauteur d'étiquetage max. = 155 mm

D : Échenillage = 3-5 mm

*pour autres dimensions nous contacter

CONTENANTS & ÉTIQUETTES



CYLINDRIQUE



Stick

SEMI-AUTOMATIQUE

Machine d'étiquetage pour étiquettes adhésives

La Stick est une machine à étiqueter indépendante qui peut soit s'intégrer à un convoyeur soit être sur un châssis indépendant pour l'étiquetage de cartons, de produits, carrés et rectangulaires.



CONTENANTS & ÉTIQUETTES



CARTON



RECTANGULAIRE



CARRÉ



OVALISÉ



BAG-IN-BOX



REMP LISSEUSES & ÉTIQUETEUSES

MONOBLOCS

CDA vous propose des monoblocs 3 en 1 ultra-compacts pour le conditionnement de vos produits.

Découvrez nos monoblocs alliant efficacité et compacité. Remplissage, vissage et étiquetage de vos produits réunis en une seule et même machine.



E-Fill

AUTOMATIQUE

Ligne complète de conditionnement avec table d'alimentation rotative

Équipée d'une table d'entrée, d'un convoyeur, d'une pompe de dosage, d'une visseuse et d'un poste d'étiquetage trois points ainsi que d'une table de sortie, la E-Fill est une machine compacte, d'une grande simplicité d'utilisation pour le remplissage, le vissage et l'étiquetage des flacons de 5 ml à 1 l (de Ø20 mm à Ø90 mm).

REPLISSAGE

FORMATS FLACONS	Cylindriques de 5 ml à 1 l (de Ø20 mm à Ø90 mm)
PILOTAGE POMPE	Clavier et écran LCD 8 pouces
FONCTIONS	Correction / réaspiration / pilotage vitesse
POMPE	3 systèmes de remplissage possible : péristaltique, débitmétrique ou piston (selon viscosité)

VISSAGE

ENFONÇAGE RÉDUCTEUR	Vérin pneumatique réglable
VISSAGE BOUCHONS	Visseuse électrique à couple de serrage réglable (VS 400 ou VS 500)

ÉTIQUETAGE

POSTES D'ÉTIQUETAGE	Jusqu'à 2 postes d'étiquetage
FONCTIONS	Mémorisation / compteur flacons / rappel temporisations
PILOTAGE	Écran tactile LCD couleur
RÉGLAGE HAUTEUR	Électrique piloté par écran tactile couleur



CARACTÉRISTIQUES



Vitesse de remplissage
jusqu'à **25 produits/minute**
(flacons 10 ml)



Dimensions flaconnage
de **5 ml à 1 l**



Jusqu'à **2 postes**
d'étiquetage



POINTS FORTS

- + CHANGEMENT DE LIQUIDE EN MOINS DE 2 MINUTES (POMPE PÉRISTALTIQUE)
- + LIGNE COMPACTE & POLYVALENTE : REMPLISSAGE, VISSAGE ET ÉTIQUETAGE DE 5 ML À 1 L
- + MÉMORISATION DE 50 HABILLAGES PRODUITS (HORS POSITIONNEMENT HAUTEUR)
- + FACILE D'UTILISATION



Photos, cadences et descriptions données à titre indicatif sans valeur contractuelle.

CONTENANTS



CDA - 6 rue de l'Artisanat ZI de Plaisance 11100 Narbonne - +33 (0)4 68 41 25 29 - www.cdafrance.com



E-Fill

AUTOMATIQUE

Ligne complète de conditionnement avec redresseur automatique de flacons

La E-Fill est équipée d'un redresseur automatique de flacons, d'un convoyeur, d'une pompe de dosage, d'une visseuse et d'un poste d'étiquetage trois points ainsi que d'une table de sortie. Compacte, cette machine est d'une grande simplicité d'utilisation pour le remplissage, le vissage et l'étiquetage des flacons.

REPLISSAGE

FORMATS FLACONS	Cylindriques de 5 ml à 1 l (de Ø20 mm à Ø90 mm)
PILOTAGE POMPE	Clavier et écran LCD 8 pouces
FONCTIONS	Correction / réaspiration / pilotage vitesse
POMPE	3 systèmes de remplissage possible : péristaltique, débitmétrique ou piston (selon viscosité)

VISSAGE

ENFONÇAGE RÉDUCTEUR	Vérin pneumatique réglable
VISSAGE BOUCHONS	Visseuse électrique à couple de serrage réglable (VS 400 ou VS 500)

ÉTIQUETAGE

POSTES D'ÉTIQUETAGE	Jusqu'à 2 postes d'étiquetage
FONCTIONS	Mémorisation / compteur flacons / rappel temporisations
PILOTAGE	Écran tactile LCD couleur
RÉGLAGE HAUTEUR	Électrique piloté par écran tactile couleur



CARACTÉRISTIQUES



Vitesse de remplissage
jusqu'à **25 produits/minute**
(flacons 10 ml)



Dimensions flaconnage
de **5 ml à 1 l**



Jusqu'à **2 postes**
d'étiquetage



POINTS FORTS

- + CHANGEMENT DE LIQUIDE EN MOINS DE 2 MINUTES (POMPE PÉRISTALTIQUE)
- + LIGNE COMPACTE & POLYVALENTE : REMPLISSAGE, VISSAGE ET ÉTIQUETAGE DE 5 ML À 1 L
- + MÉMORISATION DE 50 HABILLAGES PRODUITS (HORS POSITIONNEMENT HAUTEUR)
- + FACILE D'UTILISATION



Photos, cadences et descriptions données à titre indicatif sans valeur contractuelle.

CONTENANTS



CDA - 6 rue de l'Artisanat ZI de Plaisance 11100 Narbonne - +33 (0)4 68 41 25 29 - www.cdafrance.com



E-Fill SW

AUTOMATIQUE

Avec redresseur automatique de flacons (multiformat)
& table rotative indépendante

La E-Fill SW permet le remplissage, le vissage et l'étiquetage des flacons de 5 ml à 1 L. Elle assure 2 modes de fonctionnement : le mode "full automatique" pour les grandes séries et le mode "switch" permettant le conditionnement de petites et moyennes productions avec une dépose manuelle du bouchon sur le flacon. Le mode switch permet une plus grande flexibilité ainsi qu'un changement de format rapide et facile.

REEMPLISSAGE

FORMATS FLACONS	Cylindriques de 5, 10, 15, 20, 30, 60 ml (autres formats à valider)
PILOTAGE POMPE	Clavier et écran LCD 8 pouces
FONCTIONS	Correction / réaspiration / pilotage vitesse

VISSAGE

ALIMENTATION DES BOUCHONS	Alimentation automatique ou distribution manuelle en mode semi-automatique
VISSAGE BOUCHONS	Visseuses électriques à couple de serrage réglable

ÉTIQUETAGE

POSTES D'ÉTIQUETAGE	Jusqu'à 2 postes d'étiquetage
FONCTIONS	Mémorisation / compteur flacons / rappel temporisations
PILOTAGE	Écran tactile LCD couleur
RÉGLAGE HAUTEUR	Électrique piloté par écran tactile couleur
MARQUAGE	Système de marquage sur l'étiquette ou sur le dessous des flacons (en option)



CARACTÉRISTIQUES



Vitesse de remplissage
jusqu'à **50 produits/minute**
(flacons 10 ml)



Dimensions flaconnage
de **5 ml à 1 l**



Jusqu'à **2 postes**
d'étiquetage



POINTS FORTS

- + LIGNE COMPACTE & POLYVALENTE : REMPLISSAGE, VISSAGE ET ÉTIQUETAGE DE 5 ML À 1 L
- + MODE AUTOMATIQUE PRINCIPAL ET SEMI-AUTO POUR AUTRES FORMATS
- + CHANGEMENT DE LIQUIDE EN MOINS DE 2 MINUTES (POMPE PÉRISTALTIQUE)
- + DÉPOSE ET VISSAGE AUTOMATISÉS DES BOUCHONS (FORMAT PRINCIPAL)
- + MÉMORISATION 50 HABILLAGES PRODUITS (HORS POSITIONNEMENT HAUTEUR)
- + SIMPLICITÉ D'UTILISATION ET DE NETTOYAGE



Photos, cadences et descriptions données à titre indicatif sans valeur contractuelle.

POSSIBILITÉS D'ALIMENTATION FLACONS



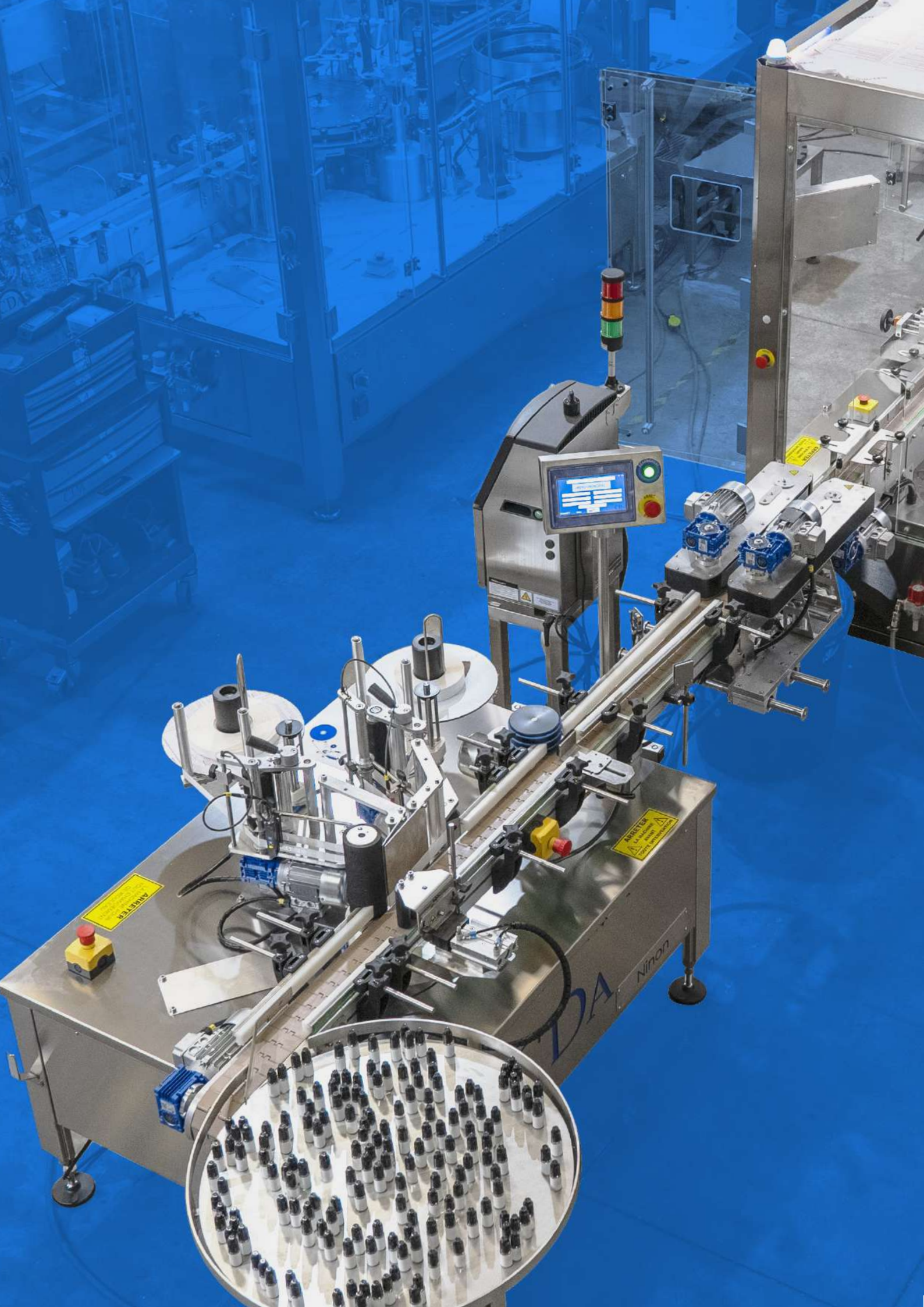
Table d'alimentation
rotative



Redresseur
automatique de flacons
(de 10 à 30 ml)



Redresseur automatique
multi-formats
(de 10 à 120 ml)





REMP LISSEUSES & ÉTIQUETEUSES

LIGNES COMPLÈTES DE CONDITIONNEMENT

CDA propose des lignes complètes assurant les 3 étapes clés (remplissage, vissage et étiquetage) du conditionnement de vos produits.

Nos machines de remplissage, de vissage et d'étiquetage peuvent être mises en ligne. Les chaînes de conditionnement ainsi constituées sont parfaitement adaptées à vos contraintes et à vos produits.

Nos machines peuvent prendre en charge divers types de liquides (fluides, visqueux, pâteux ou mousseux), de bouchons et une multitude de formes et formats (bouteille, pot, bidon, seau, formes coniques, tube, conserve) pour vous offrir toujours plus de polyvalence !

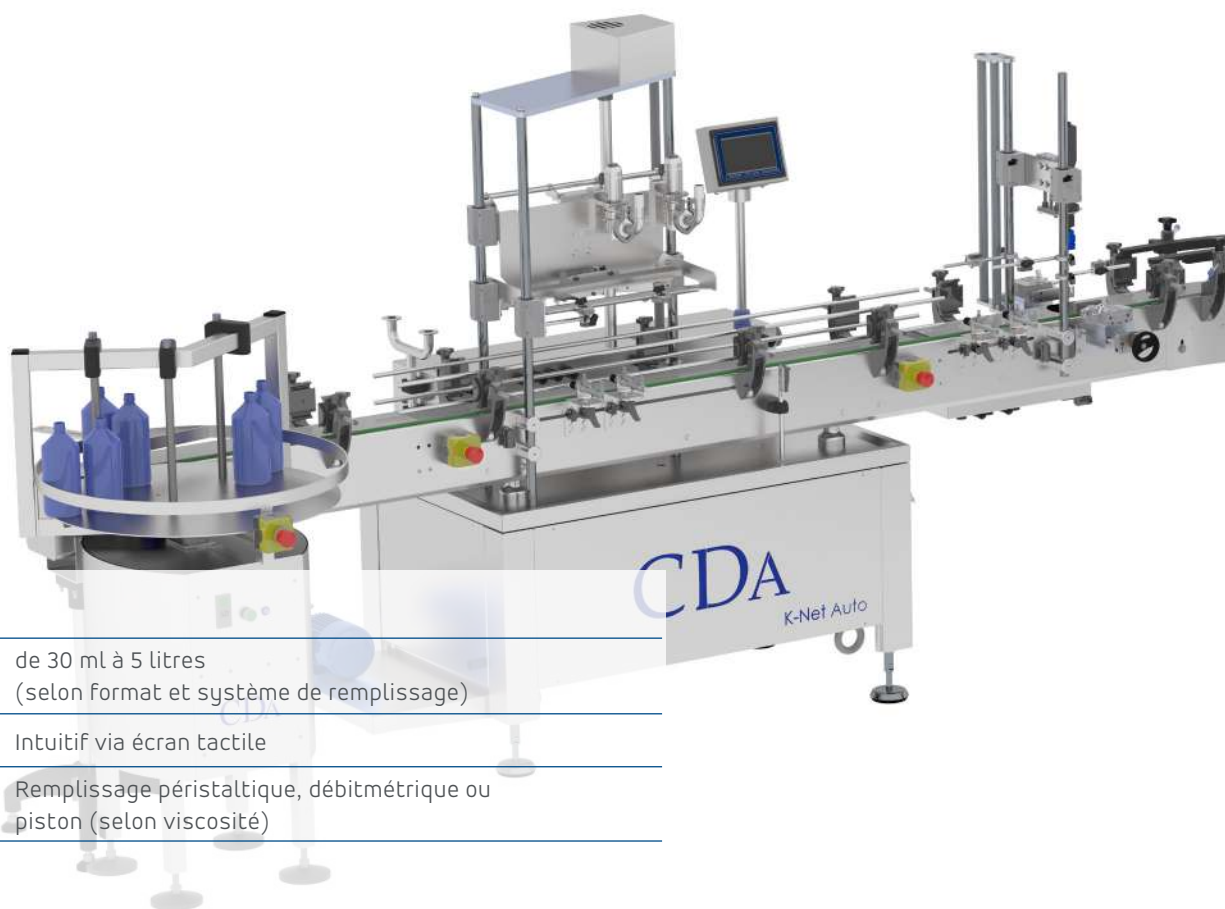


Ligne complète 3 en 1

AUTOMATIQUE

REPLISSAGE - VISSAGE - ÉTIQUETAGE
K-Net Auto - VS 400 - Ninon Mix

Cette ligne complète est composée d'une K-Net Auto, d'une VS 400 et d'une Ninon Mix. Nos ingénieurs adaptent les machines aux besoins de nos clients : en fonction de la viscosité, des bouchons et des étiquettes déposées, les technologies seront adaptées. L'implantation de la ligne sera également effectuée en fonction de l'atelier et des contraintes de notre client : linéaire, en U, en L, table d'entrée, de sortie...



REPLISSAGE

FORMATS FLACONS	de 30 ml à 5 litres (selon format et système de remplissage)
PILOTAGE	Intuitif via écran tactile
POMPE	Remplissage péristaltique, débitmétrique ou piston (selon viscosité)

VISSAGE

BOUCHONS	Tête de vissage conçue et adaptée en fonction de vos bouchons
VISSAGE BOUCHONS	Visseuse électrique à couple de serrage réglable

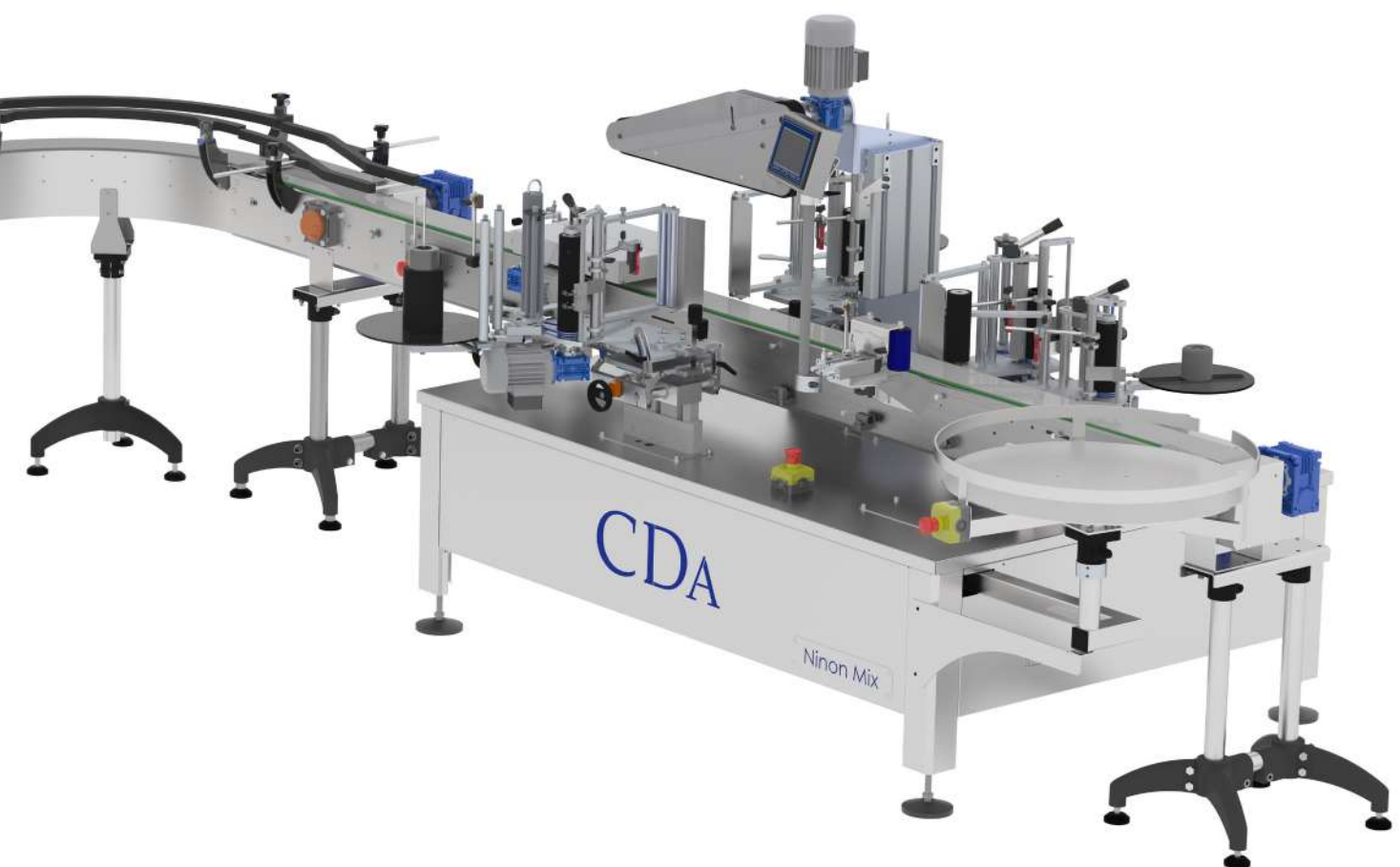
ÉTIQUETAGE

POSTES D'ÉTIQUETAGE	Jusqu'à 5 postes
PILOTAGE	Intuitif via écran tactile
RÉGLAGE HAUTEUR	Électrique piloté par l'écran tactile



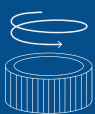
POINTS FORTS

- + JUSQU'À 60 PRODUITS CONDITIONNÉS/MINUTE
- + POLYVALENCE : DIFFÉRENTES TECHNIQUES DE DOSAGE ET D'ÉTIQUETAGE PEUVENT ÊTRE INTÉGRÉES AFIN D'ADAPTER LA MACHINE À LA GAMME DE PRODUITS À CONDITIONNER
- + IMPLANTATION PERSONNALISÉE PAR NOTRE BUREAU D'INGÉNIEURS : LIGNE DE CONDITIONNEMENT LINÉAIRE, EN L, EN U, ETC. TABLE D'ENTRÉE, DE SORTIE, POUR S'ADAPTER À VOTRE ATELIER



Photos, cadences et descriptions données à titre indicatif sans valeur contractuelle.

CARACTÉRISTIQUES



Vissage des bouchons à stries



Dimensions flaconnage de **30 ml à 5 l** toutes formes (cylindriques, ovales, rectangulaires)

5

Jusqu'à **5 postes** d'étiquetage



Ligne complète 3 en 1

AUTOMATIQUE

REPLISSAGE - VISSAGE - ÉTIQUETAGE
K-Line S - VS 2000 - Ninon Mix

Cette ligne complète est composée d'une K-Line S, d'une VS 1000 et d'une Ninon Mix. Nos ingénieurs adaptent les machines aux besoins de nos clients : en fonction de la viscosité, des bouchons et des étiquettes déposées, les technologies seront adaptées. L'implantation de la ligne sera également effectuée en fonction de l'atelier et des contraintes de notre client : linéaire, en U, en L, table d'entrée, de sortie...

REPLISSAGE

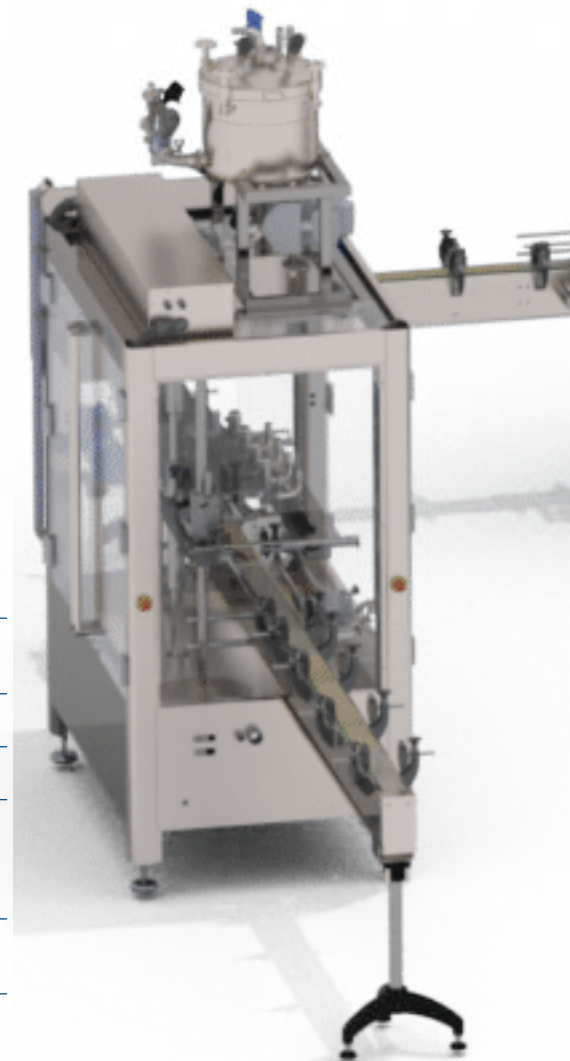
FORMATS FLACONS	de 100 ml à 20 litres selon format et système de remplissage(selon viscosité)
PILOTAGE	Intuitif via écran tactile
POMPE	Remplissage débitmétrique ou piston

VISSAGE

SYSTÈME DE VISSAGE	Système de vissage actionné par deux visseuses électriques
VISSAGE BOUCHONS	Visseuses à courroies compatibles avec de nombreux bouchons (à pompe, pistolet, pipette, etc.)

ÉTIQUETAGE

POSTES D'ÉTIQUETAGE	Jusqu'à 5 postes
PILOTAGE	Intuitif via écran tactile
RÉGLAGE HAUTEUR	Électrique piloté par l'écran tactile





POINTS FORTS

- + JUSQU'À 60 PRODUITS CONDITIONNÉS/MINUTE
- + POLYVALENCE : DIFFÉRENTES TECHNIQUES DE DOSAGE ET D'ÉTIQUETAGE PEUVENT ÊTRE INTÉGRÉES AFIN D'ADAPTER LA MACHINE À LA GAMME DE PRODUITS À CONDITIONNER
- + IMPLANTATION PERSONNALISÉE PAR NOTRE BUREAU D'INGÉNIEURS : LIGNE DE CONDITIONNEMENT LINÉAIRE, EN L, EN U, ETC. TABLE D'ENTRÉE, DE SORTIE, POUR S'ADAPTER À VOTRE ATELIER



Photos, cadences et descriptions données à titre indicatif sans valeur contractuelle.

CARACTÉRISTIQUES



Vissage des bouchons
pistolets à pompe, pipette...



Dimensions flaconnage
de **100 ml à 20 l** toutes formes
(cylindriques, ovales, rectangulaires)

5

Jusqu'à **5 postes**
d'étiquetage



Produits annexes

CDA propose une gamme complète d'options et sous-ensembles machines pour satisfaire les besoins les plus spécifiques en alimentation/réception des produits, convoyage, vissage, redresseurs de flacons, marquage/codage, scotcheuse/filmeuse et cartérisation machine.

Alimentation/réception des produits



Tables d'alimentation/reception rotatives diamètre 700 ou 1 000 mm (avec ou sans tablette)



Table de chargement ou déchargement par tapis modulaire (dimension sur mesure)

Redresseurs de flacons



Redresseur automatique de flacons



Redresseur automatique de flacons multi-formats

CDA peut également cartériser l'ensemble des machines de la gamme pour répondre aux exigences d'hygiène spécifiques à certains secteurs d'activité.



Marquage/codage



Marquage par laser

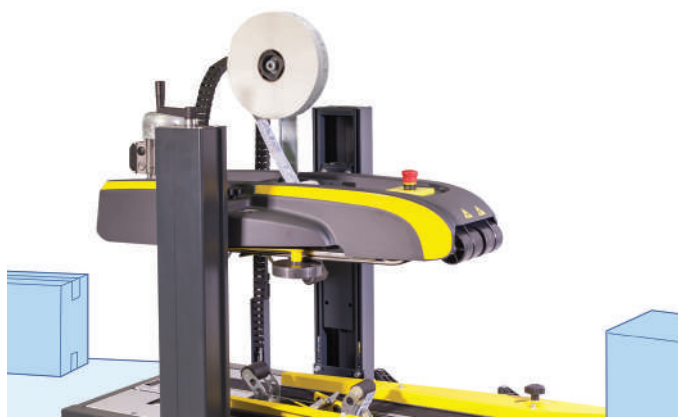


Jet d'encre cartons
Minitouch jusqu'à 4 lignes



Marquage étiquettes
Micron

Scotcheuse/filmeuse



Scotcheuse

Convoiyage

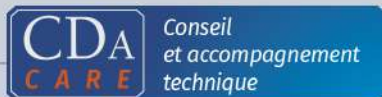


Réalisation de convoyeurs sur mesure en aluminium anodisé ou inox avec courbes de transferts



CDA À VOTRE ÉCOUTE

- + CONSEILS SUR MESURE
- + ACCOMPAGNEMENT PERSONNALISÉ
- + ÉQUIPE D'INTERVENTION TECHNIQUE CDA



DÉCOUVREZ NOTRE SITE WEB

www.cdafrance.com

SUIVEZ-NOUS

Nos dernières actualités sur **Facebook** et **Instagram**
et les vidéos de nos machines sur notre chaîne **Youtube**



CDA Remplisseuses
& Étiqueteuses



cda_france



CDA France



CDA Remplisseuses
& Étiqueteuses



- Maison mère
- Filiales
- Revendeurs - Distributeurs

www.cdafrance.com



www.cdafrance.com

6 rue de l'artisanat - ZI de plaisance - 11100 Narbonne
Téléphone : +33 (0)4 68 41 25 29 - E-mail : contact@cdafrance.com