

# DUO 1800

series

# Bornes d'accueil

outdoor

Borne d'extérieur qui permet d'accueillir à toute heure les clients avec et sans réservation.

Ce produit s'adresse à tout type d'hébergement indépendants ou chaînes, de 1 à 3 étoiles.

La gamme s'adapte à chaque configuration:

Duo 1810  
**CLÉS TRADITIONNELLES  
& SANS INTERFACE PMS**

Duo 1820  
**CLÉS TRADITIONNELLES  
& AVEC INTERFACE PMS**

Duo 1830  
**SERRURES ÉLECTRONIQUES  
& SANS INTERFACE PMS**

Duo 1850  
**SERRURES ÉLECTRONIQUES  
& AVEC INTERFACE PMS**

Duo 1800  
**DUO 1800 MINI  
BORNE COMPACTE**



## • AVANTAGES HOTELIER •

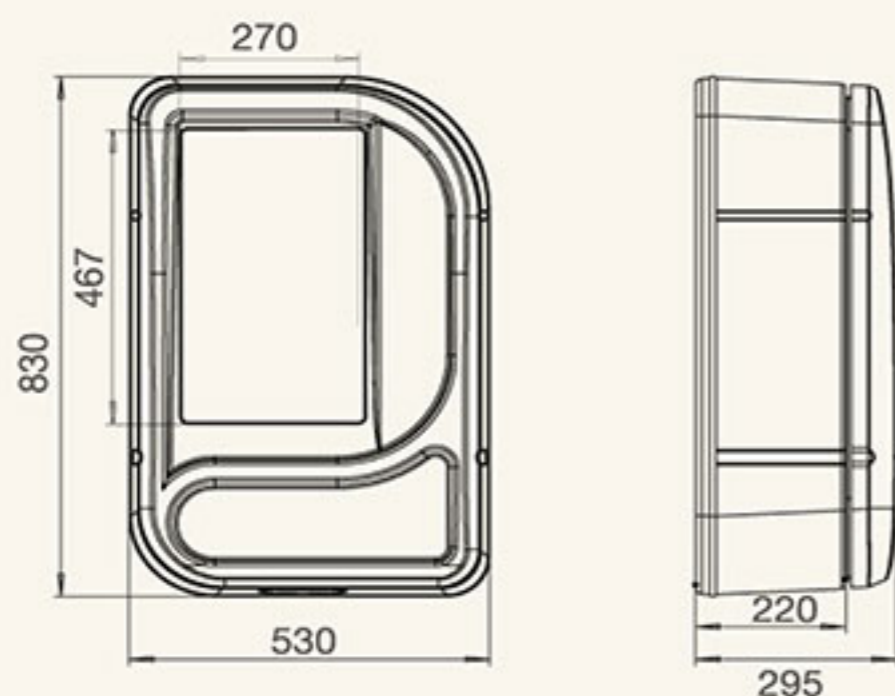
Facile à installer  
**AMÉLIORE LE CONFORT DE VIE**  
**Améliore les coûts d'exploitation**  
 WHEELCHAIR ACCESSIBLE GÉNÈRE DU CA SUPPLÉMENTAIRE  
**Respect des normes hôtelières PMR**  
 Nombreuses interfaces pms/serrures électroniques  
 DASHBOARD : CONSULTATION  
 DE L'ACTIVITÉ À DISTANCE

RESPECT DES NORMES  
 DE SÉCURITÉ MONÉTIQUE

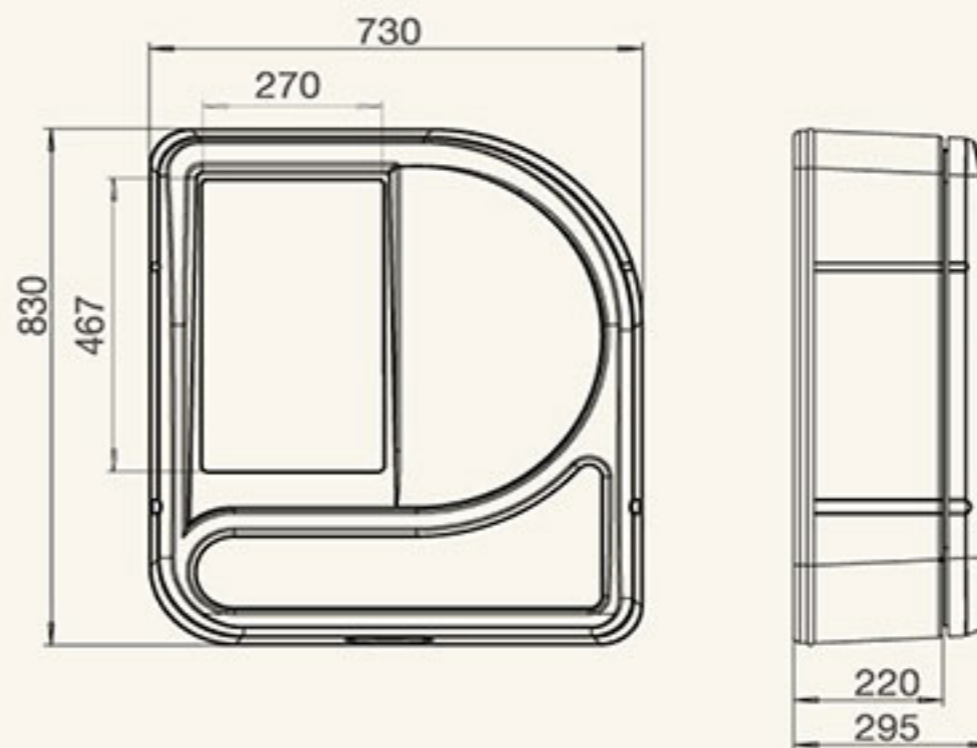
## • AVANTAGES CLIENT •

Accueille les clients avec et sans réservation  
**Ecran tactile MULTILINGUE**  
 PAIEMENT CB SÉCURISÉ  
**Délivre tous types de clés**  
 UTILISATION INTUITIVE MÉCANIQUES, MAGNÉTIQUES, RFID, CODES  
 Identification avec le nom du client ou le N° de réservation

### DUO 1800 MINI



### DUO 1800



Ecran 15'' Full High Definition 1920x1080 pixels

### MAJOR PMS PARTNERS

ORACLE  
 micros

Chloë

VEGA

protel

MISTER  
 BOOKING  
 .NET

GeHo  
 Gestion Hôtels  
 LOGICIELS

infor

HOISTGROUP  
 hospitality innovations.

RMS  
 The Hospitality Cloud

ORCHESTRA  
 Software

### MAJOR KEY SYSTEMS PARTNERS

ASSA ABLOY  
 ASSA ABLOY Hospitality

Unity

KABA  
 IICO Saflok

SALTO  
 inspiredaccess

CISA

Hotek  
 comfort • security • innovation

INHOVA  
 INTELLIGENT HOTEL ACCESS

OMNITEC

SAG

### ARIANE EN BREF

Leader mondial en self-check-in/out pour l'industrie hôtelière  
 La suite logicielle la plus aboutie du marché  
 Plus de 100 interfaces (PMS, serrures, système de paiement) disponibles  
 3500 hôtels et plus de 500.000 chambres équipés dans plus de 25 pays  
 1/3 des 100 premières chaînes d'hôtels mondiales nous font confiance

info@ariane.com  
 www.ariane.com

# DUO 2100

series



## Indoor Kiosk Check-in & Check-out

solutions for hotels

Xpress  
delivery

La gamme de borne Indoor Ariane est un complément idéal à la réception traditionnelle pour gérer les Check-in & Check-out.

Elle répond aux nouvelles habitudes clients, fluidifie les files d'attente, permet de libérer le personnel des tâches administratives et d'offrir une attention personnalisée aux clients qui en ont besoin.

Les bornes **Duo 2100** se posent sur un meuble et sont faciles à installer. Elles sont idéales pour permettre aux clients ayant effectué leur **mobile check-in** sur **Allegro Cloud**® de récupérer leur clé en quelques secondes.

En ajoutant des modules tels que le paiement ou l'imprimante, la **Duo 2100** sera capable de gérer les check-in et les check-out dans leur totalité, proposant ainsi les mêmes fonctionnalités que la borne **Duo 6020**.

**BORNE COMPACTE  
A POSER SUR UN MEUBLE**

**QUELQUES SECONDES POUR  
RÉCUPÉRER SA CLÉ VIA QR-CODE**

**POSSIBILITÉ  
CHECK-IN & CHECK-OUT**

**ID SCANNER, IMPRIMANTE  
& PAIEMENT**  
En option



Check-in **powered** by Ariane

### Bénéfices pour les clients

Offrez une expérience digitale qui correspond aux habitudes et aux attentes d'aujourd'hui.

### Coque et scénario personnalisables

Choisissez la couleur de la coque, décorez-la avec des stickers et personnalisez les écrans selon votre charte graphique.



### Module de paiement

Option à choisir dès lors que vous souhaitez gérer les encaissements au check-in et/ou check-out.

### Bénéfices pour les hôteliers

Dynamisez l'image de l'hôtel, réorientez les employés vers des missions de services à valeur ajoutée.



### Module scanner d'identité

Option qui permet de contrôler et récupérer l'identité du client et de mettre à jour les données dans son profil.

### Intégrations PMS avancées

Une trentaine d'interfaces avec des PMS leaders mondiaux et régionaux.

### Compatible serrures

Nos bornes sont compatibles avec la quasi-totalité des fabricants de serrures magnétiques et RFID.



### Module d'imprimante

Option pour imprimer un reçu. Selon les PMS, la facture peut également être envoyée par email.

## COQUES PERSONNALISABLES



## PRINCIPAUX PMS PARTENAIRES



## PRINCIPAUX FABRICANTS DE SERRURES PARTENAIRES



## ARIANE EN BREF

Leader mondial en self-check-in/out pour l'industrie hôtelière

La suite logicielle la plus aboutie du marché

Plus de 100 interfaces (PMS, serrures, système de paiement) disponibles

3500 hôtels et plus de 500.000 chambres équipés dans plus de 25 pays

1/3 des 100 premières chaînes d'hôtels mondiales nous font confiance

[info@ariane.com](mailto:info@ariane.com)  
[www.ariane.com](http://www.ariane.com)

# DUO 6000

series



## Indoor Kiosk Check-in & Check-out

solutions for hotels

Integrated Design

La gamme de borne indoor Ariane est un complément idéal à la réception traditionnelle pour gérer les Check-in & Check-out.

Elle répond aux nouvelles habitudes clients, fluidifie les files d'attentes, permet de libérer le personnel des tâches administratives et d'offrir une attention personnalisée aux clients qui en ont besoin.

La gamme Duo 6000 est conçue pour s'intégrer parfaitement dans l'espace d'accueil de l'hôtel.

Elle est fournie sous forme de tiroir à encastrer, laissant libre court à l'imagination des architectes pour créer un design sur-mesure et obtenir une intégration optimale.

**BORNE A ENCASTRER DANS UN MEUBLE  
POUR UNE INTEGRATION OPTIMALE**

**CHECK-IN  
CHECK-OUT &  
IN-HOUSE**

**COMPATIBLE AVEC LA SOLUTION  
ONLINE CHECK-IN  
D'ALLEGRO CLOUD®**

**ID SCANNER ET  
QR-CODE READER**  
En option

Check-in **powered** by Ariane



### Bénéfices pour les clients

Offrez une expérience digitale qui correspond aux habitudes et aux attentes d'aujourd'hui.

### Bénéfices pour les hôteliers

Dynamisez l'image de l'hôtel, réorientez les employés vers des missions de services à valeur ajoutée.

### Intégrations PMS avancées

Une trentaine d'interfaces avec des PMS leaders mondiaux et régionaux.

### Scénario personnalisable

Personnalisez les écrans du scénario selon votre charte graphique.

### Compatible serrures

Nos bornes sont compatibles avec la quasi-totalité des fabricants de serrures magnétiques et RFID.

### Module scanner d'identité

Option qui permet de contrôler et récupérer l'identité du client et de mettre à jour les données dans son profil.

### Paiement sécurisé

Garantie de paiement avec la saisie du code pin.

## PRINCIPAUX PMS PARTENAIRES



## PRINCIPAUX FABRICANTS DE SERRURES PARTENAIRES



## ARIANE EN BREF

Leader mondial en self-check-in/out pour l'industrie hôtelière

La suite logicielle la plus aboutie du marché

Plus de 100 interfaces (PMS, serrures, système de paiement) disponibles

3500 hôtels et plus de 500.000 chambres équipés dans plus de 25 pays

1/3 des 100 premières chaînes d'hôtels mondiales nous font confiance

[info@ariane.com](mailto:info@ariane.com)  
[www.ariane.com](http://www.ariane.com)

# Mobile Check-in & Check-out

solutions for hotels

La solution mobile check-in & out de la suite **Allegro Cloud**® permet d'ajouter une expérience digitale au parcours client traditionnel.

A l'image de ce qui se pratique dans l'industrie aérienne, les clients ayant une réservation reçoivent une invitation par email et/ou SMS pour s'enregistrer avant leur arrivée: compléter le profil, choix des options, heure estimée d'arrivée, garantie bancaire, etc...

Dès que la chambre réservée est disponible, le client est notifié. Il peut récupérer sa clé en passant par l'accueil ou via une borne **Duo 2100** ou **Duo 6000**.

Le départ aussi se fait en douceur: le client consulte et paye sa facture en ligne.

Le client peut mettre à jour ses coordonnées et recevoir sa facture par email.

## MOBILE CHECK-IN

## MOBILE CHECK-OUT

## ASSOCIATION IDÉALE AVEC LA FONCTION KEY DISPENSER

Pour une distribution de clé en quelques secondes

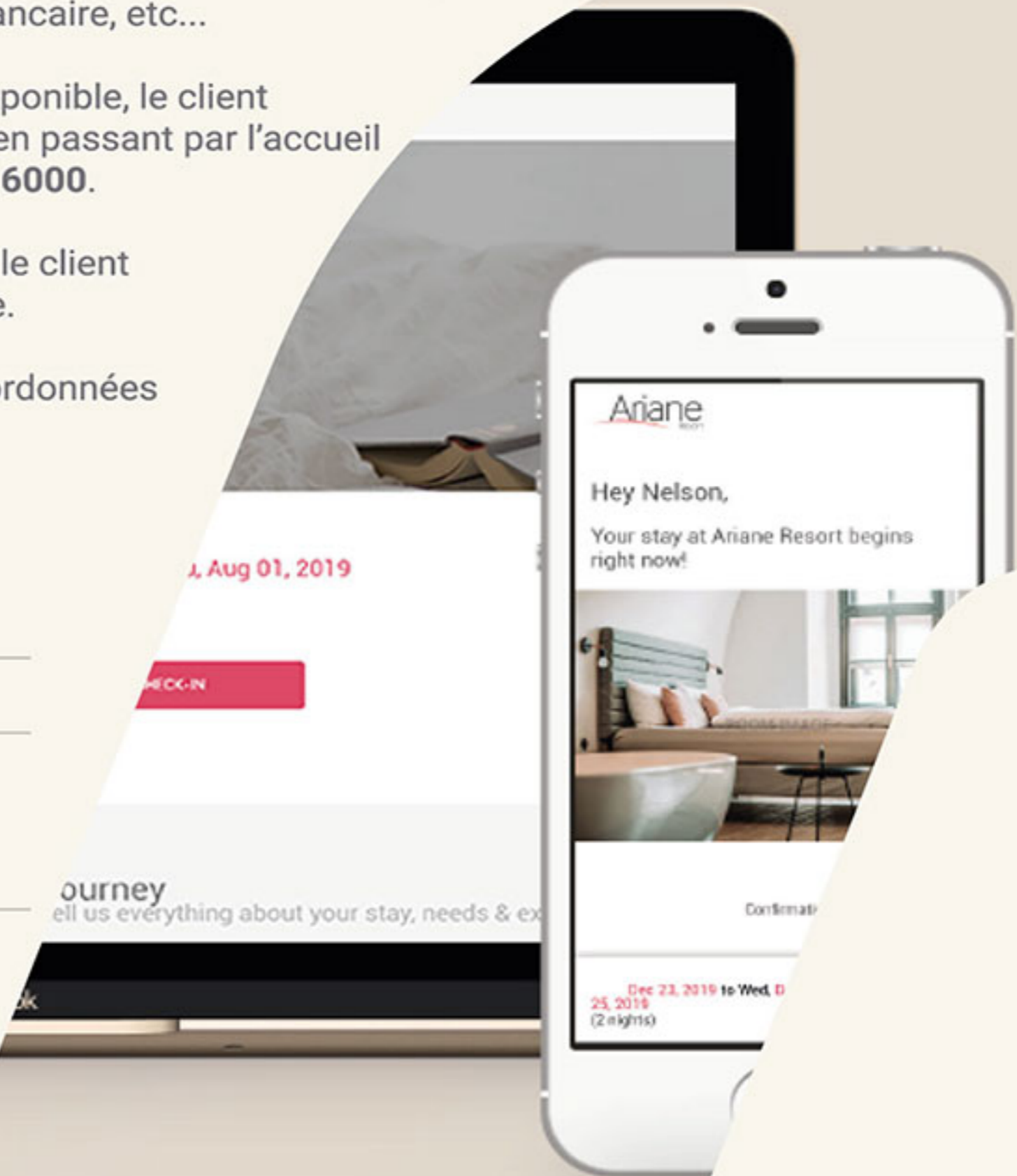
## COMPATIBLE AVEC TOUTE LA GAMME DE BORNES ARIANE

Indoor & Outdoor

## MOBILE KEY &

## MOBILE CHECK-IN :

Le online check-in est une étape indispensable pour un projet Mobile Key réussi.



### Scénario rapide et intuitif

Un scénario simple pour réaliser soi-même son check-in check-out, sur PC, tablette ou sur smartphone.

### Distribution de clé

Récupération de la clé en quelques secondes en scannant un QR-Code sur une borne Ariane indoor ou outdoor.

### Paiement sécurisé

Paiement en ligne, en débit ou pré-autorisation.

### Règlementation RGPD

Respecte la confidentialité des données client et la conformité réglementaire.

### Ventes d'options

Possibilité d'ajouter des options comme les petits déjeuners.

### Heure estimée d'arrivée

Possibilité de signaler son heure d'arrivée pour une meilleure organisation du séjour.

### Early check-in & late check-out

Pour offrir plus de flexibilité au client.

### Notifications

Les notifications sont envoyées par email et/ou SMS à chaque étape du online check-in check-out.

Exemple: envoi du QR-Code dès que la chambre est disponible.

### Room upgrade

Permettre un surclassement en fonction des chambres disponibles.

### Requêtes spéciales

Possibilité de formuler une demande particulière avant l'arrivée.



## PRINCIPAUX PMS PARTENAIRES



## PRINCIPAUX FABRICANTS DE SERRURES PARTENAIRES



## ARIANE EN BREF

Leader mondial en self-check-in/out pour l'industrie hôtelière  
La suite logicielle la plus aboutie du marché  
Plus de 100 interfaces (PMS, serrures, système de paiement) disponibles  
3500 hôtels et plus de 500.000 chambres équipés dans plus de 25 pays  
1/3 des 100 premières chaînes d'hôtels mondiales nous font confiance

[info@ariane.com](mailto:info@ariane.com)  
[www.ariane.com](http://www.ariane.com)